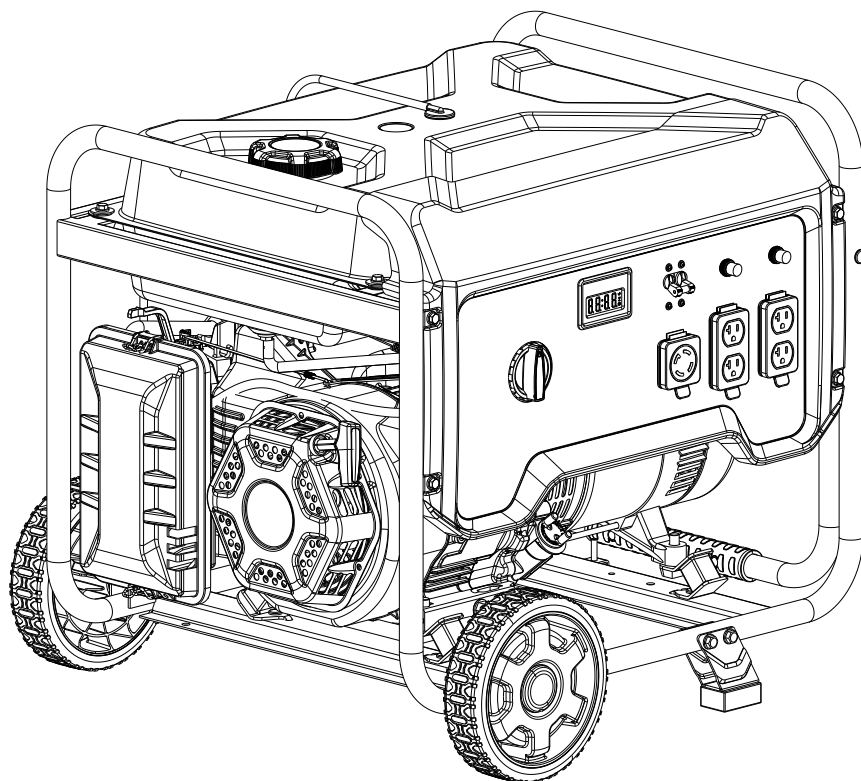




Champion Power Equipment, Inc., Santa Fe Springs, CA États-Unis

MODÈLE N° 201094



INFORMATIONS DES PIÈCES

GÉNÉRATRICE PORTATIVE DE 5500 W

VARIANT DE NUMÉRO DE SÉRIE : TOUS



Pour commander des pièces de rechange,
veuillez visiter :

shop.championpowerequipment.com

ou appeler le **1-877-338-0999**.

TABLE DES MATIÈRES

Schéma des pièces du génératrice	3
Liste de pièces du génératrice	4
Schéma des pièces du moteur	5
Liste des pièces du moteur	6
Schéma de culasse	8
Liste de pièces de culasse	9
Schéma de l'alternateur	10
Liste de pièces de l'alternateur	11
Schéma del réservoir de carburant	12
Liste de pièces del réservoir de carburant	13
Schéma del panneau de commande	14
Liste de pièces del panneau de commande	15
Schéma del cadre	16
Liste de pièces del cadre	17
Schéma de câblage	18

SCHÉMA DES PIÈCES DU GÉNÉRATRICE

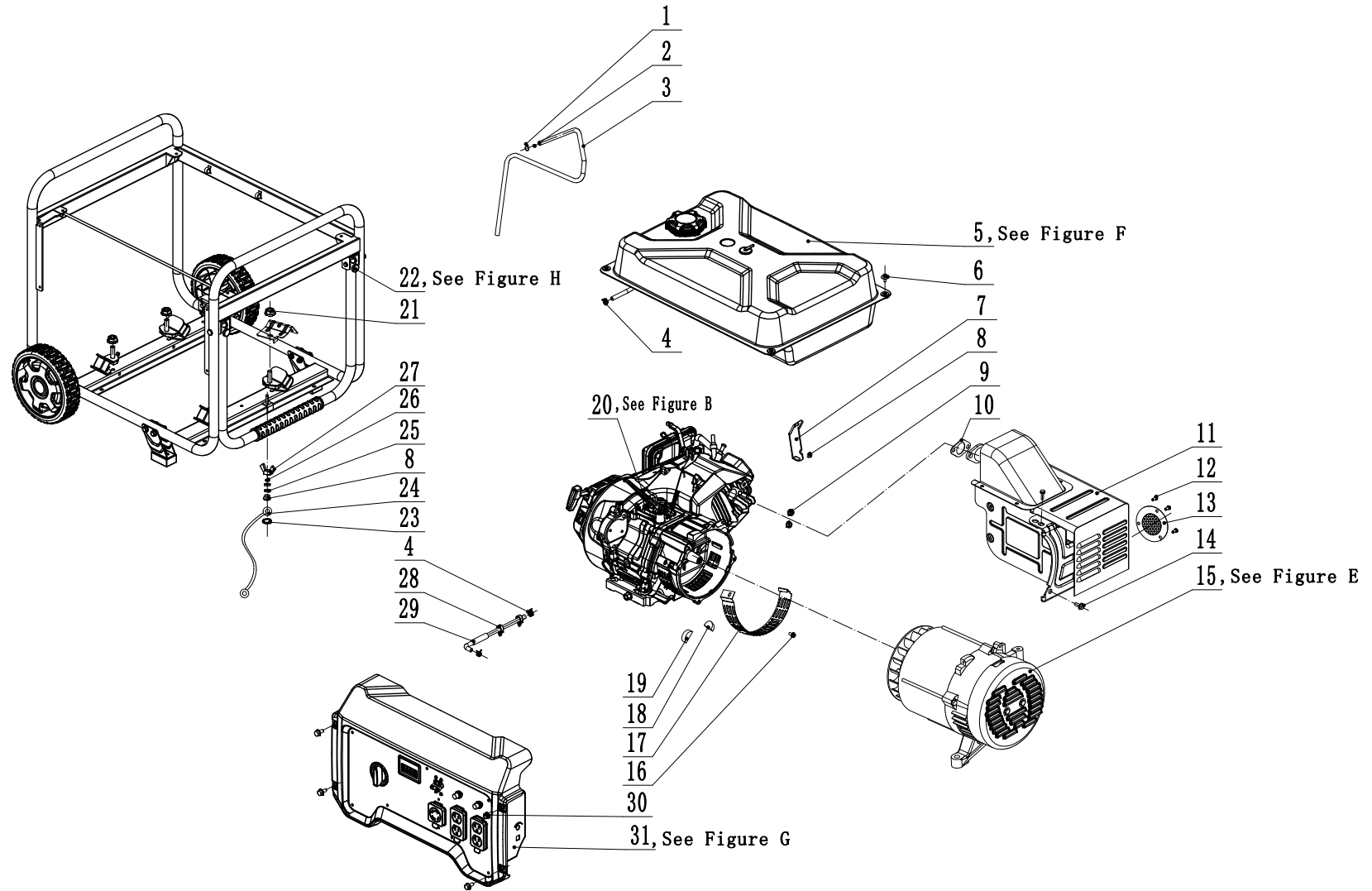


Figure A

LISTE DE PIÈCES DU GÉNÉRATRICE

No	No de pièce	Description	Qté
1	2.06.006	Collier de serrage, Ø 7 x Ø 1	1
2	24.070030.00	Orifice, tube de reniflard	1
3	152.070014.08	Tube, robinet d'inversion	1
4	2.06.007	Collier de serrage, Ø 8 x b6	3
5	152.070000.64.48	Ensemble de réservoir de carburant, voir Figure F	1
6	2.08.143.1	Ensemble de boulon à embase et rondelle M6 x 20, noir	4
7	45.090006.20	Support de fixation, support du purificateur d'air	1
8	1.6177.1.06	Écrou de blocage M6, à bride	2
9	1.6177.1.08	Écrou de blocage M8, à bride	2
10	46.100001.07	Joint d'étanchéité, échappement	1
11	46.101000.12.2	Assemblage du silencieux	1
12	1.9074.4.0510	Assemblage vis-rondelle M5 x 10	3
13	46.101300.00	Pare-étincelles	1
14	1.16674.0820.1	Boulon à embase, M8 x 20, noir	2
15	151.190000.15	Ensemble de l'alternateur, voir Figure E	1
16	1.5789.0608	Boulon à embase M6 x 8	1
17	152.192300.01	Évent de ventilation, ventilateur de l'alternateur	1
18	152.190005.00	Caoutchouc, Cache avant, A	1
19	152.190005.01	Caoutchouc, Cache avant, B	1
20	46.401	Assemblage du moteur - voir Figure B	1
21	1.6177.1.10	Écrou de blocage M10, à bride	4
22	65309.201094	Ensemble du cadre, voir Figure H	1
23	1.862.06	Rondelle de blocage Ø 6, dentée	1
24	5.1900.029	Fil de mise à la masse, 150 mm	1
25	1.97.1.06.2	Rondelle Ø 6	2
26	1.93.06	Rondelle de blocage Ø 6	1
27	1.62.06	Écrou de type à papillon M6	1

No	No de pièce	Description	Qté
28	2.05.009	Collier de serrage Ø 12,5 x 7	2
29	152.070011.29	Tube à carburant, soupape de carburant au carburateur, 430 + 20 mm	1
30	1.5789.0615.1	Boulon à embase, M6 x 15, noir	4
31	201094.21	Ensemble panneau de commande, voir figure G	1

SCHÉMA DES PIÈCES DU MOTEUR

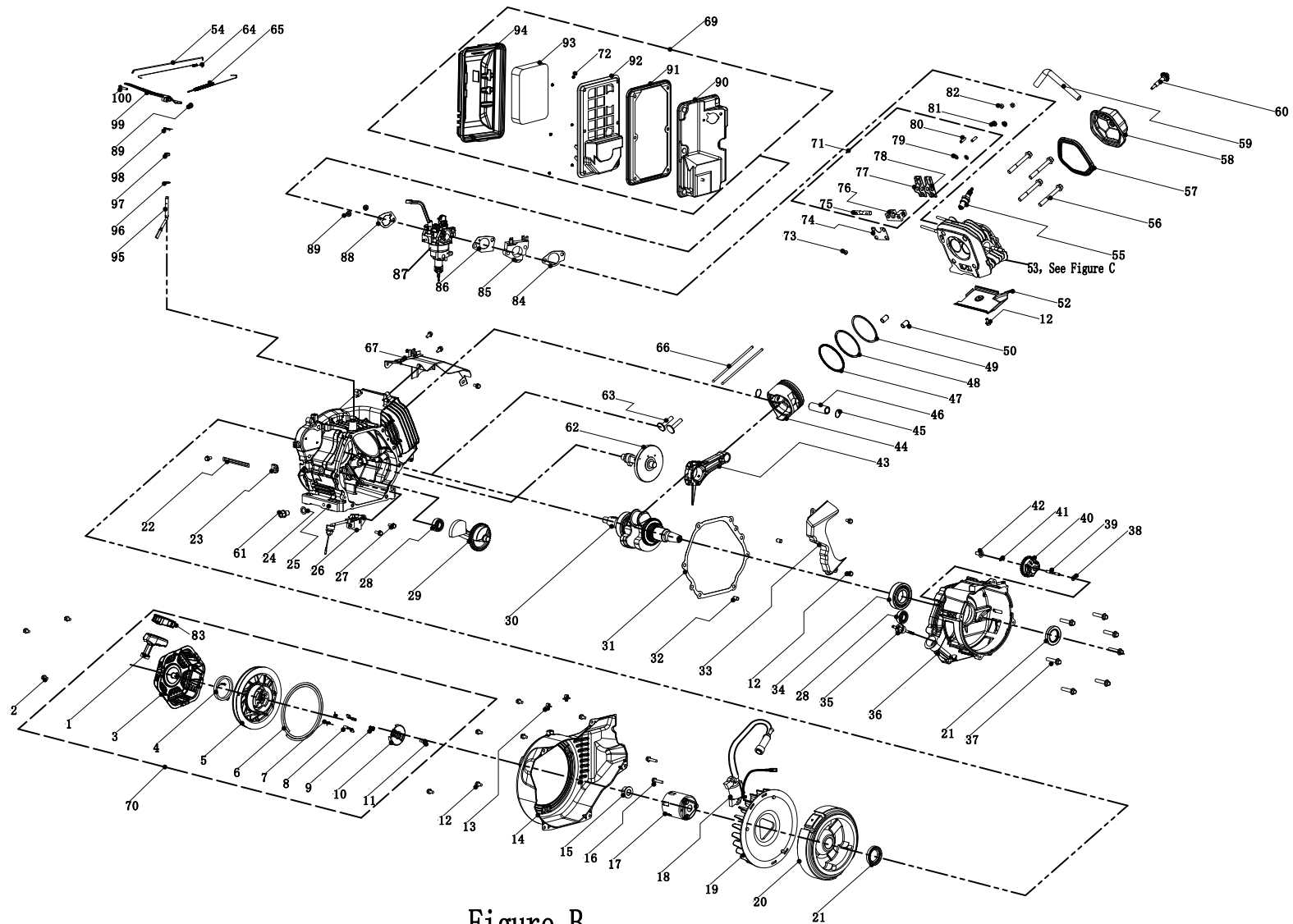


Figure B

LISTE DES PIÈCES DU MOTEUR

No	No de pièce	Description	Qté
1	21.061006.02	Poignée, rappel, doux	1
2	1.16674.0608	Boulon à embase M6 x 8	3
3	46.061100.03.2	Cache, lanceur à rappel, noir	1
4	45.060005.00	Ressort, lanceur à rappel	1
5	45.061102.00	Bobine, lanceur à rappel	1
6	2.10.003.1	Cordon Ø 4 x 1550, noir	1
7	45.060003.00	Ressort, cliquet	2
8	45.060002.00	Cliquet d'arrêt du démarreur, acier	2
9	45.060009.00	Ressort, guide de cliquet	1
10	45.060007.00	Guide de cliquet	1
11	45.060008.00	Vis, guide de cliquet	1
12	1.5789.0612	Boulon à bride M6 x 12	12
13	2.05.005	Collier de serrage, Ø6	2
14	47.080100.01.48	Couvercle du ventilateur, jaune	1
15	2.02.007	Écrou M16 x 1,5	1
16	1.5789.0629	Boulon à embase M6 x 29	2
17	45.060001.00	Poulie, démarreur	1
18	46.123000.01	Bobine d'allumage	1
19	45.080001.00	Ventilateur de refroidissement	1
20	46.120100.06	Volant d'inertie du moteur	1
21	2.11.007	Joint d'huile Ø 35 x Ø 52 x 8	2
22	2.05.050	Pince de câble, 100 mm	1
23	152.070031.01	Gaine, fil	1
24	2.03.023	Rondelle Ø 12,5 x Ø 20 x 2, boulon de vidange	1
25	46.030100.04.1	Carter de moteur	1
26	45.127000.02	Capteur de niveau d'huile	1
27	1.5789.0615	Boulon à bride M6 x 15	2
28	1.276.6202	Roulement 6202	2
29	47.050006.00	Répartiteur de charge	1
30	45.050100.14	Vilebrequin	1

No	No de pièce	Description	Qté
31	46.030008.00	Joint d'étanchéité, couvercle du vilebrequin	1
32	2.04.001	Pion de centrage Ø 9 x 14	2
33	46.080600.00	Guide d'air, côté droit	1
34	1.276.6207	Roulement 6207	1
35	46.031000.01.48	Ensemble de jauge d'huile, jaune	1
36	45.030007.00	Couvercle, carter	1
37	1.5789.0840	Boulon à embase M8 x 40	7
38	2.03.021.1	Rondelle Ø 6,4 x Ø 13 x 1, noire	1
39	45.110013.00	Arbre, engrenage du régulateur	1
40	45.110100.00	Engrenage, régulateur	1
41	21.110011.00	Attache, engrenage du régulateur	1
42	45.110012.00	Bague, engrenage du régulateur	1
43	47.050200.00	Bielle	1
44	46.050005.00	Piston	1
45	2.09.004	Anneau élastique Ø 21 x Ø 1	2
46	45.050003.00	Broche, Piston	1
47	46.050303.00	Bague, huile	1
48	46.050302.00	Bague, deuxième piston	1
49	46.050301.00	Bague, premier piston	1
50	2.04.004	Pion de centrage Ø 12 x 20	2
51	46.080400.00	Guide d'air, inférieur	1
52	46.010000.00	Ensemble de culasse, voir Figure C	1
53	45.110006.00	Tige du régulateur	1
54	2.15.002(F6RTC)	Bougie d'allumage F6RTC	1
55	2.08.014	Boulon à bride M10 x 80	4
56	46.020002.00	Joint d'étanchéité, couvercle de culasse	1
57	46.021000.00	Cache, culasse	1
58	45.020001.02	Tube du reniflard	1
59	45.020100.00	Boulon, couvre-culasse	1
60	2.08.039	Boulon de vidange M12 x 1,5 x 15	1

No	No de pièce	Description	Qté
61	46.041000.00	Arbre à cames	1
62	45.040013.00	Arbre de relevage, soupape	2
63	45.110005.00	Ressort, retour du régulateur	1
64	45.110007.00	Ressort, régulateur	1
65	46.040005.00	Tige de culbuteur	2
66	46.080300.20	Guide d'air, supérieur	1
67	45.040017.00	Joint d'huile, valve	2
68	46.091000.11	Assemblage du filtre à air	1
69	46.061000.03.2	Ensemble du démarreur manuel	1
70	46.040200.00	Ensemble culbuteur	1
71	1.6177.1.05	Écrou à bride M5	6
72	45.040008.00	Rotateur, soupape d'échappement	1
73	46.040004.00	Plaque-guide, tige de culbuteur	1
74	46.040016.00	Arbre, culbuteur	1
75	46.040201.00	Dispositif de retenue, culbuteur	1
76	46.040009.00	Culbuteur, soupape d'admission	1
77	46.040018.00	Culbuteur, soupape d'échappement	1
78	1.97.1.06	Rondelle Ø 6	2
79	22.040012.00	Vis, réglage de la soupape	2
80	1.6177.1.06	Écrou à embase M6	2
81	21.040021.00	Écrou M6 x 0,5, verrouillage	2
82	21.061301.01.48	Support, poignée, démarreur manuel	1
83	46.130002.20	Joint d'étanchéité, isolateur	1
84	45.130001.00	Isolateur, carburateur	1
85	46.130003.20	Joint d'étanchéité, carburateur	1
86	46.131000.20	Ensemble du carburateur	1
87	46.130004.20	Joint d'étanchéité, purificateur d'air	1
88	1.6177.06	Écrou à embase M6	3
89	46.091100.09	Base, purificateur d'air	1
90	45.091002.20	Joint d'étanchéité, purificateur d'air	1
91	45.091001.20	Séparateur, purificateur d'air	1
92	45.091003.20	Élément, filtre à air	1

No	No de pièce	Description	Qté
93	46.091200.11	Cache, purificateur d'air	1
94	45.110001.00	Arbre, bras du régulateur	1
95	2.03.019	Rondelle Ø8,2 x Ø17 x 0,8	1
96	2.11.006	Joint d'huile Ø 7 x Ø 14 x 5	1
97	45.110008.00	Broche, arbre	1
98	45.110003.00	Bras, régulateur	1
99	2.08.040	Boulon M6 x 21, bras du régulateur	1

SCHÉMA DE CULASSE

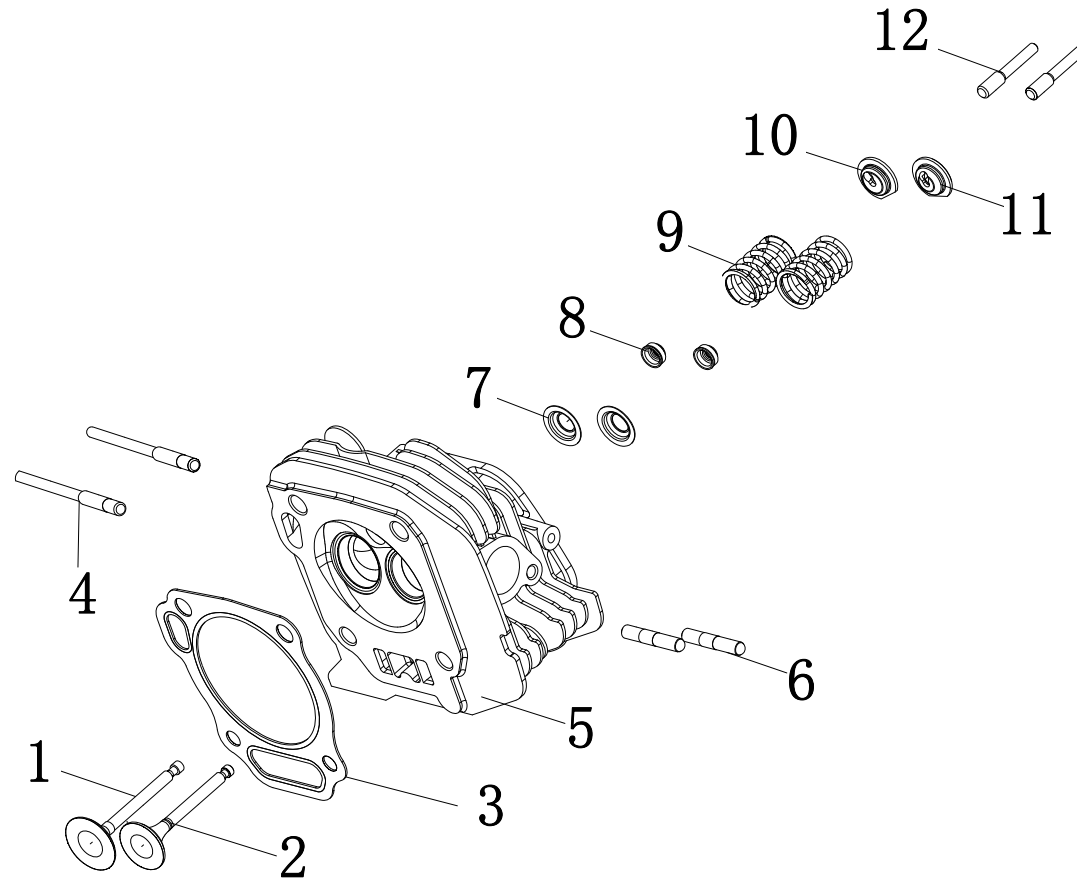


Figure C

LISTE DE PIÈCES DE CULASSE

No	No de pièce	Description	Qté
1	45.040002.00	Soupape, admission	1
2	45.040006.00	Soupape, échappement	1
3	46.030009.01	Joint d'étanchéité, culasse	1
4	2.01.008	Goujon M6 x M8 x 105	2
5	46.010100.00	Culasse	1
6	2.01.010	Goujon M8 x 35	2
7	45.040015.00	Dispositif de retenue, ressort de la soupape	2
8	45.040017.00	Joint d'huile, valve	2
9	45.040003.00	Ressort, soupape	2
10	45.040001.00	Dispositif de retenue, ressort de la soupape d'admission	1
11	45.040007.00	Dispositif de retenue, ressort de la soupape d'échappement	1
12	23.040010.00	Boulon, culbuteur	2

SCHÉMA DE L'ALTERNATEUR

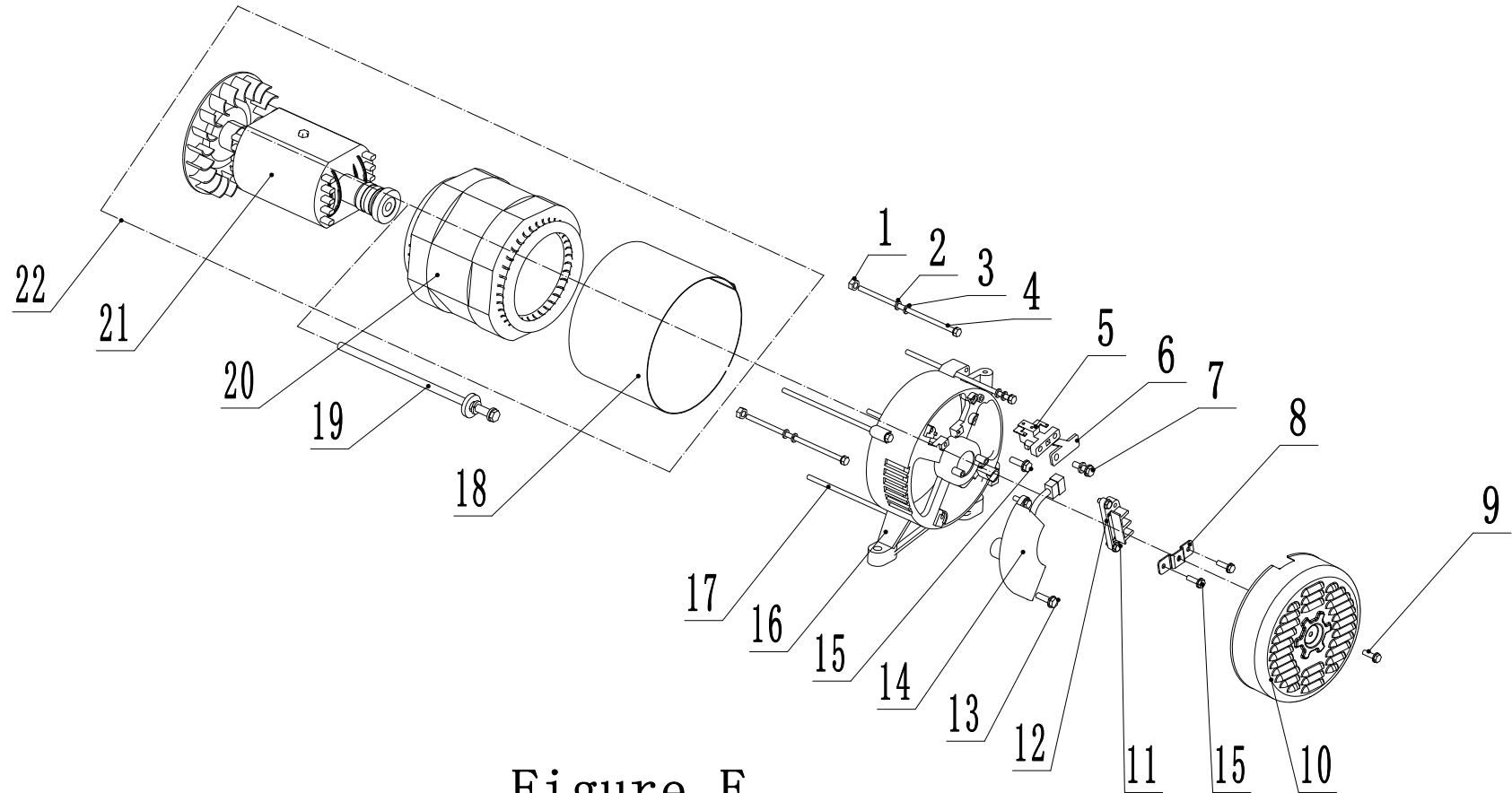


Figure E

LISTE DE PIÈCES DE L'ALTERNATEUR

No	No de pièce	Description	Qté
1	1.6175.05	Écrou M5	2
2	1.97.1.05	Rondelle Ø 5	2
3	1.93.05	Rondelle de blocage Ø 5	2
4	2.08.097	Boulon M5 x 184	2
5	152.190300.00	Ensemble de balais de charbon	1
6	122.190004.01	Pincement, balai de charbon	1
7	1.9074.15.0520	Ensemble de boulon et rondelle M5 x 20	1
8	122.190018.03	Support, couvercle du boîtier d'extrémité	1
9	2.08.068.1	Boulon à embase, M5 x 13, noir	1
10	152.190003.02.48	Couvercle, boîtier d'extrémité, jaune	1
11	1.9074.17.0516	Ensemble vis-rondelle M5 x 16	2
12	122.190400.02	Bornier	1
13	1.16674.0516	Boulon à embase M5 x 16	2
14	153.190200.03	Régulation de tension automatique (AVR)	1
15	1.16674.0512	Boulon à bride M5 x 12	3
16	152.190002.00	Boîtier d'extrémité	1
17	2.08.096	Ensemble de boulon à embase et rondelle M6 x 149	4
18	151.191002.15	Couvercle du stator	1
19	2.08.095	Ensemble de boulon à embase et rondelle M10 x 235	1
20	151.191200.15	Ensemble du stator, Al, Ø190 x 110 mm	1
21	151.191100.15	Ensemble du rotor, Al, Ø190 x 110 mm	1
22	151.191000.15	Alternateur, Al, Ø190 x 110 mm	1

SCHÉMA DEL RÉSERVOIR DE CARBURANT

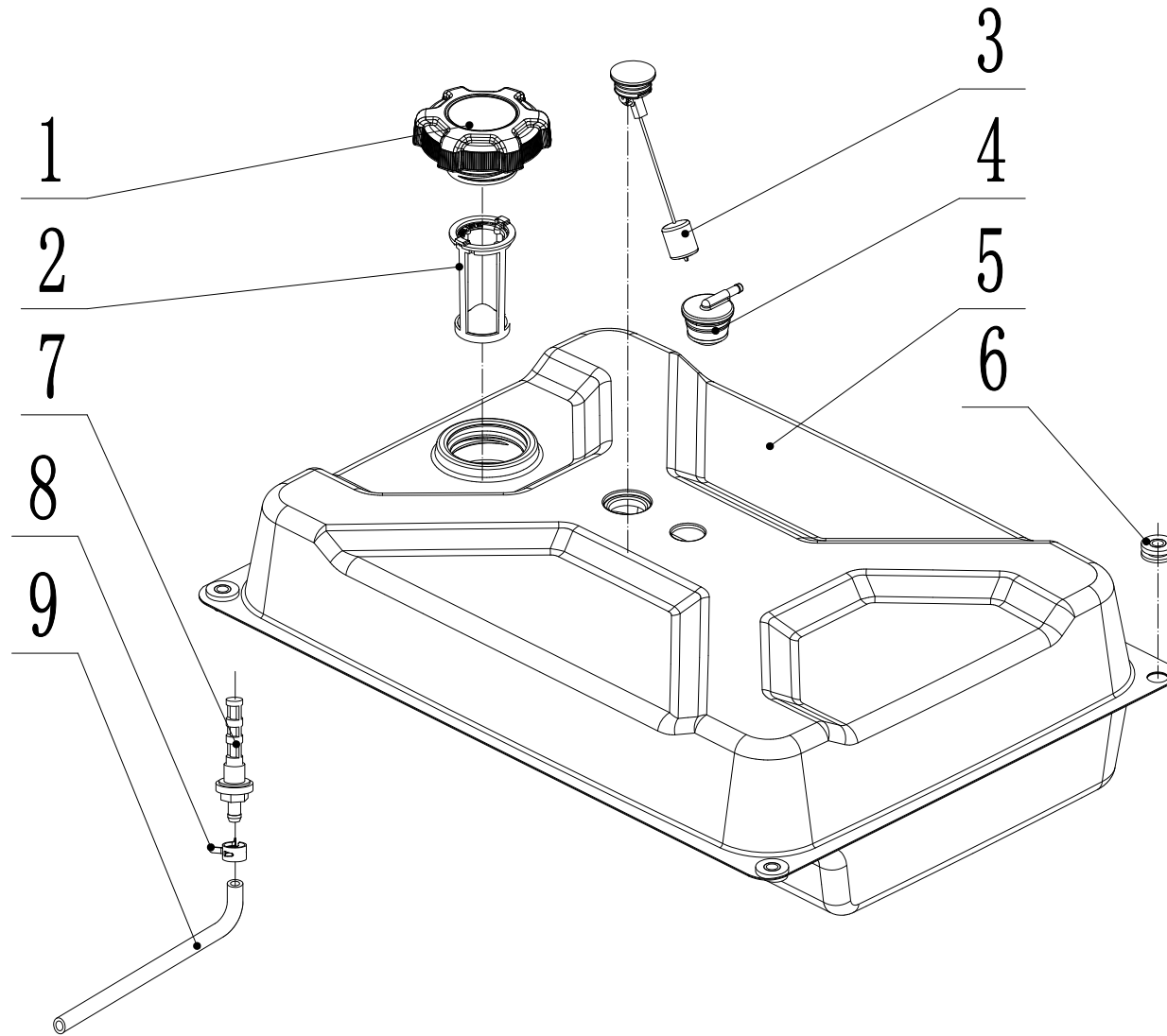
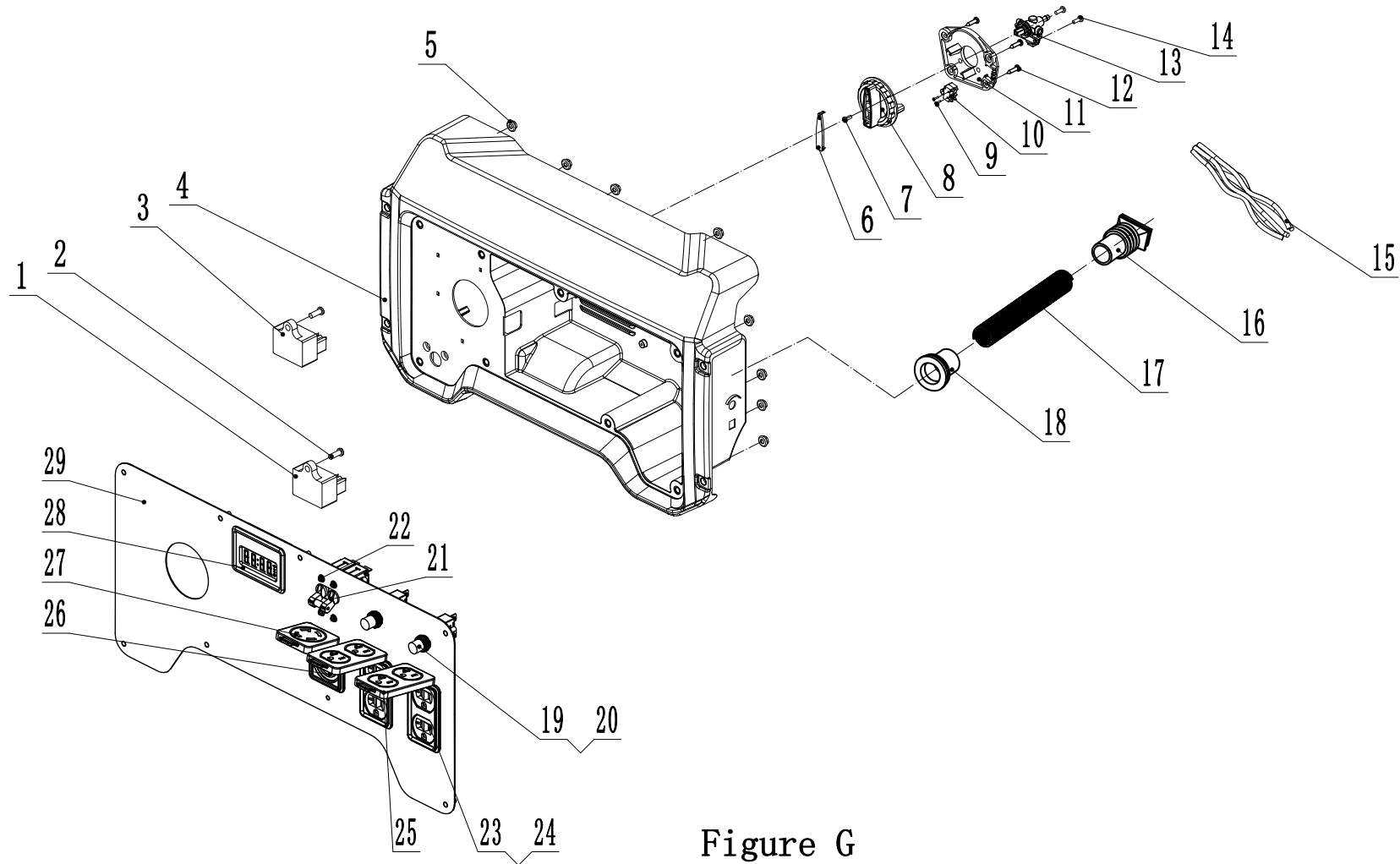


Figure F

LISTE DE PIÈCES DEL RÉSERVOIR DE CARBURANT

No	No de pièce	Description	Qté
1	122.070100.09	Capuchon du réservoir de carburant	1
2	122.070300.03	Filtre à carburant	1
3	152.072000.06	Jauge de carburant	1
4	24.070800.00	Soupape d'inversion	1
5	152.071000.64.48	Réservoir de carburant, 29,1 L, jaune	1
6	122.070015.01	Dispositif antivibrations, réservoir de carburant	4
7	21.070600.03	Raccord, réservoir de carburant	1
8	2.06.016	Collier de serrage Ø 8,7 x b8	1
9	152.070011.30	Tuyau de carburant 245 + 32 mm, réservoir de carburant à soupape de carburant	1

SCHÉMA DEL PANNEAU DE COMMANDE



LISTE DE PIÈCES DEL PANNEAU DE COMMANDE

No	No de pièce	Description	Qté
1	5.1810.000	Module OVP	1
2	1.818.0514.2	Vis M5 x 14	2
3	5.1800.000	Redresseur	1
4	152.210002.63	Logement du panneau de commande	1
5	1.6177.1.05	Écrou de blocage M5, à bride, noir	8
6	62.139002.00.48	Couvercle, sélecteur de carburant, jaune	1
7	1.9074.4.0414.1	Ensemble vis-rondelle M4 x 14, noir	1
8	122.139001.01	Sélecteur de carburant	1
9	1.845.0.02216	Vis, ST2.2 x 16	2
10	5.1050.006	Microcommutateur, bipolaire	1
11	122.139004.01	Plaque, montage de la soupape de carburant	1
12	1.845.4816	Vis, ST4.8 x 16	4
13	62.070400.00	Robinet de carburant	1
14	1.818.0410	Vis M4 x 10	2
15	201094.21.10	Ensemble de câblage	1
16	152.210003.03	Prise, Boîte de contrôle	1
17	5.1320.024	Gaine, fil	1
18	152.210003.01	Gaine, boîtier du panneau de commande	1
19	5.1210.920	Disjoncteur 20 A, bouton poussoir, CSA	2
20	5.1870.014	Couvercle, Bouton poussoir, Disjoncteur	2
21	5.1240.923	Disjoncteur 23 A, bipolaire, CSA	1
22	1.9074.4.0306.1	Ensemble vis-rondelle M3 x 6, noir	4
23	5.1120.027	Prise 5-20R, CSA	2
24	1.6177.1.04.1	Écrou de blocage M4, à bride, noir	6
25	5.1870.025	Couvercle, Prise 5-20R	2
26	5.1120.026	Prise L14-30R, CSA	1
27	5.1870.020	Couvercle, Prise L14-30R	1
28	5.1470.005	Intelligauge, INT1BOF	1
29	152.25.5.2	Panneau de commande	1

SCHÉMA DEL CADRE

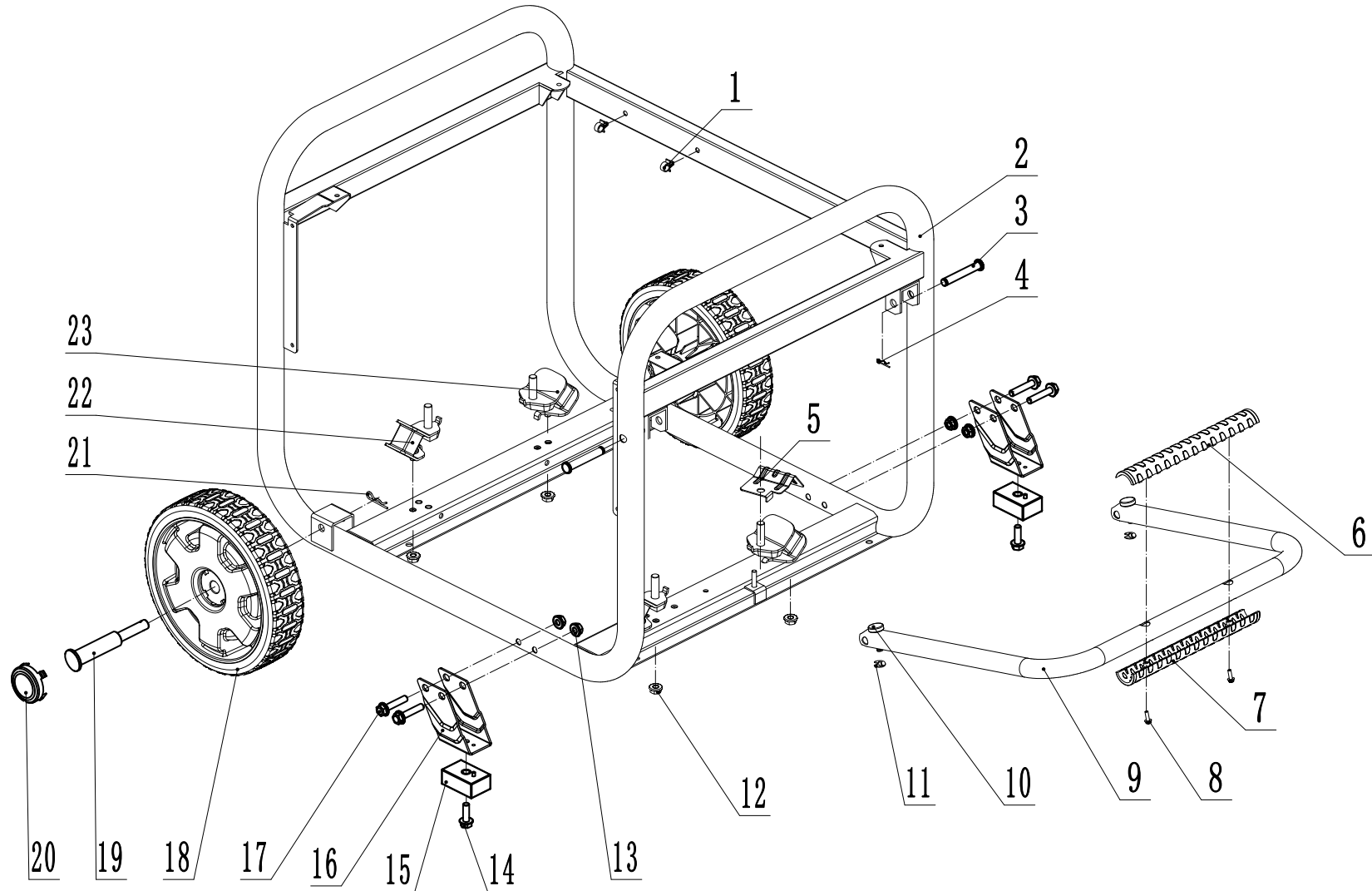
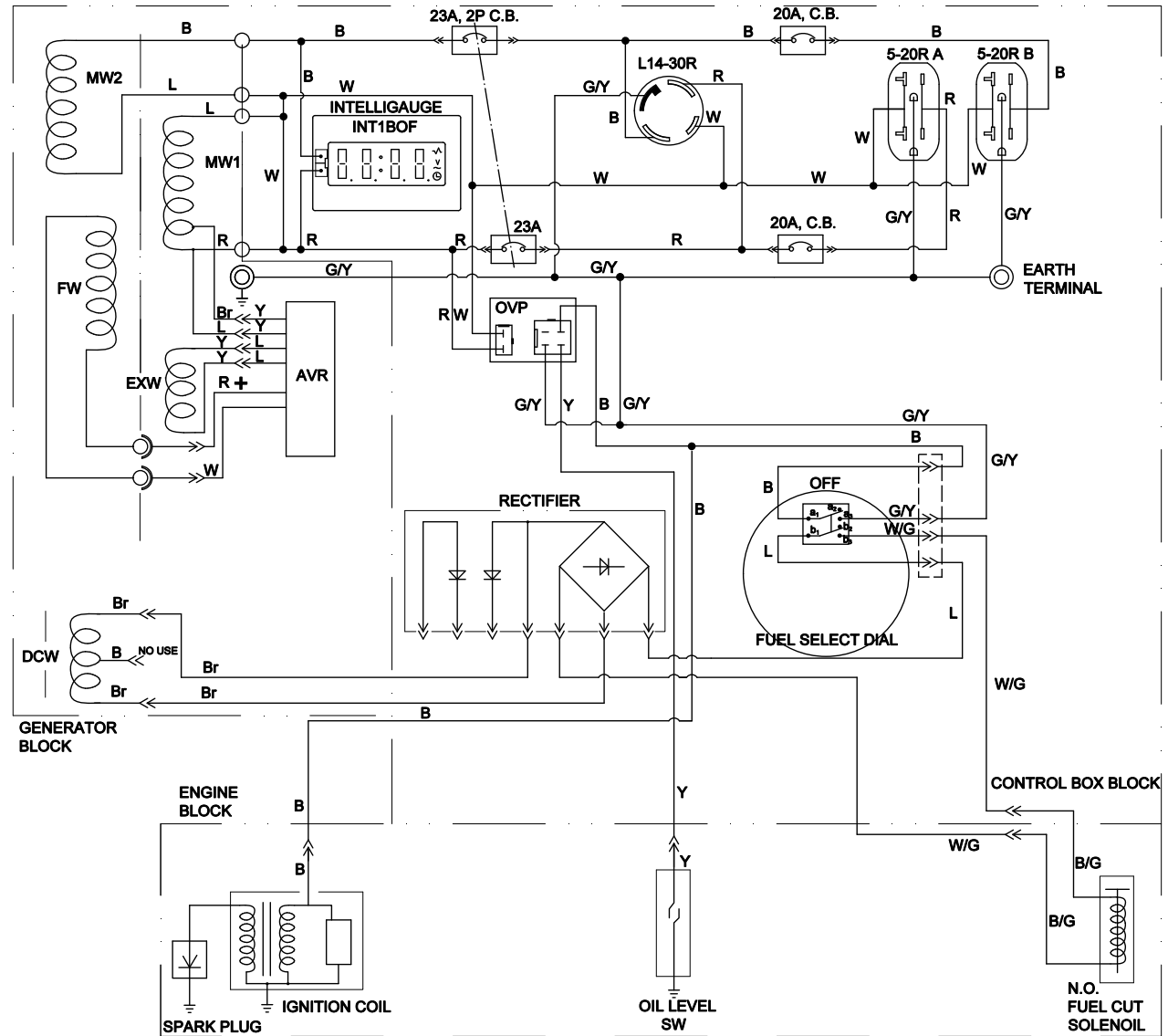


Figure H

LISTE DE PIÈCES DEL CADRE

No	No de pièce	Description	Qté
1	2.05.001	Collier de serrage, Ø 8 x 6,5	2
2	65309.0.8.2	Cadre, 680 x 556 x 567	1
3	152.200703.05	Broche longue, poignée	2
4	11.110008.00	Broche Ø1,6 x 24, en forme de « R », noire	2
5	152.100007.00	Protecteur thermique, support du moteur	1
6	122.200702.14.48	Couvercle, poignée, inférieur, jaune	1
7	122.200702.13.48	Couvercle, poignée, supérieur, jaune	1
8	1.9074.4.0414.1	Ensemble vis-rondelle M4 x 14, noir	2
9	152.200701.22.2	Poignée, en forme de U, noire	1
10	152.200703.02	Broche courte, poignée	2
11	1.894.1.08	Clip circulaire Ø 8	2
12	1.6177.1.08	Écrou de blocage M8, à bride	4
13	1.6177.1.08.1	Écrou de blocage M8, à bride, noir	6
14	1.5789.0825.1	Boulon à embase, M8 x 25, noir	2
15	122.201400.04	Caoutchouc, support, 55 x 36 x 22	2
16	152.200002.16.2	Patte de support, 68 mm, noire	2
17	1.5789.0840.1	Boulon à embase, M8 x 40, noir	4
18	122.201701.11.48	8 po Roue, PU, Jaune	2
19	122.201501.23.1	Goupille cylindrique, roue, Ø16 x Ø10 x 97, noire	2
20	122.201702.11.48	Enjoliveur de roue, profil denté, 8 à 10 po, jaune	2
21	2.16.001.1	Broche Ø2 x 33, en forme de « R », noire	2
22	152.201200.03	Fixation du moteur 1	2
23	152.201200.04	Fixation du moteur 2	2

SCHÉMA DE CÂBLAGE



FUEL SELECT DIAL

	a ₂	a ₁	a ₀	b ₂	b ₁	b ₀
ON	○	○	○	○	○	○
OFF	○	○	○	○	○	○

B	BLACK	Br	BROWN
Y	YELLOW	B/W	BLACK WHITE
L	BLUE	W/G	WHITE GREEN
G	GREEN	G/Y	GREEN YELLOW
R	RED	W/L	WHITE BLUE
W	WHITE	B/G	BLACK GREEN
O	ORANGE		