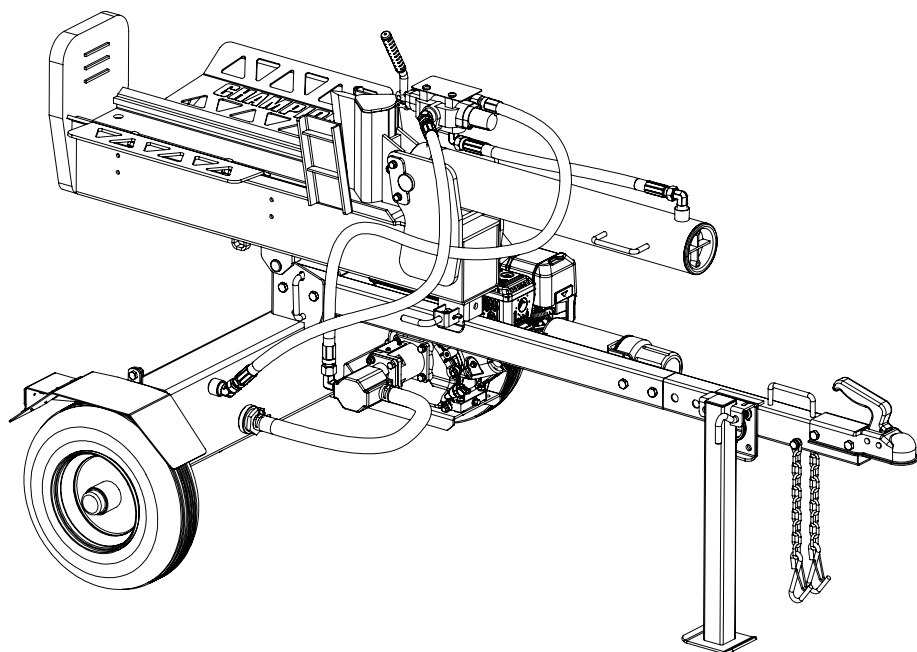




Champion Power Equipment, Inc.

MODÈLE N° 100888



INFORMATIONS DES PIÈCES

FENDEUSE DE BÛCHES DE 20 TONNES

VARIANT DE NUMÉRO DE SÉRIE : ALL



Pour commander des pièces de rechange,
veuillez visiter :

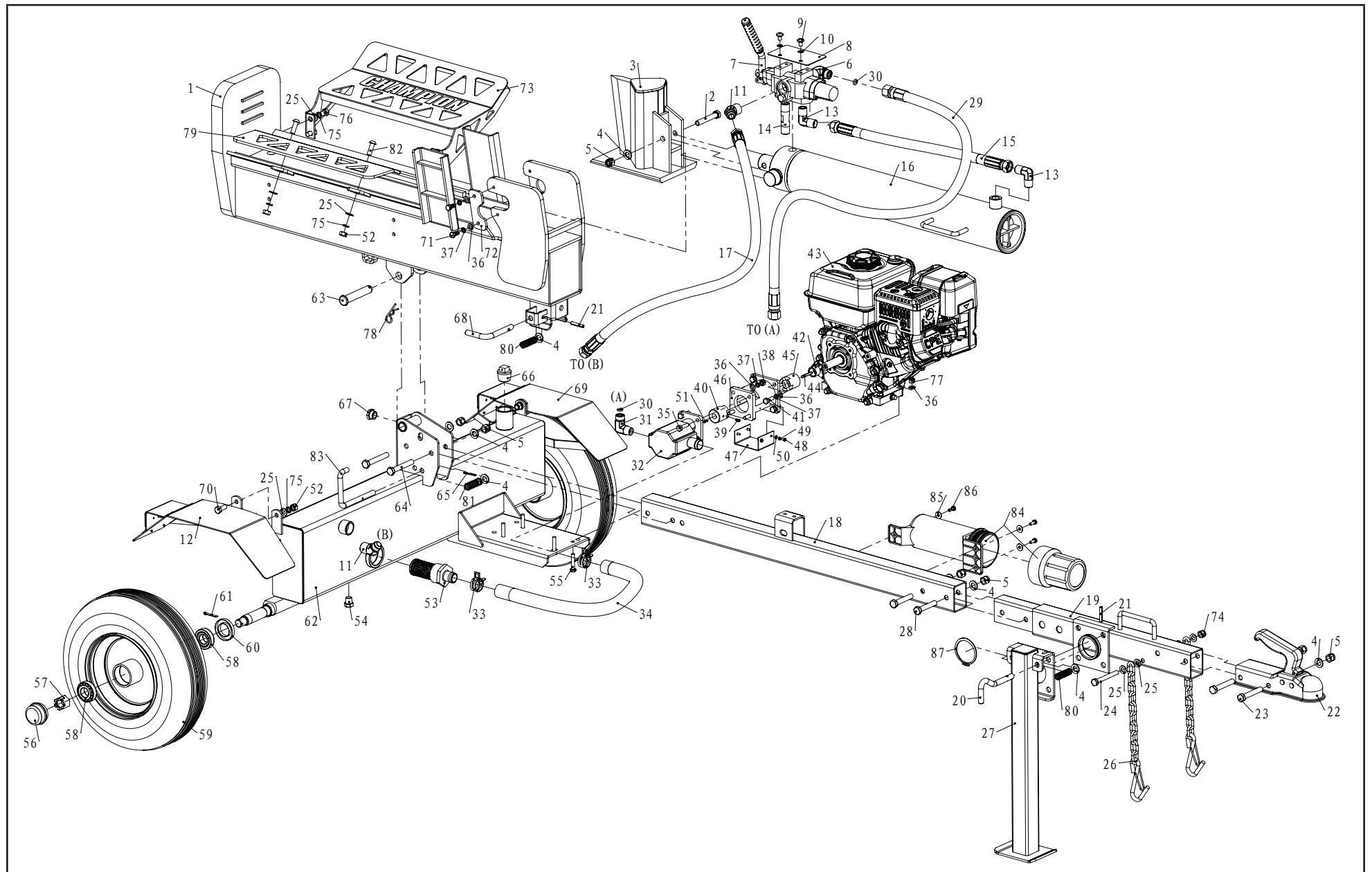
shop.championpowerequipment.com

ou appeler le **1-877-338-0999**.

TABLE DES MATIÈRES

Schéma des pièces	3
Liste de pièces	4
Schéma des pièces du moteur R224P-E00DY.....	6
Liste des pièces du moteur R224P-E00DY	7
Schéma des pièces du moteur 1TC7QG011.....	10
Liste des pièces du moteur 1TC7QG011	11

SCHÉMA DES PIÈCES



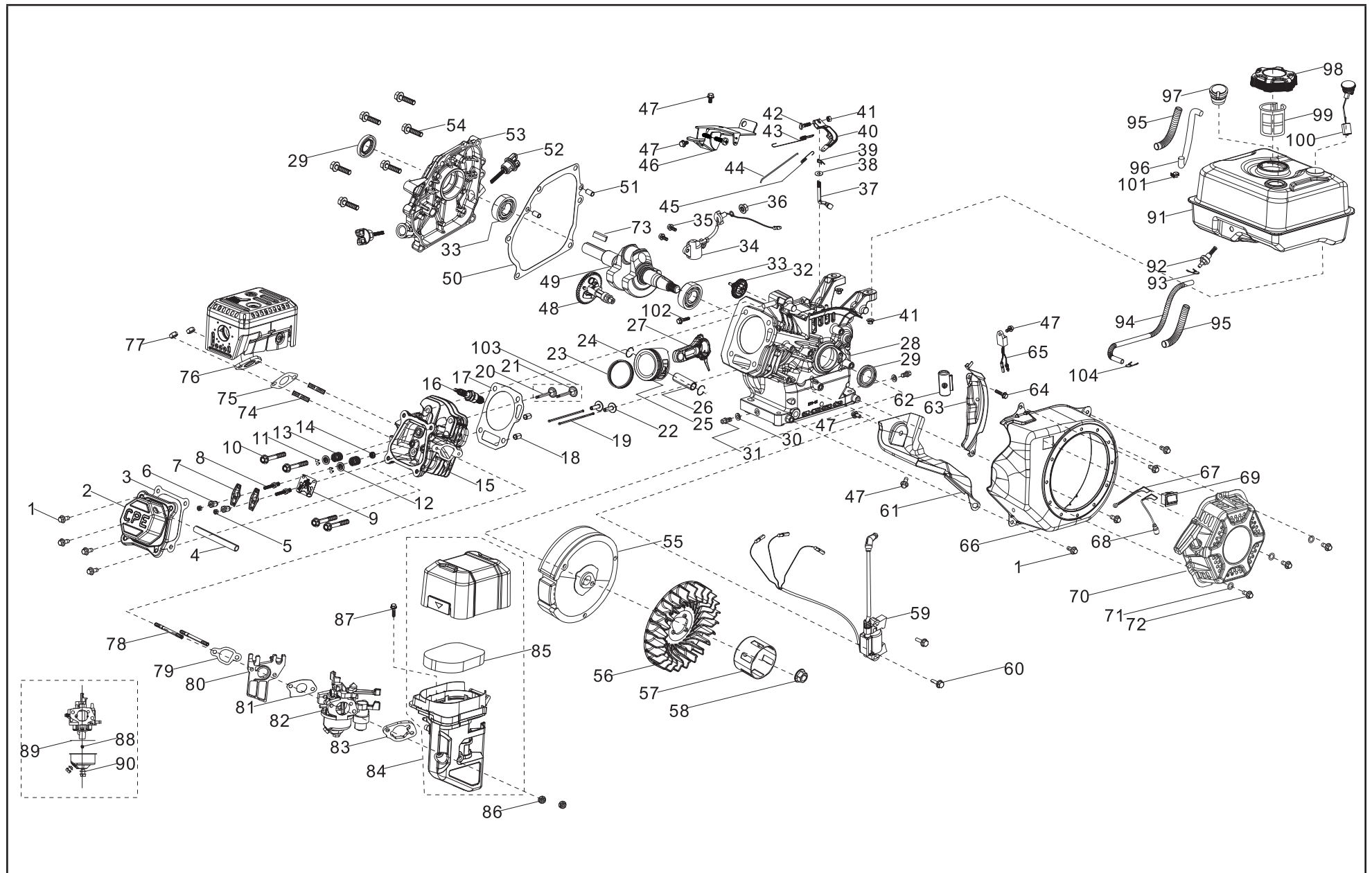
LISTE DE PIÈCES

No	No de pièce	Description	Qté
1	PMJ20B-02-00	Poutre	1
2	G5782-2000-M12-75	Boulon M12 × 75(12,9)	1
3	PMJ27B-03	Glissière en forme de coin	1
4	G95-2000-12	Rondelle Ø12	9
5	G889.1-2000-M12	Écrou de blocage M12	7
6	PMJ20J-16	Connecteur d'entrée de la vanne de régulation	1
7	PMJ27B-12	Vanne de régulation	1
8	PMJ22J-19	Plaque	1
9	G818-2000-M8-12	Boulon M8 × 12	2
10	G859-1987-8	Rondelle Ø8	2
11	PMJ25Y-24	Connecteur de retour d'huile à 135 degrés	2
12	PMJ22G-34-00	Garde-boue gauche	1
13	PMJ7-15	Union à angle droit	2
14	PMJ7-22	Union droite	1
15	PMJ22Q-21	Tuyau hydraulique (vanne-cylindre)	1
16	PMJ22Q-08-00	Cylindre	1
17	PMJ25Y-22	Tuyau hydraulique (vanne-réservoir d'huile)	1
18	PMJ20B-06	Tube de la base	1
19	PMJ27B-01	Connecteur de la base	1
20	PMJ25Y-16	Goupille de verrouillage de la patte de support	1
21	G879.2-2000-6-40	Goupille à ressort 6 × 40	2
22	PMJ27B-40	Coupleur de 5 cm (2 po)	1
23	G5782-2000-M12-75	Boulon M12 × 75	2
24	G5782-2000-M10-85	Boulon M10 × 85	1
25	G95-2000-10	Rondelle Ø10	14
26	PMJ25M-18-00	Chaîne de sécurité avec crochet	2
27	PMJ25Y-07	Patte de support avant	1
28	G5782-2000-M12-65	Boulon M12 × 65	2
29	PMJ20J-18	Tuyau hydraulique (vanne-pompe)	1

No	No de pièce	Description	Qté
30	G3452.1-92-10-2.65	Joint torique Ø10 × 2,65	2
31	PMJ25M-16	Connecteur d'entrée de la pompe	1
32	PMJ22G-42	Pompe à engrenages	1
33	PMJ25Y-38	Bride de serrage d30	2
34	PMJ25M-17	Tuyau d'huile	1
35	G5783-2000-M8×30	Boulon M8 × 30	4
36	G95-2000-8	Rondelle Ø8	16
37	G93-1987-8	Rondelle de blocage Ø8	12
38	G6170-2000-M8	Écrou M8	4
39	G77-2000-M6-10	Vis M6 × 10	1
40	PMJ22G-26	Connecteur de la pompe à engrenages	1
41	ASME-B18.2.1-1996-516-24-1	Boulon 5/16 po-24 × 1 po	4
42	PMJ22G-29	Bague du moteur	1
43	R224-B00DY SN: ≤ 21077556 1TC7QG011 SN: 21077557+	Moteur	1
44	G1096-1979-4.78-35	Clé plate 4,78 × 4,78 × 35	1
45	PMJ22G-28	Connecteur du moteur	1
46	PMJ22G-27	Support de la pompe à engrenages	1
47	PMJ22G-32	Couvercle du connecteur	1
48	G818-2000-M4-10	Vis cruciforme M4 × 10	4
49	G848-1985-4	Rondelle de blocage Ø4	4
50	G859-1987-4	Rondelle Ø4	4
51	G1099-1979-3-5-13	Clé plate 3 × 5 × 13	1
52	G6170-2000-M10	Écrou M10	6
53	PMJ22Q-20A	Filtre à huile interne	1
54	PMJ22G-19	Bouchon d'huile	1
55	G5782-2000-M8-40	Boulon M8x40	4

No	No de pièce	Description	Qté
56	PMJ22J-05-02	Chapeau d'essieu	2
57	G9459-1988 -M20-1.5	Écrou à créneau M20 × 1,5	2
58	L44634 LYC DS	Roulement conique	4
59	PMJ22D-05-03	Roue	2
60	PMJ22J-05-01	Joint enveloppé	2
61	G91-2000-4-32	Goupille fendue Ø4 × 32	2
62	PMJ20B-04-00	Réservoir d'huile	1
63	PMJ25Y-19	Goupille	1
64	G5782-2000-M12-80	Boulon M12 × 80	2
65	G91-2000-3.2-14	Goupille fendue Ø3,2 × 14	1
66	PMJ22G-18	Vis NPT 2,5 cm (1 po)	1
67	G1160.2-89	Jauge d'huile	1
68	PMJ25Y-14	Goupille de verrouillage	1
69	PMJ22G-35-00	Garde-boue droit	1
70	G5781-2000-M10-25	Boulon M10 × 25	4
71	G5783-2000-M8-20	Boulon M8 × 20	4
72	PMJ22J-03	Plaque de fixation du cylindre	2
73	PMJ25M-36	Récepteur de bûches, jaune	1
74	G889.1-2000-M10	Écrou de blocage M10	1
75	G93-1987-10	Rondelle de blocage Ø10	10
76	G5781-2000-M10-20	Boulon M10 × 20	4
77	G889.1-2000-M8	Écrou de blocage M8	4
78	GJY12-3	Agrafe R	1
79	PMJ25M-31	Récepteur de petites bûches, gris pâle	1
80	PMJ25Y-18	Ressort pour goupille de verrouillage	2
81	PMJ25Y-17	Ressort pour goupille de verrouillage verticale	1
82	G70.2-2000-M10-30	Boulon M10 × 30	2
83	PMJ25Y-15	Goupille de verrouillage verticale	1
84	PMJ27B-38	Rangement OM	1
85	G96.2-2002-6-1.6	Grosse rondelle 6 × 1,6	3
86	G7581-2000-M6-16	Boulon M6 × 16	3
87	G894.1-86-63	Anneau de retenue Ø63	1

SCHÉMA DES PIÈCES DU MOTEUR R224P-E00DY



LISTE DES PIÈCES DU MOTEUR R224P-E00DY

No	No de pièce	Description	Qté
1	90001-0612-0101	Boulon hexagonal à embase, M6 × 12, zinc bleu-blanc	8
2	12410-Z440110-0001	Sous-ensemble de couvercle de culasse, zinc blanc-bleu	1
3	12004-Z440110-00A0	Joint d'étanchéité pour couvercle de culasse	1
4	17004-Z440110-0002	Tube, reniflard, Ø 8 × Ø 12 × 90	1
5	14312-Z010110-0000	Contre-écrou pour soupape	2
6	14314-Z010110-0000	Écrou de réglage pour soupape	2
7	14311-Z010110-0000	Culbuteur	2
8	14313-Z010110-0000	Boulon de réglage de soupape	2
9	14090-Z010110-0000	Sous-ensemble pour plaque de butée du poussoir, zinc bleu-blanc	1
10	12003-Z010110-0001	Boulon de culasse, M8 × 60, zinc bleu-blanc	4
11	12109-Z810110-0000	Grappin pour soupape	4
12	12112-Z810210-0000	Coupelle d'appui du ressort de soupape	2
13	12103-Z010110-0000	Ressort de soupape	2
14	12101-Z810210-0000	Joint de roulement	1
15	12140-Z810210-00A0	Sous-ensemble de culasse	1
16	30010-Z010110-0000	Bougie, F6RTC	1
17	12131-Z950210-0000	Joint d'étanchéité de culasse	1
18	90502-1114-00A0	Axe, 11 × 14	2
19	14071-Z440110-0000	Poussoir de soupape	2
20	12121-Z810120-0000	Soupape d'échappement	1
21	12111-Z810110-0000	Soupape d'admission	1
22	14081-Z040110-0000	Poussoir de soupape	2
23	13200-Z140210-00A9	Ensemble segment de piston	1
24	13122-Z510210-0000	Fixation pour axe de piston	2
25	13111-Z810120-00A0	Piston	1
26	13121-Z810110-0000	Axe de piston, Ø 13 × Ø 45, 9	1

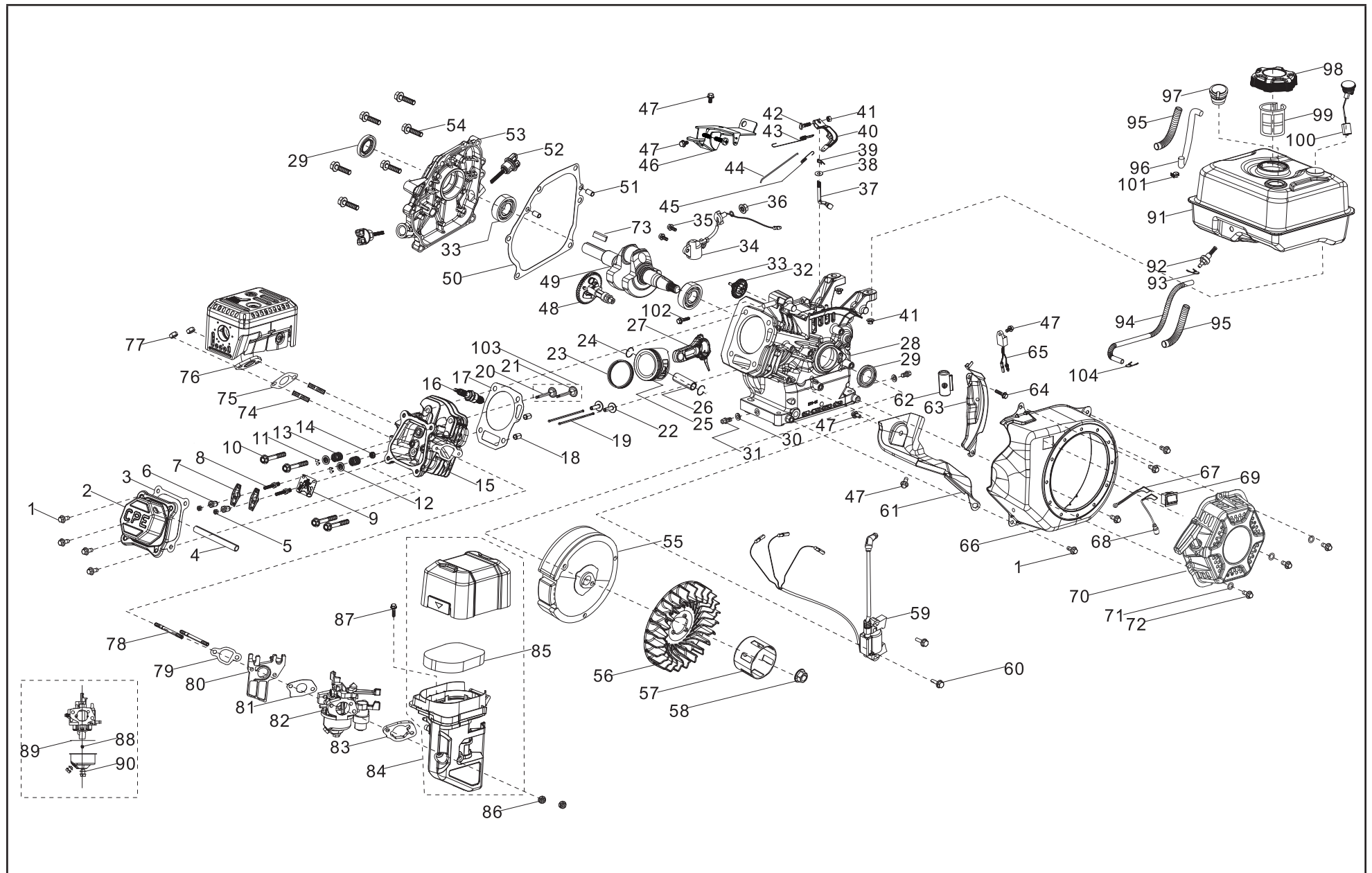
No	No de pièce	Description	Qté
27	13010-Z810210-00A0	Bielle	1
28	11310-Z810120-00A9	Sous-ensemble de carter de moteur	1
29	90682-Z300110-0001	Joint d'huile, Ø 25 × Ø 41,25 × 6	2
30	90408-Z010110-00A0	Rondelle, Ø 10 × Ø 15,5 × 1,5	2
31	11007-Z010110-0001	Boulon pour bouchon de vidange, M10 × 1,25 × 15, zinc bleu-blanc	2
32	16400-Z810210-0000	Ensemble de régulation	1
33	90547-0205-00	Roulement	2
34	37060-Z010120-0001	Capteur d'huile pour moteur, sans écrou	1
35	90001-0614-01A0	Boulon hexagonal à embase, M6 × 14, zinc bleu-blanc	2
36	90305-Z010210-0101	Écrou hexagonal à embase, M10, zinc bleu-blanc	1
37	16061-Z010110-0000	Bras du régulateur	1
38	90408-Z010210-00A0	Rondelle, Ø 6,2 × Ø 15 × 0,6	1
39	90501-Z010110-0001	Axe, zinc bleu-blanc	1
40	16070-Z010110-0001	Sous-ensemble de support de régulateur, zinc bleu-blanc	1
41	90305-0600-3101	Écrou hexagonal à embase, M6, zinc bleu-blanc	3
42	16072-Z010110-0001	Boulon pour support de régulateur, M6 × 21, zinc bleu-blanc	1
43	16063-Z810110-0001	Ressort, régulateur	1
44	16062-Z010110-0001	Tige de régulateur, zinc bleu-blanc	1
45	16012-Z010310-0000	Ressort de rappel pour papillon des gaz	1
46	16520-Z012510-0100	Ensemble de commande des gaz, zinc bleu-blanc	1
47	90001-0610-0101	Boulon hexagonal à embase, M6 × 10, zinc bleu-blanc	5
48	14200-Z810310-0000	Ensemble d'arbre à cames	1

No	No de pièce	Description	Qté
49	13300-Z812110-0000	Ensemble de vilebrequin	1
50	11001-Z440110-00A0	Joint d'étanchéité pour carter de moteur	1
51	90502-0912-00A0	Axe, 9 × 12	2
52	15010-Z290110-L401	Sous-ensemble de jauge d'huile	2
53	11411-Z440410-00A0	Couvercle de carter	1
54	90001-0832-0101	Boulon hexagonal à embase, M8 × 32, zinc bleu-blanc	6
55	13510-Z440410-0000	Sous-ensemble de volant d'inertie	1
56	19352-Z440110-0001	Roue	1
57	28002-Z0L0110-0000	Lanceur à rappel, zinc bleu-blanc	1
58	13501-Z010110-00A0	Écrou pour volant d'inertie, M14 × 1,5, zinc bleu-blanc	1
59	30400-Z441010-0001	Bobine d'allumage	1
60	90001-0625-01A0	Boulon hexagonal à embase, M6 × 25, zinc bleu-blanc	2
61	19304-Z010610-0001	Collecteur d'air de corps de cylindre, zinc bleu-blanc	1
62	90684-Z010510-0000	Fixation	1
63	19340-Z011010-0000	Protecteur inférieur, zinc bleu-blanc	1
64	90001-0616-01A0	Boulon hexagonal à embase, M6 × 16, zinc bleu-blanc	1
65	37050-Z010210-0001	Protecteur d'huile, zinc bleu-blanc	1
66	28110-Z810310-L400	Collecteur d'air	1
67	35555-Z810110-0000	Fil de mise à la terre d'interrupteur de connecteur	1
68	35541-Z010610-0000	Fil de connexion d'arrêt de moteur	1
69	35540-Z010610-R901	Sous-ensemble d'interrupteur d'arrêt de moteur	1
70	28200-Z141210-H200	Ensemble de lanceur à rappel	1
71	90408-0600-03	Rondelle, zinc noir	3
72	90001-0608-03	Boulon hexagonal à embase, M6 × 8, zinc noir	3

No	No de pièce	Description	Qté
73	90521-U060110-00A0	La clé.	1
74	90203-Z010110-0000	Goujon, M8 × 34, zinc noir	2
75	18001-Z440110-00A0	Joint d'étanchéité de l'échappement	1
76	18100-Z140411-0003	Ensemble du silencieux	1
77	90303-0800-3101	Écrou à tête hexagonale, M8, zinc bleu-blanc	2
78	90204-Z620110-00A0	Goujon, M6 × 115, zinc noir	2
79	16002-Z010110-0000	Joint d'étanchéité isolant pour carburateur	1
80	16003-Z010110-0000	Plaque isolante pour carburateur	1
81	16001-Z010110-0000	Joint d'étanchéité pour carburateur	1
82	16100-Z811411-00M3	Ensemble de carburateur	1
83	17001-Z010210-0000	Joint d'étanchéité de filtre à air	1
84	17100-Z011910-00A1	Filtre à air	1
85	17151-Z2M0110-0000	Élément de filtre à air	1
86	90305-0600-33	Boulon hexagonal à embase, M6, zinc noir	2
87	90007-0630-A1A0	Boulon hexagonal à embase, M6 × 30, zinc bleu-blanc	1
88	16161-Z152020-0000	Gicleur principal, de série	1
	16161-Z151810-0000	Gicleur principal, altitude de 3000 à 6000 pi	1
	16161-Z151610-0000	Gicleur principal, altitude de 6000 à 8000 pi	1
89	16112-Z010110-0000	Bague d'étanchéité, flotteur	1
90	90681-Z010610-0000	Bague d'étanchéité	1
91	16620-Z810110-H200	Réservoir de carburant	1
92	16680-Z010110-0001	Sous-ensemble de sortie d'huile du réservoir de carburant	1
93	90740-Z010510-00A1	Collier	1
94	90686-Z010710-00M1	Tuyau d'alimentation en essence, Ø 4,5 × Ø 8,5 × 160	1
95	30431-Z010110-0003	Chemise de caoutchouc, Ø 9,5 × Ø 11 × 90, noire	2
96	16805-Z810110-0001	Tuyau en caoutchouc, filtre à air, Ø 4,5 × Ø 8,5 × 260	1

No	No de pièce	Description	Qté
97	15150-Z810110-0001	Soupape à sens unique	1
98	16730-Z810110-0001	Bouchon de réservoir de carburant	1
99	16652-Z010810-0001	Filtre à carburant	1
100	37200-Z810210-0001	Jauge à essence	1
101	90685-Z080110-00A0	Pince, Ø 8,5 × 0,6 × 8	1
102	90001-0630-0101	Boulon hexagonal à embase, M6 × 30, zinc bleu-blanc	1
103	12110-Z810120-0099	ensemble de soupape	1
104	90685-Z030610-01A1	Collier, Ø8 x 0,6 x 7	1

SCHÉMA DES PIÈCES DU MOTEUR 1TC7QG011



LISTE DES PIÈCES DU MOTEUR 1TC7QG011

#	Part Number	Description	Qty.
1	100011264-0003	Boulon à bride M6 x 16, GB5789	6
2	100002335	Couvre-culasse (Cpe)	1
3	100002832	Tube du reniflard	1
4	100079562	Joint d'étanchéité, couvre-culasse	1
5	100002464-0001	Boulon à bride M8 x 60	4
6	100734143	Ensemble de culasse	1
7	100004420	Culbuteur	2
8	100050881	Plaque-guide, tige de culbuteur	1
9	100004580	Siège du ressort de la valve, admission	1
10	100004585	Siège du ressort de la valve, d'échappement	1
11	100004564	Soupape à ressort	2
12	100004600	Joint d'huile, admission de la soupape	1
13	100010387	Goujon M8 x 34	2
14	100057969	Valve d'échappement	1
15	100009378	Bougie d'allumage F6RTC	1
16	100004522	Admission de la soupape	1
17	100002378	Culasse	1
18	100733507	Goujon M6 x 115	2
19	100078607	Joint d'étanchéité, isolateur	1
20	100005599	Isolateur, carburateur	1
21	100078606	Joint d'étanchéité, carburateur	1
22	100730983-0001	Ensemble du carburateur	1
23	100005717	Joint torique du carter de carburant	1
24	100073724	Gicleur principal, standard, n° 74	1
	100092470	Gicleur principal, altitude, 1 000 à 3 000 m, n° 72	/
25	100006037	Joint d'étanchéité du boulon de montage du carter de carburant	1
26	100005725	Boulon de montage du carter de carburant	1
27	100005149	Collier de serrage Ø 7,5	1

#	Part Number	Description	Qty.
28	100063788	Tube de carburant, Ø 4 x Ø 8 x 160	1
29	100730892	Silencieux	1
30	100730667-0002	Ensemble de réservoir de carburant	1
31	100730969	Bouchon de réservoir de carburant	1
32	100011452-0003	Écrou à bride M6	2
33	100005137	Collier de serrage	1
34	100011269-0003	Boulon à bride M6 x 28	2
35	100011268-0003	Boulon à bride M6 x 25	2
36	100011262-0003	Boulon à bride M6 x 14	4
37	100010040	Sonde de niveau d'huile	1
38	100731169	Ensemble de filtre à air	1
39	100734201	Couvercle de filtre à air	1
40	100734202	Élément de filtre à air	1
41	100734203	Base de filtre à air	1
42	100011463-0004	Écrou à bride M6, GB6177.1	2
43	100011261-0004	Boulon à bride M6 x 12	1
44	100733063-0001	Interrupteur	1
45	100007083	Guidage d'air, inférieur	1
46	100011260-0005	Boulon à bride M6 x 10, GB5789	2
47	100155656	Joint d'étanchéité, culasse	1
48	100010558	Pion de centrage Ø 10 x 16	2
49	100003243	Ensemble du segment de piston	1
50	100072134	Premier piston segment	1
51	100072135	Deuxième piston segment	1
52	100072136	Bague de lubrification	1
53	100004395	Tige de culbuteur	2
54	100004262	Arbre de relevage, soupape	2
55	100003086	Piston	1
56	100003221	Clip circulaire, tête de bielle	2
57	100003123	Tête de bielle	1

#	Part Number	Description	Qty.
58	100003446	Embiellages	1
59	100010272	Boulon de vidange, M10 x 1,25 x 15	2
60	100010459	Rondelle Ø 10 x 1,5 x Ø 16	2
61	100017651	Joint huile Ø25 x Ø41.25 x 6, Brin Spiral	1
62	100010011	Sonde de niveau d'huile	1
63	100010680	Roulement, 6205	2
64	100023653	Vilebrequin	1
65	100099599	Arbre à cames	1
66	100010148	Joint d'étanchéité, couvercle du vilebrequin	1
67	100066338	Couvercle, carter	1
68	100011319-0001	Boulon à bride M8 x 32	6
69	100004105-0006	Ensemble de jauge d'huile	2
70	100010550	Pion de centrage Ø 8 x 14	2
71	100011215-0001	Boulon à bride M6 x 12	2
72	100730968	Ensemble de commande	1
73	100011266-0004	Boulon à bride M6 x 20	1
74	100009503	Volant d'inertie du moteur	1
75	100733580	Module d'allumage	1
76	100002680	Carter de moteur	1
77	100005148	Collier de serrage Ø 8	1
78	100730897	Tuyau de Carburant	1
79	100063948	Gaine, Tube de Ventilation	1
80	100017644	Joint d'huile Ø 25 x Ø 41.25 x 6	1
81	100150079	Garde Inférieure	1
82	100008968	Robinet inverseur	1
83	100730895	Jauge à essence	1
84	100008296	Engrenage, régulateur	1
85	100007028	Ventilateur	1
86	100007550	Poulie, démarreur	1
87	100011459-0003	Boulon à bride M14 x 1,5	1
88	100007986	Goupille fendue, arbre du régulateur	1
89	100734204-0001	Couvercle de ventilateur, jaune 109 C	1

#	Part Number	Description	Qty.
90	100734205-0001	Ensemble du démarreur manuel	1
91	100010894-0002	Rondelle Ø6	3
92	100011528-0002	Boulon à bride M6 x 10	3
93	100005629	Joint d'Étanchéité, Base de Filtre à Air	1
94	100000657	Agrafe	1
95	100011422-0004	Écrou à bride M8, GB6170	2
96	100053141	Ressort, retour du régulateur	1
97	100006526	Joint d'étanchéité, silencieux	1
98	100004588	Retenue de Soupape	1
99	100007947	Tige du régulateur	1
100	100010620	Clavette, 4,75 x 4,75 x 35	1
101	100007855	Ressort, régulateur	1
102	100039298	Bras, régulateur	1
103	100009151	Gaine, Tube de Carburant	1
104	100007975	Arbre du régulateur	1
105	100010113	Bague d'Étanchéité, Ø5,2 x 1,9	1
106	100017630	Joint d'huile Ø 6 x Ø 11 x 4	1