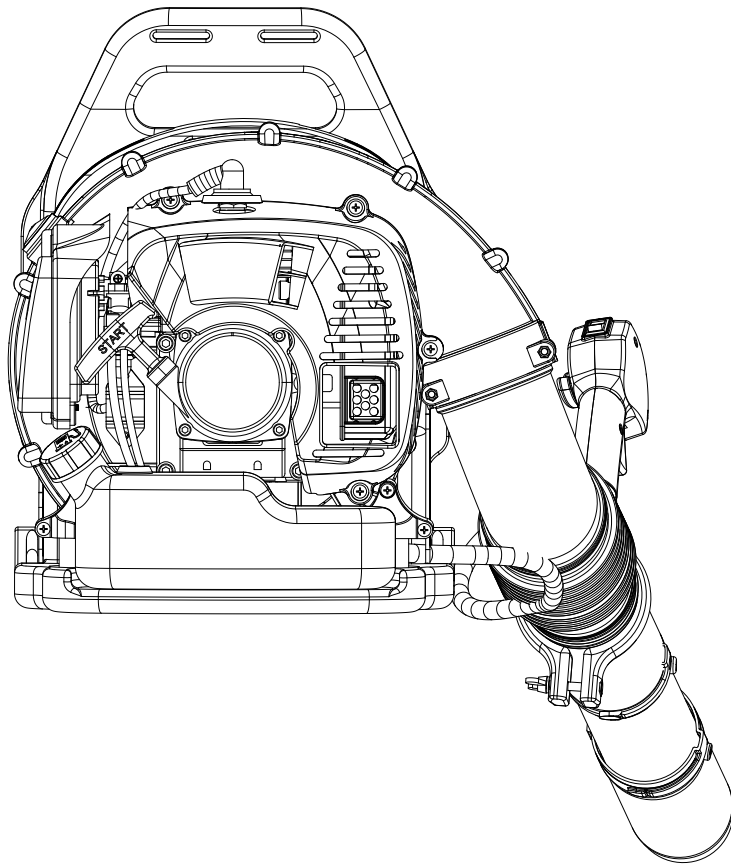




Champion Power Equipment, Inc., Santa Fe Springs, CA États-Unis

MODÈLE N°200934



INFORMATIONS DES PIÈCES

SOUFFLEUR À DOS

VARIANT DE NUMÉRO DE SÉRIE : TOUS



Pour commander des pièces de rechange,
veuillez visiter :

shop.championpowerequipment.com

ou appeler le **1-877-338-0999**.

TABLE DES MATIÈRES

Schéma des pièces du souffleur à dos	3
Liste de pièces du souffleur à dos	4
Schéma des pièces du moteur	5
Liste des pièces du moteur	6
Schéma des pièces du poignée de commande.....	7
Liste des pièces du poignée de commande	8

SCHÉMA DES PIÈCES DU SOUFFLEUR À DOS

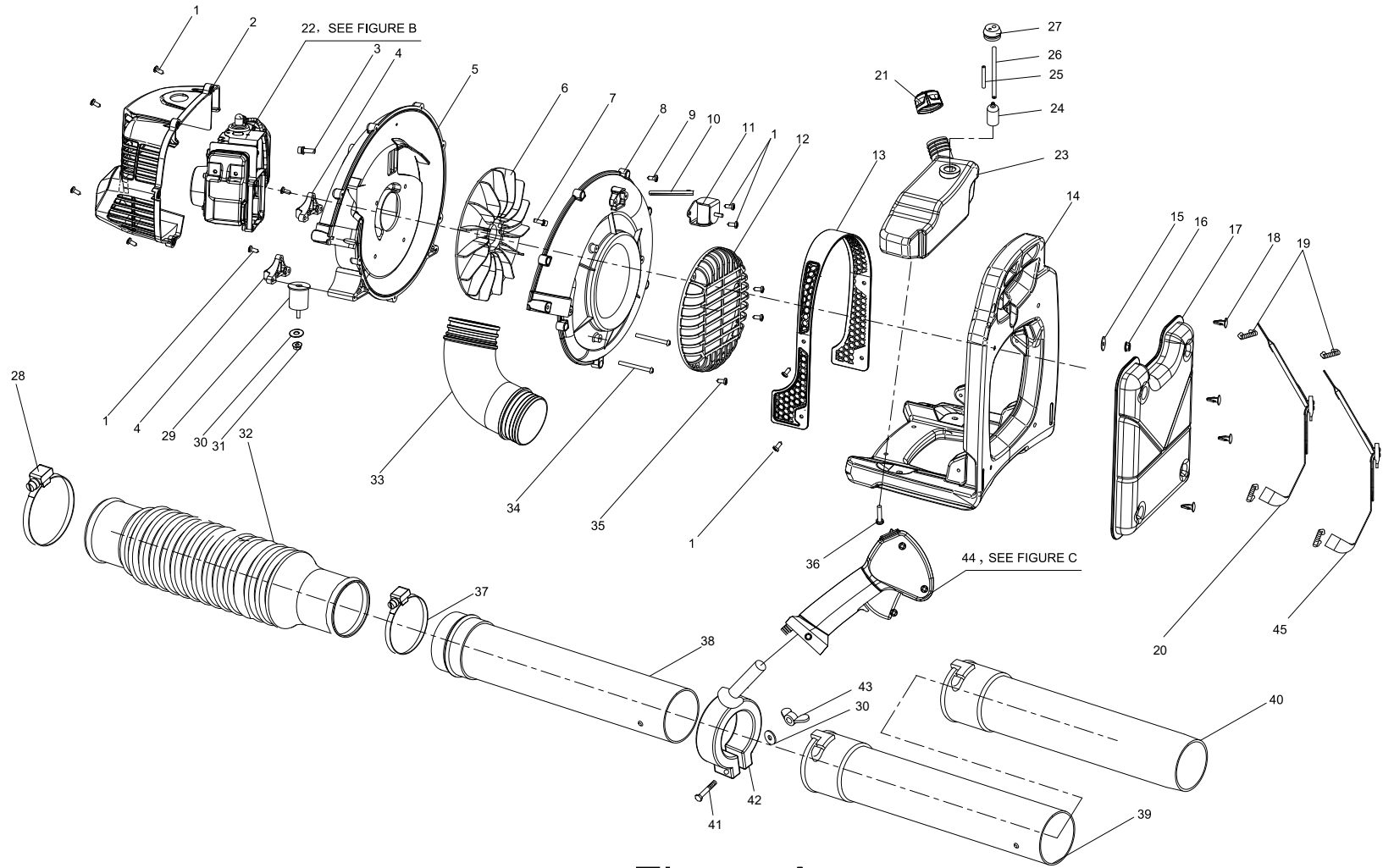


Figure A

LISTE DE PIÈCES DU SOUFFLEUR À DOS

No	No de pièce	Description	Qté
1	2320029397	Vis 5 × 16, zinguée noire	16
2	2320135667	Couvercle du moteur	1
3	2310004830	Vis M6 × 30, zinguée noire	4
4	2320082668	Patte de fixation	2
5	2320137060	Volute	1
6	2320137061	Ensemble de ventilateur	1
7	2310005320	Vis M6 × 45 -10.9, noire	4
8	2320137062	Couvercle de volute	1
9	2320121545	Vis 5 × 20, zingage noir	8
10	2320001020	Courroie	1
11	2320002192	Amortisseur	1
12	2320107497	Couvercle	1
13	2320129915	Filet	1
14	2320129914	Châssis	1
15	2310004779	Rondelle Ø 50, zinguée noire	1
16	2310004775	Écrou M50, zingué noir	1
17	2320107506	Coussin	1
18	2320089147	Fixation	4
19	2320001027	Arbre	4
20	2320131791	Ensemble de bande droite	1
21	2320137066	Ensemble de ventilateur	1
22	80117802	Moteur	1
23	2320121551	Réservoir de carburant	1
24	2320047780	Filtre	1
25	2320121532	Tube de carburant, 100 mm	1
26	2320137077	Tube de sortie de carburant, 210 mm	1
27	2320081831	Butée en caoutchouc	1
28	2320088725	Gros collier, Ø 78 - Ø 90	1
29	2320082890	Support	2
30	2310004834	Rondelle Ø 6, zinguée noire	3

No	No de pièce	Description	Qté
31	2310004833	Écrou M6, zingué noir	2
32	2320107502	Tuyau	1
33	2320120452	Coude	1
34	2310004852	Vis M5 × 65, zinguée noire	2
35	2310000874	Vis st4.2 × 13, zinguée	3
36	2310004832	Vis M6 × 16, zinguée noire	2
37	2320088725	Collier, Ø 59 - Ø 82	1
38	2320040883	Tube supérieur	1
39	2320110757	Tube intermédiaire	1
40	2320120059	Tube inférieur	1
41	2310004853	Vis M6 × 45, zinguée noire	1
42	2320121553	Poignée	1
43	2310004854	Écrou M6, zingué noir	1
44	43002762	Ensemble de poignée	1
45	2320131792	Ensemble de bande gauche	1

SCHÉMA DES PIÈCES DU MOTEUR

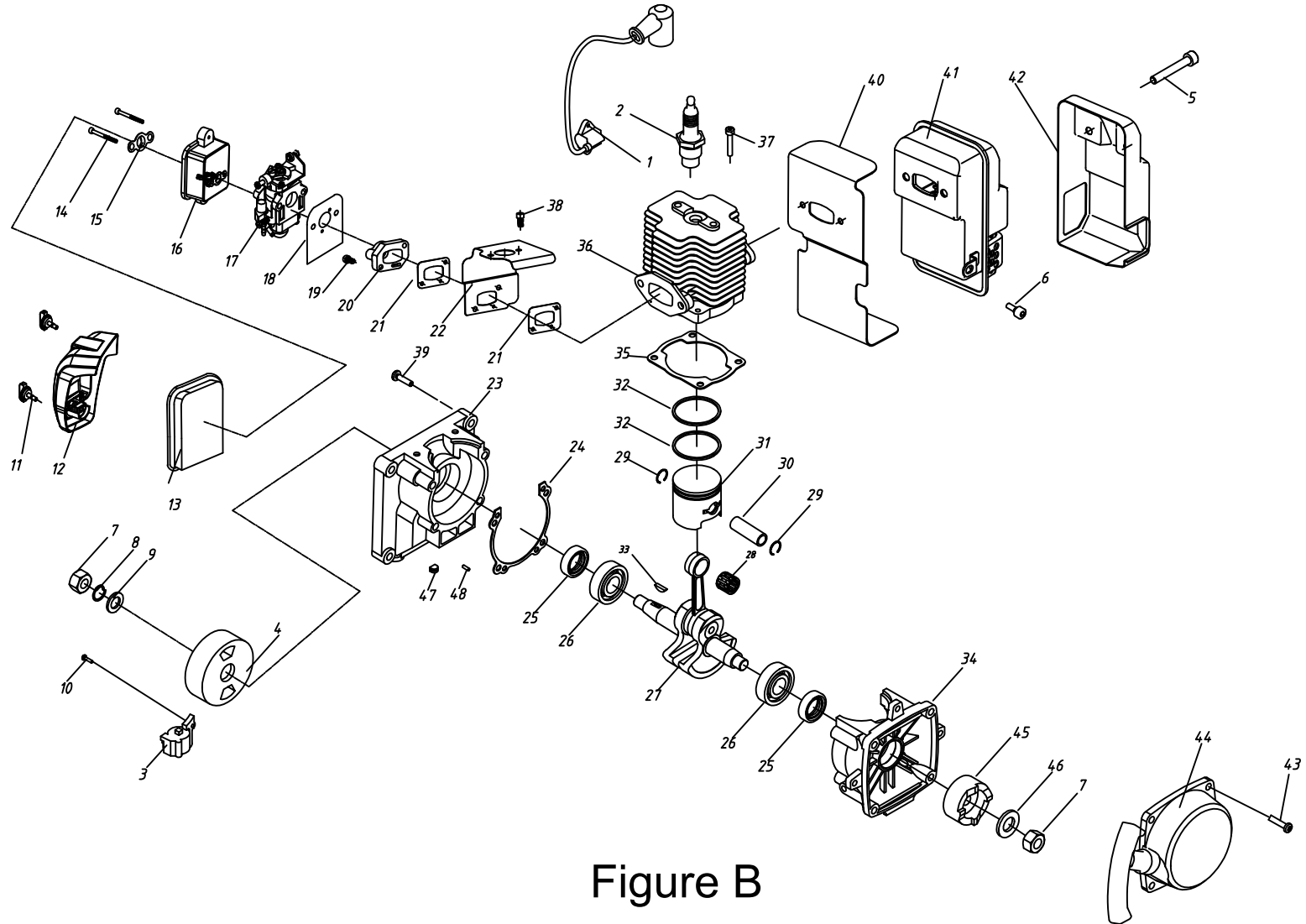


Figure B

LISTE DES PIÈCES DU MOTEUR

No	No de pièce	Description	Qté
1	2320121560	Enroulement	1
2	2320007039	Bougie	1
3	2320137078	Ensemble bobine d'allumage	1
4	2320121559	Ensemble de rotor de magnéto	1
5	2310004478	Vis M6 × 70 - 12.9, noire	2
6	2310002340	Vis M5 x 12, revêtement en zinc	1
7	2320007246	Écrou M10 × 1, revêtement en zinc	2
8	2310000085	Rondelle Ø 10, revêtement en zinc	1
9	2310000733	Rondelle, revêtement en zinc	1
10	2310003229	Vis M4 × 20, revêtement en zinc	2
11	2320135495	Boulon de bouton	2
12	2320129909	Couvercle extérieur	1
13	2320129910	Filet filtrant	1
14	2310003184	Vis M5 × 55, revêtement en zinc	2
15	2320024966	Défecteur	1
16	2320135669	Couvercle intérieur	1
17	2320099910	Carburateur	1
18	2320051307	Joint statique	1
19	2310002216	Vis M5 × 25, revêtement en zinc	2
20	2320107556	Isolant	1
21	2320107554	Joint d'étanchéité, cylindre	2
22	2320111842	Défecteur d'air	1
23	10301009	Carter de moteur avant	1
24	2320061196	Rondelle d'étanchéité	1
25	2320001288	Joint d'étanchéité	2
26	2310001560	Roulement	2
27	10200597	Vilebrequin	1
28	2310001596	Roulement	1
29	2320007027	Bague de retenue	2
30	2320007027	Axe de piston	1

No	No de pièce	Description	Qté
31	2320110577	Piston	1
32	2320007021	Segment de piston	2
33	2320006273	Clé	1
34	10302863	Carter de moteur arrière	1
35	2320008504	Joint du cylindre	1
36	10303955	Cylindre	1
37	2310000651	Vis M5 × 20, revêtement en zinc	4
38	2310000847	Vis M5 × 8, revêtement en zinc	1
39	2310003301	Vis M5 × 30, revêtement en zinc	4
40	2320107555	Joint d'étanchéité, silencieux	1
41	2320134450	Silencieux	1
42	2320107558	Flasque de roulement	1
43	2310004829	Vis M5 x 16, revêtement en zinc noire	4
44	2320137162	Ensemble de démarreur	1
45	2320007325	Cliquet	1
46	2310000755	Rondelle à cliquet	1
47	2320001346	Gaine, fil d'allumage	1
48	2310000935	Goujon 4h8 x 10	2

SCHÉMA DES PIÈCES DU POIGNÉE DE COMMANDE

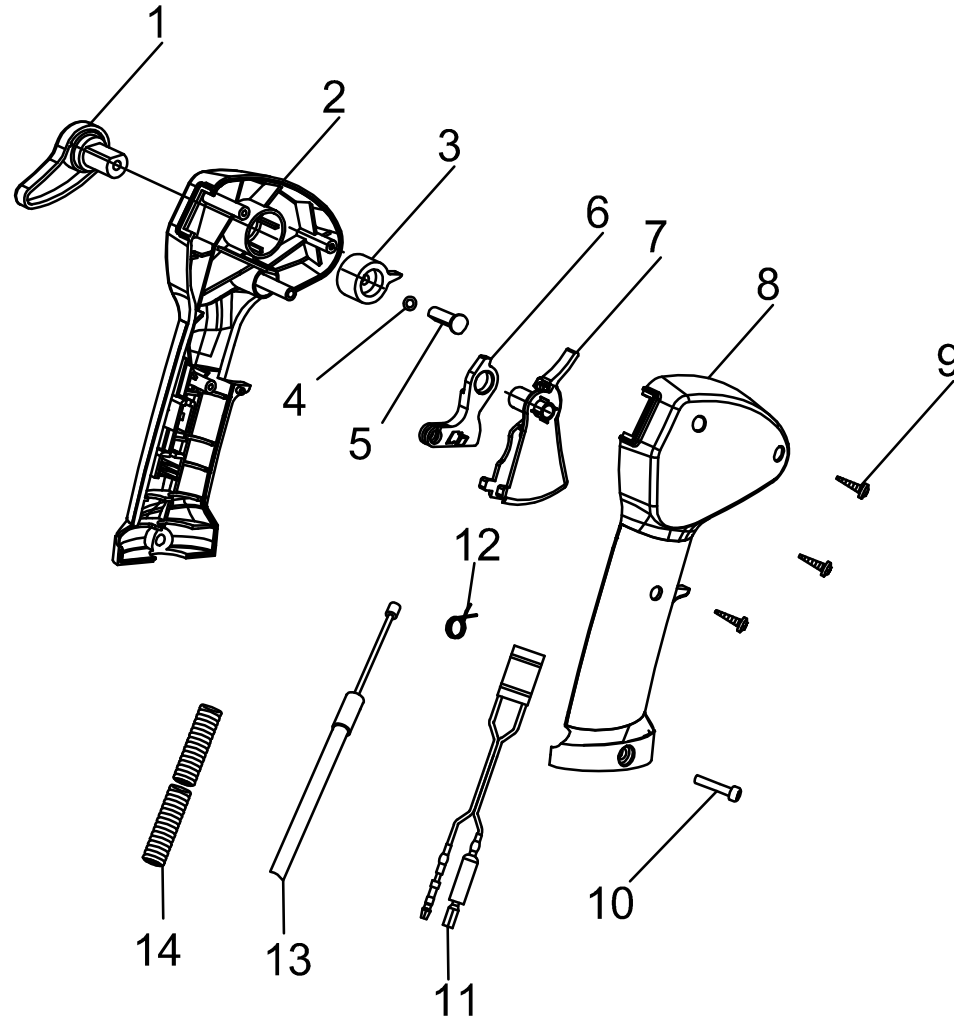


Figure C

LISTE DES PIÈCES DU POIGNÉE DE COMMANDE

No	No de pièce	Description	Qté
1	2320117338	Levier du régulateur de vitesse	1
2	2320119431	Étui à poignée	1
3	2320117347	Bloc tournant	1
4	2310000764	Rondelle Ø 5, zinguée	1
5	2310001702	Vis st4.8 x 16, zinguée	1
6	2320117340	Bloc	1
7	2320117339	Commande de papillon des gaz	1
8	2320107510	Couvercle à poignée	1
9	2310004774	Vis st2.9 × 13, zinguée noire	3
10	2310004778	Vis M5 × 25, zinguée noire	1
11	2320121555	ensemble de commutateur d'allumage	1
12	2320107517	Ressort	1
13	2320121557	Papillon des gaz	1
14	2320121556	Gaine du tube	1