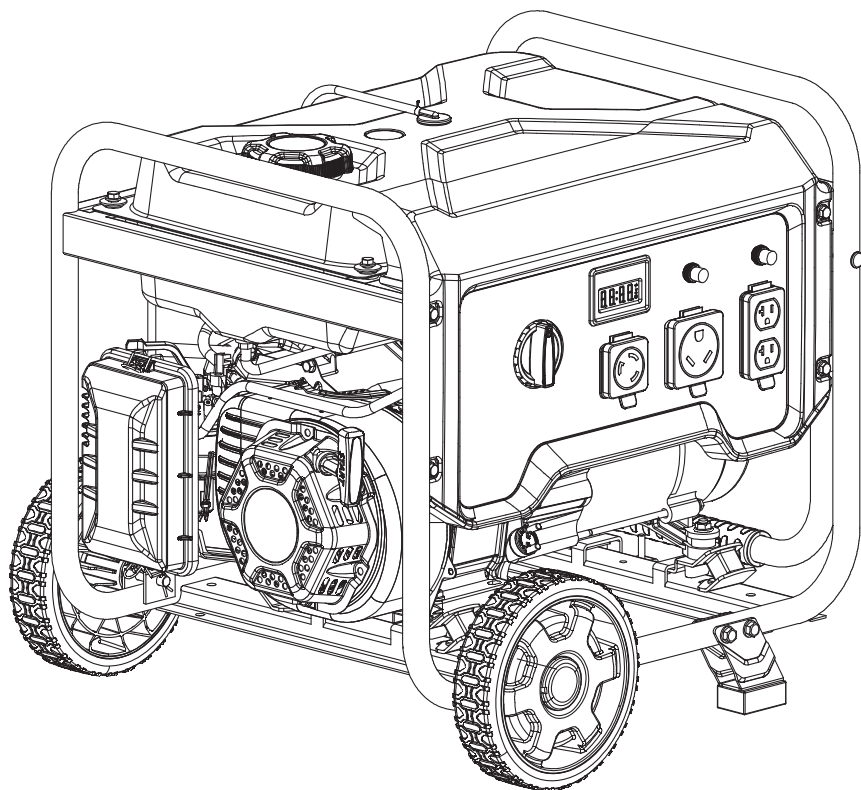


Champion Power Equipment, Inc.

MODÈLE N° 201070



INFORMATIONS DES PIÈCES

GÉNÉRATRICE PORTATIVE DE 3650 W

VARIANT DE NUMÉRO DE SÉRIE : TOUS



Pour commander des pièces de rechange,
veuillez visiter :

shop.championpowerequipment.com

ou appeler le **1-877-338-0999**.

TABLE DES MATIÈRES

Schéma des pièces du génératrice	3
Liste de pièces du génératrice	4
Schéma des pièces du moteur	5
Liste des pièces du moteur	6
Schéma de culasse	8
Liste de pièces de culasse	9
Schéma de l'alternateur	10
Liste de pièces de l'alternateur	11
Schéma del réservoir de carburant	12
Liste de pièces del réservoir de carburant	13
Schéma del panneau de commande	14
Liste de pièces del panneau de commande	15
Schéma del cadre	16
Liste de pièces del cadre	17
Schéma de câblage	18

SCHÉMA DES PIÈCES DU GÉNÉRATRICE

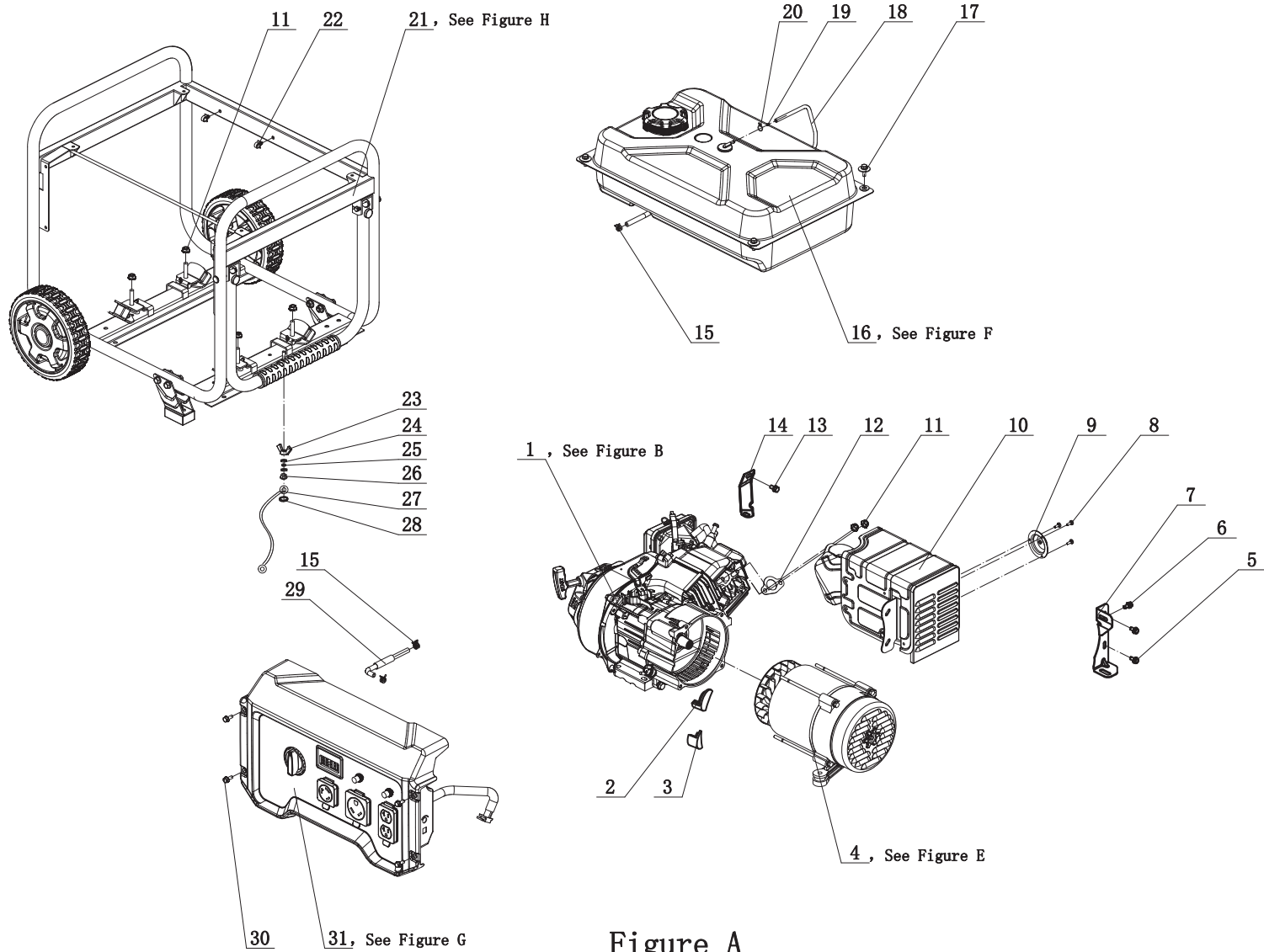


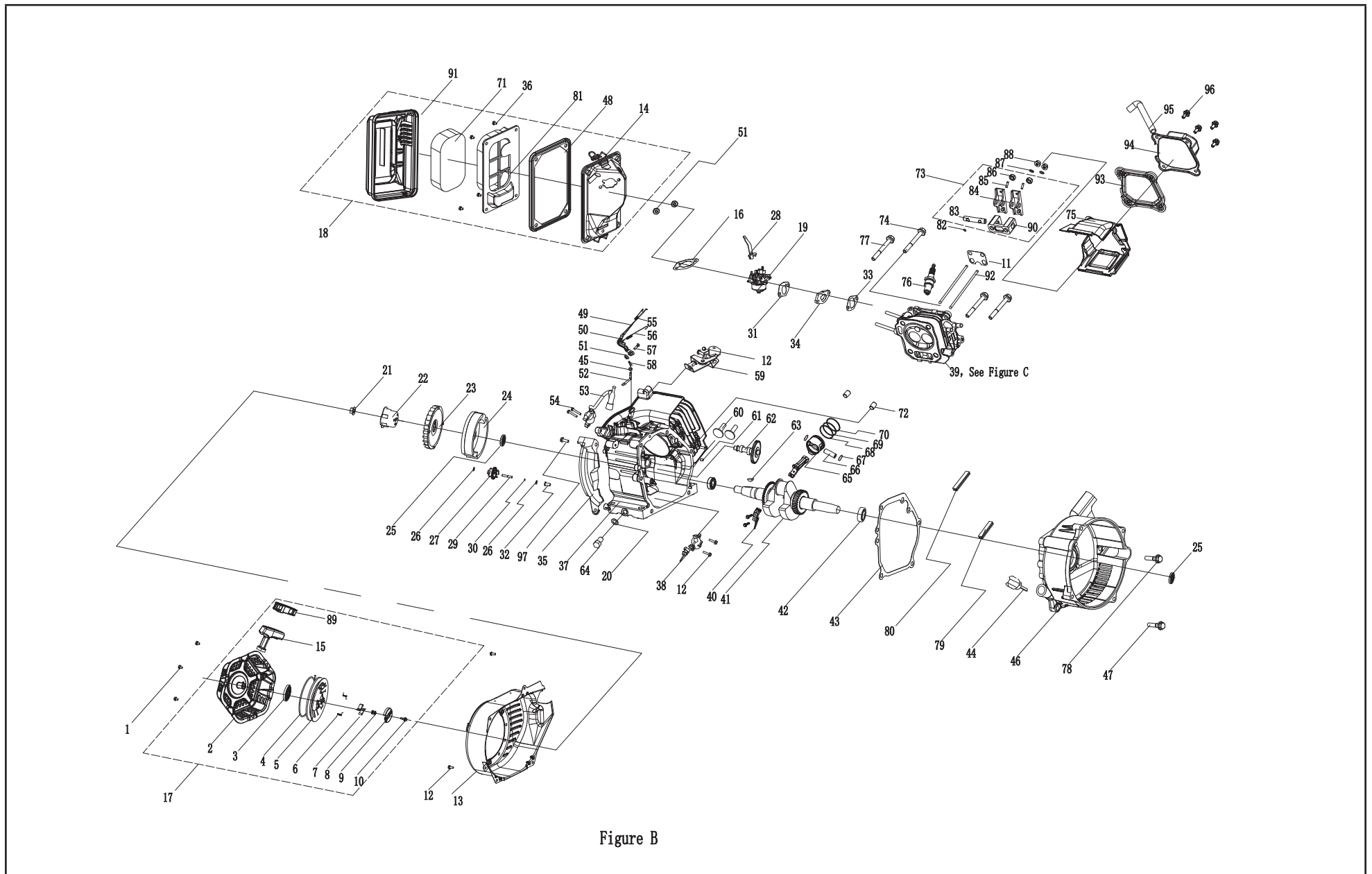
Figure A

LISTE DE PIÈCES DU GÉNÉRATRICE

No	No de pièce	Description	Qté
1	27.409.48	Moteur, 224 cm ³ , voir Figure B	1
2	122.190005.00	Caoutchouc, Cache avant, B	1
3	122.190005.01	Caoutchouc, Cache avant, A	1
4	124.190000.02	Ensemble de l'alternateur, voir Figure E	1
5	1.5789.0620	Boulon à embase M6 x 20	2
6	1.5789.0615	Boulon à bride M6 x 15	1
7	27.100100.01	Support, silencieux	1
8	1.823.0406	Vis M4 x 6	3
9	27.101300.00	Pare-étincelles	1
10	27.101000.04.2	Ensemble de silencieux, noir	1
11	1.6177.1.08	Écrou de blocage M8, à bride	6
12	26.100001.00	Joint d'étanchéité, échappement	1
13	1.5789.0608	Boulon à embase M6 x 8	1
14	23.090006.21	Support de fixation, support du purificateur d'air	1
15	2.06.007	Collier de serrage Ø 8,2 x b8	3
16	122.070000.66	Ensemble de réservoir de carburant, voir Figure F	1
17	2.08.143.1	Ensemble de boulon à embase et rondelle M6 x 20, noir	4
18	122.070014.02	Tube à ventilation, robinet d'inversion, 670 mm	1
19	24.070030.00	Orifice, tube de reniflard	1
20	2.06.006	Collier de serrage Ø 7 x Ø 1	1
21	62402.201070	Ensemble du cadre, voir Figure H	1
22	2.05.001	Collier de serrage Ø 8 x 6,5	2
23	1.62.06	Écrou de type à papillon M6	1
24	1.93.06.2	Rondelle de blocage Ø 6	1
25	1.97.1.06.2	Rondelle Ø 6	2
26	1.6177.1.06	Écrou de blocage M6, à bride	1
27	5.1900.029	Fil de mise à la masse, 150 mm	1

No	No de pièce	Description	Qté
28	1.862.06	Rondelle de blocage Ø 6, dentée	1
29	122.070011.24	Tuyau de carburant 390 mm, soupape de carburant au carburateur	1
30	1.5789.0615.1	Boulon à embase, M6 x 15, noir	4
31	201070.21	Ensemble panneau de commande, voir figure G	1

SCHÉMA DES PIÈCES DU MOTEUR



LISTE DES PIÈCES DU MOTEUR

No	No de pièce	Description	Qté
1	1.5789.0608	Boulon à embase M6 x 8	3
2	27.061100.01.2	Cache, lanceur à rappel, noir	1
3	21.061005.00	Ressort, lanceur à rappel	1
4	2.10.003.1	Cordon Ø 4 x 1550, noir	1
5	21.061001.01	Bobine, lanceur à rappel	1
6	45.060003.00	Ressort, cliquet	2
7	45.060002.00	Cliquet d'arrêt du démarreur, acier	2
8	45.060009.00	Ressort, guide de cliquet	1
9	45.060007.00	Guide de cliquet	1
10	45.060008.00	Vis, guide de cliquet	1
11	24.040004.00	Plaque-guide, tige de culbuteur	1
12	1.5789.0612	Boulon à bride M6 x 12	8
13	27.080100.07.48	Couvercle du ventilateur, jaune	1
14	24.091100.21	Base, purificateur d'air	1
15	21.061006.02	Poignée, rappel, doux	1
16	24.130004.20	Joint d'étanchéité, purificateur d'air	1
17	27.061000.01	Ensemble du démarreur manuel	1
18	27.091000.04	Assemblage du filtre à air	1
19	27.131000.01	Carburateur	1
20	2.03.016	Rondelle Ø 10 x Ø 16 x 1,5, boulon de vidange	1
21	2.02.006	Écrou M14 x 1,5	1
22	23.060001.01	Poulie, démarreur	1
23	27.080001.00	Ventilateur, refroidissement du moteur	1
24	24.120100.06	Volant d'inertie du moteur	1
25	2.11.001	Joint d'huile Ø 25 x Ø 41,3 x 6	2
26	2.03.020.1	Rondelle Ø 6,2 x Ø 15 x 0,5, noir	2
27	21.110100.00	Engrenage, régulateur	1
28	23.130100.20	Levier du démarreur	1
29	21.110013.00	Arbre, engrenage du régulateur	1
30	21.110011.00	Attache, engrenage du régulateur	1

No	No de pièce	Description	Qté
31	22.130003.00	Joint d'étanchéité, carburateur	1
32	21.110012.01	Bague de palier, engrenage du régulateur, acier	1
33	24.130002.00	Joint d'étanchéité, isolateur	1
34	27.130001.00	Isolateur, carburateur	1
35	23.080600.00	Guide d'air, côté droit	1
36	2.08.166	Boulon à bride M5x 12	4
37	27.030100.01	Carter de moteur	1
38	21.127000.02	Capteur de niveau d'huile	1
39	27.010000.00	Ensemble de culasse, voir Figure C	1
40	27.050200.00	Bielle	1
41	27.050100.00	Vilebrequin	1
42	1.276.6205	Roulement 6205	2
43	24.030008.00	Joint d'étanchéité, couvercle du vilebrequin	1
44	22.031000.00.48	Jauge de niveau d'huile, jaune	1
45	2.03.021.1	Rondelle Ø 6,4 x Ø 13 x 1, noire	1
46	27.030007.01	Couvercle, carter	1
47	1.5789.0832	Boulon à embase M8 x 32	5
48	23.091002.21	Joint d'étanchéité, purificateur d'air	1
49	23.110006.00	Tige du régulateur	1
50	27.110003.00	Bras, régulateur	1
51	1.6177.06	Écrou à embase M6	3
52	21.110001.00	Arbre, bras du régulateur	1
53	22.123000.02	Bobine d'allumage	1
54	1.5789.0625	Boulon à embase M6 x 25	2
55	23.110005.01	Ressort, retour du régulateur	1
56	23.110007.00	Ressort, régulateur	1
57	2.08.040	Boulon M6x21, bras du régulateur	1
58	21.110008.00	Broche, arbre	1
59	27.111000.20	Contrôle de la vitesse du gouverneur	1

No	No de pièce	Description	Qté
60	25.040013.00	Arbre de relevage, soupape	2
61	2.04.001	Pion de centrage Ø 9 x 14	2
62	27.041000.00	Arbre à cames	1
63	2.14.012	Clé demi-lune, 4 x 7,5 x 19	1
64	2.08.037	Boulon de vidange M10 x 1,25 x 25	1
65	27.050005.00	Piston	1
66	23.050003.00	Broche, Piston	1
67	2.09.001	Anneau élastique Ø 18 x Ø 1	2
68	27.050303.00	Bague, huile	1
69	27.050302.00	Bague, deuxième piston	1
70	27.050301.00	Bague, premier piston	1
71	23.091003.21	Élément, filtre à air	1
72	2.04.003	Pion de centrage Ø 10 x 14	2
73	24.040200.00	Ensemble culbuteur	1
74	2.08.121	Boulon à bride M10 x 65	1
75	27.080200.00	Carénage d'air, cylindre	1
76	2.15.002(F6RTC)	Bougie d'allumage F6RTC	1
77	1.5789.0865	Boulon à bride M10 x 65	3
78	1.5789.0840	Boulon à embase M8 x 40	1
79	27.030013.01	Bande d'étanchéité, couvercle du vilebrequin, courte	1
80	27.030013.00	Bande d'étanchéité, couvercle du vilebrequin, longue	1
81	23.091001.21	Séparateur, purificateur d'air	1
82	21.040008.00	Rotateur, soupape d'échappement	1
83	24.040202.00	Arbre, culbuteur	1
84	22.040009.00	Culbuteur	2
85	22.040012.00	Vis, réglage de la soupape	2
86	21.040021.00	Écrou M6 x 0,5, verrouillage	2
87	1.97.1.06	Rondelle Ø 6	2
88	1.6177.1.06	Écrou à embase M6	2
89	21.061301.01.48	Insert, poignée de recul	1

No	No de pièce	Description	Qté
90	24.040201.00	Dispositif de retenue, culbuteur	1
91	27.091200.04	Cache, purificateur d'air	1
92	27.040005.00	Tige de culbuteur	2
93	21.020002.01	Joint d'étanchéité, couvercle de culasse	1
94	24.021000.00	Cache, culasse	1
95	23.020001.02	Tube de reniflard, 112 + 35 mm	1
96	1.5789.0615	Boulon à bride M6 x 15	4
97	1.5789.0620	Boulon à embase M6 x 20	1

SCHÉMA DE CULASSE

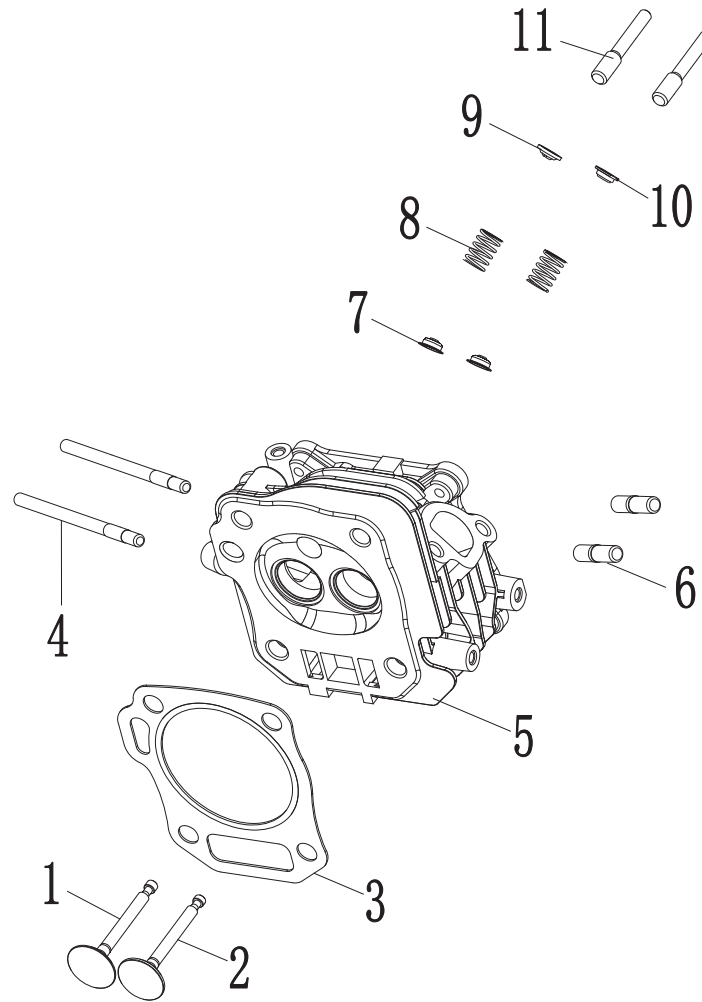


Figure C

LISTE DE PIÈCES DE CULASSE

No	No de pièce	Description	Qté
1	23.040002.02	Soupape, admission	1
2	23.040006.02	Soupape, échappement	1
3	27.030009.01	Joint d'étanchéité, culasse	1
4	2.01.003	Goujon M6 x 90	2
5	26.010100.01	Culasse, 224 cm ³	1
6	2.01.010	Goujon M8 x 35	2
7	23.040017.00	Joint d'huile, soupape, acier	2
8	21.040003.00	Ressort, soupape	2
9	21.040001.00	Dispositif de retenue, ressort de la soupape d'admission	1
10	21.040007.00	Dispositif de retenue, ressort de la soupape d'échappement	1
11	23.040010.00	Boulon, culbuteur	2

SCHÉMA DE L'ALTERNATEUR

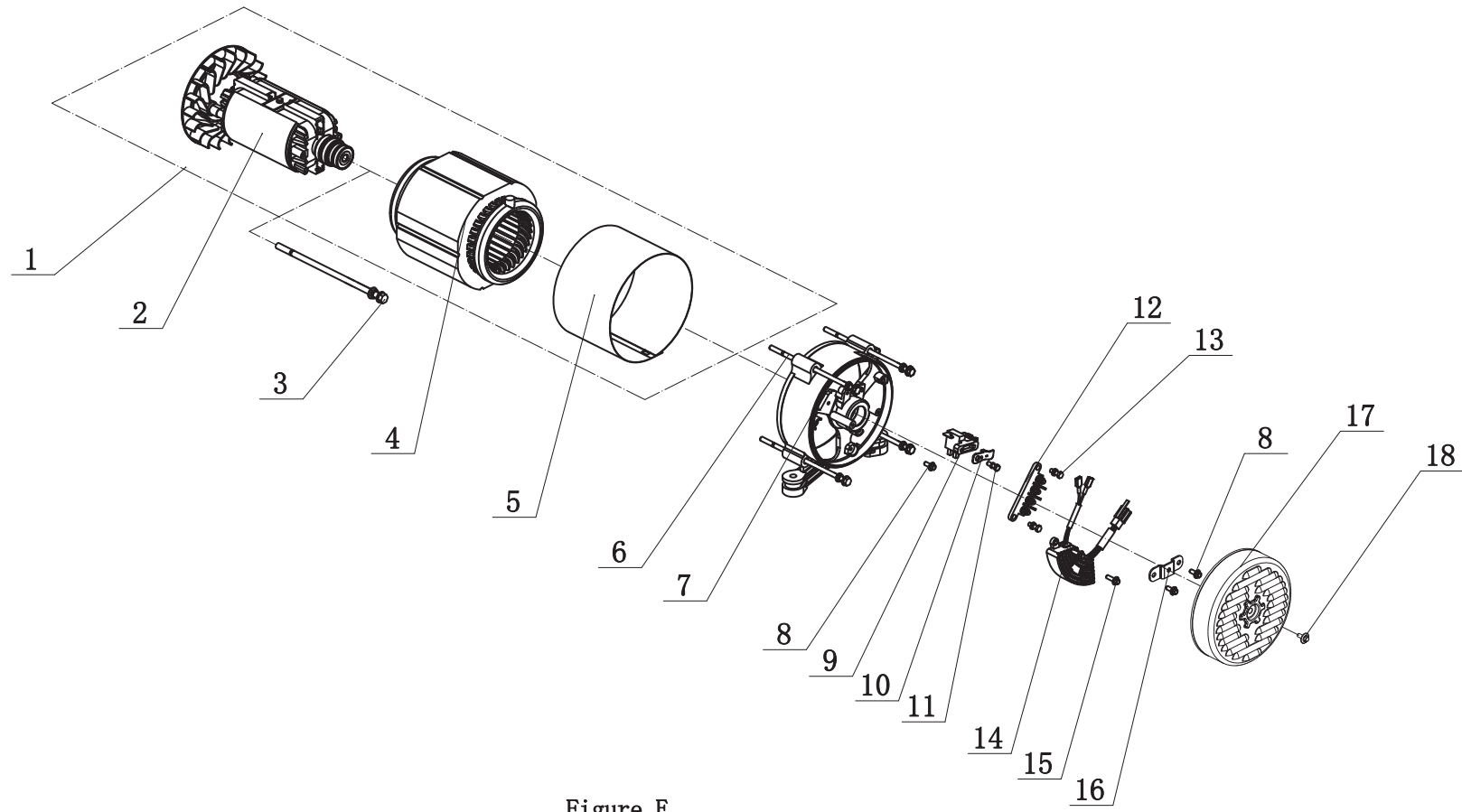


Figure E

LISTE DE PIÈCES DE L'ALTERNATEUR

No	No de pièce	Description	Qté
1	124.191000.02	Ensemble de l'alternateur, Al, Ø 160 x 130 mm, CSA	1
2	124.191100.02	Ensemble du rotor, Al, Ø 160 x 130 mm, CSA	1
3	2.08.109	Ensemble de boulon à embase et rondelle M8 x 252	1
4	124.191200.02	Ensemble du stator, Al, Ø 160 x 130 mm, CSA	1
5	124.191002.01	Couvercle du stator	1
6	2.08.032	Ensemble de boulon à embase et rondelle M6 x 179	4
7	122.190002.00	Boîtier d'extrémité	1
8	1.16674.0512.2	Boulon à bride M5 x 12	3
9	122.190300.00	Ensemble de balais de charbon	1
10	122.190004.01	Support, fixation du balai de charbon	1
11	1.9074.15.0520	Ensemble de boulon et rondelle M5 x 20	1
12	122.190400.02	Bornier	1
13	1.9074.17.0516	Ensemble vis-rondelle M5 x 16	2
14	122.190200.03	Régulation de tension automatique (AVR)	1
15	1.16674.0516	Boulon à embase M5 x 16	2
16	122.190018.03	Support, montage du couvercle du boîtier d'extrémité	1
17	122.190003.01.48	Couvercle, boîtier d'extrémité, jaune	1
18	2.08.068.1	Boulon à embase, M5 x 13, noir	1

SCHÉMA DEL RÉSERVOIR DE CARBURANT

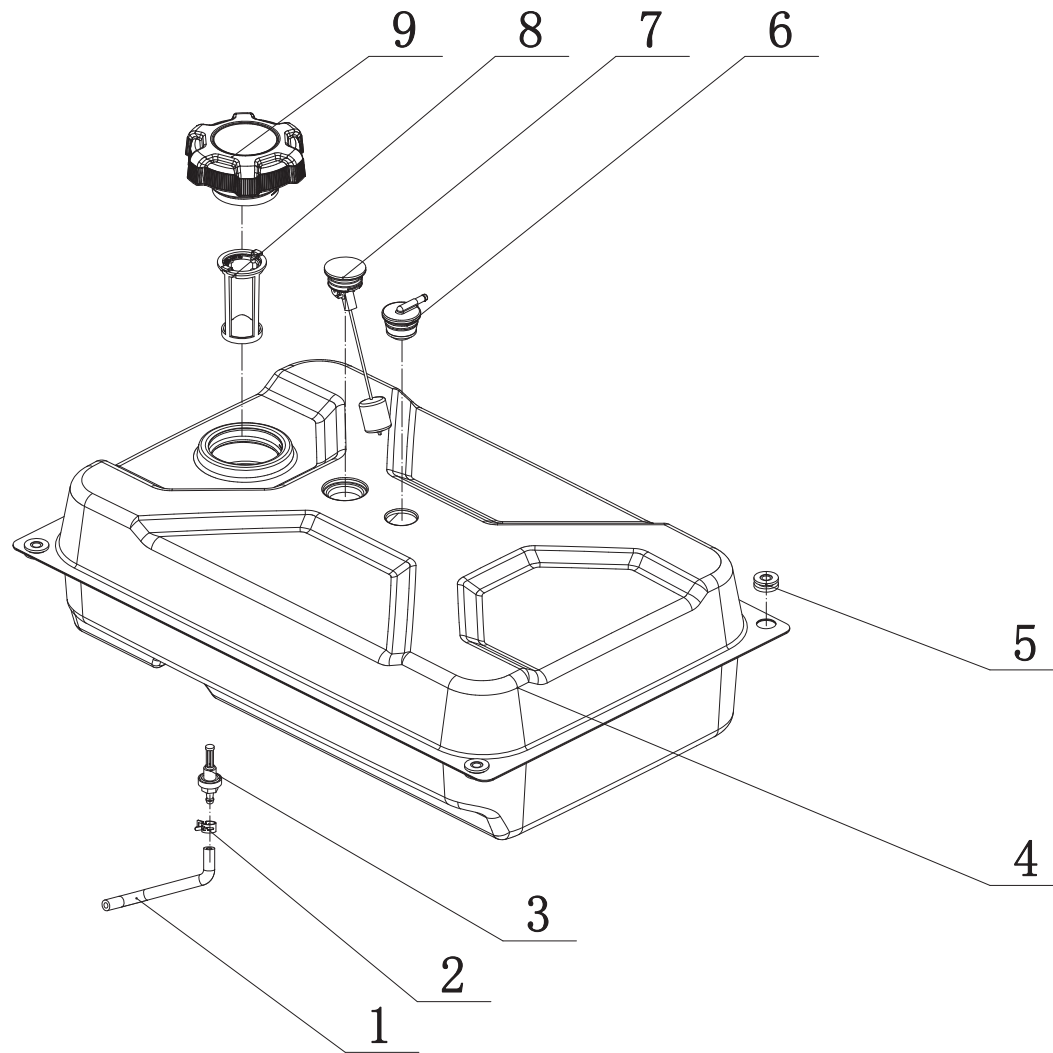


Figure F

LISTE DE PIÈCES DEL RÉSERVOIR DE CARBURANT

No	No de pièce	Description	Qté
1	122.070011.23	Tuyau de carburant 240 mm, réservoir de carburant à soupape de carburant	1
2	2.06.007	Collier de serrage Ø 8,2 x b8	1
3	21.070600.04	Raccord, réservoir de carburant avec filtre	1
4	122.071000.66.48	Réservoir de carburant, 17,8 L, jaune	1
5	122.070015.01	Dispositif antivibrations, réservoir de carburant	2
6	24.070800.00	Soupape d'inversion	1
7	122.072000.03	Jauge de carburant	1
8	122.070300.03	Filtre à carburant	1
9	122.070100.09	Capuchon du réservoir de carburant	1

SCHÉMA DEL PANNEAU DE COMMANDE

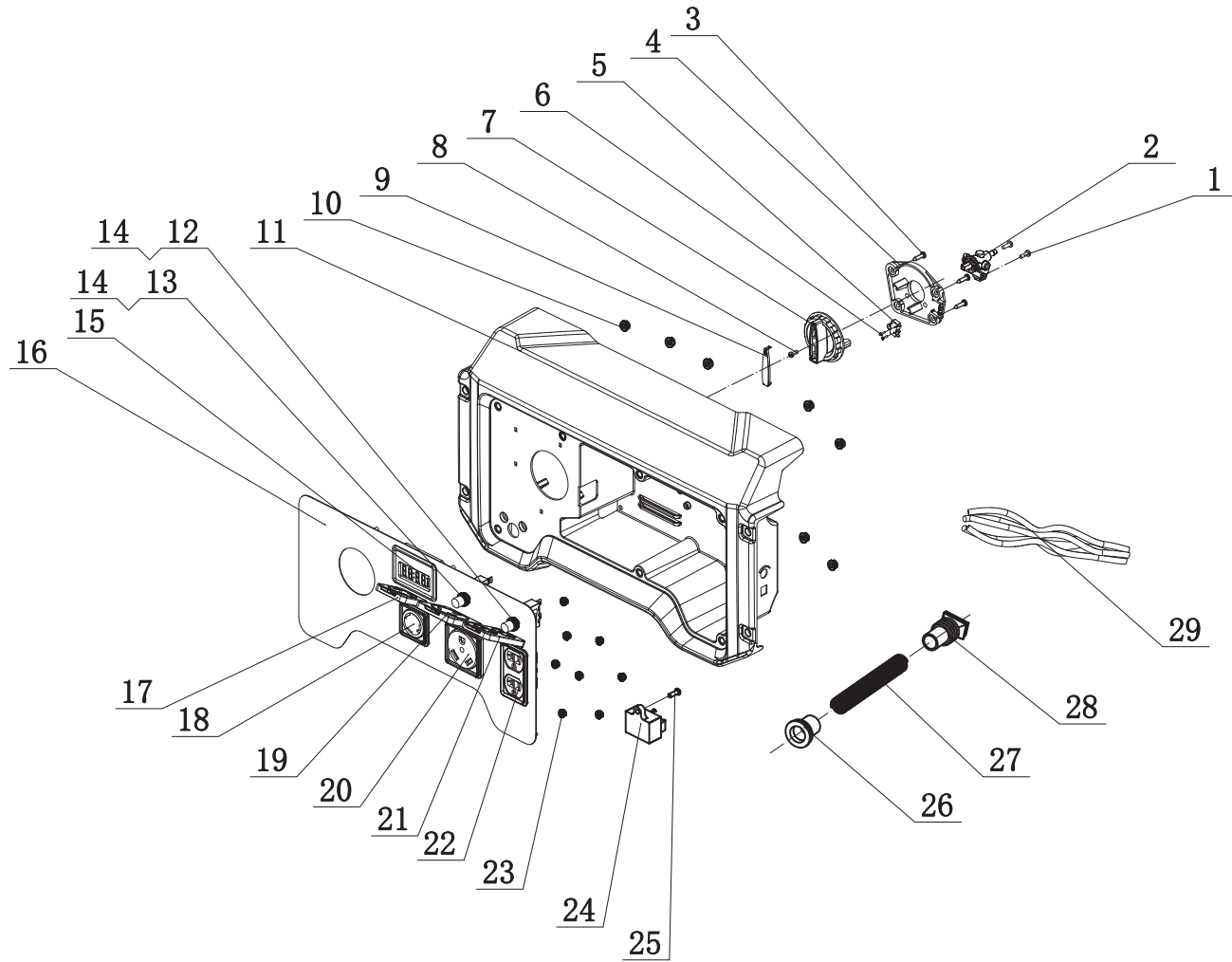


Figure G

LISTE DE PIÈCES DEL PANNEAU DE COMMANDE

No	No de pièce	Description	Qté
1	1.818.0410	Vis M4 x 10	2
2	62.070400.00	Robinet de carburant	1
3	1.845.4816	Vis, ST4.8 x 16	4
4	122.139004.01	Plaque, montage de la soupape de carburant	1
5	5.1050.005	Microcommutateur	1
6	1.845.0.2210	Vis, ST2.2 x 10	2
7	122.139001.01	Sélecteur de carburant	1
8	1.9074.4.0414.1	Ensemble vis-rondelle M4 x 14, noir	1
9	62.139002.00.48	Insert, sélecteur de carburant, jaune	1
10	1.6177.1.05	Écrou de blocage M5, à bride	7
11	122.210002.64	Logement du panneau de commande	1
12	5.1210.920	Disjoncteur 20 A, bouton poussoir, CSA	1
13	5.1210.930	Disjoncteur 30 A, bouton poussoir, CSA	1
14	5.1870.014	Couvercle du disjoncteur, bouton poussoir	2
15	5.1470.005	Intelligauge, INT1BOF	1
16	122.25.2.2	Panneau de commande	1
17	5.1870.023	Couvercle, Prise L5-30R	1
18	5.1120.023	Prise L5-30R, CSA	1
19	5.1870.021	Couvercle, Prise TT-30R	1
20	5.1120.036	Prise TT-30R	1
21	5.1870.025	Couvercle, Prise 5-20R	1
22	5.1120.027	Prise 5-20R, double, CSA	1
23	1.6177.1.04.1	Écrou de blocage M4, à bride, noir	8
24	5.1810.000	Protection de surtension, CSA	1
25	1.818.0514.2	Vis M5 x 14	1
26	122.210003.02	Passe-fils, boîtier de panneau de commande, CSA	1
27	5.1320.012	Gaine, faisceau de câbles, CSA	1
28	122.210003.04	Passe-fils, couvercle d'extrémité, CSA	1
29	201070.21.10	Faisceau de câbles	1

SCHÉMA DEL CADRE

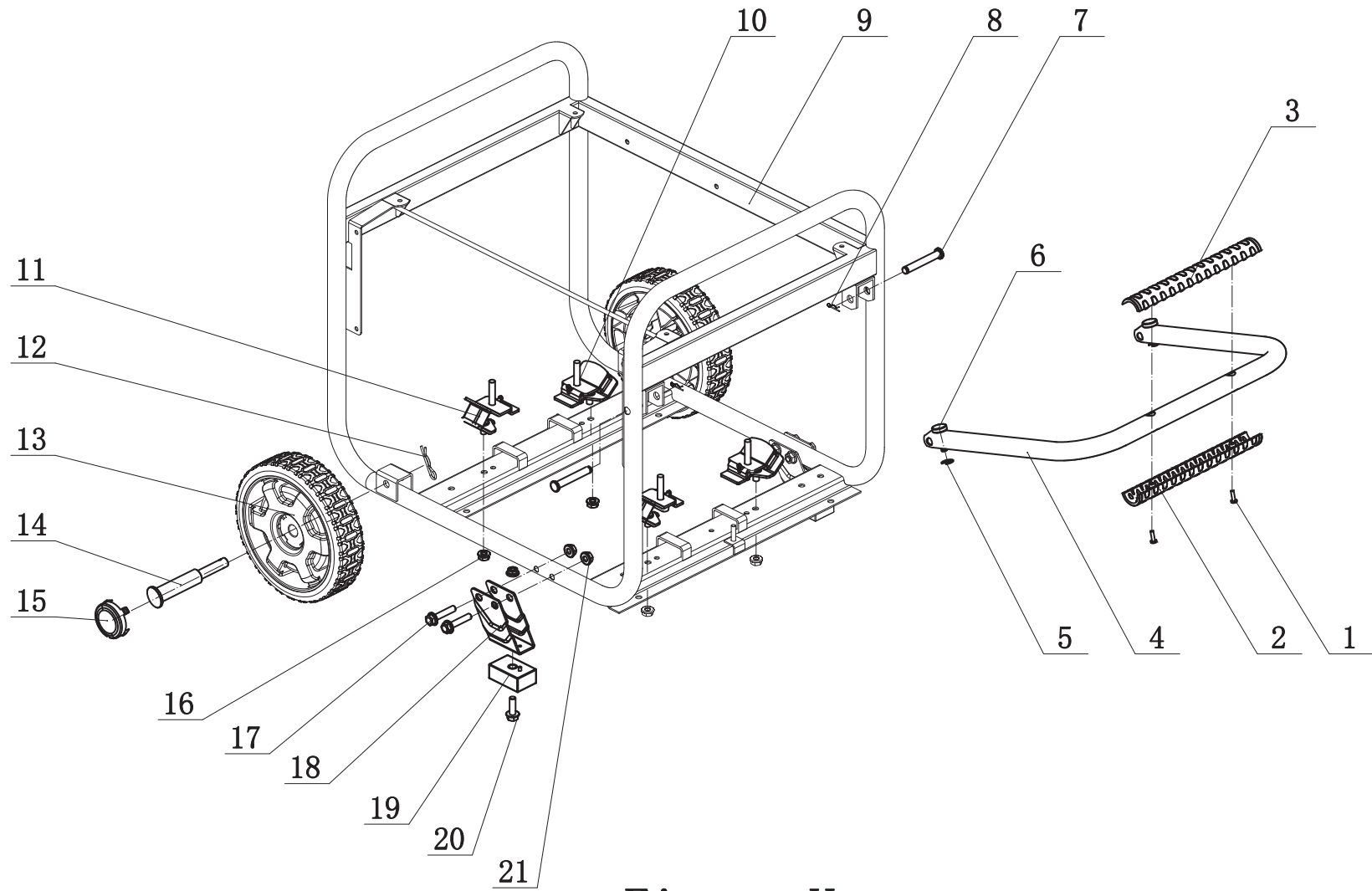


Figure H

LISTE DE PIÈCES DEL CADRE

No	No de pièce	Description	Qté
1	1.9074.4.0414.1	Ensemble vis-rondelle M4 x 14, noir	2
2	122.200702.13	Couvercle, poignée, supérieure	1
3	122.200702.14	Couvercle, poignée, inférieure	1
4	122.200701.13	Poignée, style U	1
5	1.894.1.08	Clip circulaire Ø 8	2
6	152.200703.02	Broche courte, poignée	2
7	152.200703.05	Broche longue, poignée	2
8	11.110008.00	Broche, forme de « R »	2
9	62402.09.16.2	Cadre, 590 x 492 x 502 mm	1
10	122.201200.07	Fixation du moteur 2	2
11	122.201200.06	Fixation du moteur 1	2
12	2.16.001.1	Broche Ø2 x 33, en forme de « R », noire	2
13	122.201701.11.48	8 po Roue, PU, Jaune	2
14	122.201501.23.1	Goupille cylindrique, roue, Ø16 x Ø10 x 97, noire	2
15	122.201702.11.48	Enjoliveur de roue, profil denté, 8 à 10 po, jaune	2
16	1.6177.1.08	Écrou de blocage M8, à bride	4
17	1.5789.0840.1	Boulon à embase, M8 x 40, noir	4
18	152.200002.16.2	Patte de support 68 mm	2
19	122.201400.04	Caoutchouc, Support de fixation	2
20	1.5789.0825.1	Boulon à embase, M8 x 25, noir	2
21	1.6177.1.08.1	Écrou de blocage M8, à bride, noir	6

SCHÉMA DE CÂBLAGE

