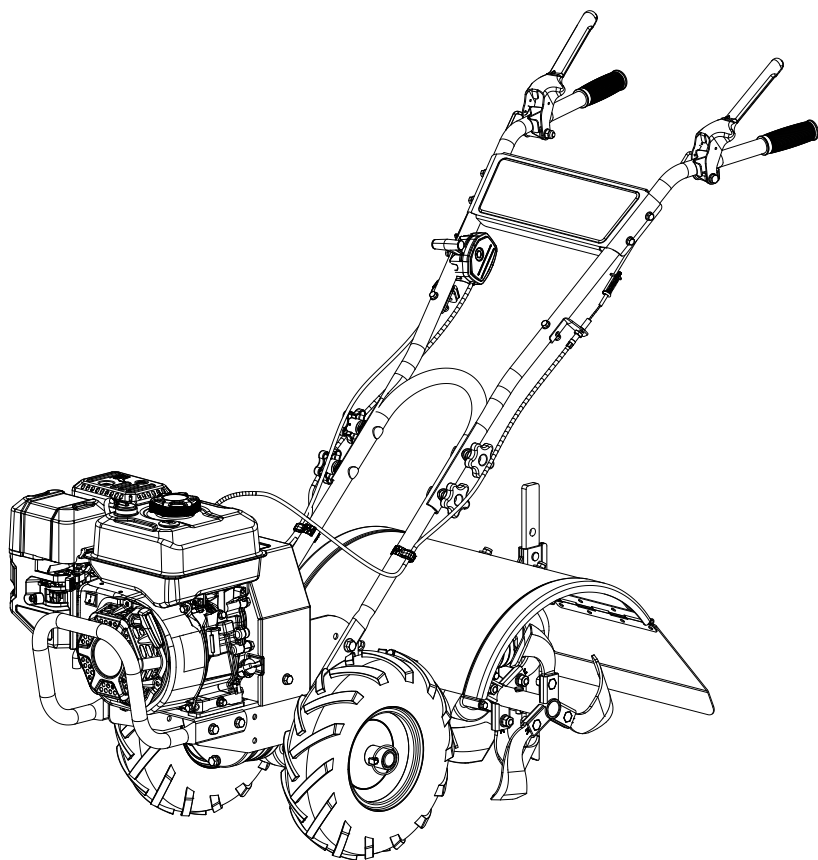




Champion Power Equipment, Inc., Santa Fe Springs, CA États-Unis

MODÈLE N° 100380



INFORMATIONS DES PIÈCES

MOTOBÈCHE À DENTS ARRIÈRE

VARIANT DE NUMÉRO DE SÉRIE : TOUS



Pour commander des pièces de rechange,
veuillez visiter :

shop.championpowerequipment.com

ou appeler le **1-877-338-0999**.

TABLE DES MATIÈRES

Schéma des pièces du motobêche	3
Liste de pièces du motobêche	7
Schéma des pièces du moteur du motobêche - R210III	12
Liste des pièces du moteur du motobêche - R210III	13
Schéma des pièces du moteur du motobêche - R210P	15
Liste des pièces du moteur du motobêche - R210P	16
Schéma des pièces du moteur du motobêche - 1TC7QG021	20
Liste des pièces du moteur du motobêche - 1TC7QG021	21

SCHÉMA DES PIÈCES DU MOTOBÈCHE

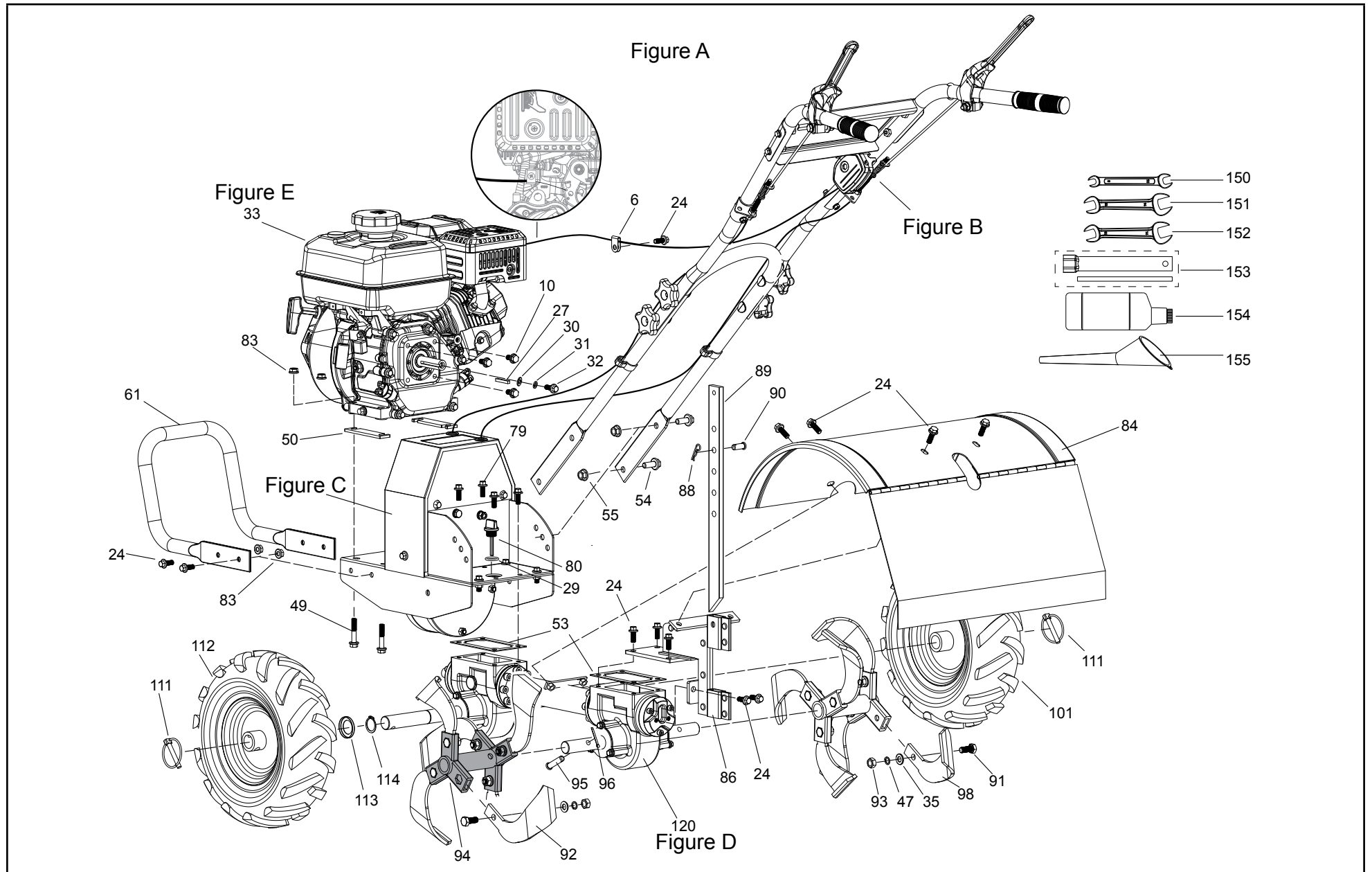


Figure B

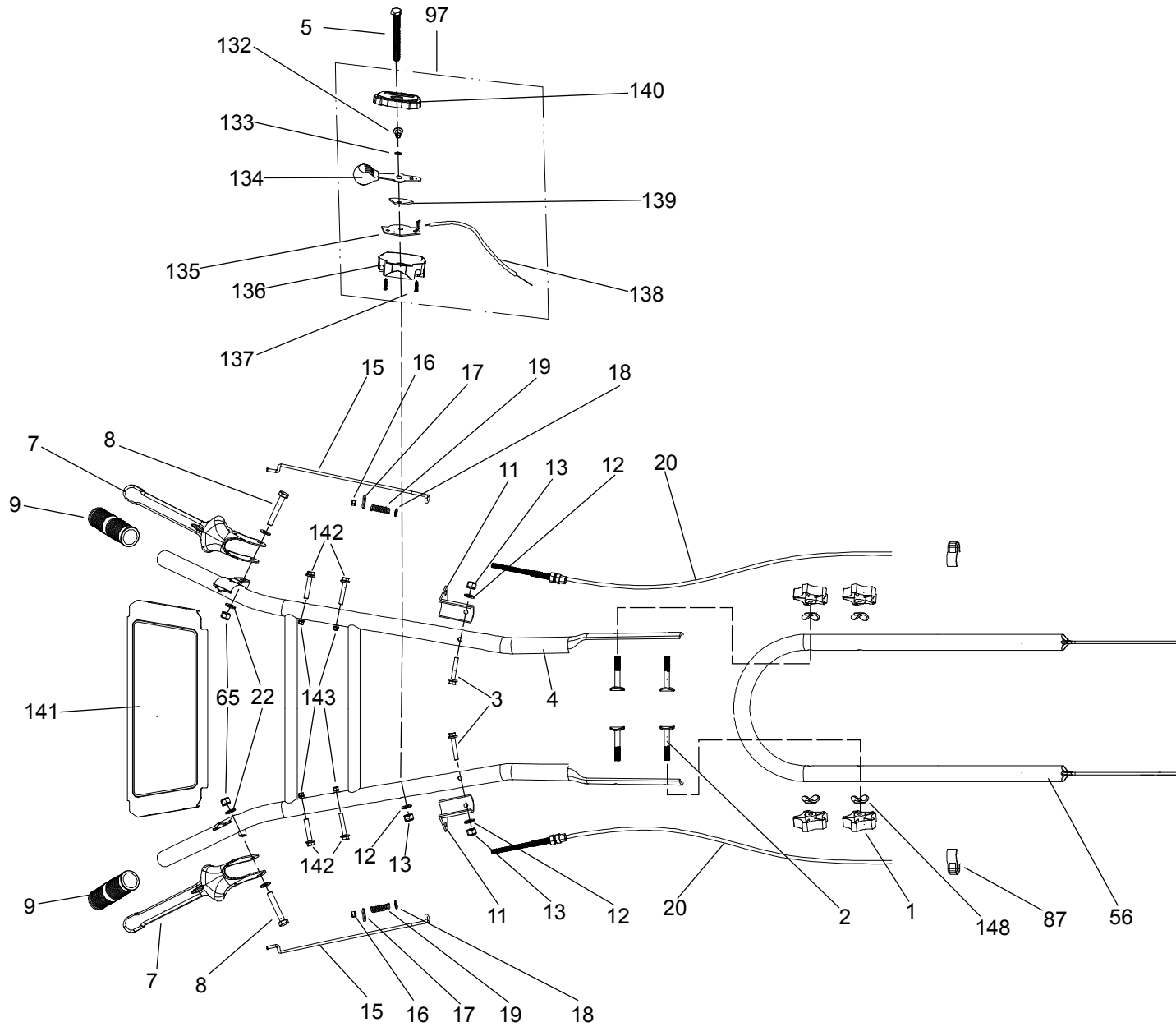


Figure C

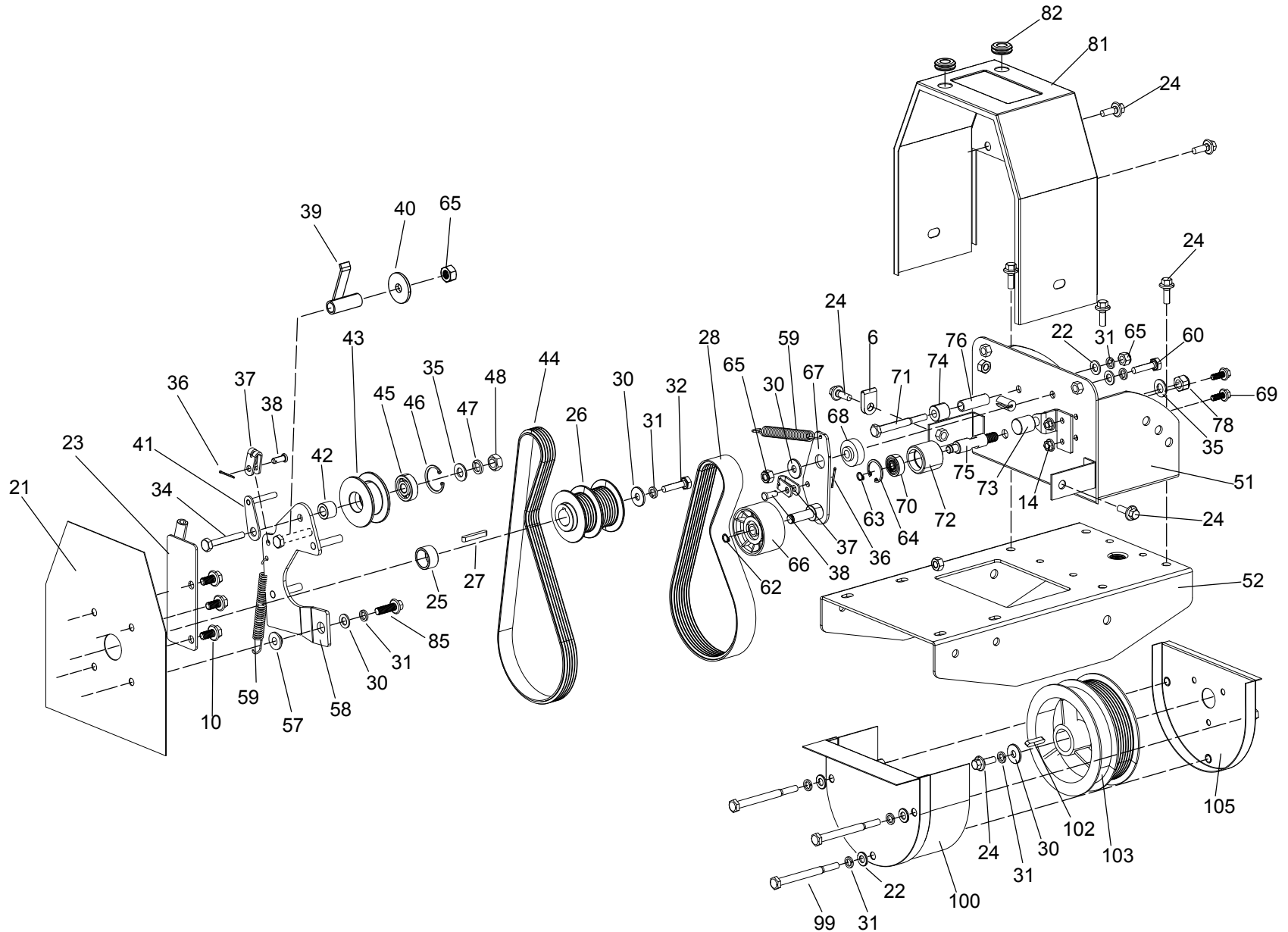
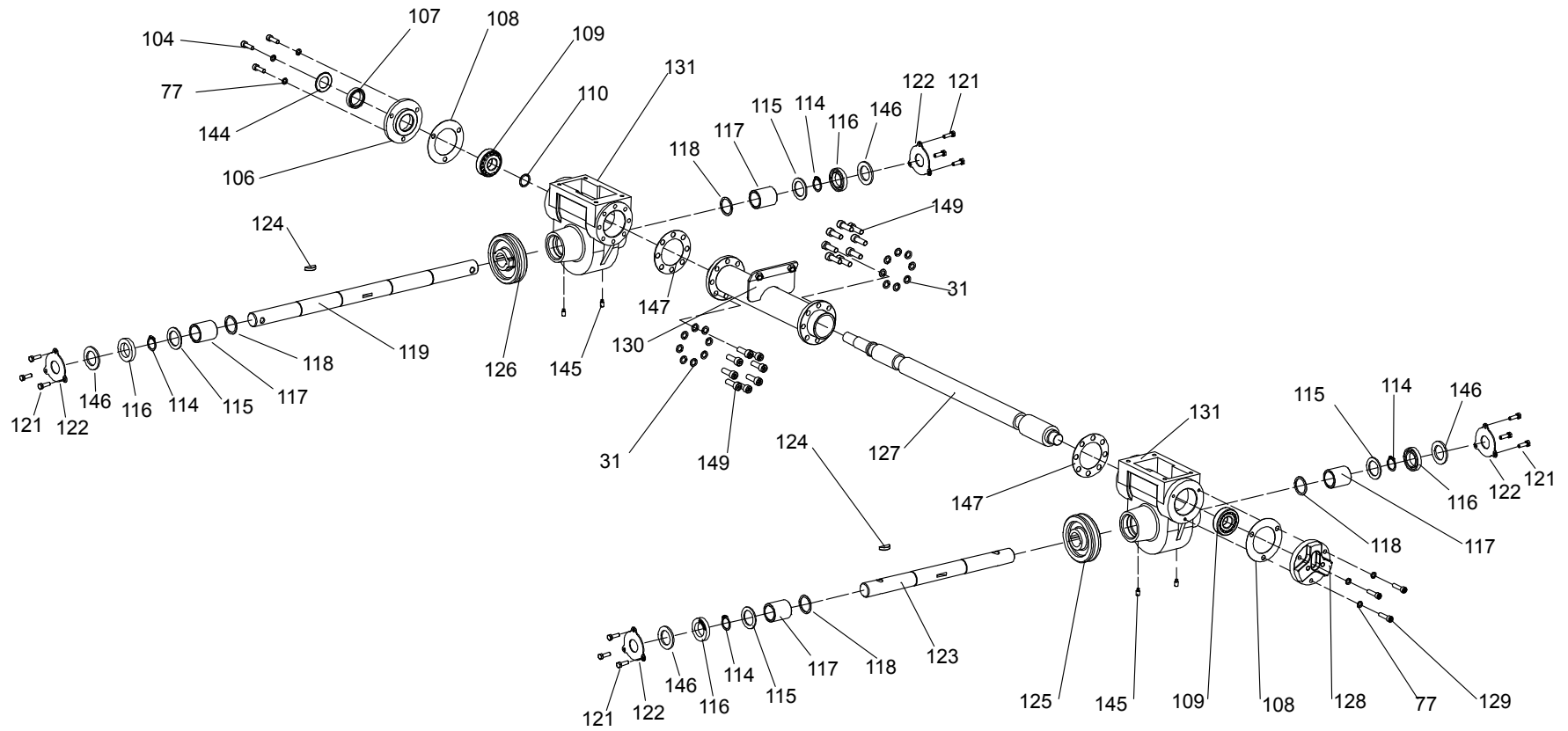


Figure D



LISTE DE PIÈCES DU MOTOBÊCHE

No	No de pièce	Description	Qté
1	100380-001	écrou pour bouton de poignée	4
	S/N:≤21MAY1320 or		
	S/N:≤NP2108240210		
	100380-119		
	S/N:>NP2108240210		
2	100380-002	vis M8 × 50	4
3	100379-026	boulon à tête hexagonale M6 × 35	2
4	100380-003.2	manche noir	1
5	100379-009	boulon M6 × 60	1
6	100380-004	pince fil	1
7	100380-005.2	levier d'embrayage noir	2
8	100380-006	boulon M8 × 25	2
9	100380-007	poignée	2
10	100379-033	boulon à tête hexagonale M8 × 16	3
11	100380-008	plaque de fixation du câble	2
12	100379-019	rondelle plate Ø6	3
13	100379-020	écrou de blocage M6	3
14	100379-099	contre-écrou M6	2
15	100380-009	tige d'embrayage	2
16	100380-010	écrou de blocage M5	2
17	100380-011	protecteur de mât	2
18	100380-012	rondelle plate Ø5 × Ø12 × 1	2
19	100380-013	ressort	2
20	100380-014	câble d'embrayage	2
21	100380-015.48	protecteur du gros courroie, gris pâle	1
22	100379-016	rondelle plate Ø8	9
23	100380-016	plaque de tire arrière	1
24	100380-017	boulon à tête hexagonale M8 × 20	23
25	100380-018	bague d'arbre de roue petit courroie	1

No	No de pièce	Description	Qté
26	100380-019	roue petit courroie	1
27	100380-020	clé plate 4,75 × 4,75 × 42	1
28	100380-114	courroie 7PK612	1
29	100380-022	joint du jauge d'huile	1
30	100380-023	rondelle plate Ø8 × Ø22 × 2	4
31	100379-029	rondelle à ressort Ø8	24
32	100380-116	boulon 5/16-24UNF-L=20	1
33	R210III	moteur à essence	1
	S/N:<21MAY1320		
	R210P-B00KY		
	S/N:≥21MAY1320		
	1TC7QG021		
	S/N:>NP2108240210		
34	100380-024	boulon M10 × 50	1
35	100379-040	rondelle plate Ø10	14
36	100380-025	tige Ø1,5 × 20	2
37	100380-026	bride câble	2
38	100380-027	rouleau tige Ø6 × 16	2
39	100380-028	bague tige 1	1
40	100379-057	rondelle plate Ø8 × Ø28 × 3	1
41	100380-029	attache courroie	1
42	100380-030	manchon de tension marche arrière	1
43	100380-031	roue de tension marche arrière	1
44	100380-115	courroie 5PK730	1
45	100380-033	roulement 6200	1
46	100380-034	anneau de retenue 30	1
47	100379-111	rondelle à ressort Ø10	13
48	100380-035	écrou M10	1

No	No de pièce	Description	Qté
49	100379-093	boulon à tête hexagonale M8 × 45	4
50	100380-117	plaque de réglage	2
51	100380-037.48	siège de poignée, gris pâle	1
52	100380-038.48	siège de moteur, gris pâle	1
53	100380-039	joint d'étanchéité	2
54	100380-040	boulon à tête hexagonale M10 × 25	4
55	100380-041	contre-écrou M10	2
56	100380-042.2	bras de manche de poignée, argent	1
57	100380-043	bague de tension	1
58	100380-044	plage de tension	1
59	100380-045	ressort	2
60	100380-046	boulon M8 × 30	1
61	100380-047.2	pare-chocs, noir	1
62	100380-048	anneau de retenue 10	1
63	100379-064	anneau de retenue 8	1
64	100379-065	anneau de retenue 24	1
65	100379-015	écrou de blocage M8	5
66	100380-049	roue de tension marche avant	1
	S/N:≤21MAY1320 or S/N:≤NP2108240210		
	100380-121		
	S/N:>NP2108240210		
67	100380-050	bras d'embrayage	1
	S/N:≤21MAY1320 or S/N:≤NP2108240210		
	100380-122		
	S/N:>NP2108240210		
68	100380-051	bague de tension	1
69	100379-108	boulon à tête hexagonale M6 × 16	2
70	100379-063	roulement 628	1
71	100380-052	boulon M8 × 70	1
72	100380-053	roue de tension	1

No	No de pièce	Description	Qté
73	100380-054	ped des composants de courroie	1
74	100380-055	ensemble de blocs de courroie 2	1
75	100380-056	tige de roue de tension	1
76	100380-057	ensemble de blocs de courroie 1	1
77	100380-058	rondelle à ressort Ø6	6
78	100380-059	écrou de blocage M10	1
79	100379-048	boulon à tête hexagonale M8 × 25	4
80	100380-060	jauge d'huile	1
81	100380-061.48	protecteur du gros courroie, gris pâle	1
82	100380-062	protecteur câble	2
83	100379-032	contre-écrou M8	8
84	100380-063.48	protecteur de sécurité, gris pâle	1
85	100379-080	boulon M8 × 25	1
86	100380-064.2	siège du régulateur de profondeur, noir	1
	S/N:≤21MAY1320 or S/N:≤NP2108240210		
	100380-157.2		
	S/N:>NP2108240210		
87	100380-065	goujon	2
88	100379-042	B Déboucher la goupille Ø2 x 37	1
	S/N:≤21MAY1320 or S/N:≤NP2108240210		
	100380-123	R Déboucher la goupille Ø2,5 x 35	
	S/N:>NP2108240210		
89	100380-066.2	protecteur de sécurité, noir	1
90	100380-067	rouleau tige Ø10 × 25	1
91	100379-113	boulon M10 × 1 × 25	12
92	100380-068.2	lame de bêchage gauche, noir	6
93	100379-110	écrou M10 × 1	12
94	100380-069.2	porte-outil, noir	2
95	100380-070	rouleau tige Ø10 × 42	2
96	100380-071	tige Ø3 × 30	2

No	No de pièce	Description	Qté
97	100380-072	commutateur de gaz	1
	S/N:≤21MAY1320 or S/N:≤NP2108240210		
	100380-124		
	S/N:>NP2108240210		
98	100380-073.2	lame de bêchage droite, noir	6
99	100380-074	boulon M8 × 90	3
100	100380-075.48	couvercle du petit courroie, gris pâle	1
101	100380-112.48	roue, droit, 13 po, gris pâle	1
102	100380-077	clé plate 5 × 5 × 25	1
103	100380-078	roue gros courroie	1
104	100379-005	vis M6 × 20	3
105	100380-079.48	protecteur du petit courroie, gris pâle	1
106	100380-080.2	couvercle avant, noir	1
	S/N:≤21MAY1320 or S/N:≤NP2108240210		
	100380-125.2		
	S/N:>NP2108240210		
107	100380-081	joint étanche à huile Ø20 × Ø35 × 6	1
	S/N:≤21MAY1320 or S/N:≤NP2108240210		
	100380-126 S/N:>NP2108240210	joint étanche à huile Ø20 × Ø35 × 7	
108	100380-082	joints d'étanchéité 1	2
	S/N:≤21MAY1320 or S/N:≤NP2108240210		
	100380-127		
	S/N:>NP2108240210		

No	No de pièce	Description	Qté
109	100380-083	roulement à aiguilles cône 7240E	2
	S/N:≤21MAY1320 or S/N:≤NP2108240210		
	100380-128	roulement à aiguilles cône 30204	
	S/N:>NP2108240210		
110	100380-084	cale de réglage	1
	S/N:≤21MAY1320 or S/N:≤NP2108240210		
	100380-129		
	S/N:>NP2108240210		
111	100380-085	goupille de verrouillage	2
112	100380-113.48	roue, gauche, 13 po, gris pâle	1
113	100380-087	capuchon d'arbre de roue	2
114	100380-088	Localiser la rondelle	6
115	100380-089	Rondelle Ø26 × Ø37 × 2	4
	S/N:≤21MAY1320 or S/N:≤NP2108240210		
	100380-130	Rondelle Ø26 × Ø37 × 2	
	S/N:>NP2108240210		
116	100380-090	joint étanche à huile Ø25 × Ø40 × 7	4
117	100380-091	Manchon d'arbre	4
	S/N:≤21MAY1320 or S/N:≤NP2108240210		
	100380-131 S/N:>NP2108240210		
118	100380-092	Rondelle ajustable	4
	S/N:≤21MAY1320 or S/N:≤NP2108240210		
	100380-132	Rondelle Ø26 × Ø31,6 × 1,5	
	S/N:>NP2108240210		

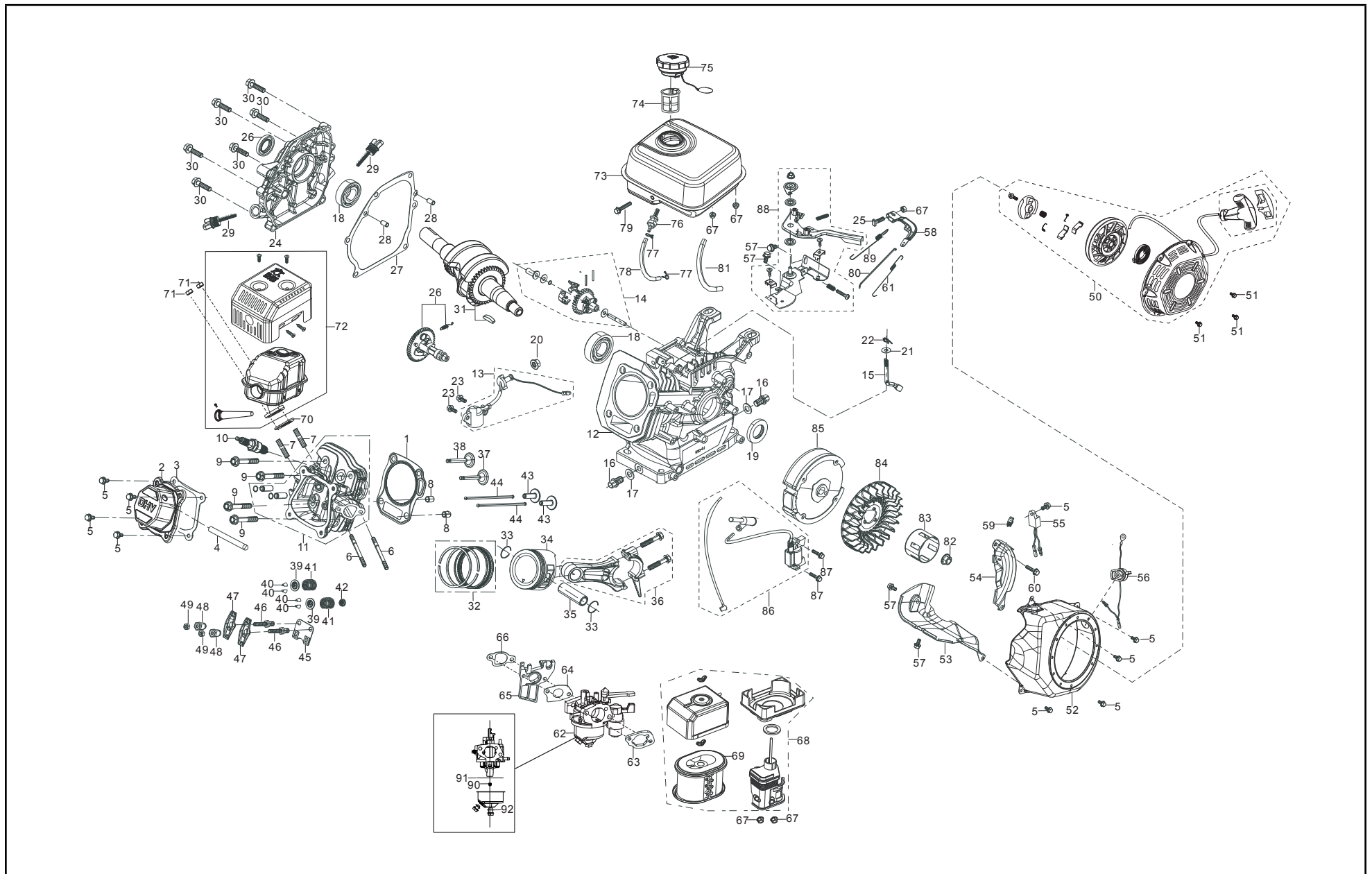
No	No de pièce	Description	Qté
119	100380-093	arbre de roue	1
	S/N:≤21MAY1320 or S/N:≤NP2108240210		
	100380-133		
	S/N:>NP2108240210		
120	100380-095.2	carter, gris pâle	1
	S/N:≤21MAY1320 or S/N:≤NP2108240210		
	100380-134.2		
	S/N:>NP2108240210		
121	100380-096	Boulon de bride M6 x 12	12
	S/N:≤21MAY1320 or S/N:≤NP2108240210		
	Pas besoin de cette partie		
	S/N:>NP2108240210		
122	100380-097	Bouchon de joint d'huile	4
	S/N:≤21MAY1320 or S/N:≤NP2108240210		
	Pas besoin de cette partie		
	S/N:>NP2108240210		
123	100380-098	Arbre de timon	1
	S/N:≤21MAY1320 or S/N:≤NP2108240210		
	100380-136		
	S/N:>NP2108240210		
124	100380-099	clé demi-cercle	2
125	100380-100	galet	1
	S/N:≤21MAY1320 or S/N:≤NP2108240210		
	100380-137		
	S/N:>NP2108240210		

No	No de pièce	Description	Qté
126	100380-101	galet	1
	S/N:≤21MAY1320 or S/N:≤NP2108240210		
	100380-138		
	S/N:>NP2108240210		
127	100380-102	arbre de galet	1
	S/N:≤21MAY1320 or S/N:≤NP2108240210		
	100380-139		
	S/N:>NP2108240210		
128	100380-103.2	Capot arrière	1
	S/N:≤21MAY1320 or S/N:≤NP2108240210		
	100380-140.2	Capot arrière	
	S/N:>NP2108240210		
129	100380-104	vis M6 × 25	3
130	100380-105.2	Tube de connexion de boîte à vis sans fin	1
	S/N:≤21MAY1320 or S/N:≤NP2108240210		
	100380-141.2		
	S/N:>NP2108240210		
131	100380-106.2	Boîte à turbine	2
	S/N:≤21MAY1320 or S/N:≤NP2108240210		
	100380-142.2		
	S/N:>NP2108240210		
132	100379-013	rivet	1
	S/N:≤21MAY1320 or S/N:≤NP2108240210		
	100380-143		
	S/N:>NP2108240210		
133	100379-123	rondelle élastique Ø10	1

No	No de pièce	Description	Qté
134	100379-112.1	Les composants de l'accélérateur en main	1
	S/N:≤21MAY1320 or S/N:≤NP2108240210		
	100380-145.1		
	S/N:>NP2108240210		
135	100379-120	Plaque de fixation du câble d'accélérateur	1
	S/N:≤21MAY1320 or S/N:≤NP2108240210		
	100380-146		
	S/N:>NP2108240210		
136	100379-023	Boîte de commande d'accélérateur droite	1
	S/N:≤21MAY1320 or S/N:≤NP2108240210		
	100380-147		
	S/N:>NP2108240210		
137	100380-148	vis autotaraudeuse ST 2,9 x 20	1
138	100379-014	câble de l'accélérateur	1
	S/N:≤21MAY1320 or S/N:≤NP2108240210		
	100380-149		
	S/N:>NP2108240210		
139	100379-121	plaque de position de vitesse d'accélérateur	1
	S/N:≤21MAY1320 or S/N:≤NP2108240210		
	100380-150		
	S/N:>NP2108240210		
140	100379-021	Boîte de commande d'accélérateur gauche	1
	S/N:≤21MAY1320 or S/N:≤NP2108240210		
	100380-151		
	S/N:>NP2108240210		
141	100380-118.1	Plaque de logo	1

No	No de pièce	Description	Qté
142	100380-110.2	Boulon à bride M6 x 35	4
143	100380-111.2	Contre-écrou de bride M6	4
144	Pas besoin de cette partie	Couvercle anti-poussière avant	1
	S/N:≤21MAY1320 or S/N:≤NP2108240210		
	100380-152		
	S/N:>NP2108240210		
145	Pas besoin de cette partie	Vis de réglage M6 x 12	4
	S/N:≤21MAY1320 or S/N:≤NP2108240210		
	100380-153		
	S/N:>NP2108240210		
146	pas disponible	Protéger la couverture	4
	S/N:≤21MAY1320 or S/N:≤NP2108240210		
	100380-154		
	S/N:>NP2108240210		
148	100379-016	Rondelle courbée	4
	S/N:≤21MAY1320 or S/N:≤NP2108240210		
	21061000110301A		
	S/N:>NP2108240210		
149	100380-144	Vis M8 x 25	16
150	100380-1000	Clé à fourche 8-10 mm	1
151	100380-1010	Clé à fourche 12-14mm	1
152	100380-1020	Clé à fourche 13-15mm	1
153	93130-Z010110-0101	Clé à bougie (moteur)	1
154	100158273	0.5L_SG10W30	1
155	93106-Z010110-0001	Entonnoir à huile	1

SCHÉMA DES PIÈCES DU MOTEUR DU MOTOBÈCHE - R210III



LISTE DES PIÈCES DU MOTEUR DU MOTOBÊCHE - R210III

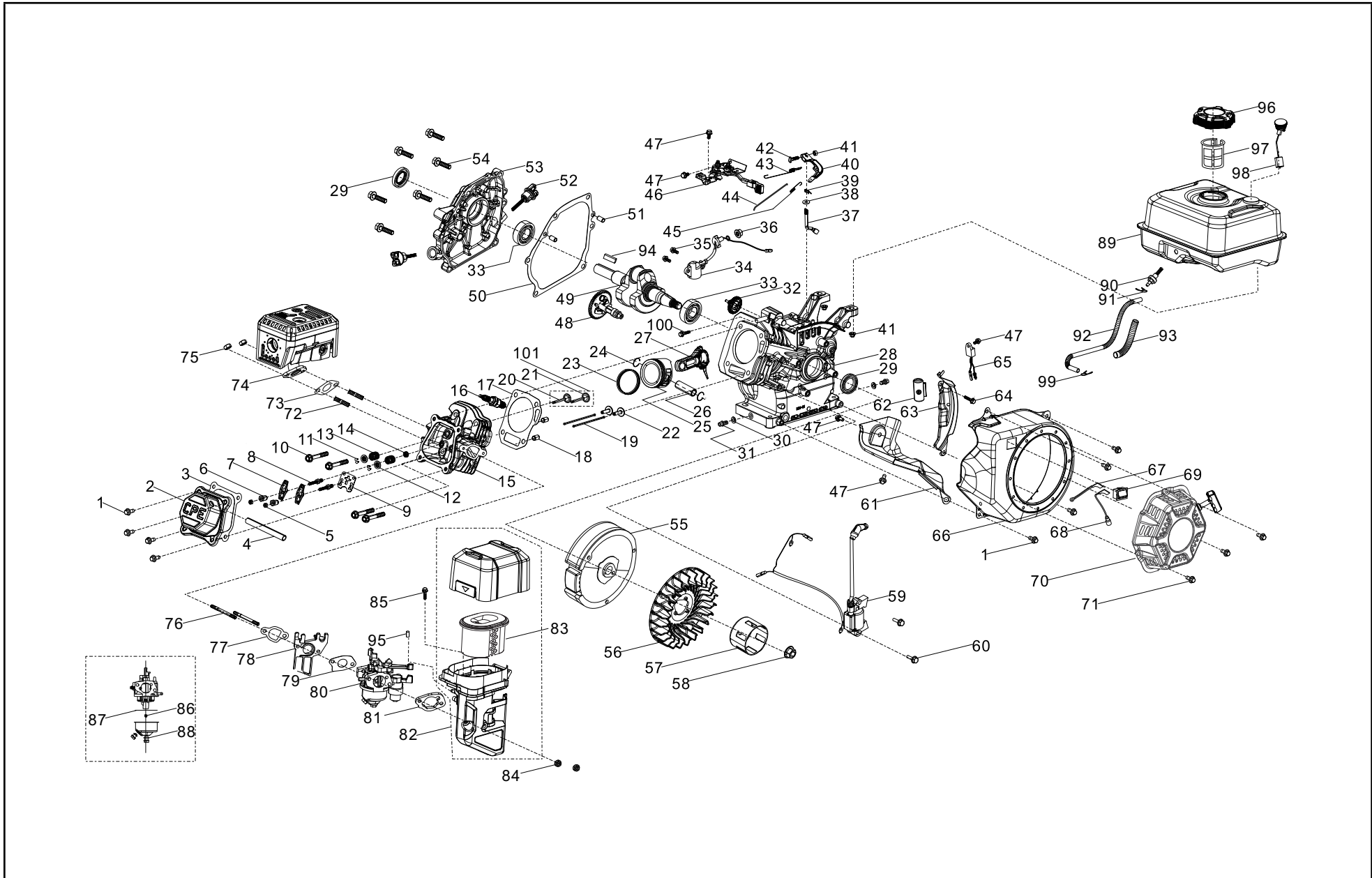
No	No de pièce	Description	Qté
1	12131-Z950110-0000	Joint d'étanchéité, culasse	1
2	12410-Z440110-0099	Sous-ensemble couvercle de culasse	1
3	12004-Z440110-0000	Joint d'étanchéité, couvercle de culasse	1
4	17004-Z010310-0000	Tube, reniflard Ø 8 × Ø 12 × 90	1
5	90001-0612-01	Boulon, M6 × 12	9
6	90204-Z010310-0000	Goujon, M6 × 113	2
7	90203-Z010110-0000	Goujon, M8 × 34	2
8	90502-1114-00	Tige, d=11 L=14	2
9	12003-Z010110-0000	Boulon, culasse, M8 × 60	4
10	30010-Z010110-0000	Bougie, allumage, M14 × 1,25-6e L=81, F6RTC	1
11	12140-Z810210-0000	Sous-ensemble, culasse	1
12	11310-Z530420-0099	Sous-ensemble, carter de moteur	1
13	37060-Z010120-0000	Capteur, huile moteur	1
14	16400-Z010110-0000	Pignonnerie, régulateur	1
15	16061-Z010110-0000	Bras, régulateur	1
16	11007-Z010110-0000	Boulon, bouchon de vidange, M10 × 1,25 × 15	2
17	90408-Z010110-0000	Rondelle, Ø 10 × 1,25 × Ø 15	2
18	90547-0205-CL	Roulement, Ø 25 × Ø 52 × 15	2
19	90682-Z300110-0000	Joint d'étanchéité, huile d=25 D=41,25 b=6	2
20	90305-Z010210-01	Écrou, M10	1
21	90408-Z010210-0000	Rondelle, Ø 6,2 × Ø 15 × 0,6	1
22	90501-Z010110-0000	Goupille fendue, Ø 1,2 L=26	1
23	90001-0614-01	Boulon, M6 × 14	2

No	No de pièce	Description	Qté
24	11411-Z440310-0000	Clapet, carter de moteur	1
25	16072-Z010110-0000	Boulon, support régulateur, M6 × 21	1
26	14200-530210-0099	Ensemble d'arbre à cames	1
27	11001-Z440110-0000	Joint, carter de moteur	1
28	90502-0912-00	Tige, d=9 L=12	2
29	15010-Z290110-0B00	Sous-ensemble de jauge, huile	2
30	90001-0832-01	Boulon, M8 × 32	6
31	13300-Z533210-0000	Ensemble d'arbre à cames	1
32	13200-Z140210-0099	Ensemble segment de piston	1
33	13122-Z010110-0000	Fixation, axe de piston	2
34	13111-Z140220-0099	Piston	1
35	13121-Z010110-0000	Axe, piston	1
36	13010-Z440210-0099	Bielle	1
37	12110-Z810110-0099	Soupape d'aspiration	1
38	12110-Z810120-0099	Soupape d'échappement	1
39	12112-Z810210-0000	Siège, ressort de soupape	2
40	12109-Z810110-0000	Clavette, soupape	4
41	12103-Z010110-0000	Ressort, soupape	2
42	12101-Z810210-0000	Guide, joint	1
43	14081-Z040110-0000	Poussoir, soupape	2
44	14071-Z440110-0000	Poussoir, soupape	2
45	14090-Z010110-0000	Sous-ensemble de disque, butée de poussoir	1
46	14313-Z010110-0000	Boulon de réglage, soupape	2
47	14311-Z010110-0000	Culbuteur	2
48	14314-Z010110-0000	Écrou de réglage, soupape	2
49	14312-Z010110-0000	Écrou, clavette de soupape	2
50	28200-Z300110-H300	Ensemble de démarreur, lanceur à rappel, noir	1
51	90001-0608-01	Boulon, M6 × 8	3
52	28110-Z010410-YB00	Collecteur d'air, PMS 109 C	1

No	No de pièce	Description	Qté
53	19304-Z010610-0000	Collecteur d'air, corps de cylindre	1
54	19340-Z010120-0000	Flasque de roulement, inférieur	1
55	37050-Z010210-0000	Protecteur, huile	1
56	35540-Z060140-Q200	Sous-ensemble interrupteur, arrêt du moteur	1
57	90001-0610-01	Boulon, M6 × 10	4
58	16070-Z010110-0000	Sous-ensemble support, régulateur	1
59	90740-Z010110-0000	Collier, Ø 15	1
60	90001-0616-01	Boulon, M6 × 16	1
61	16012-Z010110-0000	Ressort, papillon des gaz, retour	1
62	16100-Z530610-0709	Ensemble de carburateur	1
63	17001-Z010210-0000	Joint d'étanchéité, filtre à air	1
64	16001-Z010110-0000	Joint d'étanchéité, carburateur	1
65	16003-Z010110-0000	Plaque, isolant carburateur	1
66	16002-Z050110-0000	Joint d'étanchéité, isolant carburateur	1
67	90305-0600-31	Écrou, M6	5
68	17100-Z010210-0000	Ensemble de filtre à air, noir	1
69	17150-Z010110-0000	Élément, filtre à air	1
70	18001-Z440110-0000	Joint d'étanchéité, orifice d'échappement	1
71	90303-0800-31	Écrou, M8	2
72	18100-Z012410-H300	Ensemble silencieux, noir	1
73	16620-Z440410-H600	Réservoir de carburant, noir	1
74	16652-Z010710-0000	Tamis, carburant	1
75	16730-Z440210-LK00	Bouchon réservoir de carburant, noir	1
76	16680-Z010110-0000	Sous-ensemble sortie, réservoir mazout	1
77	90740-Z010210-0000	Collier, Ø 7,5	2
78	90686-Z010710-0000	Tube, carburant, Ø 4,5 × Ø 8,5 × 160	1
79	90001-0630-01	Boulon, M6 × 30	1
80	16062-Z010110-0000	Tige, régulateur	1
81	30431-Z010110-0000	Chemise, caoutchouc	1
82	13501-Z010110-0000	Écrou, volant d'inertie M14 × 1,5	1

No	No de pièce	Description	Qté
83	28002-Z010310-0000	Poulie, démarreur	1
84	19352-Z440110-0000	Ventilateur	1
85	13510-Z440410-0000	Sous-ensemble volant d'inertie	1
86	30400-Z440110-0100	Bobine, allumage	1
87	90001-0625-01	Boulon, M6 × 25	2
88	16520-Z010430-0001	Ensemble de commandes, manette des gaz	1
89	16063-Z050510-0000	Ressort, régulateur	1
90	16161-Z030310-0000	Gicleur principal, H128 × 0,91, standard	1
	16161-Z010310-0000	Gicleur principal, H128 × 0,94, altitude de 914 à 1829 m (3 000 à 6 000 pi)	/
	16161-Z050210-0000	Gicleur principal, H128 × 0,97, altitude de 1829 à 2437 m (6 000 à 8 000 pi)	/
91	16112-Z010110-0000	Bague d'étanchéité, flotteur	1
92	90681-Z010510-0000	Bague d'étanchéité	1

SCHÉMA DES PIÈCES DU MOTEUR DU MOTOBÈCHE - R210P



LISTE DES PIÈCES DU MOTEUR DU MOTOBÊCHE - R210P

No	No de pièce	Description	Qté
1	90001-0612-0101	Boulon à bride hexagonale, M6 x 12, zinc blanc bleu	8
2	12410-Z440110-0001	Sous-ensemble de couvercle de culasse, zinc blanc bleu	1
3	12004-Z440110-00A0	Joint de culasse	1
4	17004-Z440110-0002	Tube reniflard, Ø8 x Ø12 x 90	1
5	14312-Z010110-0000	Écrou de blocage de soupape	2
6	14314-Z010110-0000	Écrou de réglage de soupape	2
7	14311-Z010110-0000	Valve Rocker	2
8	14313-Z010110-0000	Boulon De Réglage De Valve	2
9	14090-Z010110-0000	Sous-ensemble de plaque de butée de levage, zinc blanc bleu	1
10	12003-Z010110-0001	Boulon De Culasse, M8 x 60, Zinc Blanc Bleu	4
11	12109-Z810110-0000	Pince de verrouillage de soupape	4
12	12112-Z810210-0000	Retenue de ressort de soupape	2
13	12103-Z010110-0000	Ressort de soupape	2
14	12101-Z810210-0000	Guide du sceau	1
15	12140-Z810210-00A0	Sous-ensemble de culasse	1
16	30010-Z010110-0000	Bougie F6RTC	1
17	12131-Z950110-0000	Joint de culasse	1
18	90502-1114-00	Tige, 11 x 14	2
	S/N:<20DEC0900		
	S/N:<NP2102061050		
	90502-1114-00A0		
	S/N:21APR0001+		
19	14071-Z440110-0000	Soupape de levage	2
20	12121-Z810120-0000	Soupape d'échappement	1
21	12111-Z810110-0000	Soupape d'admission	1
22	14081-Z040110-0000	Poussoir De Valve	2

No	No de pièce	Description	Qté
23	13200-Z140210-00A9	Assemblage d'anneau de piston	1
24	13122-Z010110-0000	Clip de piston	2
25	13111-Z140220-0099	Piston	1
26	13121-Z010110-0000	Axe de piston, Ø18 x Ø54	1
27	13010-Z440210-00A9	Bielle	1
28	11310-Z530420-00A9	Sous-ensemble de carter	1
29	90682-Z300110-0001	Joint d'huile, Ø25 x Ø41.25 x 6	2
30	90408-Z010110-0000	Rondelle, Ø10 x Ø15.8 x 1.5	2
	S/N:<20DEC0900		
	S/N:<NP2102061050		
	90408-Z010110-00A0		
	S/N:21APR0001+		
31	11007-Z010110-0001	Boulon de bouchon de vidange, M10x1,25 x 15, zinc blanc bleu	2
32	16400-Z010110-0000	Assemblage du gouverneur	1
33	90547-0205-00	Roulement	2
	S/N:<20DEC0900		
	S/N:<NP2102061050		
	90547-0205-00A0		
	S/N:21APR0001+		
34	37060-Z010120-0001	Capteur d'huile moteur, sans écrou	1
35	90001-0614-01	Boulon à embase hexagonale, M6 x 14, zinc blanc bleu	2
	S/N:<20DEC0900		
	S/N:<NP2102061050		
	90001-0614-01A0		
	S/N:21APR0001+		
	S/N:NP2104010001+		

No	No de pièce	Description	Qté
36	90305-Z010210-0101	Écrou hexagonal à embase, M10 x 15, zinc blanc bleu	1
37	16061-Z010110-0000	Bras du gouverneur	1
38	90408-Z010210-0000	Rondelle, Ø 6,2 x Ø 15 x 0.6	1
	S/N:<20DEC0900		
	S/N:<NP2102061050		
	90408-Z010210-00A0		
	S/N:21APR0001+		
	S/N:NP2104010001+		
39	90501-Z010110-0001	Broche, Zinc Bleu Blanc	1
40	16070-Z010110-0001	Sous-ensemble de support de régulateur, zinc blanc et bleu	1
41	90305-0600-3101	Écrou hexagonal à bride, M6, zinc blanc bleu	3
42	16072-Z010110-0001	Vis de support de régulateur, M6 x 21, zinc blanc bleu	1
43	16063-Z050710-0001	Ressort, régulateur	1
44	16062-Z010110-0001	Tige de gouverneur, zinc blanc bleu	1
45	16012-Z010310-0000	Ressort de rappel du papillon	1
46	16520-Z012211-0003	Ensemble de commande du papillon, zinc blanc bleu	1
	S/N:<20DEC0900		
	S/N:<NP2102061050		
	16520-Z012212-0003		
	S/N:21APR0001+		
	S/N:NP2104010001+		
47	16520-Z012211-0003	Boulon à embase hexagonale, M6 x 10, zinc blanc bleu	5
	S/N:<20DEC0900		
	S/N:<NP2102061050		
	90001-0610-01A1		
	S/N:21APR0001+		
	S/N:NP2104010001+		
48	14200-Z530110-0099	Ensemble d'arbre à cames	1

No	No de pièce	Description	Qté
49	13300-Z533210-0000	Assemblée de vilebrequin	1
	S/N:<20DEC0900		
	S/N:<NP2102061050		
	13300-Z533210-00A0		
	S/N:21APR0001+		
	S/N:NP2104010001+		
50	11001-Z440110-00A0	Joint de carter	1
51	90502-0912-00	Pin, Ø9 x Ø12	2
	S/N:<20DEC0900		
	S/N:<NP2102061050		
	90502-0912-00A0		
	S/N:21APR0001+		
	S/N:NP2104010001+		
52	15010-Z290110-L401	Sous-ensemble de jauge d'huile	2
53	11411-Z440310-00A0	Clapet, carter du moteur	1
54	90001-0832-0101	Boulon à embase hexagonale, M8 x 32, zinc blanc bleu	6
55	13510-Z440410-0000	Sous-ensemble volant	1
56	19352-Z440110-0001	Tête de pompe	1
57	28002-Z0L0110-0000	Poulie de démarreur, zinc blanc bleu	1
58	13501-Z010110-0000	Écrou de volant moteur, M14 x 1,5, bleu blanc, zinc	1
	S/N:<20DEC0900		
	S/N:<NP2102061050		
	13501-Z010110-00A0		
	S/N:21APR0001+		
	S/N:NP2104010001+		
59	30400-Z441010-0001	Bobine d'allumage	1

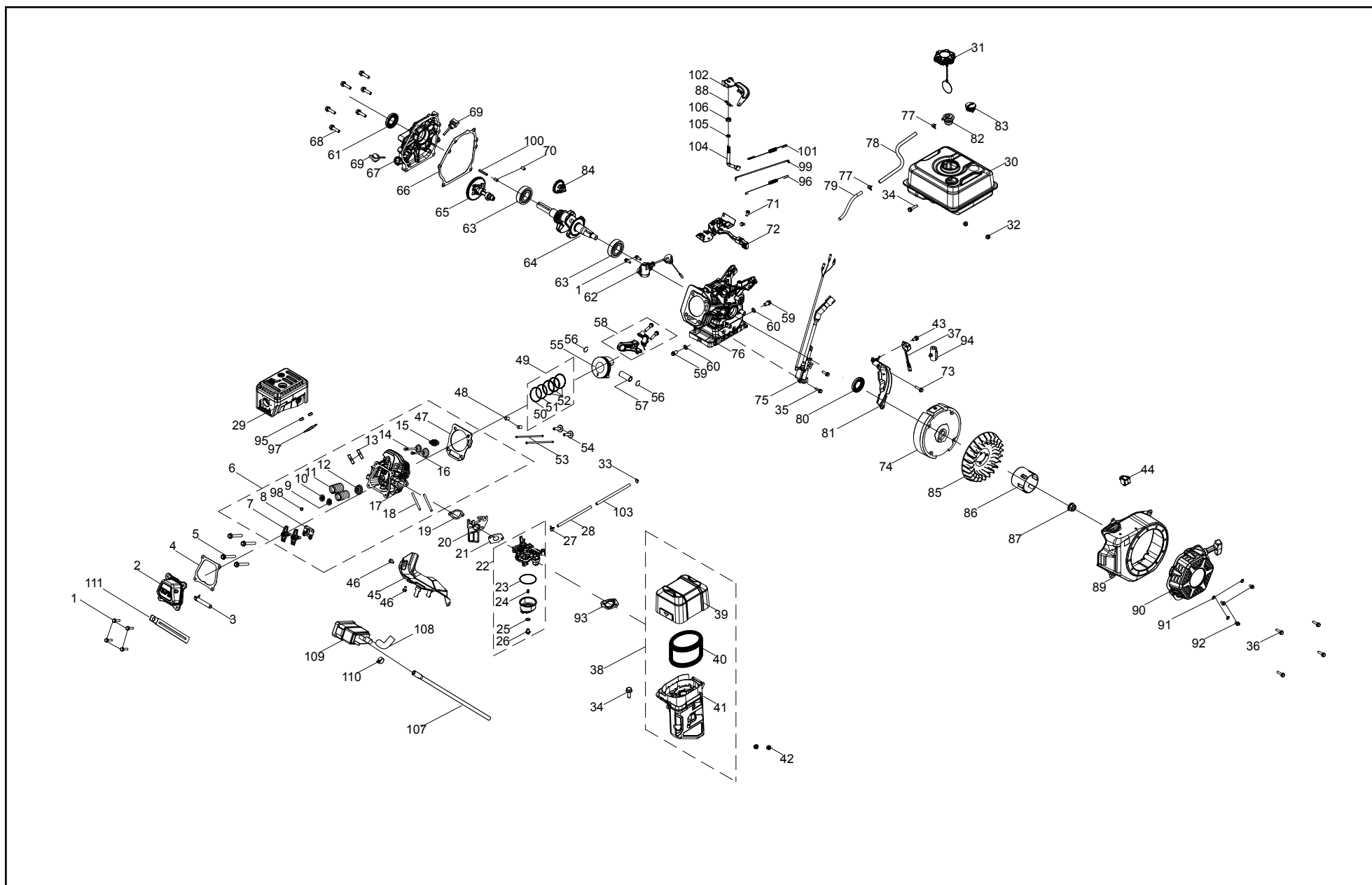
No	No de pièce	Description	Qté
60	90001-0625-01	Boulon à bride hexagonale, M6 x 25, zinc blanc bleu	2
	S/N:<20DEC0900		
	S/N:<NP2102061050		
	90001-0625-01A0		
	S/N:21APR0001+		
	S/N:NP2104010001+		
61	19304-Z010610-0001	Corps du carénage cylindrique, zinc blanc bleu	1
62	90684-Z010510-0000	Anneau de retenue	1
63	19340-Z011010-0000	Bouclier inférieur, zinc blanc bleu	1
	S/N:<20DEC0900		
	S/N:<NP2102061050		
	19340-Z011011-0000		
	S/N:21APR0001+		
64	90001-0616-01	Boulon à embase hexagonale, M6 x 16, zinc blanc bleu	1
65	37050-Z010210-0001	Protecteur d'huile, zingué	1
66	28110-Z810310-L400	Enveloppe	1
67	35555-Z810110-0000	Câble de mise à la terre du connecteur	1
68	35541-Z010610-0000	Arrêter le fil de connexion du moteur	1
69	35540-Z010610-R901	Arrêter le sous-ensemble de commutateur de moteur	1
70	28200-Z141010-H200	Ensemble de démarreur de recul	1
71	90251-0608-03	Machine à laver	1
72	90203-Z010110-0000	Stud, M8 x 34, zinc noir	2
73	18001-Z440110-00A0	Joint d'échappement	1
74	18100-Z140412-0003	Ensemble du silencieux	1
75	90303-0800-3101	Écrou hexagonal, M8, zinc blanc bleu	2
76	90204-Z620110-00A0	Goujon M6 x 115, zinc noir	2
77	16002-Z010110-0000	Joint d'isolateur de carburateur	1
78	16100-Z142911-00M1	Plaque isolante de carburateur	1
79	16001-Z010110-0000	Joint de carburateur	1

No	No de pièce	Description	Qté
80	16100-Z142910-00M1	Ensemble de carburateur	1
	S/N:<20DEC0900		
	S/N:<NP2102061050		
	16100-Z142911-00M1		
	S/N:21APR0001+		
	S/N:NP2104010001+		
81	17001-Z010210-0000	Joint de filtre à air	1
82	17100-Z012210-00A1	Purificateur d'air	1
83	17150-Z2M0110-0000	Élément de filtre à air	1
84	90305-0600-33	Écrou à collerette, M6, zinc blanc bleu	2
85	90007-0630-A1	Boulon à bride hexagonale, M6 x 30, zinc blanc bleu	1
	S/N:<20DEC0900		
	S/N:<NP2102061050		
	90007-0630-A1A0		
	S/N:21APR0001+		
	S/N:NP2104010001+		

No	No de pièce	Description	Qté
86	16161-Z151710-0000	Gicleur principal, standard	1
	S/N:<20DEC0900		
	S/N:<NP2102061050		
	16161-Z151710-00A2		
	S/N:21APR0001+		
	S/N:NP2104010001+		
	16161-Z151510-0000	Gicleur principal, en altitude 3000-6000 pieds	1
	S/N:<20DEC0900		
	S/N:<NP2102061050		
	16161-Z151510-00A4		
	S/N:21APR0001+		
	S/N:NP2104010001+	Gicleur principal, en altitude 6000-8000 pieds	1
	16161-Z151310-0000		
	S/N:<20DEC0900		
	S/N:<NP2102061050		
16161-Z151310-00A4			
S/N:21APR0001+			
S/N:NP2104010001+			
87	16112-Z010110-0000	Bague d'étanchéité, flotteur	1
88	90681-Z010610-0000	Bague d'étanchéité	1
89	16620-Z810310-H200	Réservoir de carburant	1
90	16680-Z010210-0000	Sous-ensemble de sortie d'huile de réservoir de carburant	1
91	90740-Z010510-00A1	Collier	1
92	90686-Z010710-00M1	Tuyau de combustible, Ø 4,5 x Ø 8,5 x 160	1
93	30431-Z010110-0003	Veste en caoutchouc, Ø9,5 x Ø11 x 90, noir	1
94	90521-Z010110-0000	Clé	1
	S/N:<20DEC0900		
	S/N:<NP2102061050		
	90521-Z010110-00A0		
	S/N:21APR0001+		
S/N:NP2104010001+			

No	No de pièce	Description	Qté
95	90722-Z2R0110-0000	Bouchon d'extrémité	1
96	16730-Z440810-LK01	Bouchon de réservoir de carburant	1
97	16652-Z010810-0001	Filtre à carburant	1
98	37200-Z810210-0001	Jauge de carburant	1
99	90685-Z030610-01A1	Collier, Ø8 x 7 x 0,6	1
100	90001-0630-0101	Boulon à embase hexagonale, M6 x 30, zinc blanc bleu	1
101	12110-Z810120-0099	Jeu de soupapes	1

SCHÉMA DES PIÈCES DU MOTEUR DU MOTOBÊCHE - 1TC7QG021



LISTE DES PIÈCES DU MOTEUR DU MOTOBÊCHE - 1TC7QG0215

No	No de pièce	Description	Qté
1	100011264-0003	Boulon à embase, M6 x 16, GB5789	6
2	100002335	Couvre-culasse(Cpe)	1
3	100002832	Tube du reniflard	1
4	100079562	Joint d'étanchéité, couvercle de culasse	1
5	100002463-0001	Boulon à bride M10 x 65	4
6	100746583	Ensemble de culasse	1
7	100004420	Culbuteur	2
8	100050881	Plaque-guide, tige de culbuteur	1
9	100004580	Siège du ressort de la soupape, entrée	1
10	100004585	Siège du ressort de la soupape, échappement	1
11	100004564	Soupape à ressort	2
12	100004600	Joint d'huile, soupape d'admission	1
13	100010387	Boulon à montant M8 x 34	2
14	100057969	Soupape d'échappement	1
15	100009378	Bougie d'allumage F6RTC	1
16	100004522	Valve d'admission	1
17	100002378	Culasse	1
18	100733507	Boulon à montant M6 x 117	2
19	100078607	Joint d'étanchéité, isolateur	1
20	100005599	Isolateur, carburateur	1
21	100078606	Joint d'étanchéité, carburateur	1
22	100732679-0001	Ensemble du carburateur	1
23	100005717	Joint torique, bol à filtre de carburant	1
24	100073724	Jet principal, standard (74)	1
	100092470	Altitude du jet principal de 1000 à 2000 m (72)	/
25	100006037	Joint d'étanchéité, boulon de fixation du bol à filtre de carburant	1
26	100005725	Boulon de montage, bol à filtre de carburant	1
27	100005149	Collier de serrage Ø7.5	1
28	100063788	Tube de carburant, Ø4,5 x Ø8,5 x 157	1

No	No de pièce	Description	Qté
29	100735981	Silencieux	1
30	100730667-0002	Assemblage du réservoir de carburant	1
31	100730969	Capuchon du réservoir de carburant	1
32	100011452-0003	Écrou à embase M6	2
33	100005137	Collier de serrage	1
34	100011269-0003	Boulon à embase M6 x 28	2
35	100011268-0003	Boulon à embase M6 x 25	2
36	100011262-0003	Boulon à embase M6 x 14	4
37	100010040	Capteur d'huile	1
38	100732678	Assemblage du filtre à air	1
39	100734201	Couvercle du filtre à air	1
40	100746758	Élément du filtre à air	1
41	100734203	Base du filtre à air	1
42	100011463-0004	Écrou à bride M6, GB6177.1	2
43	100011261-0004	Boulon à bride M6 x 12	1
44	100733063-0001	Commutateur	1
45	100071973	Guide d'air, inférieur	1
46	100011260-0005	Boulon à embase, M6 x 10, GB5789	2
47	100732676	Joint d'étanchéité, culasse	1
48	100010558	Pion de centrage Ø 10 x 16	2
49	100003245	Ensemble du segment de piston	1
50	100003150	1er segment de piston	1
51	100003191	2e segment de piston	1
52	100003283	Bague de graissage	1
53	100077152	Tige de culbuteur	2
54	100004262	Arbre de relevage, soupape	2
55	100086253	Piston	1
56	100003221	Clip circulaire, goupille de piston	2
57	100003120	Tête de bielle	1
58	100003446	Embiellages	1

No	No de pièce	Description	Qté
59	100010272	Boulon de vidange, M10 x 1,25 x 15	2
60	100010459	Rondelle Ø 10 x 1,5 x Ø 16	2
61	100017651	Joint d'huile Ø25 x Ø41.25 x 6, grain en spirale	1
62	100010011	Capteur de niveau d'huile	1
63	100010680	Roulement, 6205	2
64	100023653	Vilebrequin	1
65	100079561	Arbre à cames	1
66	100052829	Joint d'étanchéité, couvercle du vilebrequin	1
67	100002975	Couvercle, carter	1
68	100011319-0001	Boulon à embase M8 x 32	6
69	100004105-0006	Ensemble de jauge d'huile	2
70	100010550	Goupille de fixation Ø 8 x 14	2
71	100011215-0001	Boulon à bride M6 x 12	2
72	100732677-0001	Ensemble de commande	1
73	100011266-0004	Boulon à embase M6 x 20	1
74	100009503	Volant d'inertie du moteur	1
75	100733580	Module d'allumage	1
76	100135103	Carter de moteur	1
77	100005148	Collier de serrage Ø8	2
78	100732680	Tuyau de carburant 1	1
79	100748283	Gaine, tube de ventilation	1
80	100017644	Joint d'huile, Ø25 x Ø41,25 x 6	1
81	100150079	Garde inférieure	1
82	100008968	Robinet d'inversion	1
83	100730895	Jauge de carburant	1
84	100008296	Engrenage, régulateur	1
85	100007028	Ventilateur de refroidissement	1
86	100007550	Poulie, démarreur	1
87	100011459-0003	Boulon à bride M14 x 1,5	1
88	100007986	Goupille fendue, arbre du régulateur	1
89	100734204-0001	Couvercle de ventilateur, jaune 109 C	1

No	No de pièce	Description	Qté
90	100156547-0001	Démarreur à rappel	1
91	100010894-0002	Rondelle Ø 6	3
92	100011528-0002	Boulon à embase M6 x 10	3
93	100005629	Joint d'étanchéité, base du filtre à air	1
94	100000657	Agrafe	1
95	100011422-0004	Écrou à bride M8, GB6170	2
96	100053141	Ressort, retour du régulateur	1
97	100006526	Joint d'étanchéité, silencieux	1
98	100004588	Dispositif de retenue, soupape	1
99	100007947	Tige du régulateur	1
100	100010630	Clé, 4,75 x 4,75 x 42	1
101	100735999	Ressort, régulateur	1
102	100039298	Bras, régulateur	1
103	100009151	Gaine de tuyau de carburant 2	1
104	100007975	Arbre du régulateur	1
105	100010113	Bague d'étanchéité, Ø5,2 x 1,9	1
106	100017630	Joint d'huile Ø 6 x Ø 11 x 4	1
107	100732681	Tuyau de carburant, 215 mm	1
108	100081431	Tuyau de carburant	1
109	100008951	Bidon de carbone	1
110	100062810	Collier de serrage Ø9.5 x 8	1
111	100000655	Pince de câble B	1