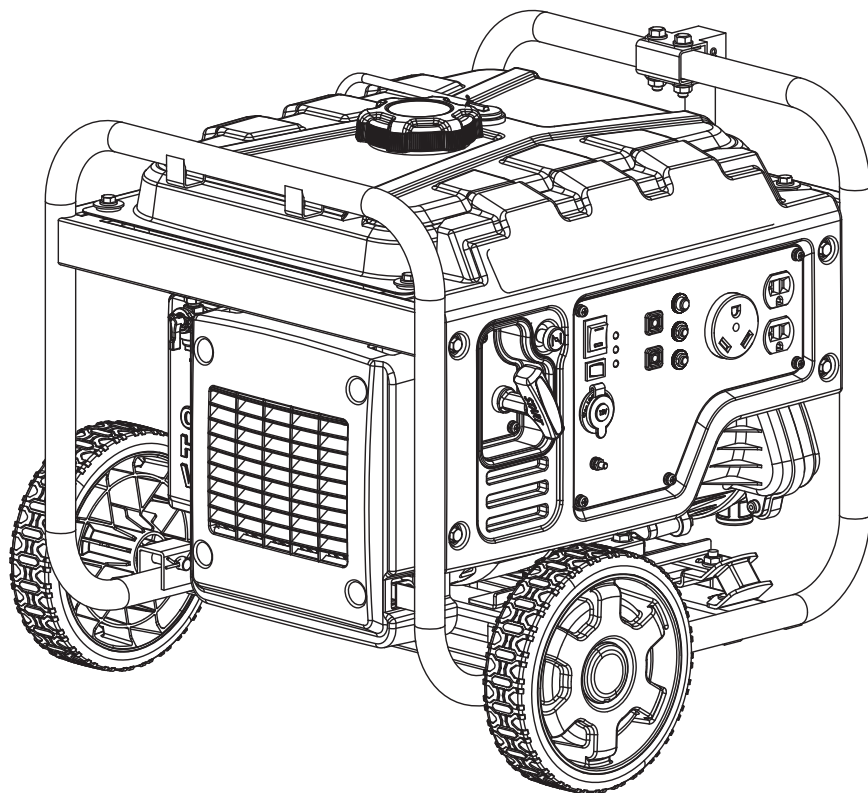


Champion Power Equipment, Inc., Santa Fe Springs, CA États-Unis

MODÈLE N°100371



INFORMATIONS DES PIÈCES

ONDULEUR À CADRE OUVERT 3300W

VARIANT DE NUMÉRO DE SÉRIE : TOUS



Pour commander des pièces de rechange,
veuillez visiter :

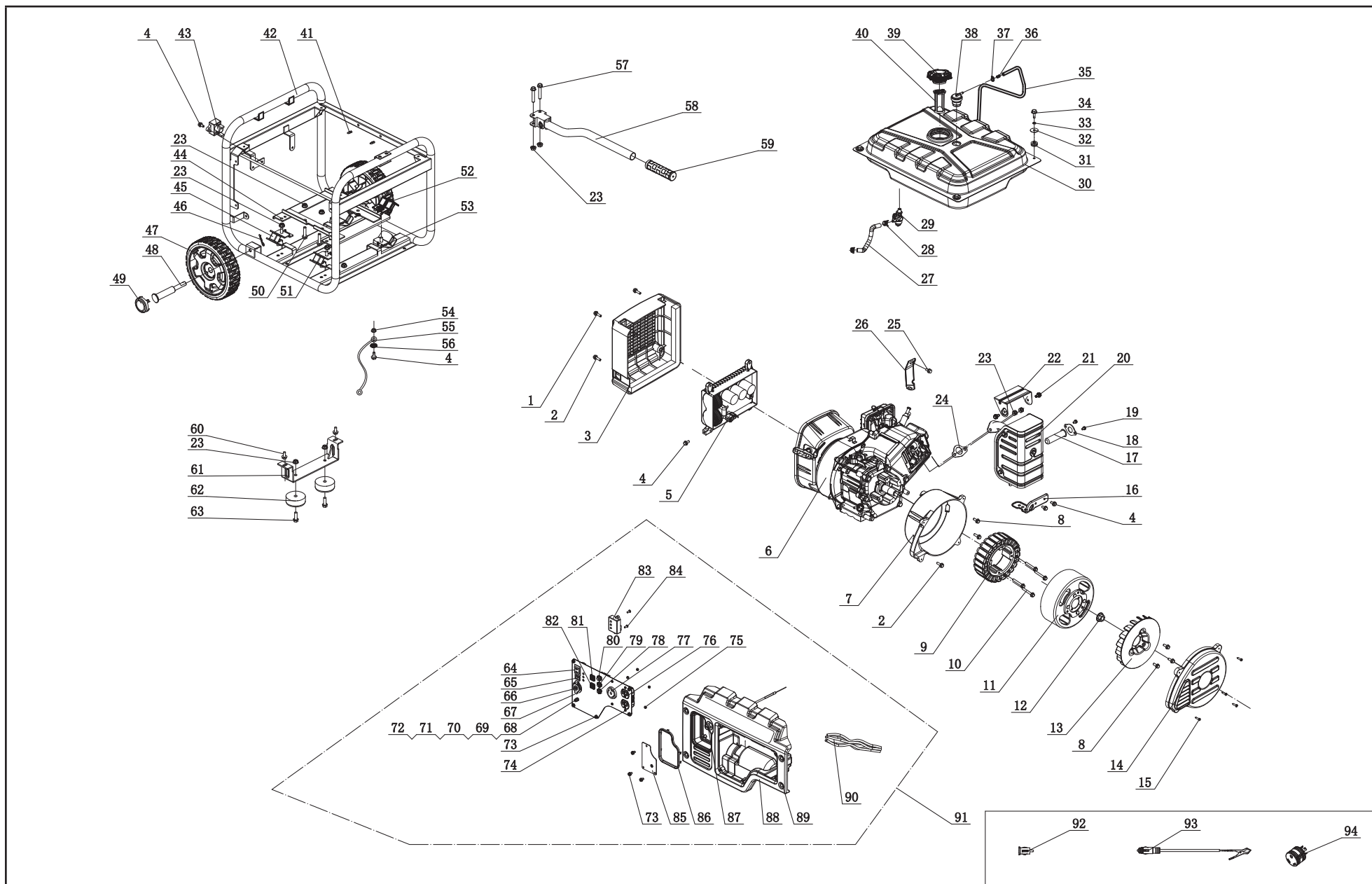
shop.championpowerequipment.com

ou appeler le **1-877-338-0999**.

TABLE DES MATIÈRES

Schéma des pièces	3
Liste de pièces	4
Schéma des pièces du moteur	6
Liste des pièces du moteur	7
Schéma de câblage	9

SCHÉMA DES PIÈCES



LISTE DE PIÈCES

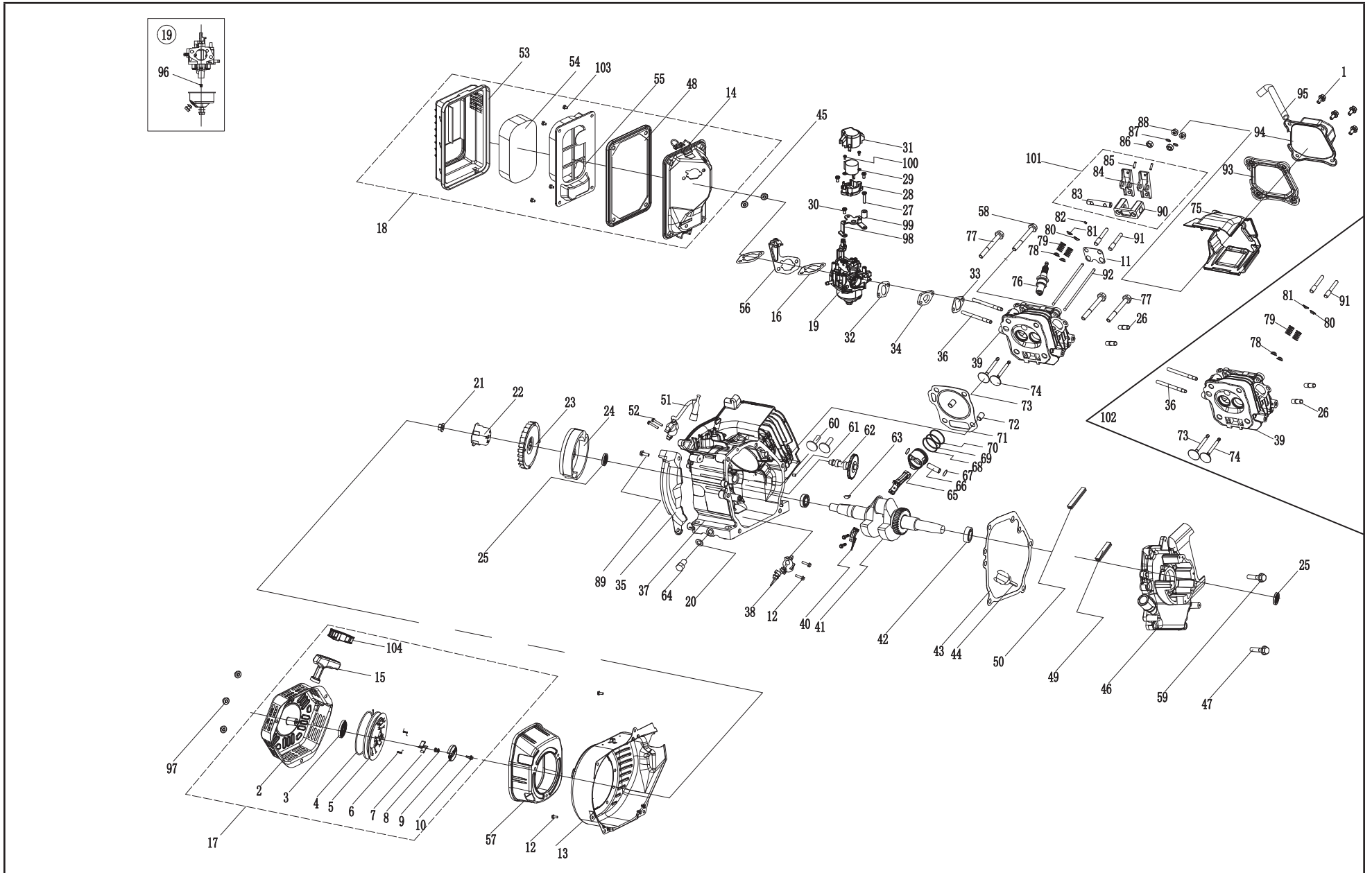
No	No de pièce	Description	Qté
1	1.5789.0625	Boulon à embase M6 × 25	2
2	1.5789.0620	Boulon à embase	4
3	85.220005.01	Couvercle protecteur, Unité de commande	1
4	1.5789.0612	Boulon à embase M6 × 12	5
5	85.221000.02	Unité de commande, 3,3 KW, 120V/60Hz, parallèle sans fil	1
6	85.401	Moteur, 224cc	1
7	85.190002.01	Boîtier d'extrémité, Moteur	1
8	1.5789.0615	Boulon à embase M6 × 15	4
9	85.191200.05	Stator	1
10	1.9074.14.0650	Ensemble boulon et rondelle M6 × 50	4
11	85.191100.02	Rotor	1
12	2.02.006	Écrou M14 × 1.5	1
13	83.190001.01	Ventilateur, Génératrice	1
14	85.190003.01	Couvercle d'extrémité, Génératrice	1
15	1.845.4219	Vis ST4.2 × 19	4
16	85.100100.01.2	Support, Silencieux	1
17	46.101300.08	Bloc du pare-étincelles	1
18	46.101503.08	Plaque, Pare-étincelles	1
19	1.9074.4.0514	Ensemble vis et rondelle M5 × 14	2
20	85.101000.01.2	Bloc du silencieux	1
21	1.9704.17.0610	Ensemble boulon et rondelle M6 × 10	2
22	85.101203.01.2	Couvercle, Tuyau d'échappement	1
23	1.6177.1.08	Écrou de blocage M8, Embase	18
24	26.100001.00	Rondelle, Silencieux	1
25	1.5789.0608	Boulon à embase M6 × 8	1
26	23.090006.21	Support, Filtre à air	1
27	85.070011.01	Tube, Essence, 140 mm	1
28	2.06.007	Attache, Ø8 × b6	2
29	85.070400.01	Soupape de carburant	1

No	No de pièce	Description	Qté
30	85.071000.02.48	Réservoir d'essence, 11L, Jaune	1
31	122.070015.01	Amortisseur de vibrations, Réservoir à essence	4
32	2.03.004.1	Rondelle Ø24 × Ø6.5 × 1.5, Noire	4
33	1.93.06	Rondelle de blocage Ø6	4
34	1.5789.0620.1	Boulon à embase M6 × 20, Noir	4
35	85.070014.02	Tube, Soupape d'inversion, 540 mm	1
36	24.070030.00	Trou, Tuyau d'aérateur	1
37	2.06.006	Attache, Ø7 × Ø1	1
38	152.070800.00	Soupape d'inversion	1
39	122.070100.09	Couvercle du réservoir d'huile	1
40	122.070300.03	Filtre à essence	1
41	2.05.001	Attache, Ø8 × b6.5	2
42	61143.0.2	Boîtier, 520 × 461 × 444	1
43	5.1800.007	Pont redresseur	1
44	85.201600.01	Support	1
45	85.201200.01	Support de moteur 1	1
46	2.16.001	Tige Ø2 × 33, En R	2
47	122.201701.11.48	Roue de 8 po, PU, jaune	2
48	122.201501.23	Goupille élastique, Roue, Ø16 × Ø10 × 97	2
49	122.201702.11.48	Enjoliveur de roue, profil de denture 8-10 po, jaune	2
50	1.5789.0832	Boulon à embase M8 × 32	4
51	85.201200.02	Support de moteur, 2	2
52	85.100007.01	Panneau isolant, support de moteur	1
53	85.201200.03	Support de moteur, 3	1
54	1.6177.1.06	Écrou de blocage M6, Embase	1
55	5.1900.096	Ligne de terre, 180mm	1
56	1.862.06	Rondelle de blocage Ø6, Dentée	1
57	1.5789.0845	Boulon à embase M8 × 45	2
58	122.200700.03.2	Poignée	1

No	No de pièce	Description	Qté
59	152.200702.00	Couvercle, Poignée	1
60	1.5789.0816	Boulon à embase M8 × 16	2
61	152.200002.00.2	Patte de soutien 60 mm	1
62	152.201400.00	Caoutchouc, Support	2
63	1.5789.0825	Boulon à embase M8 × 25	2
64	5.1000.004.1	Interrupteur d'allumage, Noir	1
65	5.1010.003.1	Interrupteur, Économie	1
66	5.1110.005	Prise, c.c. 12 V	1
67	85.01.3.2	Panneau de commande, Noir	1
68	1.5783.0520.1	Boulon M5 × 20, Noir	1
69	1.93.05.1	Rondelle de blocage Ø5, Noir	2
70	1.862.05	Rondelle de blocage Ø5, Dentée	1
71	1.6170.05.1	Écrou M5, Noir	2
72	1.97.1.05.1	Rondelle Ø5, Noir	1
73	1.9074.4.0514.1	Ensemble vis/rondelle M5 × 14, Noir	8
74	1.9074.4.0414.1	Ensemble vis/rondelle M4 × 14, Noir	4
75	1.6177.1.04.1	Écrou de blocage M4, Embase, Noir	4
76	5.1120.027	Prise 5-20R, Double, CSA	1
77	5.1120.023	Prise L5-30R, CSA	1
78	5.1210.930	Disjoncteur de 30 A, Bouton-poussoir	1
79	5.1210.920	Disjoncteur de 20 A, Bouton-poussoir	1
80	5.1200.908	Disjoncteur de 8 A, Bouton-poussoir, CSA	1
81	83.210001.01.3	Port de connexion, 125V/30A, PGMA, Rouge	1
82	83.210001.01.1	Port de connexion, 125V/30A, PGMA, Noir	1
83	83.210016.00	Limiteur de vitesse	1
84	1.818.0514.1	Vis, M5 × 14, Noir	2
85	85.061200.01.2	Plaque de guidage, Corde, Noire	1
86	85.200106.01	Protecteur, Couvercle avant	1
87	85.130300.01	Tirette d'étrangleur	1
88	85.210002.04	Boîtier de commande, CSA	1
89	1.5789.0615.1	Boulon à embase M6 × 15, Noir	4
90	100371.21.10	Assemblage de fils	1

No	No de pièce	Description	Qté
91	100371.21	Assemblage du panneau de commande	1
92	9.1700.008	Prise, USB 5V/2,4A	1
93	9.1600.009	Câbles, 12 V, 2 m, CSA	1
94	9.3000.016	Adaptateur VR	1

SCHÉMA DES PIÈCES DU MOTEUR



LISTE DES PIÈCES DU MOTEUR

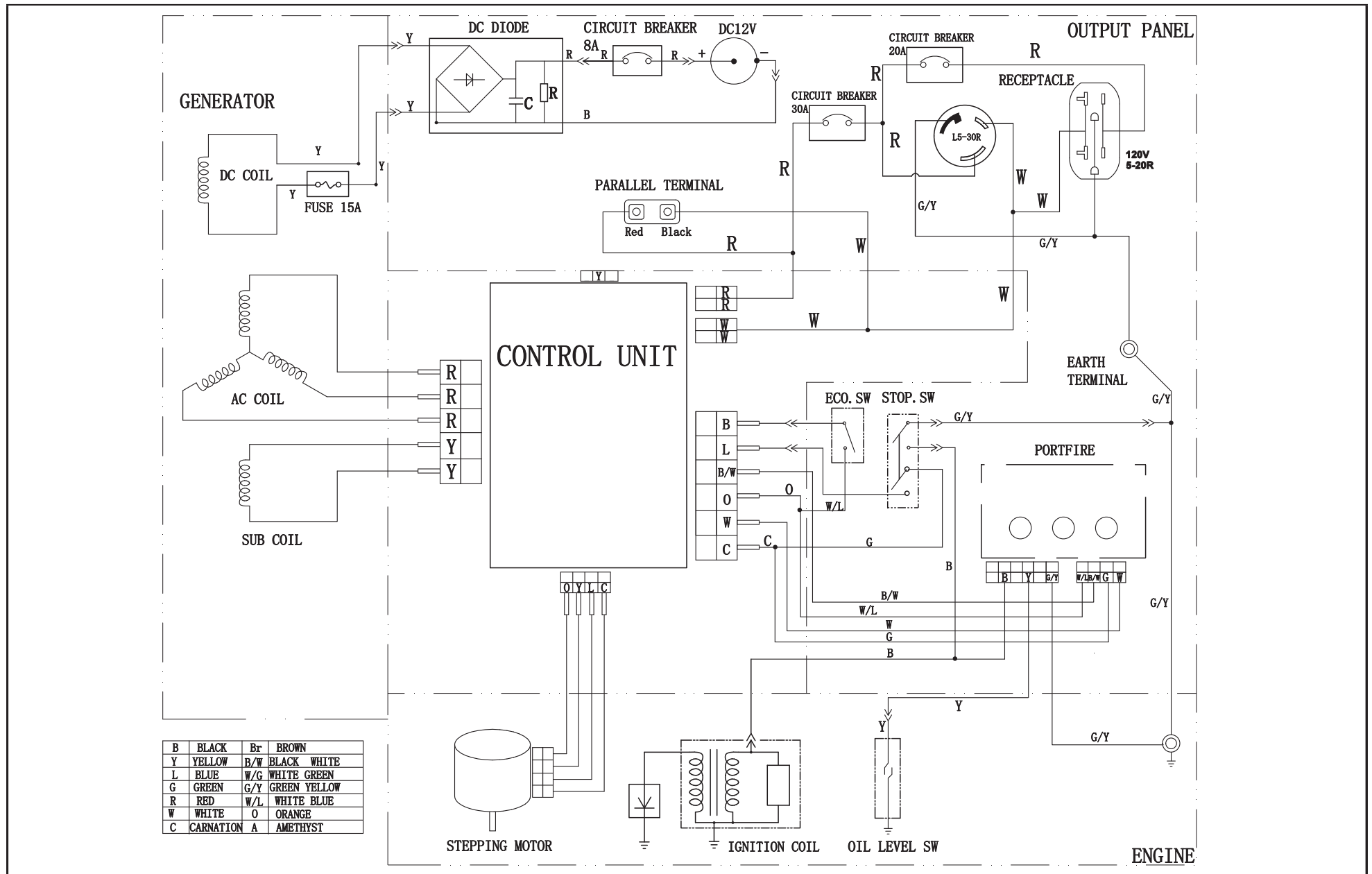
No	No de pièce	Description	Qté
1	1.5789.0615	Boulon à embase M6 × 15	4
2	85.061100.00.2	Couvercle, Lanceur à rappel, Noir	1
3	21.061005.00	Ressort, Lanceur à rappel	1
4	2.10.003.1	Corde Ø4 × 1550	1
5	21.061001.01	Poulie, Lanceur à rappel	1
6	45.060003.00	Ressort, Cliquet	2
7	45.060002.00	Cliquet du démarreur, Fer	2
8	45.060009.00	Ressort, Guide de cliquet	1
9	45.060007.00	Guide de cliquet	1
10	45.060008.00	Vis, Guide de cliquet	1
11	24.040004.00	Plaque de guidage, tige de culbuteur	1
12	1.5789.0612	Boulon à embase M6 × 12	6
13	85.080100.01.48	Couvercle de ventilateur, jaune	1
14	85.091100.01	Base, Filtre à air	1
15	21.061006.02	Poignée, Rappel, doux	1
16	24.130004.20	Rondelle, Filtre à air	2
17	85.061000.02	Bloc du lanceur à rappel	1
18	85.091000.01	Bloc du filtre à air	1
19	85.131000.02	Carburateur	1
20	2.03.016	Rondelle Ø10 × Ø16 × 1,5, Boulon de vidange	1
21	2.02.006	Écrou M14 × 1.5	1
22	23.060001.01	Poulie, Démarreur	1
23	27.080001.00	Ventilateur	1
24	24.120100.06	Volant d'inertie	1
25	2.11.001	Joint d'huile Ø25 × Ø41,3 × 6	2
26	2.01.010	Goujon M8 × 35	2
27	1.9074.4.0420.1	Vis M4 × 20	1
28	85.132100.04	Support, Moteur pas-à-pas	1
29	81.132200.00	Moteur pas-à-pas	1

No	No de pièce	Description	Qté
30	1.9074.3.0408	Vis M4 × 8	3
31	81.132001.00	Couvercle, Moteur pas-à-pas	1
32	22.130003.00	Rondelle, Carburateur	1
33	24.130002.00	Rondelle, Isolant	1
34	27.130001.00	Isolant, Carburateur	1
35	23.080600.00	Guidage d'air, côté droit	1
36	2.01.003	Goujon M6 × 90	2
37	85.030100.01	Carter	1
38	21.127000.02	Détecteur de niveau d'huile	1
39	26.010100.01	Couvercle de culasse, 224cc	1
40	27.050200.00	Bielle	1
41	85.050100.01	Vilebrequin	1
42	1.276.6205	Roulement 6205	2
43	24.030008.00	Rondelle, Couvercle du carter	1
44	46.031000.00.48	Bloc de la jauge d'huile, jaune	1
45	1.6177.06	Écrou à embase M6	2
46	85.030007.02	Couvercle, Carter	1
47	1.5789.0832	Boulon à embase M8 × 32	5
48	23.091002.21	Joint, Filtre à air	1
49	27.030013.01	Bande d'étanchéité, Couvercle de carter, Court	1
50	27.030013.00	Bande d'étanchéité, Couvercle de carter, Long	1
51	22.123000.02	Bobine d'allumage	1
52	1.5789.0625	Écrou à embase, M6 × 25	2
53	27.091200.01	Couvercle, Filtre à air	1
54	23.091003.21	Élément, Filtre à air	1
55	23.091001.21	Séparateur, Filtre à air	1
56	85.130200.01	Support, Tige de l'étrangleur	1
57	85.220005.02	Couvercle protecteur, Unité de commande, Moteur	1

No	No de pièce	Description	Qté
58	2.08.121	Boulon à embase M10 × 65	1
59	1.5789.0840	Boulon à embase M8 × 40	1
60	25.040013.00	Poussoir de soupape	2
61	2.04.001	Goupille de positionnement Ø9 × 14	2
62	27.041000.00	Arbre à came	1
63	2.14.012	Clavette Woodruff 4 × 7,5 × 19	1
64	2.08.037	Boulon de vidange M10 × 1,25 × 25	1
65	27.050005.00	Piston	1
66	23.050003.00	Tige, Piston	1
67	2.09.001	Anneau de retenue Ø18 × Ø1	2
68	27.050303.00	Anneau, Huile	1
69	27.050302.00	Anneau, Deuxième piston	1
70	27.050301.00	Anneau, Premier piston	1
71	27.030009.01	Rondelle, Culasse	1
72	2.04.003	Goupille de positionnement Ø10 × 14	2
73	23.040002.02	Soupape, Entrée	1
74	23.040006.02	Soupape, Sortie	1
75	85.080200.01	Prise d'air, Cylindre	1
76	2.15.002(F6RTC)	Bougie F6RTC	1
77	1.5789.0865	Boulon à embase M8 × 65	3
78	23.040017.00	Joint d'huile, Soupape, Acier	2
79	21.040003.00	Ressort, Soupape	2
80	21.040007.00	Dispositif de retenue, Ressort de la soupape d'échappement	1
81	21.040001.00	Dispositif de retenue, Ressort de la soupape d'entrée	1
82	21.040008.00	Rotateur, Soupape d'échappement	1
83	24.040202.00	Arbre, Culbuteur	1
84	22.040009.00	Bras de culbuteur	2
85	22.040012.00	Vis, Réglage de soupape	2
86	21.040021.00	Écrou M6 × 0.5, Blocage	2
87	1.97.1.06	Rondelle Ø6	2

No	No de pièce	Description	Qté
88	1.6177.1.06	Écrou de blocage M6, Embase	2
89	1.5789.0620	Boulon à embase M6 × 20	1
90	24.040201.00	Dispositif de retenue, Culbuteur	1
91	23.040010.00	Boulon, Culbuteur	2
92	27.040005.00	Tige de culbuteur	2
93	21.020002.01	Rondelle, Couvercle de culasse	1
94	24.021000.00	Couvercle, Culasse	1
95	23.020001.02	Tuyau d'aérateur, 112 + 35 mm	1
96	27.131017.01	Jet principal, Standard	1
	27.131017.01.01	Jet principal, Altitude	
97	1.6177.1.05	Écrou de blocage M5, Embase	3
98	85.130005.04	Soupape de carburant	1
99	2.13.034	Raccordement conique Ø5 × Ø10 × 12	1
100	1.823.0306.1	Vis M3 × 6	2
101	24.040200.00	Ensemble de culbuteur	1
102	27.010000.00	Culasse assemblage	1
103	2.08.166	Boulon à embase M5 × 12	4
104	21.061301.01.48	Support, poignée, démarreur manuel	1

SCHÉMA DE CÂBLAGE



B	BLACK	Br	BROWN
Y	YELLOW	B/W	BLACK WHITE
L	BLUE	W/G	WHITE GREEN
G	GREEN	G/Y	GREEN YELLOW
R	RED	W/L	WHITE BLUE
W	WHITE	O	ORANGE
C	CARNATION	A	AMETHYST