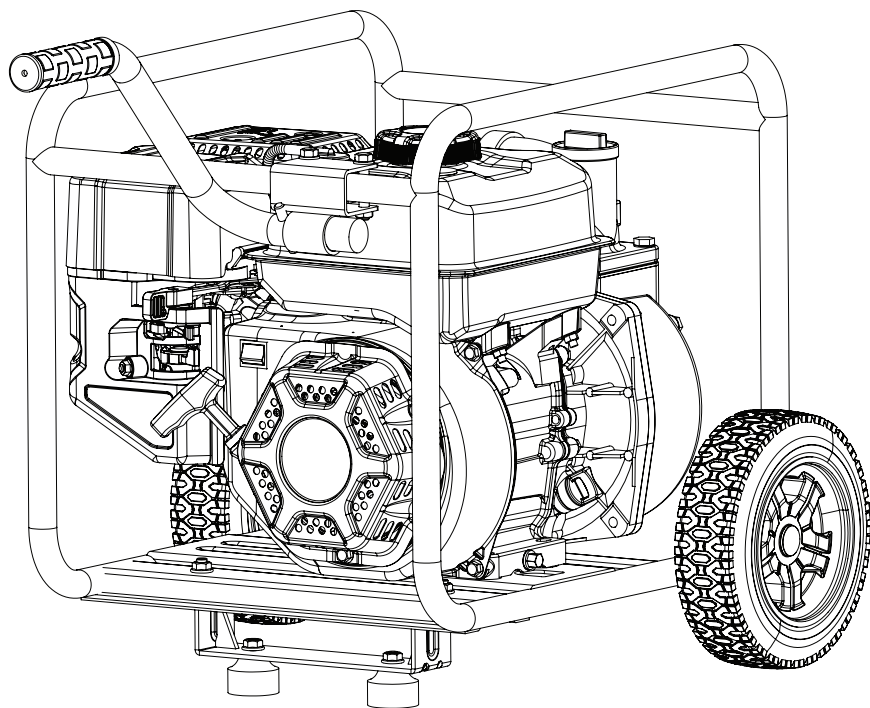




**MODÈLE N° BD100622**



## **INFORMATIONS DES PIÈCES**

**POMPE À EAU SEMI-POUBELLE 5 CM (2 PO)**

**VARIANT DE NUMÉRO DE SÉRIE : TOUS**

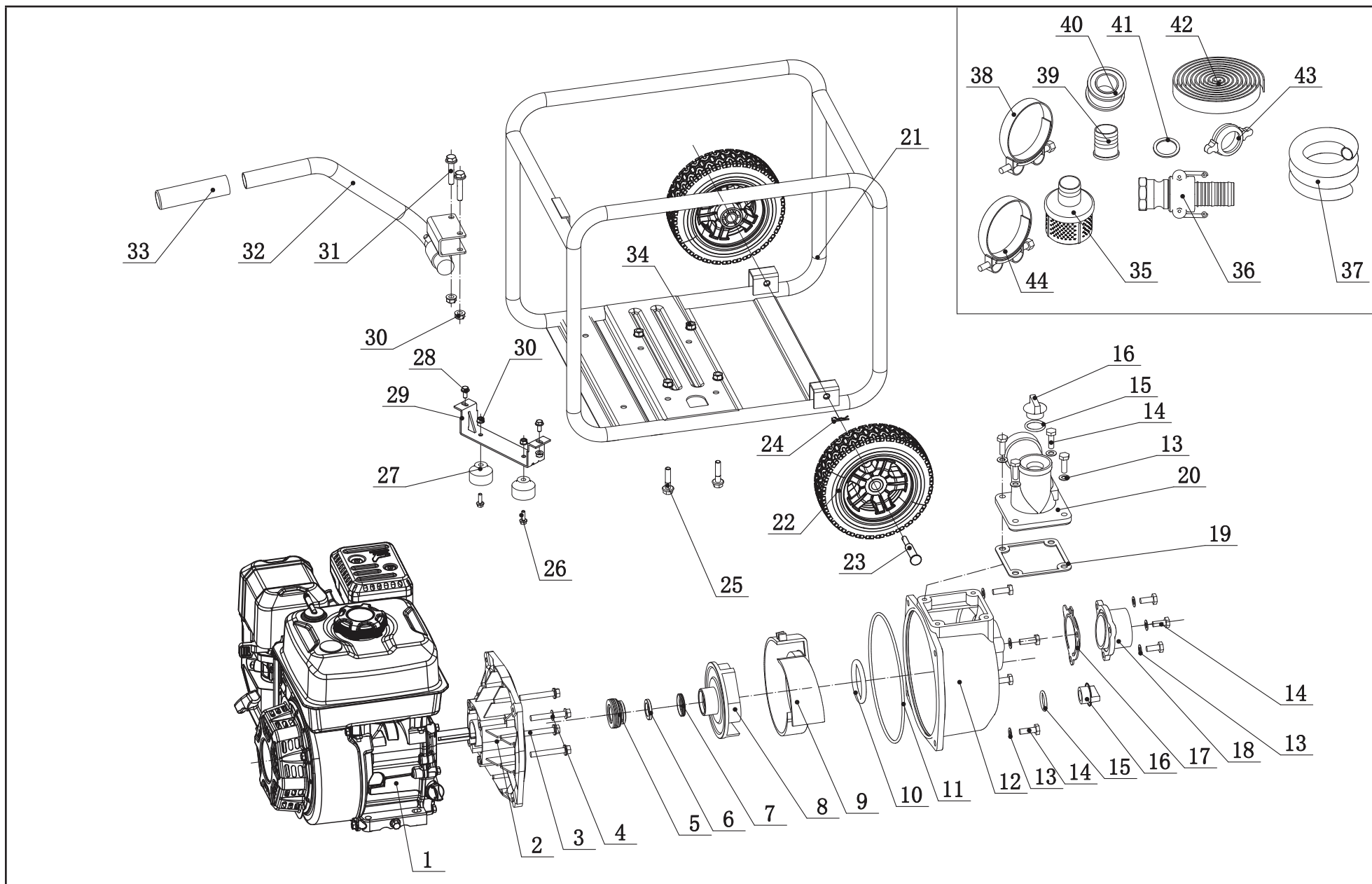


Pour commander des pièces de rechange,  
appeler le **1 888 376-7375**.

## **TABLE DES MATIÈRES**

<b>Schéma des pièces .....</b>	<b>3</b>
<b>Liste de pièces .....</b>	<b>4</b>
<b>Schéma des pièces du moteur .....</b>	<b>5</b>
<b>Liste des pièces du moteur .....</b>	<b>6</b>

# SCHÉMA DES PIÈCES

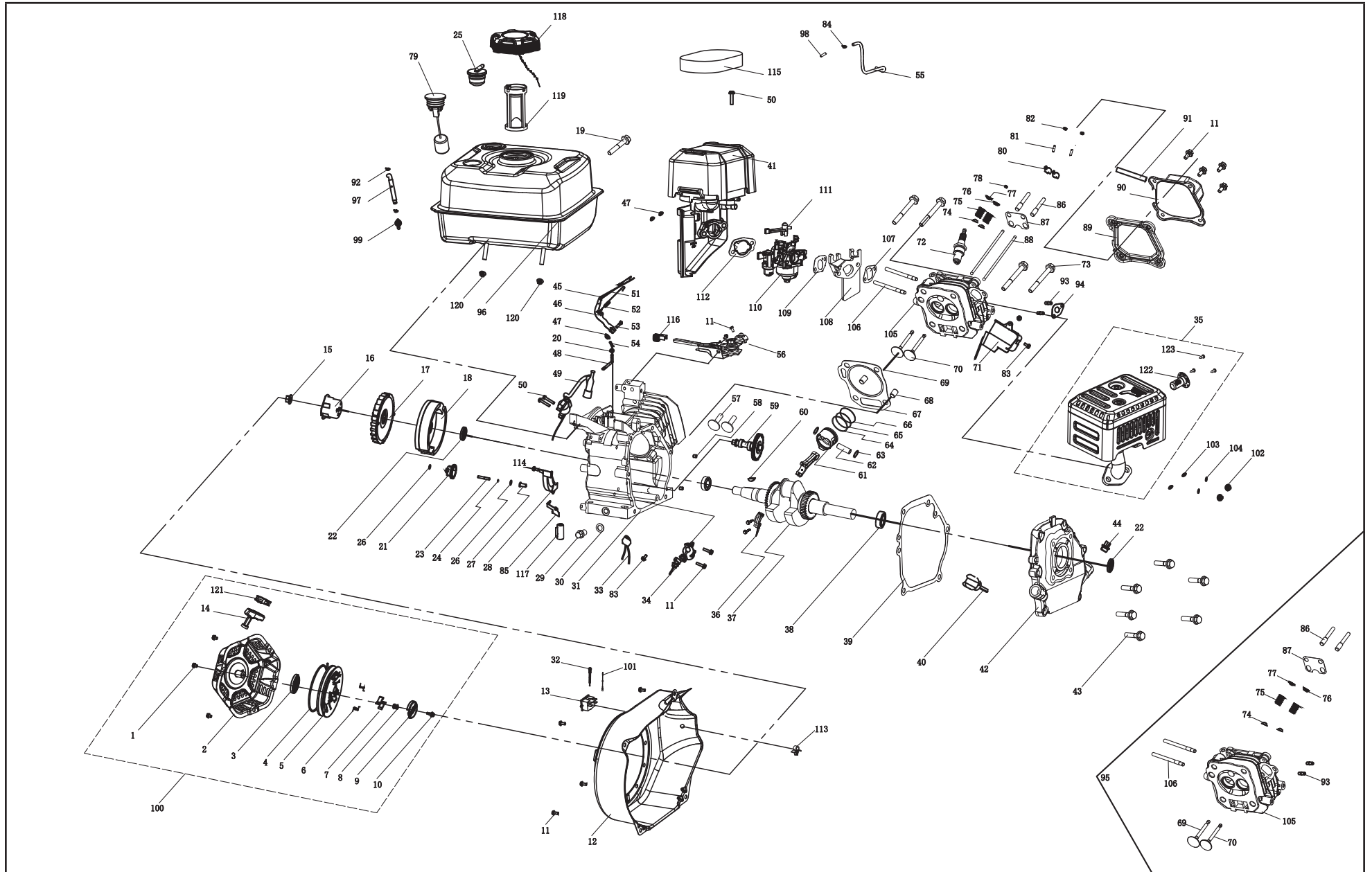


## LISTE DE PIÈCES

No	No de pièce	Description	Qté
1	26.203	Moteur, 196cc	1
2	202.251303.00	Base de pompe	1
3	1.5789.0855	Boulon à tête hexagonale M8 x 55	4
4	202.251002.00	Rondelle Ø 8, cuivre	4
5	202.250300.02	Siphon isolateur	1
6	202.251301.02	Pièce de -friction	1
7	202.251302.00	Joint d'étanchéité, pièce de friction	1
8	202.251106.00	Rotor	1
9	202.251202.00	Couvercle, rotor	1
10	202.251203.00	Joint d'étanchéité, couvercle de rotor, Ø 53 x Ø 7	1
11	202.251111.00	Joint d'étanchéité, base de pompe	1
12	202.251101.00	Corps de pompe	1
13	1.97.1.08	Rondelle Ø 8	11
14	1.5783.0820	Boulon M8 x 20	11
15	202.251403.00	Joint d'étanchéité Ø 23,6 x Ø 3,55, bouchon	2
16	202.251401.00	Bouchon	2
17	202.251105.00	Clapet antiretour	1
18	202.251104.02	Bride d'entrée	1
19	202.251103.00	Joint d'étanchéité, bride de sortie	1
20	202.251102.02	Bride de sortie	1
21	61124.0.2	Cadre, 512 x 391 x 419, noir	1
22	122.201701.07.29	Roue de 29,3 cm (8 po), PU, gris clair 11C	2
23	122.201501.22.1	Goupille cylindrique, roue, Ø16 x Ø10 x 97, noire	2
24	2.16.001.1	Broche Ø2 x 33, en forme de « R », noire	2
25	1.5789.0835	Boulon à tête hexagonale M8 x 35	4
26	1.5789.0825	Boulon à tête hexagonale M8 x 25	2
27	252.201400.02	Caoutchouc, support	2
28	1.5789.0816	Boulon à tête hexagonale M8 x 16	2

No	No de pièce	Description	Qté
29	152.200002.00.2	Pied support, 60 mm, noir	1
30	1.6177.1.08	Contre-écrou hexagonal M8	6
31	1.5789.0845	Boulon à tête hexagonale M8 x 45	2
32	202.200700.01.2	Poignée, noir	1
33	152.200702.00.29	Manche, poignée, gris clair 11C	1
34	1.6187.1.08	Contre-écrou M8	4
35	202.250003.01	Crépine	1
36	202.250500.01	Coupleur à cylindre à excentrique, 5,1 cm (2 po)	1
37	9.1800.002	Tuyau d'entrée rigide	1
38	2.06.044	Collier, 22 x 52-55 mm , entrée	3
39	202.250001.01	Raccord de tuyau	1
40	9.1900.001	Ruban pour joints filetés	1
41	202.250002.01	Bague d'étanchéité	1
42	9.1800.001	Boyau de sortie pliable	1
43	202.250005.01	Adaptateur de tuyau	1
44	2.06.043	Collier de serrage, 22 x 52-55 mm, sortie, zinc blanc	1

# SCHÉMA DES PIÈCES DU MOTEUR



## LISTE DES PIÈCES DU MOTEUR

No	No de pièce	Description	Qté
1	1.16674.0608	Boulon à tête hexagonale M6 x 8	3
2	27.061100.01.2	Couvercle du lanceur à rappel, noir	1
3	21.061005.00	Ressort du lanceur à rappel	1
4	2.10.003.1	Corde Ø 4 x 1 550, noir	1
5	21.061001.01	Enrouleur automatique du lanceur à rappel	1
6	45.060003.00	Ressort, encliquetage	2
7	45.060002.00	Cliquet pour démarreur, acier	2
8	45.060009.00	Ressort, guide d'encliquetage	1
9	45.060007.00	Guide d'encliquetage	1
10	45.060008.00	Vis, guide d'encliquetage	1
11	1.5789.0612	Boulon à tête hexagonale M6 x 12	12
12	27.080100.09.2	Couvercle de ventilateur, noir	1
13	5.1000.011 SN: ≤ Y2112111756	Commutateur, rouge	1
	5.1000.011.3 SN: Y2112111756+		
14	21.061006.02	Poignée pour lanceur à rappel	1
15	2.02.006	Écrou M14	1
16	23.060001.01	Poulie, démarreur	1
17	23.080001.00	Ventilateur	1
18	24.120100.02	Volant d'inertie	1
19	2.08.156	Ensemble boulon à bride M6 x 33	1
20	2.03.021.1	Rondelle Ø 6,4 x Ø 13 x 1	1
21	21.110100.00	Dispositif de régulation	1
22	2.11.001	Joint d'étanchéité d'huile Ø 25 x Ø 41,3 x 6	2
23	21.110013.00	Arbre, dispositif de régulation	1
24	21.110011.00	Fixation, dispositif de régulation	1
25	152.070800.00	Soupape d'inversion	1
26	2.03.020.1	Rondelle Ø 6,2 x Ø 15 x 0,5	2

No	No de pièce	Description	Qté
27	21.110012.01	Bague de palier, dispositif de régulation	1
28	23.080600.00	Guidage d'air, droit	1
29	2.08.037	Boulon de vidange M10 x 1,25 x 25	2
30	2.03.016	Rondelle Ø 10 x Ø 16 x 1,5, boulon de vidange	2
31	25.030100.00	Carter de moteur	1
32	27.120300.00	Plomb au sol	1
33	21.120400.00	Système de diode	1
34	21.127000.02	Sonde de niveau d'huile	1
35	27.101000.15.2	Système de silencieux, noir	1
36	23.050200.00	Bielle	1
37	25.050100.02	Vilebrequin, P	1
38	1.276.6205	Roulement 6205	2
39	24.030008.00	Joint d'étanchéité, clapet du carter du moteur	1
40	21.031000.00.1	Ensemble de jauge d'huile, noir	1
41	27.091000.05	Ensemble de filtre à air	1
42	24.030007.00	Clapet, carter de moteur	1
43	1.5789.0832	Boulon à tête hexagonale M8 x 32	6
44	21.031000.01.1	Bouchon de jauge d'huile, noir	1
45	23.110005.01	Ressort, retour ralenti	1
46	21.110003.00	Bras du régulateur	1
47	1.6177.06	Écrou M6	3
48	21.110001.00	Arbre, bras régulateur	1
49	22.123000.07	Bobine d'allumage	1
50	1.5789.0625	Boulon à tête hexagonale M6 x 25	3
51	23.110006.00	Tige du régulateur	1
52	23.110007.00	Ressort du régulateur	1
53	2.08.040	Boulon M6 x 21, bras du régulateur	1
54	21.110008.00	Tige, arbre	1
55	24.070014.06	Tuyau, Soupape d'inversion	1

No	No de pièce	Description	Qté
56	24.111000.01	Ensemble de contrôle	1
57	25.040013.00	Poussoir de soupape	2
58	2.04.001	Goupille de positionnement Ø 9 x 14	2
59	27.041000.01	Arbre à cames	1
60	2.14.012	Clavette Woodruff 4 x 7,5 x 19	1
61	26.050005.00.1	Piston	1
62	23.050003.00	Axe, piston	1
63	2.09.001	Anneau de retenue Ø 18 x Ø 1	2
64	26.050303.00	Anneau, huile	1
65	26.050302.00	Anneau, deuxième piston	1
66	26.050301.00	Anneau, premier piston	1
67	26.030009.00	Joint d'étanchéité, culasse	1
68	2.04.003	Goupille de positionnement Ø 10 x 14	2
69	23.040002.00	Soupape d'aspiration	1
70	23.040006.00	Soupape d'échappement	1
71	26.080400.00	Guidage d'air, inférieur	1
72	2.15.002	Bougie F6RTC	1
73	1.5789.0860	Boulon à tête hexagonale M8 x 60	4
74	23.040017.00	Joint d'huile, robinet	2
75	21.040003.00	Ressort de soupape	2
76	21.040007.00	Système de fixation, ressort de soupape d'échappement	1
77	21.040001.00	Système de fixation, ressort de soupape d'aspiration	1
78	21.040008.00	Rotateur, soupape d'échappement	1
79	27.072000.00	Ensemble de la jauge de niveau de carburant	1
80	21.040009.00	Culbuteur	2
81	21.040020.00	Vis, réglage de soupape	2
82	21.040021.00	Contre-écrou M6	2
83	1.5789.0608	Boulon à tête hexagonale M6 x 8	3
84	2.06.006	Collier Ø 7 x Ø 1	1
85	21.080002.00	Support, Diode	1

No	No de pièce	Description	Qté
86	21.040010.00	Boulon, culbuteur	2
87	23.040004.00	Plaque de guidage, tige de poussée	1
88	27.040005.00	Tige de poussée	2
89	21.020002.00	Joint statique, couvercle de culasse	1
90	15.021000.00	Couvercle de culasse	1
91	21.020001.00	Tuyau de reniflard	1
92	2.06.005	Collier Ø 9 x Ø 1	2
93	2.01.010	Goujon M8 x 35	2
94	26.100001.00	Joint d'étanchéité, tuyau d'échappement	1
95	26.010000.00	Assemblage de la culasse	1
96	27.071000.01.2	Réservoir de carburant, noir	1
97	24.070011.03	Tuyau	1
98	24.070030.00	Orifice, tuyau de reniflard	1
99	21.070600.03	Joint, tuyau de carburant	1
100	27.061000.01	Ensemble de lanceur à rappel	1
101	27.120300.01	Hors ligne	1
102	1.6175.08	Écrou M8	2
103	1.848.08	Rondelle Ø 8	2
104	1.93.08	Rondelle frein Ø 8	2
105	26.010100.00	Culasse, 196cm3	1
106	2.01.009	Goujon M6 x 110	2
107	24.130002.00	Joint d'étanchéité, isolant	1
108	23.130001.00	Isolant, carburateur	1
109	22.130003.00	Joint d'étanchéité, carburateur	1
110	26.131000.03 SN: ≤ Y2112111756	Carburateur	1
	26.131000.03.29 SN: Y2112111756+		
111	27.130100.00 SN: ≤ Y2112111756	Manette d'étrangleur, gris clair 11C	1
	27.130100.00.29 SN: Y2112111756+		

No	No de pièce	Description	Qté
112	21.130004.00	Joint d'étanchéité, filtre à air	1
113	2.05.005	Collier Ø 6 x 6,5	1
114	1.5789.0620	Boulon à tête hexagonale M6 x 20	1
115	27.091003.05	Élément, filtre à air	1
116	27.111008.00 SN: ≤ Y2112111756	Prise gaine, régulateur de vitesse, gris clair 11C	1
	27.111008.00.29 SN: Y2112111756+		
117	27.210003.00	Gaine de fil	1
118	24.070100.04	Bouchon de réservoir de carburant	1
119	46.070300.00	Filtre à carburant , réservoir de carburant	1
120	1.6187.1.06	Écrou à flasque M6	2
121	21.061301.01	Support, poignée, démarreur manuel	1
122	27.101300.15	Ensemble pare-étincelles	1
123	1.845.4295	Boulon M4,2 x 13	3