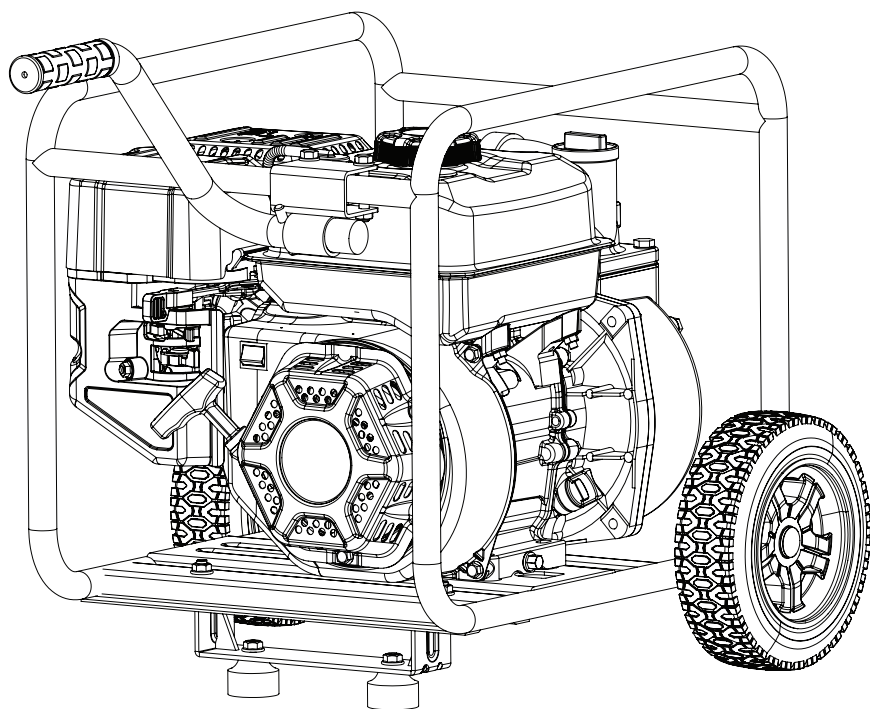




MODELO #BD100622



INFORMACIÓN DE PARTES

MOTOBOMBA PARA BASURA PARCIAL DE 2 IN. (5 CM)

RANGO DE NÚMERO DE SERIE: TODOS

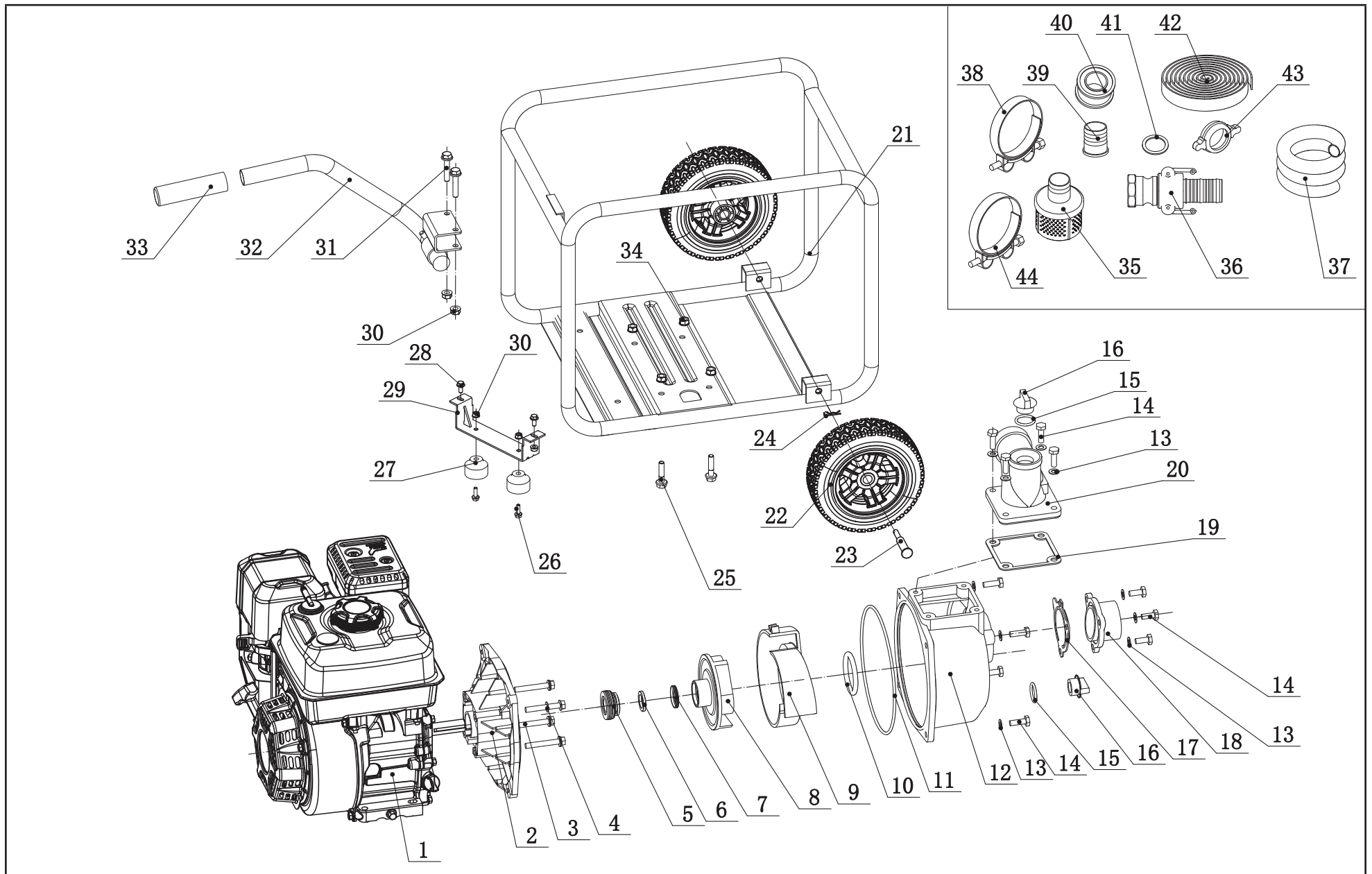


Para pedir piezas de reemplazo por favor llame
al **1-888-376-7375**.

TABLA DE CONTENIDO

Diagrama de partes	3
Lista de partes	4
Diagrama de partes del motor	5
Lista de partes del motor	6

DIAGRAMA DE PARTES

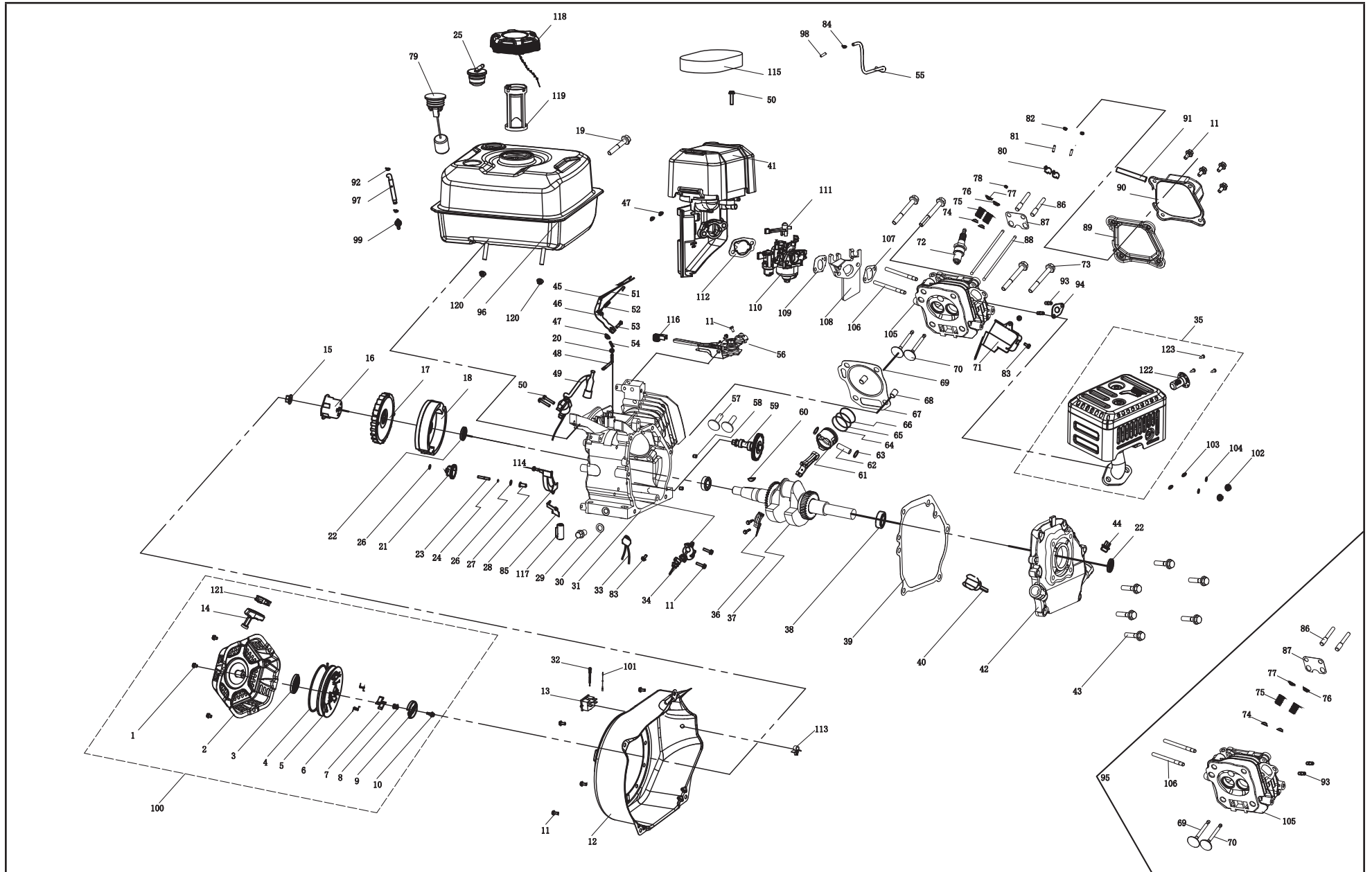


LISTA DE PARTES

#	Número de parte	Descripción	Ctd.
1	26.203	Motor, 196cc	1
2	202.251303.00	Base de la motobomba	1
3	1.5789.0855	Perno de brida M8 x 55	4
4	202.251002.00	Arandela Ø8, cobre	4
5	202.250300.02	Sello de agua	1
6	202.251301.02	Fricción pieza	1
7	202.251302.00	Sello, la fricción pieza	1
8	202.251106.00	Impulsor	1
9	202.251202.00	Tapa del impulsor	1
10	202.251203.00	Sello, tapa del impulsor, Ø53 x Ø7	1
11	202.251111.00	Sello, motobomba de base	1
12	202.251101.00	Cuerpo de la motobomba	1
13	1.97.1.08	Arandela Ø8	11
14	1.5783.0820	Tornillo M8 x 20	11
15	202.251403.00	Sello Ø23.6 x Ø3.55, tapón	2
16	202.251401.00	Enchufe	2
17	202.251105.00	Válvula de una vía	1
18	202.251104.02	Brida de entrada	1
19	202.251103.00	Sello, brida de salida	1
20	202.251102.02	Brida de salida	1
21	61124.0.2	Marco, 512 x 391 x 419, negro	1
22	122.201701.07.29	Rueda de 8 in., PU, azul grisáceo 11C	2
23	122.201501.22.1	Pasador de rueda, rueda, Ø16 x Ø10 x 97, negro	2
24	2.16.001.1	Pasador Ø2 x 33, forma de "R", negro	2
25	1.5789.0835	Tornillo de brida M8 x 35	4
26	1.5789.0825	Tornillo de brida M8 x 25	2
27	252.201400.02	SopORTE de goma	2
28	1.5789.0816	Tornillo de brida M8 x 16	2
29	152.200002.00.2	SopORTE para las piernas, 60 mm, negro	1

#	Número de parte	Descripción	Ctd.
30	1.6177.1.08	Tuerca de seguridad con brida M8	6
31	1.5789.0845	Tornillo de brida M8 x 45	2
32	202.200700.01.2	Mango, negro	1
33	152.200702.00.29	Cubierta, mango, azul grisáceo 11C	1
34	1.6187.1.08	Tuerca de bloqueo M8	4
35	202.250003.01	Colador	1
36	202.250500.01	Cerradura de la leva de acoplamiento, 2 in.	1
37	9.1800.002	Manguera de la toma rígido	1
38	2.06.044	Abrazadera, 22 x 54-57 mm, Entrada	3
39	202.250001.01	Accesorio de la manguera	1
40	9.1900.001	Cinta de teflón	1
41	202.250002.01	Sello	1
42	9.1800.001	Manguera de salida plegable	1
43	202.250005.01	Adaptador de la manguera	1
44	2.06.043	Abrazadera, 22 x 52-55 mm, Salida, Zinc Blanco	1

DIAGRAMA DE PARTES DEL MOTOR



LISTA DE PARTES DEL MOTOR

#	Número de parte	Descripción	Ctd.
1	1.16674.0608	Perno de brida M6 x 8	3
2	27.061100.01.2	Tapa del arrancador retráctil, negro	1
3	21.061005.00	Resorte del arrancador retráctil	1
4	2.10.003.1	Cuerda Ø4 x 1550, negro	1
5	21.061001.01	Carrete del arrancador retráctil	1
6	45.060003.00	Resorte, trinquete	2
7	45.060002.00	Trinquete de arranque, acero	2
8	45.060009.00	Resorte, guía trinquete	1
9	45.060007.00	Guía trinquete	1
10	45.060008.00	Tornillo guía trinquete	1
11	1.5789.0612	Perno de brida M6 x 12	12
12	27.080100.09.2	Tapa del ventilador, negro	1
13	5.1000.011 SN: ≤ Y2112111756	Interruptor, rojo	1
	5.1000.011.3 SN: Y2112111756+		
14	21.061006.02	Mango del arrancador retráctil	1
15	2.02.006	Tuerca M14	1
16	23.060001.01	Polea, arrancador	1
17	23.080001.00	Ventilador de refrigeración	1
18	24.120100.02	Volante	1
19	2.08.156	Conjunto de perno de brida M6 x 33	1
20	2.03.021.1	Arandela Ø6.4 x Ø13 x 1	1
21	21.110100.00	Gobernador de engranajes	1
22	2.11.001	Sello de aceite Ø25 x Ø41.3 x 6	2
23	21.110013.00	Eje, el gobernador engranaje	1
24	21.110011.00	Abrazadera, del engranaje del regulador	1
25	152.070800.00	Válvula de inversión	1
26	2.03.020.1	Arandela Ø6.2 x Ø15 x 0.5	2
27	21.110012.01	Buje, engranaje gobernador	1

#	Número de parte	Descripción	Ctd.
28	23.080600.00	Guía aérea, derecha	1
29	2.08.037	El tornillo de drenaje M10 x 1.25 x 25	2
30	2.03.016	Arandela Ø10 x Ø16 x 1.5, el tornillo de drenaje	2
31	25.030100.00	Caja del cigüeñal	1
32	27.120300.00	Cable de tierra	1
33	21.120400.00	Conjunto del diodo	1
34	21.127000.02	Sensor del nivel de aceite	1
35	27.101000.15.2	Asamblea de la silenciador, negro	1
36	23.050200.00	Biela	1
37	25.050100.02	Cigüeñal, P	1
38	1.276.6205	Rodamiento 6205	2
39	24.030008.00	Junta, tapa de cárter	1
40	21.031000.00.1	Conjunto de la varilla medidora de aceite, negro	1
41	27.091000.05	Conjunto del filtro de aire	1
42	24.030007.00	Cubierta, cárter	1
43	1.5789.0832	Pernos de brida M8 x 32	6
44	21.031000.01.1	Tapa de llenado de aceite, negro	1
45	23.110005.01	Resorte, acelerador	1
46	21.110003.00	Gobernador del brazo	1
47	1.6177.06	Tuerca M6	3
48	21.110001.00	Eje, el gobernador del brazo	1
49	22.123000.07	Bobina de arranque	1
50	1.5789.0625	Perno de brida M6 x 25	3
51	23.110006.00	Varilla gobernador	1
52	23.110007.00	Resorte de gobernador	1
53	2.08.040	Tornillo M6 x 21, brazo del gobernador	1
54	21.110008.00	Pasador, Eje	1
55	24.070014.06	Tube, válvula de inversión	1
56	24.111000.01	Conjunto de control	1

#	Número de parte	Descripción	Ctd.
57	25.040013.00	Elevador de válvula	2
58	2.04.001	Pasador de espiga Ø9 x 14	2
59	27.041000.01	Árbol de levas	1
60	2.14.012	Llave chaveta 4 x 7.5 x 19	1
61	26.050005.00.1	Pistón	1
62	23.050003.00	Pin, Piston	1
63	2.09.001	Anillo elástico Ø18 x Ø1	2
64	26.050303.00	Anillo, aceite	1
65	26.050302.00	Anillo, segundo pistón	1
66	26.050301.00	Anillo, primer pistón	1
67	26.030009.00	Junta, culata	1
68	2.04.003	Pasador de espiga Ø10 x 14	2
69	23.040002.00	Válvula de entrada	1
70	23.040006.00	Válvula de salida	1
71	26.080400.00	Guía aérea, baja	1
72	2.15.002	Bujía F6RTC	1
73	1.5789.0860	Perno brida M8 x 60	4
74	23.040017.00	Sello de aceite, válvula	2
75	21.040003.00	Válvula de resorte	2
76	21.040007.00	Retén, resorte de la válvula de escape	1
77	21.040001.00	Retén, resorte de la válvula de entrada	1
78	21.040008.00	Rotador, la válvula de escape	1
79	27.072000.00	Conjunto de medidor de combustible	1
80	21.040009.00	Balancines	2
81	21.040020.00	Tornillo, válvula de ajuste	2
82	21.040021.00	Tuerca de seguridad M6	2
83	1.5789.0608	Tornillos de la brida M6 x 8	3
84	2.06.006	Abrazadera Ø7 x Ø1	1
85	21.080002.00	Soporte, diodo	1
86	21.040010.00	Perno, balancín	2
87	23.040004.00	Guía de la placa, la varilla de empuje	1
88	27.040005.00	Barra de empuje	2

#	Número de parte	Descripción	Ctd.
89	21.020002.00	Junta, tapa de la culata	1
90	15.021000.00	Tapa de la culata	1
91	21.020001.00	Tubo del respiradero	1
92	2.06.005	Abrazadera Ø9 x Ø1	2
93	2.01.010	Perno espárrago M8 x 35	2
94	26.100001.00	Junta, tubo de escape	1
95	26.010000.00	Asamblea de culata de cilindro	1
96	27.071000.01.2	Tanque de combustible, negro	1
97	24.070011.03	Pipe	1
98	24.070030.00	Orificio, tanque de combustible	1
99	21.070600.03	Junta, tubo de combustible	1
100	27.061000.01	Conjunto del arrancador retráctil	1
101	27.120300.01	Fuera de línea	1
102	1.6175.08	Tuerca M8	2
103	1.848.08	Arandela Ø8	2
104	1.93.08	Arandela de seguridad Ø8	2
105	26.010100.00	Culata, 196cc	1
106	2.01.009	Perno tornillo M6 x 110	2
107	24.130002.00	Junta, aislante	1
108	23.130001.00	Aislante, carburador	1
109	22.130003.00	Junta, carburador	1
110	26.131000.03 SN: ≤ Y2112111756	Carburador	1
	26.131000.03.29 SN: Y2112111756+		
111	27.130100.00 SN: ≤ Y2112111756	Mango del ahogador, azul grisáceo 11C	1
	27.130100.00.29 SN: Y2112111756+		
112	21.130004.00	Junta, filtro de aire	1
113	2.05.005	Abrazadera Ø6 x 6.5	1
114	1.5789.0620	Perno de brida M6 x 20	1

#	Número de parte	Descripción	Ctd.
115	27.091003.05	Elemento, filtro de aire	1
116	27.111008.00 SN: ≤ Y2112111756	Agarre, regulador de velocidad, azul grisáceo 11C	1
	27.111008.00.29 SN: Y2112111756+		
117	27.210003.00	Funda de alambre	1
118	24.070100.04	Tapa del tanque de combustible	1
119	46.070300.00	Filtro de aceite, tanque de combustible	1
120	1.6187.1.06	Tuerca de brida M6	2
121	21.061301.01	Apoyo, tirador, retráctil	1
122	27.101300.15	Conjunto del supresor de chispas	1
123	1.845.4295	Tornillo M4.2 x 13	3