



MANUEL DE L'OPÉRATEUR

MODÈLE N°BD100622
POMPE À EAU SEMI-POUBELLE
5 CM (2 PO)



 **1 888 376-7375**

ou rendez-vous sur
black-diamond.com

CONSERVEZ CES INSTRUCTIONS. Ce manuel contient des informations importantes relatives à la sécurité qui doivent être lues et comprises avant l'utilisation du produit. Dans le cas contraire, l'utilisateur s'expose à de graves blessures. Ce manuel doit être conservé avec le produit.

Les spécifications, descriptions et illustrations figurant dans ce manuel correspondent aux informations connues au moment de la publication, mais peuvent être modifiées sans préavis.

TABLE DES MATIÈRES	2	Rangement	28
Introduction	3	Remisage de la pompe à eau	28
Définitions de sécurité	3	Remisage à court terme (jusqu'à 30 jours)	28
Instructions importantes relatives à la sécurité	4	Remisage à moyen terme (30 jours à 1 an)	28
Sécurité concernant le carburant	6	Remisage à long terme	28
Étiquettes de sécurité et de données	7	Spécifications	30
Pictogrammes de sécurité	8	Spécifications de la pompe à eau	30
Pictogrammes de fonctionnement	10	Spécifications du moteur	30
Pictogrammes de guide de démarrage rapide	10	Spécifications de la bougie d'étincelle	30
Commandes et caractéristiques	11	Spécifications du distributeur	30
Pièces fournies	12	Spécifications de l'huile	30
Assemblage	13	Spécifications du carburant	30
Déballage de votre pompe à eau	13	Spécifications de la température	30
Installation des roues et des pied-supports	13	Dépannage	31
Ajout d'huile à moteur	13	Garantie	33
Ajout de carburant	15	Conditions de la garantie	33
Fonctionnement	16	Garantie de réparation et de remplacement	33
Emplacement de la pompe à eau	16	Ne pas rapporter le produit sur le lieu d'achat	33
Raccordement de la trousse de tuyaux	17	Exclusions de la garantie	33
Amorçage de la pompe	21	Autres exclusions	33
Avant de démarrer le moteur	21	Limites de la garantie implicite et des dommages indirects ...	33
Démarrage du moteur	22	Coordonnées	33
Arrêt du moteur	23		
Fonctionnement en haute altitude	24		
Entretien	25		
Nettoyage de la pompe à eau	25		
Changement d'huile du moteur	25		
Nettoyage et réglage des bougies	26		
Nettoyage du filtre à air	26		
Nettoyage du pare-étincelles	26		
Réglage du limiteur de régime	27		
Calendrier d'entretien	27		

INTRODUCTION

Félicitations pour votre achat d'un produit de Black Diamond. Black Diamond conçoit et fabrique tous ses produits conformément à de strictes spécifications et directives et offre du soutien à l'ensemble d'entre eux. Si vous connaissez bien le produit, l'utilisez de façon sûre et l'entretenez périodiquement, il devrait satisfaire vos attentes pendant des années.

Nous déployons tous nos efforts pour assurer l'exactitude et l'intégralité de l'information contenue dans le présent manuel et nous nous réservons le droit de modifier, de changer et/ou d'améliorer le produit et le présent document à tout moment et sans préavis.

Du fait que Black Diamond accorde beaucoup d'importance à la façon dont nos produits sont conçus, fabriqués, utilisés et réparés et que nous accordons aussi une grande importance à votre sécurité et à celle des autres, nous aimerions que vous preniez le temps d'étudier de manière approfondie le présent manuel et d'autres documents d'information concernant le produit et de bien connaître l'assemblage, le fonctionnement, les dangers et l'entretien du produit avant de l'utiliser. Familiarisez-vous bien avec les procédures d'utilisation et les consignes de sécurité adéquates avant chaque utilisation et assurez-vous que toute autre personne voulant l'utiliser fasse de même. Veuillez toujours faire preuve de bon sens et exercer la plus grande prudence lorsque vous utilisez le produit afin d'éviter des accidents, des dommages matériels ou des blessures. Nous espérons que vous continuerez d'utiliser votre produit de Black Diamond pendant des années et que vous en serez satisfait.

Lorsque vous communiquez avec Black Diamond pour obtenir des pièces et/ou un entretien, vous devrez nous fournir les numéros de modèle et de série de votre produit. Transcrivez dans le tableau ci-dessous les informations figurant sur l'étiquette signalétique de votre produit

BLACK DIAMOND L'ÉQUIPE DE SOUTIEN TECHNIQUE

1 888 376-7375

NUMÉRO DU MODÈLE

BD100622

NUMÉRO DE SÉRIE

DATE D'ACHAT

LIEU D'ACHAT

DÉFINITIONS DE SÉCURITÉ

Les pictogrammes de sécurité visent à attirer votre attention sur les dangers potentiels. Il est essentiel de bien comprendre la signification des pictogrammes de sécurité. Les avertissements de sécurité n'éliminent pas tout danger.

Les instructions ou avertissements qu'ils fournissent ne peuvent pas remplacer les mesures de prévention d'accidents appropriées.

DANGER

Le mot DANGER indique une situation dangereuse qui, si elle n'est pas évitée, peut causer des blessures graves ou mortelles.

AVERTISSEMENT

Le mot AVERTISSEMENT indique une situation dangereuse qui, si elle n'est pas évitée, pourrait causer des blessures graves ou mortelles.

MISE EN GARDE

La mention MISE EN GARDE indique une situation dangereuse qui, si elle n'est pas évitée, pourrait causer des blessures graves ou mortelles.

AVIS

AVIS indique une information considérée importante, mais sans risque associé (ex. : messages concernant les dommages matériels).

INSTRUCTIONS IMPORTANTES RELATIVES À LA SÉCURITÉ

⚠ AVERTISSEMENT

Risque de cancer et d'anomalies congénitales –
www.P65Warnings.ca.gov

⚠ DANGER

L'échappement du moteur de la pompe à eau contient du monoxyde de carbone, un gaz incolore, inodore et toxique. L'inhalation de monoxyde de carbone provoque de la nausée, des étourdissements, des évanouissements ou la mort. Allez immédiatement respirer de l'air frais si vous commencez à vous sentir étourdi ou affaibli.

UTILISEZ UNIQUEMENT LA POMPE À EAU À L'EXTÉRIEUR DANS UN ENDROIT BIEN AÉRÉ.

NE faites PAS fonctionner la pompe à eau à l'intérieur d'un bâtiment y compris les garages, sous-sols, vides sanitaires, remises, enceintes ou compartiments, notamment le compartiment d'un véhicule récréatif.

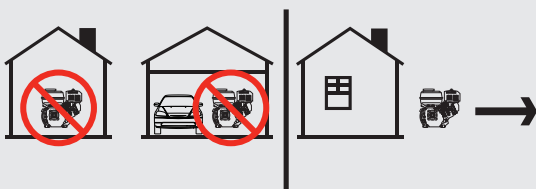
NE laissez PAS les gaz d'échappement pénétrer par les fenêtres, portes, bouches d'air ou ouvertures menant à un espace clos.

⚠ DANGER

L'utilisation d'un moteur à l'intérieur **PEUT VOUS TUER EN QUELQUES MINUTES**. L'échappement du moteur contient du monoxyde de carbone. C'est un gaz que vous ne pouvez pas voir ni sentir.

N'UTILISEZ JAMAIS à l'intérieur d'un garage ou une maison **MÊME SI** les portes et fenêtres sont ouvertes.

UTILISEZ seulement **À L'EXTÉRIEUR** et loin de toutes fenêtres et portes et tous les orifices d'aération.



Installez des détecteurs de monoxyde de carbone à pile ou électrique avec un bloc-pile conformément aux instructions du fabricant.

⚠ DANGER

Les pièces rotatives peuvent s'enchevêtrer autour des mains, des pieds, des cheveux, des vêtements et des accessoires. Elles peuvent être à l'origine d'une amputation traumatique ou d'une grave lacération.

Gardez les mains et les pieds éloignés des pièces rotatives.

Attachez les cheveux longs et retirez les bijoux.

Utilisez toujours l'équipement avec ses dispositifs de protection en place.

NE portez JAMAIS des vêtements amples, des cordons ou tout autre article risquant l'enchevêtrement.

⚠ AVERTISSEMENT

Une étincelle peut se produire lorsque le fil de bougie est retiré et représente un risque d'incendie ou d'électrocution.

Lors de l'entretien de la pompe à eau :

Débranchez le fil de la bougie et placez-le à un endroit où il ne peut pas entrer en contact avec la bougie.

NE vérifiez PAS la présence d'une étincelle après avoir retiré la bougie.

Utilisez uniquement des testeurs de bougies approuvés.

⚠ AVERTISSEMENT

Tout contact avec une source d'alimentation électrique peut provoquer une électrocution ou des brûlures.

NE pulvérisez JAMAIS en direction ou à proximité d'une source d'alimentation ni d'une prise électrique.

⚠ AVERTISSEMENT

Le fonctionnement d'un moteur produit de la chaleur. Tout contact peut causer de graves blessures. Les matières combustibles peuvent prendre feu par simple contact.

NE touchez PAS les surfaces chaudes.

Évitez tout contact avec des gaz d'échappement chauds.

Laissez refroidir l'équipement avant d'y toucher.

Maintenez un espace libre d'au moins 91,4 cm (3 pi) de tous les côtés pour assurer un refroidissement adéquat.

Maintenez un espace libre d'au moins 1,5 m (5 pi) autour des matières combustibles.

INSTRUCTIONS IMPORTANTES RELATIVES À LA SÉCURITÉ

⚠ DANGER

NE pompez PAS de carburants, de mélanges d'essence et d'huile, de détergents, d'acides, de produits chimiques, de boissons, de pesticides, de fertilisants ni aucun liquide inflammable ou corrosif.

⚠ AVERTISSEMENT

N'immergez PAS la pompe à eau dans l'eau.

⚠ DANGER

La pompe à eau développe une force puissante.

NE déplacez PAS la pompe à eau pendant qu'elle fonctionne.

N'utilisez PAS de tuyaux ou de connecteurs usés, endommagés ou éraillés.

NE laissez PAS les enfants ou des personnes inexpérimentées faire fonctionner ou effectuer l'entretien de cette pompe à eau.

N'ouvrez PAS le bouchon supérieur ni le bouchon de vidange.

⚠ AVERTISSEMENT

Le retour rapide de la corde du lanceur du démarreur attire la main et le bras vers le moteur plus rapidement qu'il n'est possible de lâcher la corde. Un démarrage accidentel peut entraîner un enchevêtrement, une amputation traumatique ou une laceration. Cet incident peut provoquer des fractures, des ecchymoses ou des entorses.

Lors du démarrage du moteur, tirez lentement la corde du lanceur du démarreur jusqu'à ce que vous sentiez une résistance puis tirez rapidement pour éviter un rebond.

⚠ AVERTISSEMENT

NE pompez PAS d'eau contenant du sel, du sel de mer, des boues, d'eaux d'égouts ou tout autre sorte d'eau contenant des matières solides.

⚠ MISE EN GARDE

Le dépassement des spécifications de la hauteur totale de la pompe peut endommager la pompe et/ou l'ensemble de tuyaux qui y sont raccordés.

NE modifiez PAS la pompe en aucune façon. NE tentez PAS de dépasser le débit nominal. Toute tentative d'augmentation du débit nominal représente un risque de bris de l'appareil et d'écourter sa durée de vie utile.

🗨 AVIS

NE faites PAS fonctionner la pompe à vide.

Le fonctionnement d'une pompe à vide peut détruire les joints d'étanchéité de la pompe et annulera votre garantie. Si la pompe a fonctionné à vide, arrêtez le moteur et laissez-le refroidir complètement avant de remplir la chambre avec de l'eau.

⚠ MISE EN GARDE

Le mauvais fonctionnement ou l'utilisation inappropriée de la pompe à eau peut l'endommager, écourter sa durée de vie et annuler votre garantie.

Utilisez seulement la pompe à eau aux fins prévues.

Utilisez l'équipement uniquement sur des surfaces à niveau.

N'exposez PAS la pompe à eau à des niveaux excessifs d'humidité, de poussière ou de saleté.

NE laissez PAS des matières obstruer les fentes de refroidissement.

N'utilisez PAS le moteur lorsque :

- L'équipement produit des étincelles, de la fumée ou des flammes;
- L'équipement vibre excessivement.

⚠ AVERTISSEMENT

L'utilisation de cette pompe à eau peut créer des surfaces de marche humides et glissantes.

- Utilisez l'appareil uniquement sur une surface à niveau.
- Garantisiez un écoulement approprié pour permettre la dissipation de l'eau.

Sécurité concernant le carburant

⚠ DANGER

LE CARBURANT ET LES VAPEURS SONT HAUTEMENT INFLAMMABLES ET EXPLOSIVES.

Un incendie ou une explosion peut provoquer des blessures graves ou mortelles.

Essence et vapeurs d'essence :

- L'essence est hautement inflammable et explosive.
- L'essence enflammée peut provoquer un incendie ou une explosion.
- L'essence est un carburant liquide et ses vapeurs peuvent s'enflammer.
- L'essence est un irritant de la peau. La peau et les vêtements doivent être lavés immédiatement après l'éclaboussure.
- L'essence dégage une odeur distincte qui vous aidera à détecter rapidement la possibilité de fuites.
- Comme avec tout incendie de gaz pétrolier, vous ne devez pas éteindre les flammes sauf si vous pouvez le faire en fermant le robinet d'alimentation en combustible. Un risque d'explosion peut se produire si le feu est éteint, mais que le robinet d'alimentation en combustible est resté ouvert.
- L'essence se dilate et se contracte sous l'effet de températures ambiantes. Ne remplissez jamais un réservoir d'essence à sa pleine capacité afin de permettre l'effet d'expansion et de contraction de l'essence.

Lors de l'ajout ou de la vidange d'essence :

N'allumez PAS ET NE fumez PAS de cigarettes.

Éteignez le moteur et laissez-le refroidir pendant au moins deux minutes avant de retirer le bouchon du réservoir de carburant. Dévissez lentement le bouchon pour permettre l'évacuation de la pression contenue dans le réservoir.

Remplissez ou vidangez l'essence uniquement à l'extérieur dans un endroit bien aéré.

À la station-service, NE pompez PAS directement le carburant dans le moteur. Utilisez un contenant approuvé pour transférer le carburant dans le moteur.

NE remplissez PAS le réservoir de carburant à l'excès.

Gardez toujours l'essence éloignée des étincelles, des flammes, des flammes nues, des veilleuses, de la chaleur et toutes autres sources d'allumage.

Lors du démarrage du moteur :

NE tenez PAS de démarrer un moteur endommagé.

Assurez-vous que le bouchon du réservoir d'essence, le filtre à air, la bougie, les conduits d'essence et le système d'échappement sont correctement installés.

Laissez toute essence renversée s'évaporer avant de tenter le démarrage du moteur.

Assurez-vous que la pompe à eau repose solidement sur une surface à niveau.

Pendant le fonctionnement de la pompe à eau :

NE déplacez PAS ou N'inclinez PAS la pompe à eau pendant qu'elle fonctionne.

N'inclinez PAS la pompe à eau et ne laissez pas le carburant ni l'huile se déverser.

Lors du transport de la pompe à eau ou pendant son entretien :

Assurez-vous que le robinet d'alimentation en combustible est en position « OFF » (fermé) et que le réservoir de carburant est vide.

Débranchez le fil de la bougie.

Lors du rangement de la pompe à eau :

Rangez l'équipement dans un lieu éloigné des étincelles, des flammes nues, des veilleuses, de la chaleur et toutes autres sources d'allumage.

Ne rangez pas la pompe à eau et l'essence près des fournaises, chauffe-eaux ou autres appareils produisant de la chaleur ou équipés d'allumage automatique.

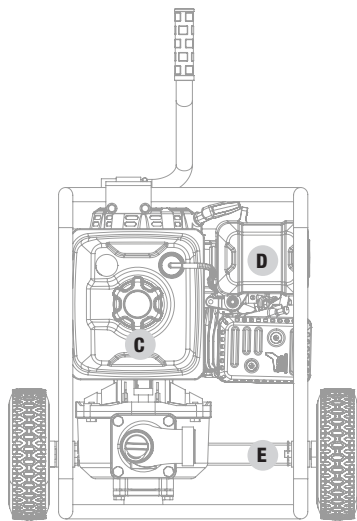
⚠ AVERTISSEMENT

N'utilisez JAMAIS un contenant, un réservoir, ni aucun autre article à essence étant brisé, coupé, déformé ou endommagé.

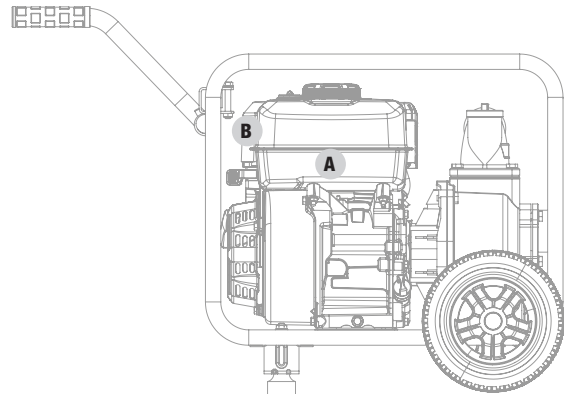
INSTRUCTIONS IMPORTANTES RELATIVES À LA SÉCURITÉ

Étiquettes de sécurité et de données

Ces étiquettes vous indiquent les risques possibles pouvant causer des blessures graves. Lisez attentivement leur signification. Si ces étiquettes sont absents ou difficiles à lire, communiquez avec l'équipe de soutien technique pour en obtenir de nouveaux.



Dessus



Côté


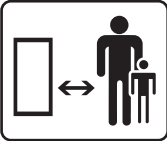
ÉTIQUETTES		DESCRIPTION
A		Avertissement pare-étincelles
B		Icônes de sécurité
C		Combustible
D		Surface chaude
E		Plaque de données

Pictogrammes de sécurité

Certains symboles peuvent se retrouver sur ce produit. Veuillez les étudier et comprendre leurs significations. Une bonne interprétation de ces pictogrammes vous permettra de faire fonctionner votre produit en toute sécurité.

PICTOGRAMME	SIGNIFICATION
	Lisez le manuel d'utilisation. Pour réduire le risque de blessures, l'utilisateur doit lire et comprendre le manuel d'utilisation avant d'utiliser ce produit.
	Protection oculaire et pour l'ouïe. Portez toujours des lunettes de sécurité ou des lunettes avec des écrans latéraux et, si nécessaire, un écran facial ainsi que des protecteurs d'oreilles pendant que vous faites fonctionner ce produit.
	Chaussures. Portez toujours des souliers de sécurité ou des bottes robustes lorsque vous faites fonctionner cet équipement.
	Gants. Portez des gants de protection antidérapants et robustes lorsque vous faites fonctionner ce produit.
	Alerte de sécurité. Pré-Mise en gardes nécessaires pour améliorer votre sécurité.
	Risque d'incendie. Le carburant et les vapeurs sont hautement inflammables et explosifs. Le feu peut causer des blessures graves ou mortelles. N'ajoutez pas de carburant pendant que cet équipement est en marche ou chaud.
	Surface chaude. Évitez le contact avec toutes surfaces chaudes afin de réduire le risque de blessures ou de bris.
	Alerte de flamme nue. Le carburant et les vapeurs sont hautement inflammables et explosifs. Gardez le carburant éloigné des cigarettes, flammes nues, étincelles, veilleuses, de la chaleur et toutes autres sources d'allumage.

INSTRUCTIONS IMPORTANTES RELATIVES À LA SÉCURITÉ

PICTOGRAMME	SIGNIFICATION
	<p>Vapeurs toxiques. L'échappement du moteur de cet équipement contient des produits chimiques pouvant causer le cancer, des anomalies congénitales et autres anomalies du système reproducteur.</p> <p>Risque d'asphyxie. Ce moteur émet du monoxyde de carbone, un gaz toxique inodore et incolore. L'inhalation de monoxyde de carbone provoque de la nausée, des évanouissements ou la mort. Utilisez seulement dans un endroit bien aéré.</p>
	<p>Espace libre. Gardez tous les objets y compris les autres personnes à une distance d'au moins 3 m (10 pi) de cet équipement. Une seule personne doit faire fonctionner la pompe à eau.</p>

Pictogrammes de fonctionnement

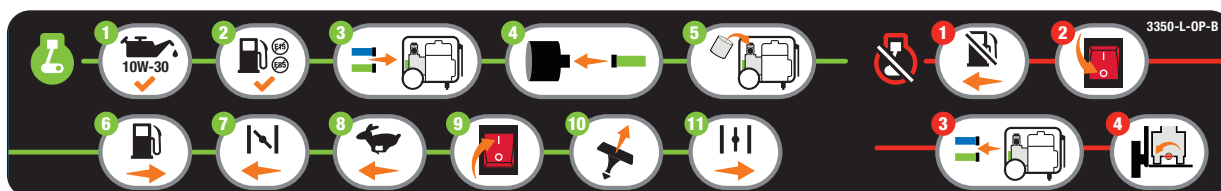
Les symboles suivants peuvent être utilisés avec ce produit. Veuillez vous familiariser avec ces symboles et apprendre leur signification. L'interprétation adéquate des symboles vous permettra d'utiliser le produit de façon plus sécuritaire.

PICTOGRAMME	SIGNIFICATION
	Étrangleur
	En march
	Robinet d'carburant/d'essence/ est ouvert/fermé
	Jauge de carburant: Complet
	Jauge de carburant: Vide

PICTOGRAMME	SIGNIFICATION
	En Marche
	Arrêter ou Éteindre
	Manette des gaz - rapide
	Manette des gaz - lent

Pictogrammes de guide de démarrage rapide

Les symboles suivants peuvent être utilisés avec ce produit. Veuillez vous familiariser avec ces symboles et apprendre leur signification. L'interprétation adéquate des symboles vous permettra d'utiliser le produit de façon plus sécuritaire.



Démarrage du moteur

⚠ DANGER

Déplacez la pompe à eau à l'extérieur et loin des fenêtres, portes et capuchons de bouches d'aération.

- Vérifiez le niveau d'huile.**
Nous recommandons d'utiliser une huile 10W-30.
- Vérifiez le niveau d'essence.
- Raccordez les tuyaux d'entrée et de sortie.
- Raccordez le filtre d'entrée.
- Amorcez la pompe à eau.
- Tournez le **robinet à essence** en position « ON » (ouvert).
- Tirez et déplacez le **levier d'étrangleur** vers la position « CHOKE ».
- Déplacez la **manette des gaz** en position « FAST » (rapide).
- Positionnez l'**interrupteur de moteur** à « ON » (en marche).

10. Tirez lentement la **corde du démarreur** jusqu'à ce que vous ressentiez une résistance puis tirez rapidement.

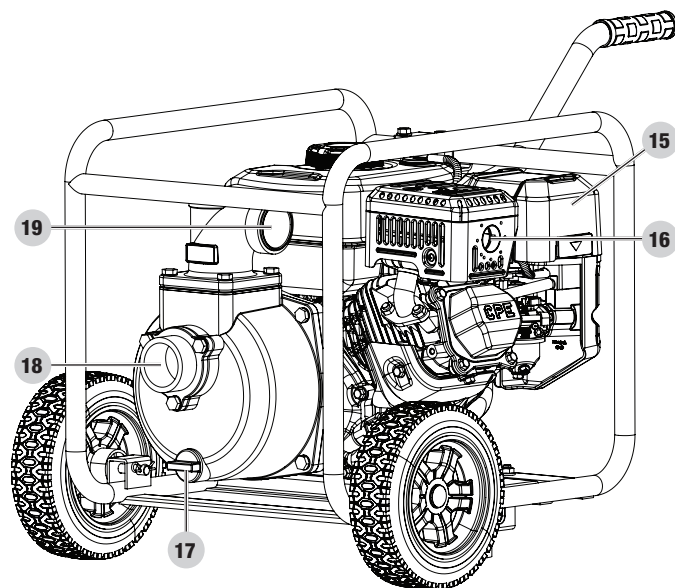
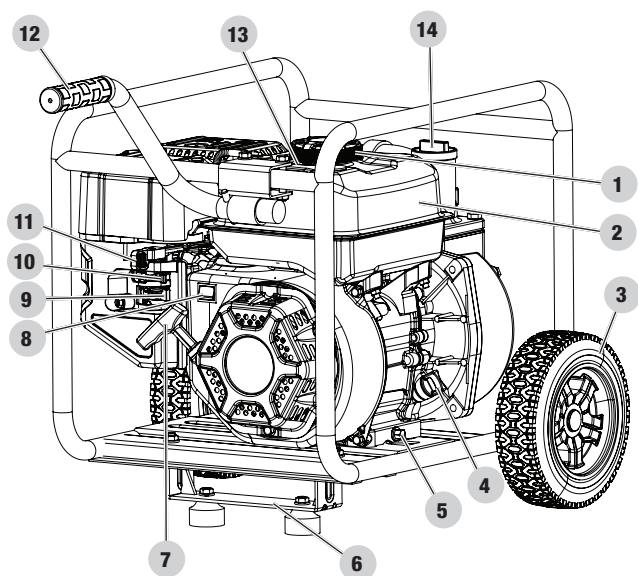
11. Au fur et à mesure que le moteur se réchauffe, déplacez le **levier d'étrangleur** pour le mettre à la position « RUN » et réglez la manette des gaz, au besoin.

Arrêt du moteur

- Tournez le **robinet à essence** en position « OFF » (fermé).
- Appuyez sur l'**interrupteur du moteur** pour le mettre en position « OFF » (arrêt).
- Débranchez les tuyaux d'entrée et de sortie avant le remisage.
- Retirez le bouchon de vidange (en bas) avant le remisage.

COMMANDES ET CARACTÉRISTIQUES

Lisez ce manuel d'utilisation avant de faire fonctionner votre pompe à eau. Apprenez à repérer et à vous servir des commandes et des caractéristiques. Conservez ce manuel pour le consulter ultérieurement.



1. Bouchon de réservoir de carburant
2. Réservoir d'essence
3. Roues
4. Bouchon de remplissage d'huile moteur/jauge à huile
5. Boulon de vidange d'huile
6. Pied support
7. Lanceur à rappe
8. Commutateur du moteur
9. Robinet à essence
10. Étrangleur
11. Manette des gaz
12. Poignée de transport
13. Jauge à essence
14. Capuchon d'amorçage (dessus)
15. Filtre à air
16. Silencieux
17. Bouchon de vidange (bas)
18. Entrée
19. Sortie

Pièces fournies
Pièces d'assemblage

Pièce	Qté de pièces	Quincaillerie requise	Qté de quincaillerie	Outil requis
Roues	2	Broche Ø2 x 33, en forme de "R"	2	n/a
		Goupille Ø16 x Ø10 x 97	2	
Jambe de support avec supports de vibration	1	Boulon à bride M8x16	2	1 clé ou douille de 12 mm
		Écrou M8	2	1 clé ou douille de 12 mm
Poignée	1	Boulon à bride M8x45	2	1 clé ou douille de 12 mm
		Écrou M8	2	1 clé ou douille de 12 mm
Tuyau de refoulement (bleu)	1	Adaptateur de tuyau de sortie	1	n/a
		Raccord de tuyau de sortie	1	
		Joint d'étanchéité	1	
		Collier de serrage de couleur argent 2 po 52-55mm	1	1 clé ou douille de 10 mm
Tuyau d'aspiration (vert)	1	coupleur de blocage rapide par came (2 pièces, coupleur et raccord assemblés)	1	n/a
		Filtre (2 pièces)	1	
		Collier de serrage de couleur or 2 po 54-57 mm	3	1 clé ou douille de 10 mm
Ruban Téflon	1		n/a	
Douille de bougie	1		n/a	
Entonnoir à huile moteur	1		n/a	
Huile moteur (10W-30, 0,6L)	1		n/a	

ASSEMBLAGE

Votre pompe à eau nécessite un léger assemblage. Cet équipement expédié de notre usine ne contient pas d'huile. Il faut faire le plein d'essence et d'huile avant de le faire fonctionner. Si vous avez des questions concernant l'assemblage de votre pompe à eau, appelez notre service d'assistance téléphonique au 1 888 376-7375. Ayez vos numéros de série et de modèle à portée de main.

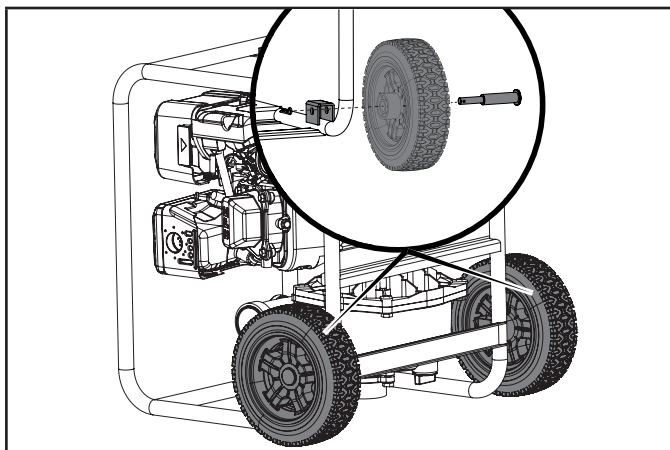
Déballage de votre pompe à eau

1. Posez la boîte d'expédition sur une surface plane et stable.
2. Retirez tout le contenu de l'emballage, sauf la pompe à eau.
3. Coupez avec précaution chaque coin de la boîte, de haut en bas.

Installation des roues et des pied-supports

Roues

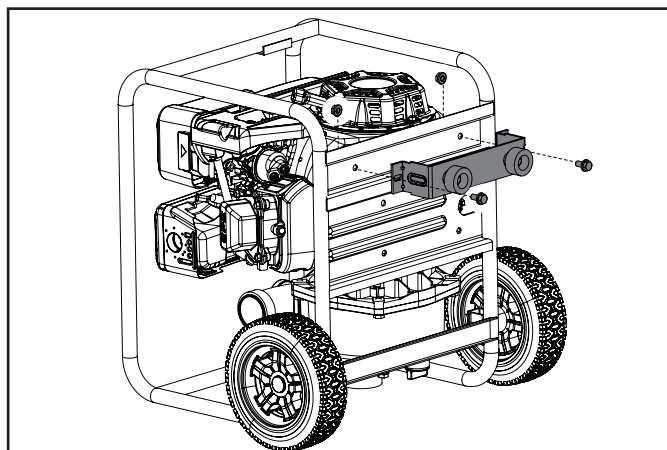
1. Insérez la goupille élastique dans la roue depuis l'extérieur.
2. Insérez la goupille élastique jusqu'à point de montage du châssis.
3. Fixez fermement avec la goupille en R.



4. Répétez pour l'autre roue.
5. Installez les chapeaux de roue pour protéger les goupilles élastiques.

Pied-supports

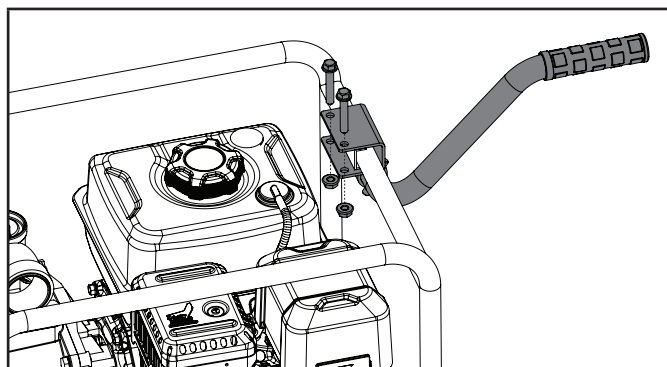
1. Basculez lentement la pompe à eau vers l'arrière pour qu'elle repose sur le châssis du côté de la pompe.
2. Alignez les trous de montage sur le pied de support avec les trous de montage sur la plaque de base de la pompe à eau.
3. Insérez un boulon à bride M8 x 16 dans le trou du pied de support et le trou de la plaque de base.
4. Vissez un écrou M8 sur chaque boulon à bride M8 x 16 et serrez fermement à l'aide d'une clé ou d'une douille de 12 mm.



5. Basculez lentement la pompe à eau vers le bas pour qu'elle repose sur les pied-supports.

Installer la Poignée

1. Placez la poignée sur le canal de montage sur le cadre.
2. Fixez la poignée au cadre à l'aide des deux boulons de poignée (M8x45).
3. Placez un contre-écrou (M8) à l'extrémité de chaque boulon et serrez solidement. NE PAS trop serrer les contre-écrous.



Ajout d'huile à moteur

⚠ AVERTISSEMENT

NE tentez PAS de mettre en marche ou de démarrer le moteur avant de l'avoir correctement rempli d'huile du type et de la quantité recommandés. Les dommages causés au moteur à cause d'une désobéissance à ces instructions annuleront votre garantie.

🗨 AVIS

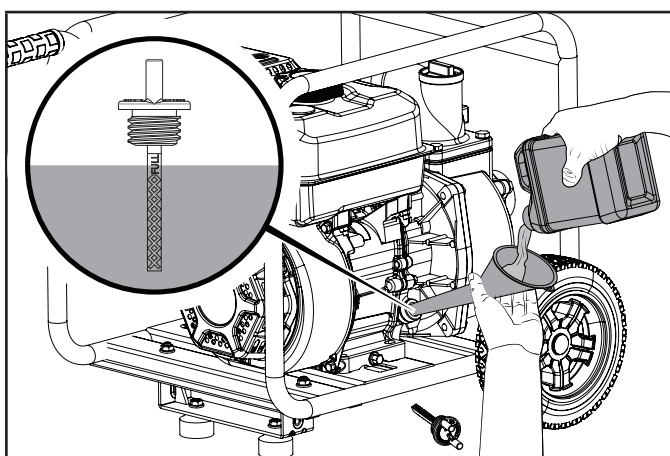
Le rotor du moteur comporte un roulement à billes scellé, prélubrifié qui ne nécessite pas de lubrification supplémentaire pendant toute la durée de vie du roulement.

AVIS

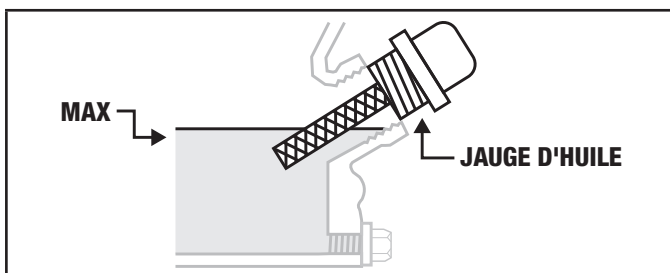
Le type d'huile recommandé pour une utilisation typique est l'huile **automobile 10W-30**.

Si le moteur fonctionne à des températures extrêmes, consultez le tableau suivant pour connaître le type d'huile recommandé.

1. Installez la pompe à eau sur une surface plane et à niveau.
2. Ouvrez le bouchon de remplissage d'huile/jauge d'huile pour ajouter l'huile.
3. À l'aide d'un entonnoir, ajoutez jusqu'à 600 ml (20,3 oz liq.) d'huile (inclus) et réinstallez le bouchon de remplissage d'huile/jauge. **NE REMPLISSEZ PAS EXCESSIVEMENT.**



4. Vérifiez le niveau d'huile moteur avant chaque utilisation et ajoutez-en au besoin.



AVIS

Une fois l'huile ajoutée, une vérification visuelle doit montrer que l'huile se trouve à environ 1 à 2 filets avant de s'écouler par le trou de remplissage.

Lorsque vous utilisez la jauge pour vérifier le niveau d'huile, **NE vissez PAS** la jauge pendant la vérification.

AVIS

Vérifiez souvent l'huile pendant la période de rodage.

Consultez le chapitre « Entretien » pour connaître les intervalles d'entretien recommandés.

MISE EN GARDE

Le moteur est équipé d'une fonction de mise à l'arrêt du moteur si le niveau d'huile dans le carter moteur se situe sous le niveau de seuil.

AVIS

Les 5 premières heures de fonctionnement sont la période de rodage du moteur. Au cours de la période de rodage, il est recommandé d'utiliser des huiles automobiles standard, mélangées non synthétiques. Après la période de rodage, l'huile synthétique peut être utilisée mais n'est pas nécessaire.

Le réglage de l'accélérateur augmentera / diminuera le régime moteur, ce qui aidera à placer les segments de piston. Évitez d'enliser ou de trimballer le moteur et d'éviter un fonctionnement prolongé à un régime constant. Après la période de rodage de 5 heures, changez l'huile.

AVIS




Vous pourrez utiliser une huile synthétique après la période de rodage de cinq (5) heures. L'utilisation d'huile synthétique ne diminue pas l'intervalle de vidange d'huile recommandé. L'huile entièrement synthétique 5W-30 facilitera le démarrage du moteur à des températures ambiantes froides sous 5 °C (41 °F).

Type d'huile du moteur recommandé	
	10W-30
	5W-30
	10W-40
	5W-30 Entièrement synthétique
°F	-20 0 20 40 60 80 100 120
°C	-28,9 -17,8 -6,7 4,4 15,6 26,7 37,8 48,9
Température ambiante	

AVIS

La température affectera l'huile du moteur et sa performance. Changer le type d'huile à moteur utilisée selon les conditions atmosphériques afin de répondre aux besoins du moteur.

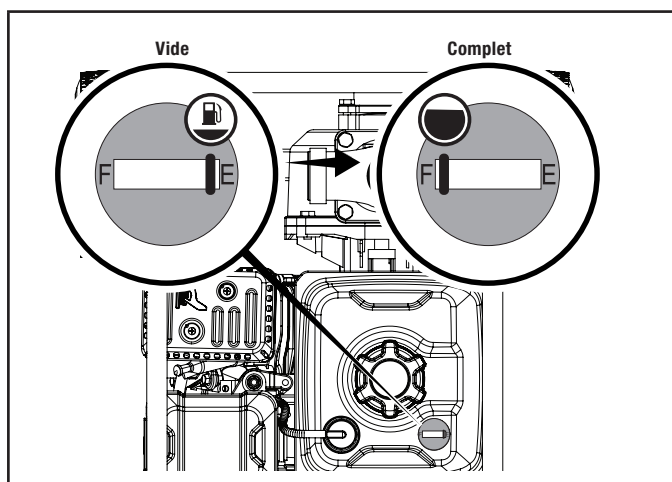
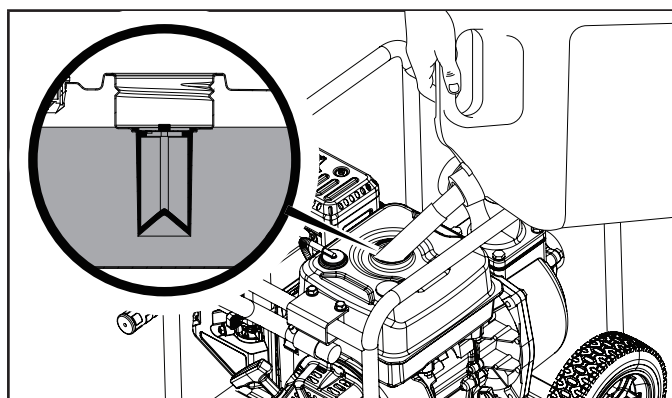
Ajout de carburant

Utilisez de l'essence sans plomb propre et fraîche présentant un taux d'octane minimal de 87 et un contenu en éthanol 10 % ou moins en volume.   

NE mélangez PAS l'huile à l'essence.

1. Installez la pompe à eau sur une surface plane et à niveau.
2. Ouvrez le bouchon du réservoir de carburant.
3. Ajoutez lentement de l'essence dans le réservoir.

Le réservoir est plein lorsque l'essence atteint le niveau du cercle rouge au filtre d'essence **ÉVITEZ DE TROP REMPLIR**. L'essence peut augmenter de volume après le remplissage. Il faut laisser un espace de 6,4 mm (1/4 po) dans le réservoir pour permettre l'augmentation du volume de l'essence, mais il est toutefois recommandé de laisser encore plus d'espace. L'essence peut jaillir hors du réservoir lors de l'augmentation de volume en cas de trop-plein et compromettre la stabilité de fonctionnement de la génératrice. Le niveau de carburant approximatif est indiqué sur la jauge à carburant située en haut du réservoir.



4. Vissez le bouchon d'essence et essuyez tout carburant renversé.

⚠ MISE EN GARDE

Utilisez de l'essence sans plomb avec un indice d'octane minimum de 87 et une teneur en éthanol de 10 % ou moins en volume.

N'allumez PAS de cigarettes ou NE fumez PAS lors du remplissage du réservoir.

NE mélangez PAS d'huile avec de l'essence.

NE remplissez PAS excessivement le réservoir. Remplissez le réservoir à environ 1/4 po (6,4 mm) sous le haut du réservoir pour permettre l'expansion de l'essence.

NE pompez PAS d'essence directement dans le réservoir d'essence de l'appareil depuis le poste d'essence.

Utilisez toujours un réservoir de carburant approuvé pour transférer l'essence vers la pompe à eau.

NE remplissez PAS le réservoir d'essence à l'intérieur.

NE remplissez PAS le réservoir d'essence lorsque le moteur tourne ou est chaud.

⚠ AVERTISSEMENT

Un versement trop rapide d'essence par le filtre d'essence peut entraîner un reflux d'essence vers l'opérateur.

🗨 AVIS

Nos moteurs fonctionnent correctement avec des mélanges de carburants comportant 10 % ou moins d'éthanol. Lors de l'utilisation de mélanges éthanol-essence, il y a quelques problèmes à noter :

- Les mélanges éthanol-essence peuvent absorber plus d'eau que l'essence seule.
- Ces mélanges peuvent éventuellement se séparer en laissant de l'eau ou une boue liquide dans le réservoir, la soupape de carburant et le carburateur. L'essence préjudiciable peut être aspirée dans le carburateur et endommager le moteur et/ou créer des dangers potentiels.
- Si un stabilisateur de carburant est utilisé, confirmez qu'il est formulé pour fonctionner avec des mélanges éthanol-essence.
- Tous les dommages ou tous les dangers causés par l'utilisation de mélanges d'essence incorrects, d'essence mal remisee et/ou de stabilisateurs mal formulés ne sont pas couverts par la garantie du fabricant.

Il est conseillé de toujours fermer l'alimentation en essence et de faire tourner le moteur jusqu'à l'épuisement de carburant. Consultez les instructions de remisage pour une inutilisation prolongée.

Emplacement de la pompe à eau

⚠ DANGER

L'échappement du moteur de la pompe à eau contient du monoxyde de carbone, un gaz incolore, inodore et toxique. L'inhalation de monoxyde de carbone provoque de la nausée, des étourdissements, des évanouissements ou la mort. Allez immédiatement respirer de l'air frais si vous commencez à vous sentir étourdi ou affaibli.

UTILISEZ UNIQUEMENT LA POMPE À EAU À L'EXTÉRIEUR DANS UN ENDROIT BIEN AÉRÉ.

NE faites PAS fonctionner la pompe à eau à l'intérieur d'un bâtiment y compris les garages, sous-sols, vides sanitaires, remises, enceintes ou compartiments, notamment le compartiment d'un véhicule récréatif.

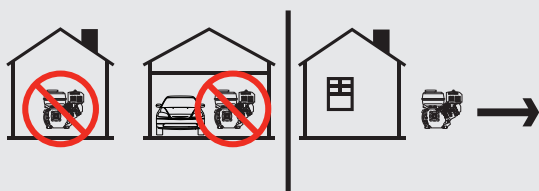
NE laissez PAS les gaz d'échappement pénétrer par les fenêtres, portes, bouches d'air ou ouvertures menant à un espace clos.

⚠ DANGER

L'utilisation d'un moteur à l'intérieur **PEUT VOUS TUER EN QUELQUES MINUTES**. L'échappement du moteur contient du monoxyde de carbone. C'est un gaz que vous ne pouvez pas voir ni sentir.

N'UTILISEZ JAMAIS à l'intérieur d'un garage ou une maison **MÊME SI** les portes et fenêtres sont ouvertes.

UTILISEZ seulement **À L'EXTÉRIEUR** et loin de toutes fenêtres et portes et tous les orifices d'aération.



Installez des détecteurs de monoxyde de carbone à pile ou électrique avec un bloc-pile conformément aux instructions du fabricant.

⚠ AVERTISSEMENT

Un moteur en marche produit de la chaleur. Tout contact peut causer des brûlures graves. Les matières combustibles peuvent prendre feu par simple contact.

NE touchez PAS les surfaces chaudes.

Évitez tout contact avec les gaz d'échappement chauds.

Laissez refroidir l'équipement avant de le toucher.

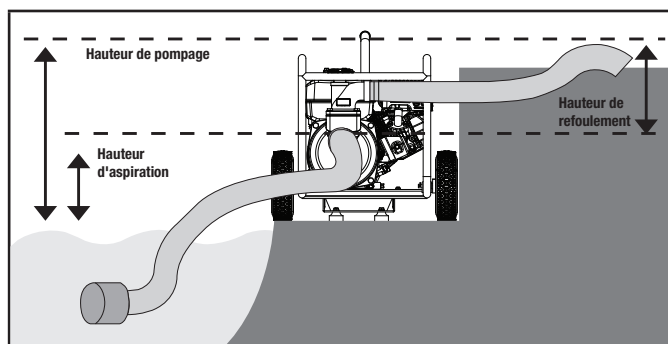
Maintenez un espace libre d'au moins 91,4 cm (3 pi) de tous les côtés pour assurer un refroidissement adéquat.

Maintenez un espace libre d'au moins 1,5 m (5 pi) des matériaux combustibles.

Installez la pompe à eau sur une surface plane et à niveau. La pompe doit être placée près du niveau de l'eau pour assurer le rendement maximum de la pompe.

La sortie de la pompe sera perturbée selon le type, la longueur et la dimension des tuyaux d'aspiration et de refoulement. La hauteur d'aspiration, aussi connue sous le nom de hauteur totale, est la distance entre le niveau d'eau et le point de refoulement. Plus la distance est grande, plus le débit de la pompe diminue. La capacité de refoulement est plus grande que la capacité d'aspiration.

Cependant, il est important que la hauteur d'aspiration soit moindre que la hauteur de refoulement. La durée d'aspiration d'eau requise depuis la source de la pompe (durée d'amorçage automatique) peut être réduite en minimisant la hauteur d'aspiration.



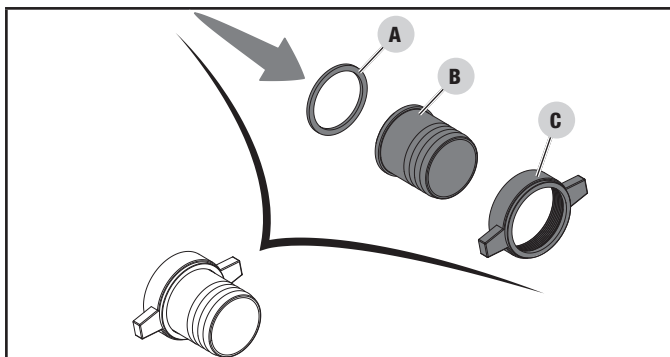
Raccordement de la trousse de tuyaux

AVIS

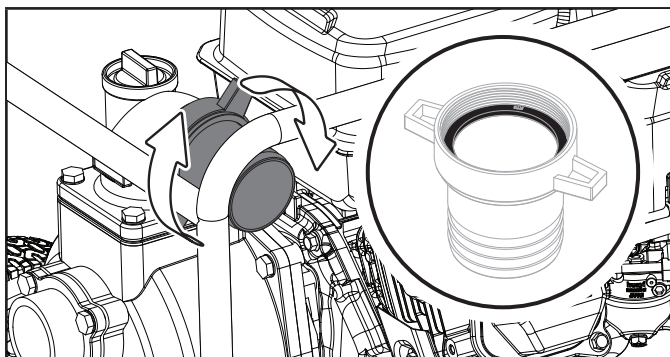
La dimension des orifices d'aspiration et de refoulement à filetage NPT est de 5 cm (2 po). Assurez-vous que la dimension des connecteurs des tuyaux d'aspiration et de refoulement à filetage NPT est de 5 cm (2 po).

Raccordement du tuyau de refoulement (bleu)

1. Repérez chaque élément suivant : un adaptateur de tuyau de sortie (C), un joint d'étanchéité (A), un raccord de tuyau de sortie (B) et alignez-les pour les assembler.



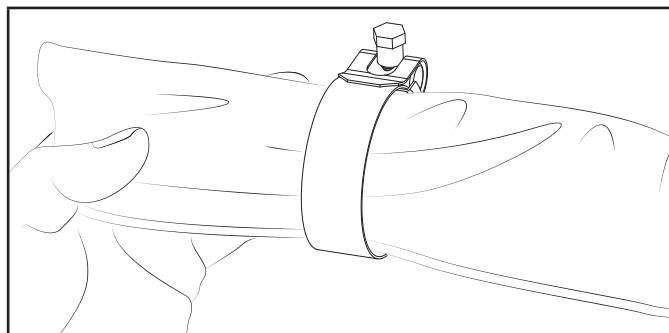
2. Vissez le connecteur assemblé au raccord de sortie (dessus de la pompe). Repérez l'étiquette bleue « OUTLET » (sortie) sur la pompe.



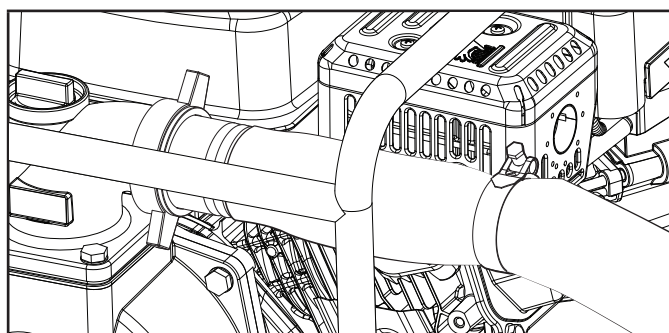
AVIS

Assurez-vous que le joint d'étanchéité intérieur est bien placé avant de visser l'adaptateur.

3. Repérez le collier de serrage de couleur argent (marqué 52-55) et glissez-le sur le tuyau de sortie bleu.

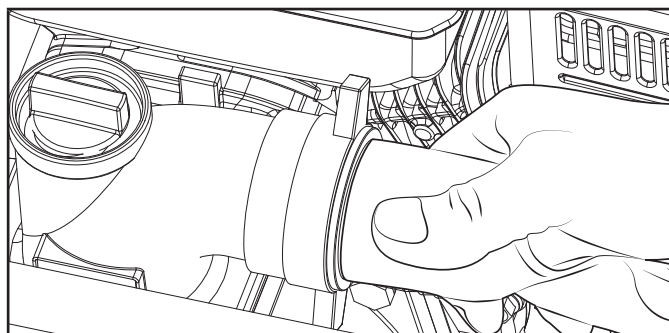


4. Faites glisser le tuyau de refoulement bleu sur le raccord du tuyau de sortie.

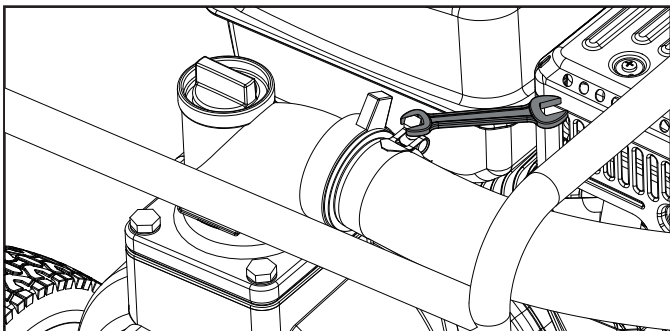


AVIS

Vous pouvez utiliser une petite quantité de savon à vaisselle sur le raccord de tuyau de sortie pour faciliter le glissement du tuyau de sortie sur le raccord. Répandez le savon autour du raccord avec votre doigt. Ensuite, manœuvrez le tuyau bleu sur la sortie en le tournant d'un côté à l'autre jusqu'à ce qu'il soit bien en place.

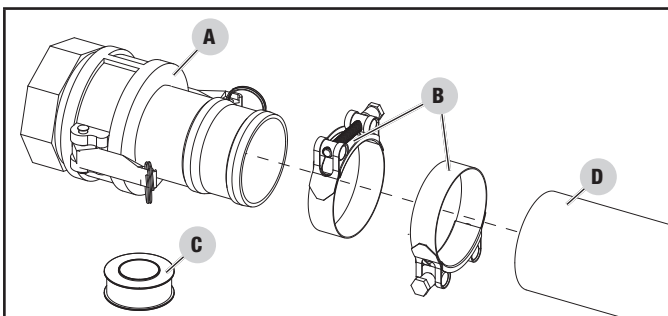


- Faites glisser le collier de serrage en place environ à mi-chemin sur l'adaptateur du tuyau de sortie, comme illustré. Serrez à un couple de 10 ± 2 Nm (7.4 ± 1.5 pi-lb) avec un clé de 10 mm. Le collier de serrage doit être placé derrière les barbelures de l'adaptateur de sortie sur la partie lisse de l'adaptateur.

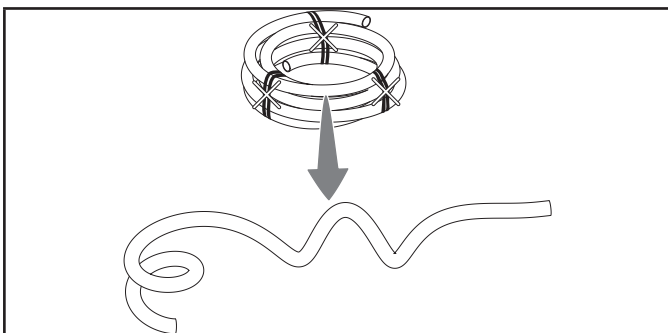


Raccordez le tuyau d'aspiration (vert) et la crépine d'aspiration.

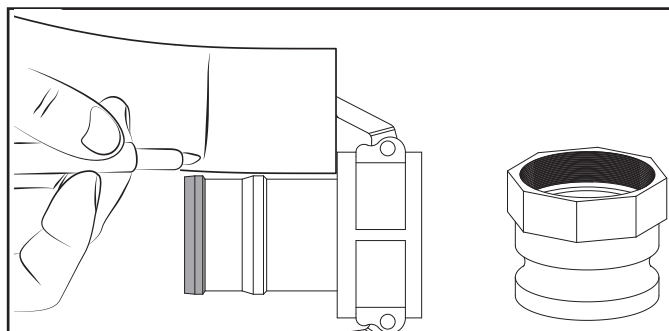
- Repérez les éléments suivants : coupleur de blocage rapide par came (coupleur et raccord assemblés) (A), colliers de serrage marqués 54-57 (B), ruban de téflon (C), tuyau d'aspiration vert (D) et alignez-les pour l'assemblage.



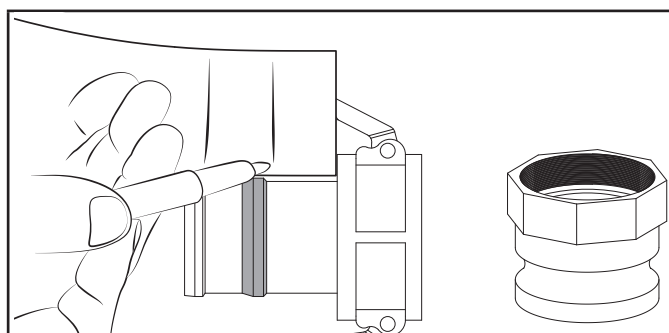
- Coupez les attaches et déroulez le tuyau vert et exercez une légère pression pour faciliter le redressement du tuyau. Mieux vaut le faire par une journée plus chaude au soleil.



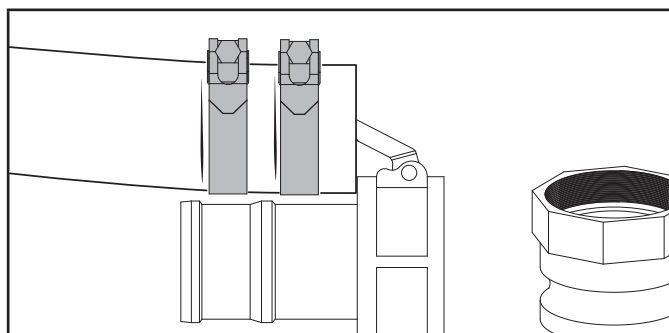
- Séparez le coupleur de blocage rapide par came et le raccord. Alignez le tuyau vert sur le coupleur et marquez l'emplacement des nervures sur le raccord.



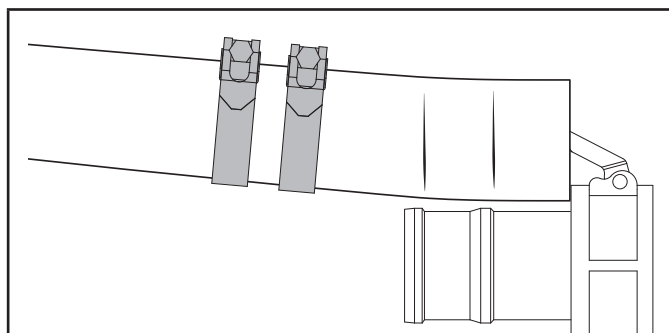
- Marquez la deuxième nervure du coupleur sur le tuyau.



- Étendez le tuyau vert côte à côte et placez le collier marqué 54-57 aux emplacements approximatifs.

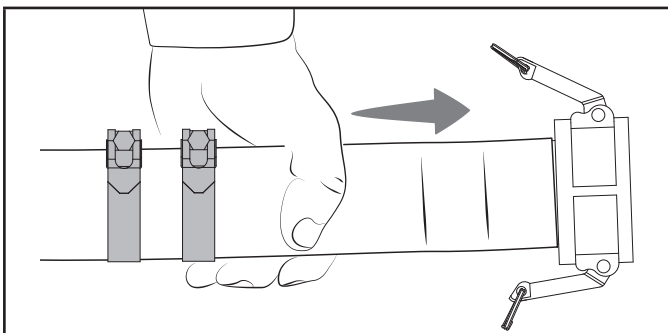


- Faites glisser les colliers vers l'arrière et commencez à assembler le tuyau vert au coupleur de blocage rapide par came.



FONCTIONNEMENT

7. Insérez le coupleur de verrouillage de la came dans le tuyau d'aspiration rigide vert jusqu'à bien en place.

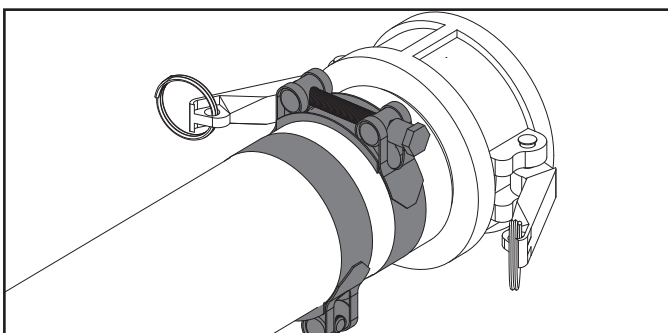


AVIS

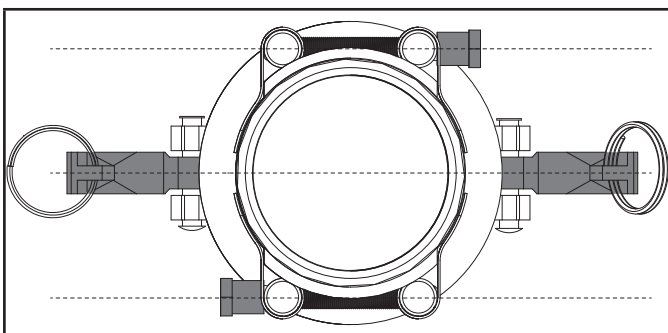
Vous pouvez utiliser une petite quantité de savon à vaisselle sur le coupleur de verrouillage de came pour aider à soulager le tuyau vert sur le raccord. Travaillez le savon autour du coupleur avec votre doigt. Ensuite, travaillez le tuyau vert sur le raccord, en le tordant et en le tournant jusqu'à ce qu'il soit bien en place.

Vous devrez peut-être tremper le tuyau d'aspiration vert dans de l'eau bouillante pendant 1 minute pour installer le tuyau également. Cela permettra au matériau de s'étirer pendant l'assemblage du tuyau vert au coupleur de verrouillage de came.

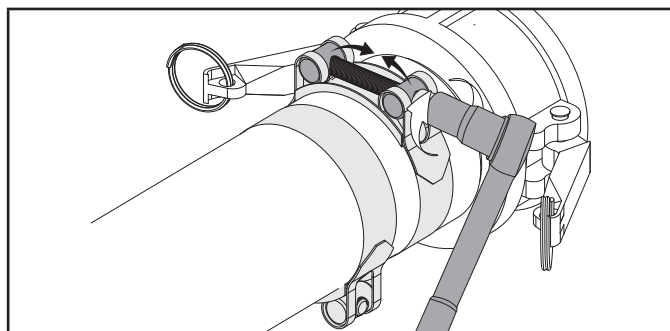
8. Faites glisser les colliers marqués 54-57 sur le coupleur de blocage rapide par came juste après les marques que vous avez faites précédemment sur le tuyau.



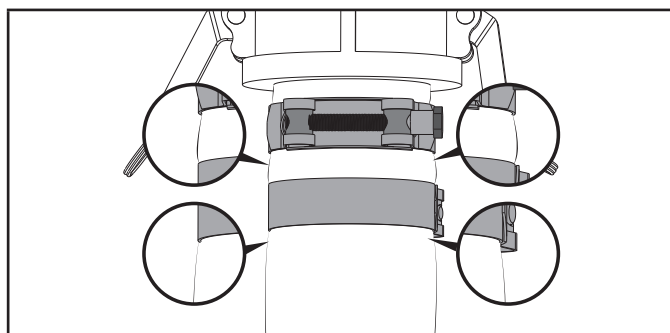
9. Faites pivoter et alignez les boulons de blocage de sorte que vous ayez suffisamment d'espace pour que les leviers de came se verrouillent en place ultérieurement.



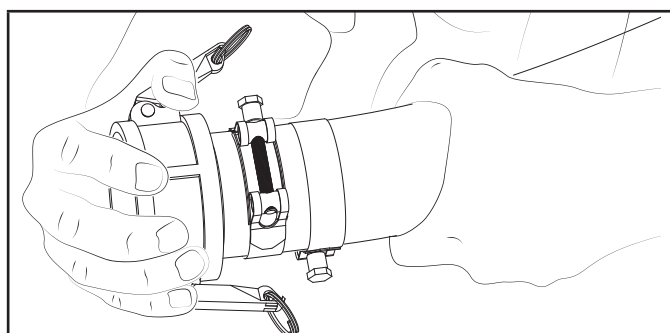
10. Serrez chaque pince à $11,1 \pm 1,5$ lbf-ft (15 ± 2 Nm) avec une douille de 10 mm et un cliquet 3/8 po jusqu'à ce que la pince se resserre complètement. Si vous n'avez pas de clé dynamométrique, serrez à la main puis 1/4 de tour au-delà du serrage complet. Cela devra être aussi serré que possible.



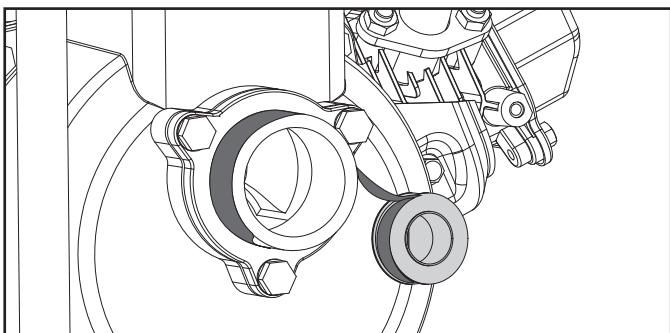
11. Une fois serré, vérifiez visuellement que le tuyau est relevé sur les nervures. Cela indique que vous avez serré.



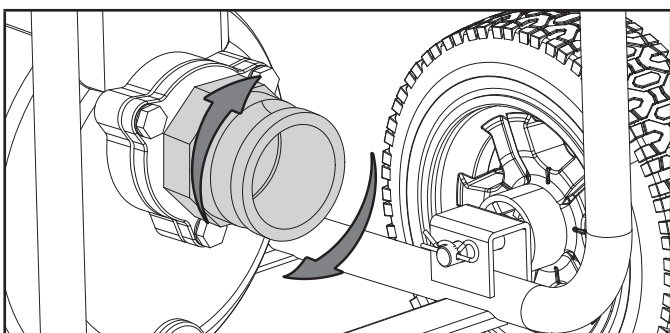
12. Vérifiez le raccord en tentant de tourner le coupleur dans le tuyau pour vous assurer qu'il est immobile. Si l'accouplement tourne, serrez davantage les colliers jusqu'à ce que l'accouplement ne tourne plus.



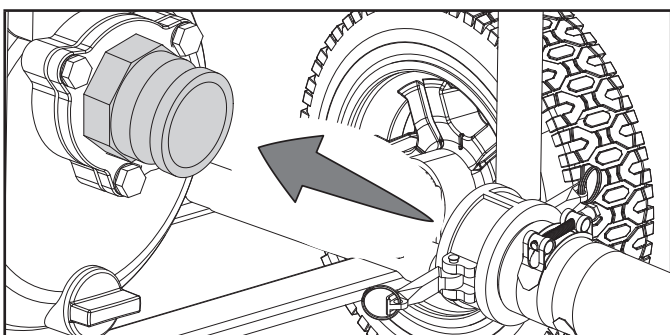
13. Enveloppez l'entrée verte dans le sens des aiguilles d'une montre avec le ruban de téflon fourni en effectuant quatre (4) tours complets.



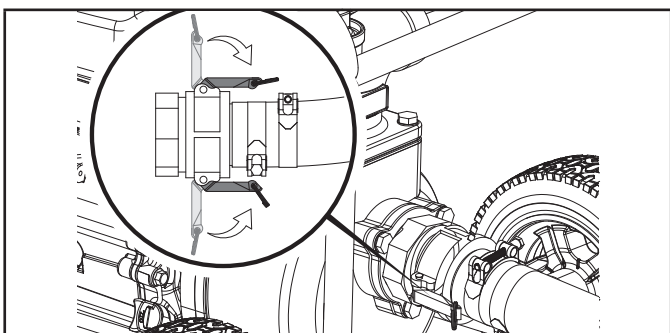
14. Enfillez le raccord sur le ruban et serrez à la main. Utilisez une pince multiprises Channellock® de 14 po ou une clé à pipe avec une ouverture de 2,5 po (63,5 mm) min, serré à la main puis 1 1/2 tour au-delà du serrage complet. Ceci est essentiel pour s'assurer que le raccord est étanche afin que vous n'ayez pas de fuites d'air.



15. Fixez le coupleur de blocage rapide par came au raccord.



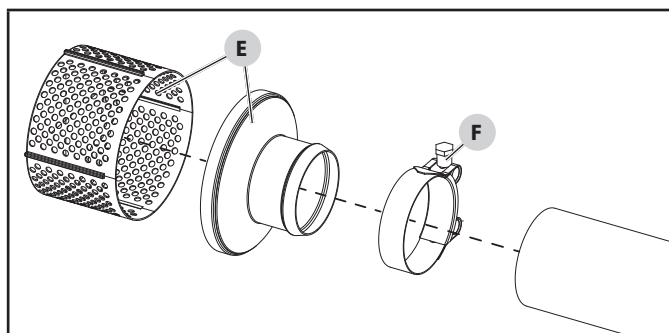
16. Verrouillez en place avec les leviers à came.



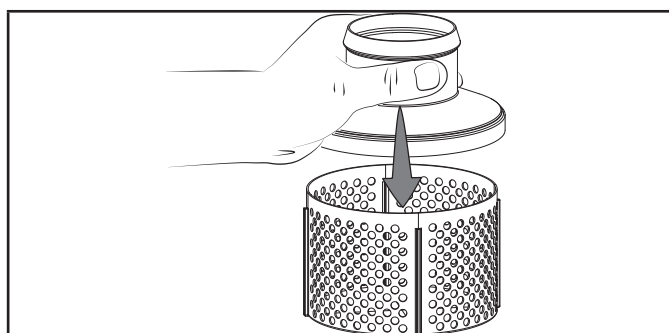
AVIS

Si les leviers à came ne se s'abaissent pas complètement, tournez et alignez les boulons d'ablocage de sorte que vous ayez suffisamment d'espace pour abaisser complètement les leviers à came. Consultez l'étape 9 ci-dessus.

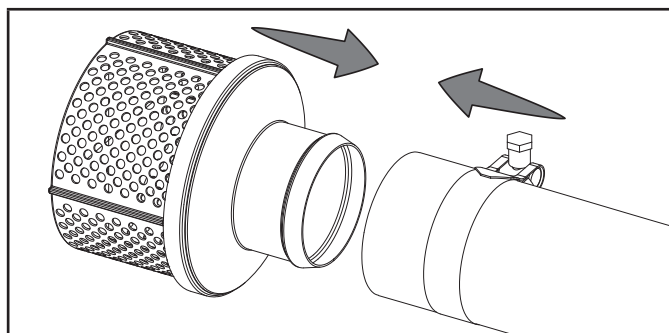
17. Repérez les éléments suivants : filtre (E) et collier de serrage marqué 54-57 (F).



18. Assemblez le filtre en enclenchant toutes les pièces.



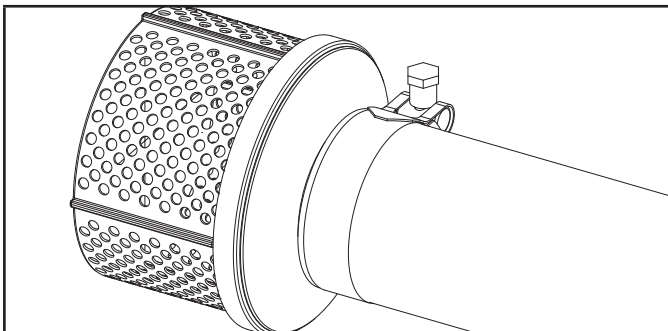
19. Placez le collier marqué 54-57 à l'autre extrémité du tuyau vert. Fixez le filtre à carburant au tuyau d'aspiration vert.



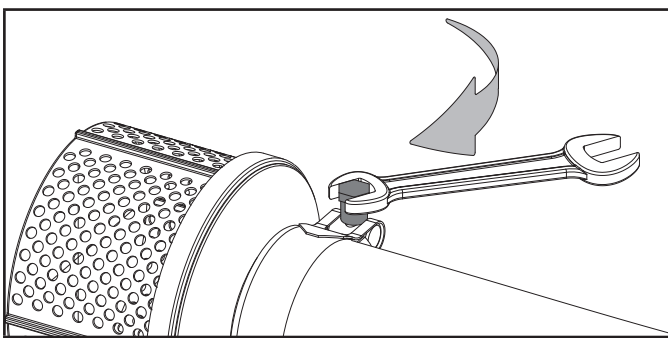
AVIS

Vous pouvez utiliser une petite quantité de savon à vaisselle sur le filtre pour faciliter l'insertion du tuyau vert sur le filtre. Répandez le savon autour du filtre avec votre doigt. Ensuite, manœuvrez le tuyau vert du filtre le tournant d'un côté à l'autre jusqu'à ce qu'il soit bien en place.

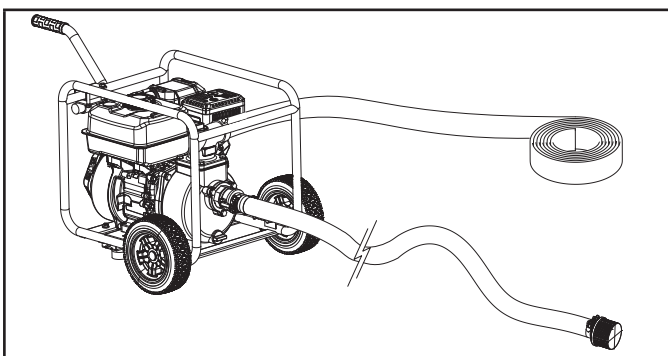
20. Faites glisser le collier juste avant l'extrémité du tuyau vert.



21. Serrez le collier à un couple de 10 ± 2 Nm ($7,4 \pm 1,5$ pi-lb) avec une clé de 10 mm. Si vous n'avez pas de clé dynamométrique, serrez à la main jusqu'à $\frac{1}{4}$ de tour au-delà du serrage complet.



22. Vous devriez avoir tout raccordé.



Amorçage de la pompe

AVIS

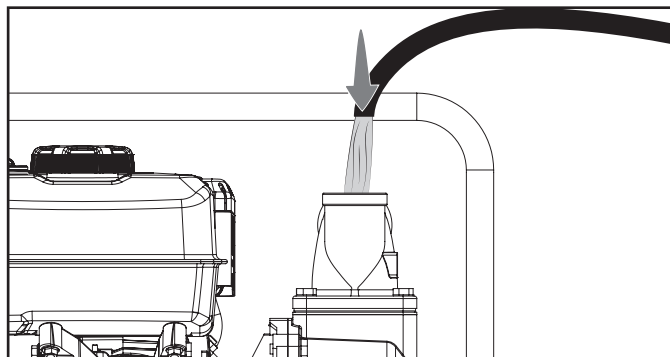
NE faites PAS fonctionner la pompe à vide.

Faire fonctionner la pompe à vide peut détruire les joints de la pompe et annulera votre garantie. Si la pompe a fonctionné à vide, arrêtez le moteur et laissez-le refroidir complètement avant de remplir la chambre avec de l'eau.

AVIS

Assurez-vous que le bouchon d'orifice d'amorçage est bien installé avant de faire fonctionner la pompe afin d'éviter que ce bouchon d'amorçage ne soit éjecté et que de l'eau ou d'autres liquides soient pompés au-dessus la bride de sortie.

1. Retirez le bouchon d'orifice d'amorçage (sur le dessus) et remplissez le corps de pompe avec de l'eau jusqu'au bord de la bride de sortie. Réinstallez le bouchon d'orifice d'amorçage. **ÉVITEZ LE SERRAGE EXCESSIF.**



2. Le début d'aspiration du liquide vers la pompe commencera dès que le moteur est mis en marche. Le soupape unidirectionnelle est située à l'intérieur de l'ensemble de pompe. Lorsque la pompe est amorcée, cette soupape unidirectionnelle ferme l'ouverture du tuyau d'aspiration. La procédure d'amorçage n'est requise que lorsque le corps de pompe n'est pas rempli d'eau.

Avant de démarrer le moteur

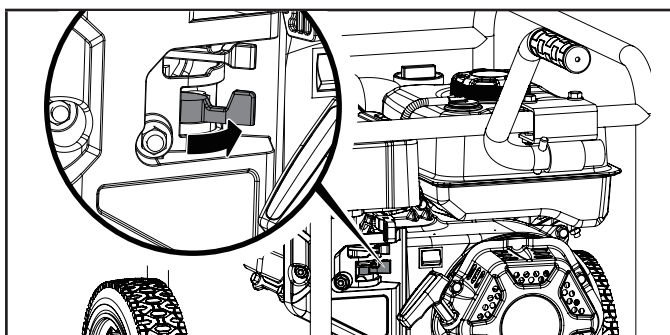
1. Acheminez le tuyau d'aspiration de sorte que le filtre soit complètement immergé dans la source d'alimentation en eau.
2. NE faites PAS fonctionner la pompe tant que le filtre n'est pas complètement immergé.
3. NE faites PAS fonctionner la pompe sans avoir fixé le filtre au tuyau.
4. Fixez fermement le tuyau d'aspiration pour l'empêcher de se déplacer une fois la pompe à eau démarrée.
5. Acheminez le tuyau de refoulement vers l'emplacement souhaité. Fixez le tuyau d'aspiration pour l'empêcher de se déplacer une fois la pompe à eau démarrée.
6. Installez la pompe à eau sur une surface plane et à niveau.
7. Assurez-vous que le niveau d'huile est au maximum indiqué sur la jauge et que du carburant a été ajouté au réservoir de carburant.
8. Examinez l'ensemble de la pompe à eau et assurez-vous que les raccords sont correctement fixés et que les tuyaux sont exempts de coupures, de plis et de bris.

Démarrage du moteur

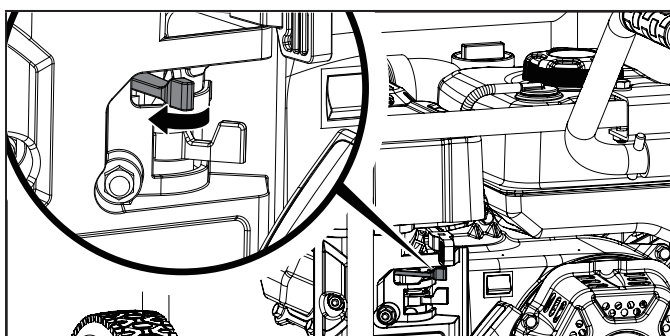
AVIS

NE faites PAS fonctionner la pompe sans avoir amorcé l'appareil et vous être assuré que le tuyau d'aspiration est dans l'eau. Les dommages à l'équipement résultant du non-respect de ces instructions annuleront la garantie.

1. Installez la pompe à eau sur une surface plane et à niveau.
2. Tournez le robinet à essence en position « ON » (ouvert).



3. Déplacez le levier d'étrangleur vers la position « CHOKE ».



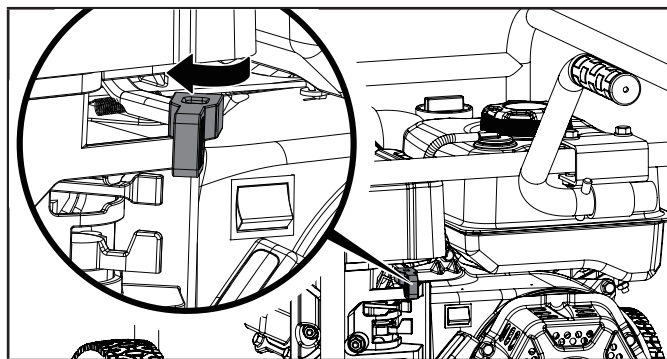
AVIS

Maintenez le levier d'étrangleur à la position « CHOKE » pendant les deux (2) premiers tirs du lanceur à rappel. Après le deuxième tir, déplacez le levier d'étrangleur en position « RUN » pour les prochains trois (3) tirs du lanceur à rappel. Une quantité insuffisante d'air entrant au niveau de l'étrangleur provoquera l'encrassement des bougies, le noyage du moteur à cause de l'absence d'admission d'air. Cela peut empêcher le démarrage du moteur.

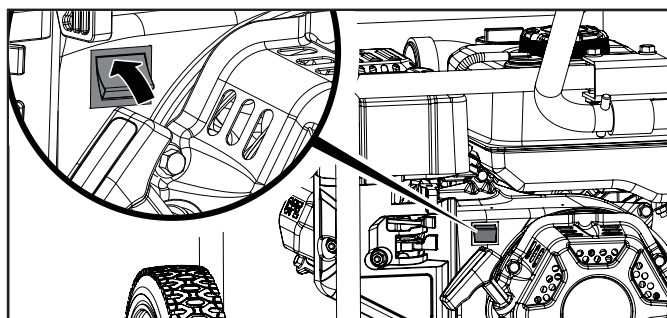
AVIS

Si le moteur démarre sans se mettre en marche, assurez-vous que l'appareil est posé sur une surface plane et à niveau. Le moteur est équipé d'une sonde de bas niveau d'huile interdisant le fonctionnement du moteur lorsque le niveau d'huile chute sous un seuil critique.

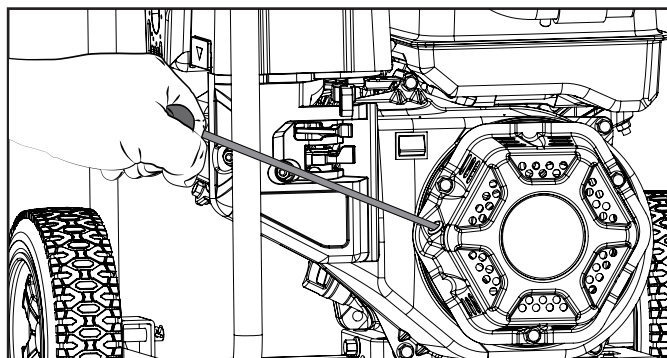
4. Déplacez la manette des gaz en position « FAST » (rapide).



5. Positionnez l'interrupteur de moteur à « ON » (en marche).



6. Tirez lentement la corde du démarreur jusqu'à ce que vous ressentiez une résistance puis tirez rapidement.

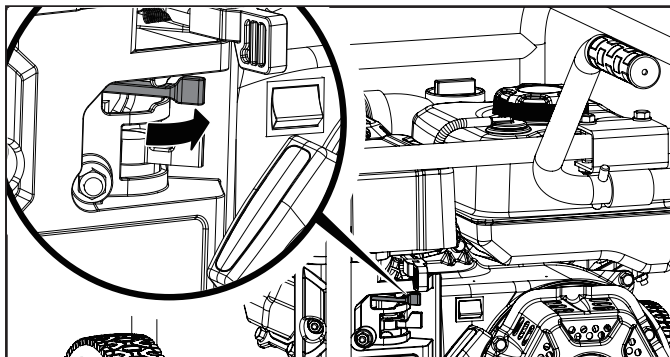


AVERTISSEMENT

Le retour rapide de la corde du lanceur du démarreur tirera la main et le bras vers le moteur plus vite que vous ne pourrez les lâcher. Un démarrage accidentel peut entraîner un enchevêtrement, une amputation traumatique ou une laceration. Cet incident peut provoquer des fractures osseuses, des ecchymoses ou des entorses.

FONCTIONNEMENT

7. Au fur et à mesure que le moteur se réchauffe, appuyez sur le démarreur pour le mettre à la position « RUN » et réglez la manette des gaz, au besoin.



AVIS

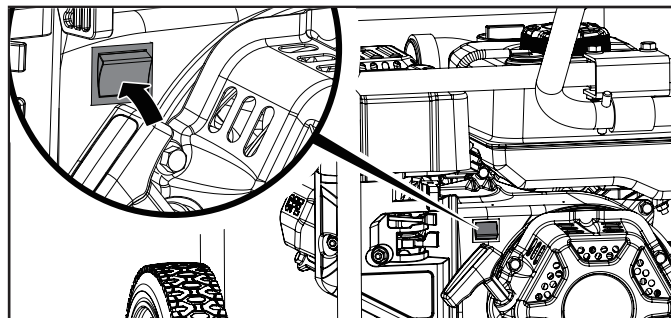
La performance de la pompe à eau peut être réglée en utilisant la manette des gaz. Pour diminuer le débit de la pompe, faites glisser la manette des gaz à la position « SLOW » pour ralentir le régime moteur. Glissez-la vers « FAST » pour augmenter la puissance utile.

AVERTISSEMENT

NE retirez PAS le bouchon supérieur ni le bouchon de vidange inférieur pendant que la pompe à eau est en marche et fonctionne. Une perte de pression et d'aspiration se produira. Ceci représente aussi un risque de blessure.

Arrêt du moteur

En cas d'urgence, mettre le contacteur du moteur en position « ARRÊT ».

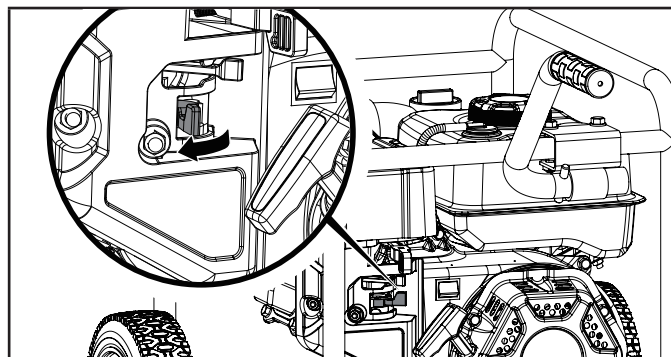


AVIS

Si le moteur ne s'arrête pas lorsque l'interrupteur du moteur est placé en position « ARRÊTER », placez la manette des gaz en position de vitesse lente et faites glisser le levier d'étranglement en position de démarrage à froid (fermé).

En fonctionnement normal :

1. Mouvement le robinet à essence à la position « OFF » (fermé).



2. Laissez le moteur tourner jusqu'à l'épuisement de carburant. Cela prend habituellement quelques minutes.

Important : Assurez-vous toujours que le robinet d'alimentation en combustible et l'interrupteur de moteur sont en position « OFF » (arrêt) lorsque la génératrice n'est pas utilisée.

Fonctionnement en haute altitude

La densité de l'air en haute altitude est inférieure à celle présente au niveau de la mer. La puissance du moteur est réduite, car le rapport air/carburant est inférieur. La puissance fournie du moteur et son rendement seront réduits d'environ 3,5 % pour chaque élévation de 305 m (1 000 pi) au-dessus du niveau de la mer. À des altitudes élevées, une augmentation des émissions d'échappement peut également se produire à cause de l'enrichissement du rapport air/carburant. D'autres problèmes liés à la haute altitude peuvent se produire, notamment une difficulté de démarrage, une consommation de carburant accrue et l'encrassement des bougies.

Pour atténuer les problèmes liés à la haute altitude autres que la perte inhérente de puissance, Champion Power Equipment peut vous fournir un gicleur principal de carburateur pour haute altitude. Le gicleur principal de remplacement et les instructions d'installation peuvent être obtenus auprès de l'équipement de soutien technique.

Le numéro de pièce et l'altitude minimale recommandée pour l'application d'un gicleur principal de carburateur pour haute altitude sont indiqués dans le tableau ci-dessous.

Pour sélectionner le bon gicleur principal pour haute altitude, il faut identifier le modèle de carburateur. À cet effet, un code est marqué sur le côté du carburateur.

Sélectionnez le numéro de pièce du gicleur principal approprié correspondant au code de carburateur figurant sur votre carburateur.

⚠ AVERTISSEMENT

Le fonctionnement à l'aide du gicleur principal de remplacement à une altitude inférieure à l'altitude minimale recommandée peut endommager le moteur. Pour un fonctionnement à des altitudes inférieures, le gicleur principal d'origine standard fourni doit être utilisé. Le fonctionnement du moteur ayant une configuration de moteur inappropriée à une altitude donnée peut augmenter ses émissions et diminuer la performance et le rendement énergétique.

Assurez-vous que la pompe à eau reste propre et remise correctement. Utilisez-la uniquement sur une surface plane, à niveau et dans un environnement propre et sec. N'exposez PAS l'appareil à des conditions extrêmes ou à des niveaux excessifs de poussière, de saletés, d'humidité ou de vapeurs corrosives.

⚠ AVERTISSEMENT

Ne faites jamais fonctionner une pompe à eau endommagée ou défectueuse.

⚠ AVERTISSEMENT

Un entretien inadéquat annulera votre garantie.

🗨 AVIS

Pour les dispositifs et les systèmes antipollution, lisez et comprenez vos responsabilités concernant l'entretien comme indiqué à l'énoncé de garantie du système antipollution de ce manuel.

Le propriétaire/opérateur est responsable de tout entretien périodique.

Exécutez assidument tout l'entretien planifié.

Corrigez tout problème détecté avant d'utiliser la pompe à eau.

Pour une intervention de service ou du soutien concernant les pièces, appelez le service d'assistance téléphonique au 1 888 376-7375.

Nettoyage de la pompe à eau

⚠ MISE EN GARDE

NE vaporisez PAS d'eau sur la pompe à eau.

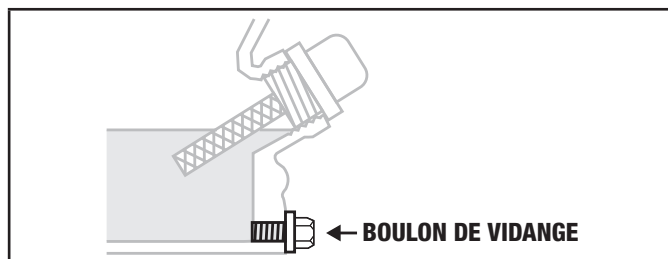
L'eau peut contaminer le circuit de carburant et peut pénétrer dans le moteur par les fentes de refroidissement et endommager le moteur

1. Utilisez un chiffon humide pour nettoyer les surfaces extérieures de la pompe à eau.
2. Utilisez une brosse souple pour éliminer saletés et huile.
3. Utilisez un compresseur d'air (25 psi) pour déloger les saletés et les débris de la pompe à eau.
4. Inspectez les bouches d'air et les fentes de refroidissement pour vous assurer qu'elles sont propres et libres de débris.

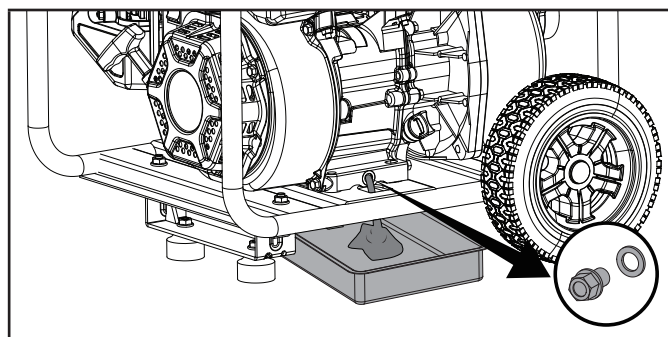
Changement d'huile du moteur

Changez l'huile lorsque le moteur est chaud. Consultez la spécification de l'huile pour sélectionner la qualité d'huile adaptée à votre environnement de fonctionnement.

1. Retirez le bouchon de vidange d'huile avec une douille de 10 mm (non fournie) et une rallonge.



2. Vidangez complètement l'huile dans un contenant approprié.



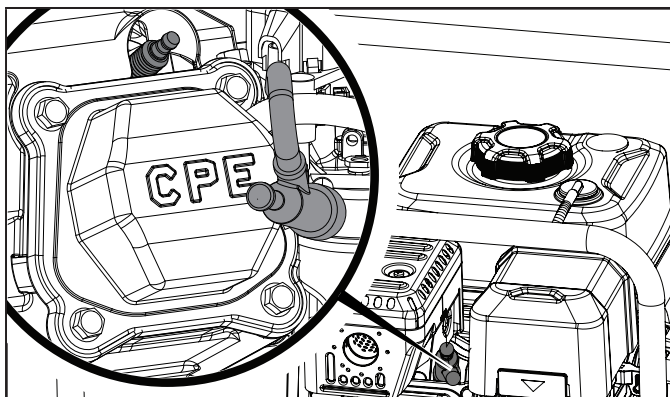
3. Réinstallez le bouchon de drainage d'huile. Serrez à un couple de 20-24 Nm (14.7 lbf-ft – 17.6 lbf-ft).
4. Ajoutez de l'huile comme indiqué sous « Ajout d'huile » du chapitre « Assemblage ». NE REMPLISSEZ PAS EXCESSIVEMENT. L'huile pour l'entretien périodique n'est pas fournie.
5. Mettez au rebut l'huile usagée dans une installation de traitement des déchets approuvée.

🗨 AVIS

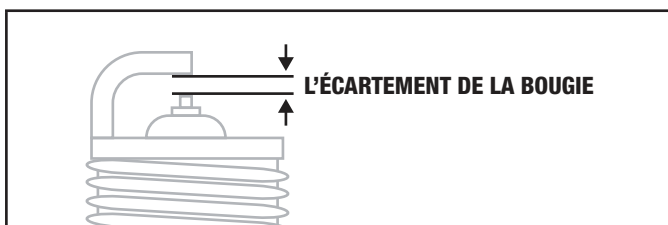
Une fois que l'huile a été ajoutée, un contrôle visuel doit observer que l'huile se trouve à environ 1 ou 2 filets de la partie supérieure du trou de remplissage. Si vous utilisez la jauge d'huile pour vérifier le niveau d'huile, NE vissez PAS la jauge pendant cette vérification.

Nettoyage et réglage des bougies

1. Retirez le fil de la bougie.



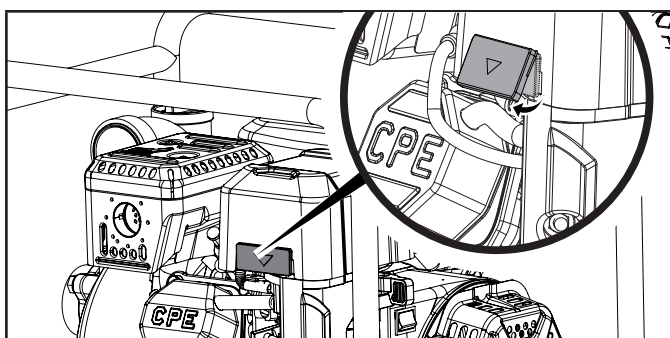
2. Utilisez un outil de démontage de bougie (non fourni), ou une douille de 21 mm (13/16 po) (non fournie) pour retirer la bougie.
3. Inspectez l'électrode de la bougie. Elle doit être propre.
4. Assurez-vous que l'écartement des bougies d'allumage est réglé conformément aux limites. Consultez le chapitre « Spécifications » pour connaître les valeurs.



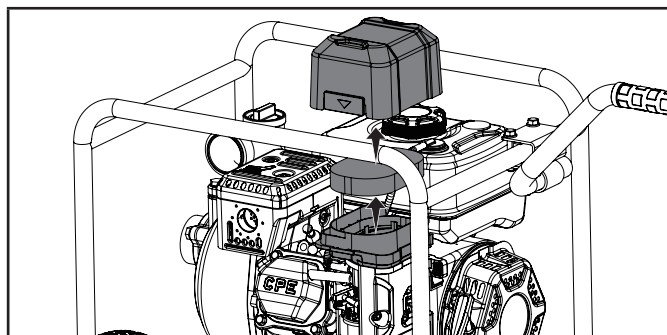
5. Si vous devez remplacer la bougie, consultez les sortes de bougies à utiliser au chapitre « Spécifications ».
6. Vissez soigneusement la bougie dans le moteur.
7. Utilisez un outil à douille de bougie (non fourni), ou une douille de 21 mm (13/16 po) (non fournie) pour installer la bougie.
8. Raccordez le fil à la bougie.

Nettoyage du filtre à air

1. À l'aide de votre doigt, soulevez légèrement la languette extérieure et soulevez le couvercle du filtre à air au-dessus de la position de verrouillage de la languette.



2. Retirez le couvercle et l'élément du filtre à air.



3. Lavez l'élément dans une solution de détergent liquide et d'eau. Pressez pour assécher complètement dans un chiffon propre.
4. Saturer l'élément d'huile à moteur propre.
5. Pressez l'élément dans un chiffon propre et absorbant pour retirer l'excès d'huile.
6. Installez le filtre dans l'assemblage.
7. Remettez le couvercle du filtre à air. Fixez le côté le plus près du réservoir de carburant puis pivotez vers le bas pour fermer. Assurez-vous que le couvercle du filtre à air s'enclenche.

Nettoyage du pare-étincelles

⚠ MISE EN GARDE

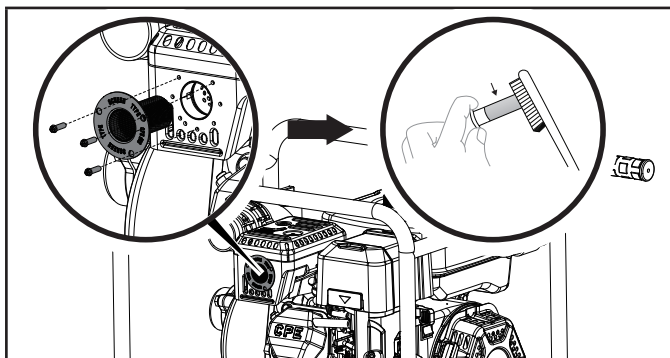
Ne pas nettoyer le pare-étincelles nuira au rendement du moteur.

🗨️ AVIS

Les lois fédérales et régionales ainsi que les règlements d'administration publique stipulent le moment et l'endroit où des pare-étincelles sont requis. Lorsque commandés, les pare-étincelles sont exigés pour le fonctionnement de cette pompe à eau sur les réserves forestières nationales. En Californie, cette génératrice ne doit pas être utilisée sous aucun couvert forestier, aucune brousse ou aucun terrain à tapis herbacé sans avoir équipé le moteur d'un pare-étincelles.

1. Laissez refroidir complètement le moteur avant d'effectuer l'entretien du pare-étincelles (si équipé).
2. Retirez les vis maintenant la plaque retenant la grille du pare-étincelles au silencieux.
3. Retirez la grille du pare-étincelles.

4. Retirez soigneusement tous les dépôts de carbone de la grille du pare-étincelles avec une brosse métallique.



5. Remplacez le pare-étincelles s'il est endommagé.
6. Placez le pare-étincelles sur le silencieux et fixez-le avec les vis.

Réglage du limiteur de régime

⚠ AVERTISSEMENT

Toute modification du réglage du limiteur de régime effectué en usine annulera votre garantie.

Le mélange d'air/carburant n'est pas modifiable. Altérer le régulateur peut endommager votre pompe à eau et annulera votre garantie. Appelez notre équipe de soutien technique au 1 888 376-7375 pour obtenir des renseignements concernant vos besoins d'entretien ou de réglage.

Calendrier d'entretien

Suivez les intervalles d'entretien indiqués dans le calendrier ci-dessous.

Effectuez l'entretien de votre pompe à eau plus fréquemment lorsque la pompe fonctionne dans des conditions difficiles.

Appelez notre service d'assistance téléphonique au 1 888 376-7375 pour localiser le détaillant Champion Power Equipment agréé le plus proche pouvant répondre à vos besoins d'entretien.

CHAQUE 8 HEURES OU CHAQUE JOUR

- Vérifiez le niveau d'huile.
- Nettoyez autour de l'admission d'air et du silencieux.

5 PREMIÈRES HEURES

- Changez l'huile

CHAQUE 50 HEURES OU CHAQUE SAISON

- Nettoyez le filtre à air.
- Changez l'huile si l'appareil est utilisé sous des conditions de charges intenses ou dans des environnements très chauds.

CHAQUE 100 HEURES OU CHAQUE SAISON

- Changez l'huile
- Nettoyez/réglez la bougie.
- Vérifiez et réglez le jeu de soupape*
- Nettoyez le pare-étincelles
- Nettoyez le réservoir de carburant et le filtre*

CHAQUE 250 HEURES

- Nettoyez la chambre de combustion*

TOUS LES 3 ANS

- Remplacez la canalisation de carburant*

** Intervention devant être effectuée par des utilisateurs qualifiés et expérimentés ou par des détaillants agréés Champion Power Equipment.*

Reportez-vous à la section Entretien pour les instructions de nettoyage approprié.

Remisage de la pompe à eau

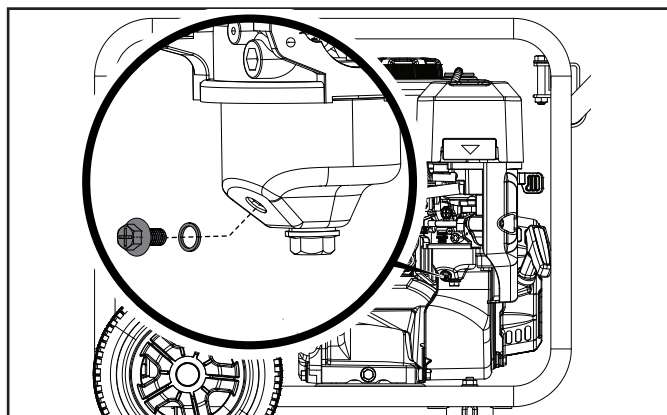
1. Laissez refroidir complètement la pompe à eau avant de la remiser.
2. Fermez le robinet d'alimentation d'essence depuis le robinet à essence.
3. Nettoyez la pompe à eau selon les instructions du chapitre « Entretien ».
4. Vidangez complètement la chambre de la pompe.
5. Une fois la pompe sèche, vaporisez un lubrifiant WD-40 ou un produit semblable dans le corps de la pompe par tous les orifices et le trou de vidange.
6. Remisez l'appareil dans local propre, sec et non exposé aux rayons directs du soleil.

Remisage à court terme (jusqu'à 30 jours)

1. Laissez refroidir complètement le moteur avant de le ranger.
2. Nettoyez le moteur conformément aux instructions du chapitre « Entretien ».
3. Pour prolonger la durée de remisage de l'essence, ajoutez un stabilisateur d'essence correctement formulé dans le réservoir.
4. Assurez-vous que le robinet à essence est en position « OFF » (fermé).

Remisage à moyen terme (30 jours à 1 an)

1. Ajoutez un stabilisateur d'essence correctement formulé dans le réservoir.
2. Faites tourner le moteur pendant quelques minutes afin que l'essence traitée puisse circuler dans tout le circuit de carburant et le carburateur.
3. Tournez le robinet à essence à la position « OFF » (fermé).
4. Laissez le moteur tourner jusqu'à l'épuisement de carburant. Cela prend habituellement quelques minutes. Le moteur doit refroidir complètement avant de procéder à son nettoyage et son remisage.
5. Utilisez un entonnoir (et un tuyau approprié si nécessaire) placé sous le boulon de vidange du carburateur pour éviter de répandre la substance. Jetez l'essence vidangée conformément à la réglementation et aux directives locales.



6. Nettoyez le moteur conformément aux instructions du chapitre « Entretien ».
7. Changez l'huile.
8. Retirez la bougie et versez environ 14,9 ml (1/2 oz) d'huile dans le cylindre. Tirez lentement la corde de démarrage du moteur pour répartir l'huile et lubrifier le cylindre.
9. Réinstallez la bougie.

Remisage à long terme

⚠ AVERTISSEMENT

Ne remisez jamais la pompe à eau à l'intérieur ou près de dispositifs en présence d'une source de chaleur ou d'une flamme, d'étincelles ou de témoins lumineux, car ils peuvent enflammer les vapeurs d'essence. NE remisez PAS une pompe à eau à proximité de fertilisants ou de matières corrosives. Les vapeurs d'essence peuvent s'enflammer même lorsque le réservoir de carburant est vide.

⚠ DANGER

L'échappement du moteur contient du monoxyde de carbone, un gaz inodore et incolore.

Les précautions suivantes doivent être suivies pour éviter l'inflammation accidentelle ou involontaire du produit pendant les périodes de remisage :

- Lors du remisage de la pompe à eau pendant de courtes ou longues périodes, assurez-vous que l'interrupteur du moteur (le cas échéant) et le robinet à essence sont fermés (OFF).

AVIS

Nos moteurs fonctionnent correctement avec des mélanges éthanol-carburant inférieurs contenant 10 % ou moins d'éthanol. Lors de l'utilisation de carburants mélangés, il y a quelques problèmes à noter :

- Les mélanges éthanol-essence peuvent absorber plus d'eau que l'essence seule.
- Ces mélanges d'éthanol peuvent éventuellement se séparer, laissant de l'eau ou une substance liquide dans le réservoir, le robinet de carburant et le carburateur. L'essence compromise peut être aspirée dans le carburateur et endommager le moteur et/ou créer des dangers potentiels.
- Si un stabilisateur de carburant est utilisé, vérifiez qu'il est formulé pour fonctionner avec les mélanges éthanol-essence.
- Tout dommage ou danger causé par l'utilisation d'essence à l'éthanol à plus de 10 % en volume, d'essence mal stockée et/ou de stabilisants mal formulés, ne sont pas couverts par la garantie du fabricant.

Il est conseillé de toujours couper l'alimentation en essence et de faire tourner le moteur à vide après chaque utilisation. Voir les instructions de stockage pour une non-utilisation prolongée.

Protégez votre pompe à eau du gel.

1. Suivez toutes les instructions de remisage aux chapitres précédents.
2. Assurez-vous que le tuyau de la pompe à eau est complètement vidé de son eau avant l'hivernisation.
3. Vous devrez ajouter un antigel pour VR afin de protéger la pompe du gel.
4. Vous aurez besoin de 177,4 ml (6 oz) d'antigel pour VR, un entonnoir et d'un boyau d'arrosage ou autre tuyau semblable d'environ 30,5 cm (12 po).
5. Versez l'antigel dans l'entonnoir relié à l'entrée de la pompe ou au capuchon d'amorçage (sur le dessus) avec un petit tuyau, puis tirez sur le lanceur à rappel. Tirez le lanceur plusieurs fois pour faire circuler l'antigel.

SPÉCIFICATIONS

Spécifications de la pompe à eau

Type de pompe à eau	Semi-résidu
Diamètre d'orifice (cm/po)	5/2,0
Type de raccord d'orifice	NPT
Taux de décharge (L/min – gal/min)	600 / 159
Hauteur totale (m/pi)	29,9 / 98
Hauteur totale de charge à l'aspiration (m/pi)	8 / 26
Traitement des solides (mm/po)	14 / 0,6
Matériau de la roue	Fonte
Matériau de volute	Fonte
Amorçage automatique	Oui
Trousse de tuyaux fournie	Oui
Longueur du tuyau de refoulement (m/pi)	6,1 / 20
Longueur du tuyau d'aspiration (m/pi)	3,7 / 12

Dimension hors tout

Poids net	29 kg (64 lb)
Longueur	63 cm (24,8 po)
Largeur	54 cm (21,3 po)
Hauteur	48,8 cm (19,2 po)

Spécifications du moteur

Modèle	YF168F-2-020
Cylindrée	196 cm ³
Type	Soupape en tête, cycle à 4 temps
Type de démarrage	Manuel

Spécifications de la bougie d'étincelle

Type OEM	F6RTC
Type de rechange	NGK BPR6ES or equivalent
Écart	0,7 - 0,8 mm (0,028-0,031 po)

Spécifications du distributeur

Dégagement d'admission	0,13 - 0,17 mm (0,005 - 0,007 po)
Dégagement d'échappement	0,18 - 0,22 mm (0,007 - 0,009 po)

Spécifications de l'huile

NE REMPLISSEZ PAS TROP LE RÉSERVOIR D'ESSENCE.

Type	Consultez le tableau ci-dessous
Capacité	600 ml (20,3 oz liq.)

Type d'huile du moteur recommandé	
10W-30	
5W-30	10W-40
5W-30 Entièrement synthétique	
°F	-20 0 20 40 60 80 100 120
°C	-28,9 -17,8 -6,7 4,4 15,6 26,7 37,8 48,9
Température ambiante	

AVIS

Les conditions météorologiques affectent l'huile de moteur et les performances du moteur. Changez le type d'huile de moteur utilisée selon les conditions météorologiques pour répondre aux besoins du moteur.

Spécifications du carburant

Utilisez de l'essence sans plomb propre et fraîche présentant un indice d'octane minimum de 87 et un contenu en éthanol 10 % ou moins en volume. N'UTILISEZ PAS E15 ou E85. ÉVITEZ DE TROP REMPLIR.

Capacité de carburant	3,4 L (0,9 gal)
-----------------------	-----------------

Spécifications de la température

Températures comprises de démarrage (° C / ° F)	-15 to 40 / 5 to 104
---	----------------------

AVIS

Message important concernant la température. Votre produit a été conçu et cadencé pour un fonctionnement continu sous des températures ambiantes pouvant atteindre jusqu'à 40 ° C (104 ° F). Si nécessaire, votre produit peut être utilisé à des températures comprises entre -15 ° C (5 ° F) et 50 ° C (122 ° F) pendant de courtes périodes. Toute exposition à des températures non compris dans cette plage pendant le rangement, vous devrez attendre que la température se retrouve dans cette plage avant l'utilisation. En toutes circonstances, le produit doit toujours être utilisé à l'extérieur, dans un endroit bien aéré, loin des portes, fenêtres et bouches d'aération.

Problème	Cause	Solution
La pompe ne démarre pas	Réservoir de carburant vide.	Laissez le moteur refroidir pendant 2 minutes, puis remplissez le réservoir de carburant.
	Faible niveau d'huile.	Remplissez ou assurez-vous que l'huile est au niveau approprié; placez la pompe à eau sur une surface plane et à niveau.
	Bougie ou fil défectueux	Remplacez la bougie ou assurez-vous que le fil de bougie est correctement installé.
	Le robinet à essence est à la position « OFF » (fermé).	Tournez le robinet à essence est en position « ON » (ouvert).
	L'interrupteur de batterie est en position « OFF » (éteint).	Glissez le levier d'étrangleur à la position « CHOKE ».
	Étrangleur à la mauvaise position.	Slide choke lever to the CHOKE position.
La pompe ne pompera pas.	Fuite d'air dans le tuyau d'aspiration.	Assurez-vous que le tuyau d'aspiration est doublement encastré au niveau des joints, que les colliers sont serrés, que les adaptateurs comportent du ruban d'étanchéisation et sont serrés et que le tuyau est exempt de plis et de coupures
	Les conduites d'aspiration ou de refoulement peuvent être obstrués.	Augmentez sa longueur ou rapprochez la pompe de la source de liquide.
	L'extrémité de la conduite d'aspiration n'est pas immergée.	Réduisez la hauteur totale ou utilisez une pompe à hauteur totale plus élevée.
	La hauteur totale est trop élevée pour que cette pompe puisse fonctionner	Reduce total head or use a higher head pump.
La pompe ne s'amorce pas.	Attendez plus de temps.	L'amorçage de l'eau jusqu'à la pompe peut prendre jusqu'à 6 minutes, selon la hauteur d'aspiration.
	Les colliers de tuyau d'aspiration ne sont pas assez serrés.	Même une petite fuite de la grosseur d'une tête d'épingle produit une perte d'aspiration et empêche l'amorçage de la pompe. Assurez-vous que les colliers de tuyau sont serrés. Ajustez la position du collier, si nécessaire.
	Hauteur d'aspiration excessive (*1).	Rapprochez la pompe de la source de liquide.
	Hauteur excessive de la tête.	Déplacez la pompe de sorte que la tête d'aspiration soit inférieure à la tête de refoulement.
	L'eau n'est pas ajoutée par le capuchon supérieur.	Consultez le chapitre « Amorçage de la pompe ».
La durée d'amorçage est longue.	La conduite d'aspiration est très longue.	Rapprochez la pompe de la source.
	Poches d'air ou fuites dans la conduite d'aspiration.	Assurez-vous que les raccords de conduite sont serrés. Assurez-vous que le tuyau d'aspiration est immergé.

Problème	Cause	Solution
La pompe ne fonctionne pas aussi bien qu'elle le devrait.	Le débit est limité à cause de l'accumulation de débris.	Nettoyez les tuyaux, les raccords et le filtre.
	Immersion insuffisante de l'extrémité du tuyau d'aspiration.	L'extrémité de la conduite d'aspiration doit être immergée.
	Usure excessive de la roue (*2).	Remplacez la roue.
	Le joint est endommagé (*3). Du liquide fuira par le milieu de l'adaptateur.	Remplacez le joint.
	Poches d'air ou fuites dans le tuyau d'aspiration.	Vérifiez le tuyau d'aspiration.
	Roue obstruée.	Retirez le boîtier pour nettoyer.
	La manette des gaz du moteur est en position « SLOW » (lent).	Déplacez la manette des gaz en position « FAST » (rapide).
La pompe perd son amorçage.	Le niveau d'eau descend sous l'extrémité de la conduite d'aspiration.	Augmentez la longueur de la conduite d'aspiration ou rapprochez la pompe de la source d'eau.
La pompe démarre, mais fonctionne difficilement.	L'étrangleur n'est pas à la bonne position.	Glissez le levier d'étrangleur à la position « RUN ».
	Fil de bougie lâche.	Fixez solidement le fil à la bougie.
	Bougie défectueuse.	Remplacez la bougie.
	Le carburant est contaminé (eau, débris, etc.).	Laissez le moteur refroidir pendant deux (2) minutes, puis vidangez le réservoir de carburant et le carburateur. Remplissez le réservoir de carburant frais
La pompe s'arrête en cours de fonctionnement	Réservoir de carburant vide.	Laissez le moteur refroidir pendant 2 minutes, puis remplissez le réservoir de carburant.
	La sonde de bas niveau d'huile arrête l'appareil	Assurez-vous que l'appareil repose sur une surface plane. Vérifiez le niveau d'huile et ajoutez-en si nécessaire.
<p>Une hauteur d'aspiration excessive doit prendre en considération :</p> <p>A. Dimension et longueur du tuyau.</p> <p>B. Raccord de tuyau.</p> <p>C. Élévation au-dessus du niveau de la mer.</p> <p>Y compris tout ce qui précède, nous recommandons que la hauteur totale d'aspiration ne dépasse pas 7,9 m (26 pi).</p>	<p>L'usure excessive de la roue est principalement causée par la cavitation résultant d'un certain nombre de situations, telles que :</p> <p>A. Aspiration restreinte.</p> <p>B. Hauteur d'aspiration excessive.</p> <p>Le joint peut être endommagé à cause de :</p> <p>A. Usure normale.</p> <p>B. Surchauffe.</p> <p>C. Pompage de produits chimiques pour lesquels ce joint n'est pas conçu.</p>	

Pour plus de soutien technique :

l'équipe de soutien technique

Numéro sans frais : 1 888 376-7375

CHAMPION POWER EQUIPMENT

GARANTIE LIMITÉE DE DEUX (2) ANS

Conditions de la garantie

Pour enregistrer votre produit pour bénéficier de la garantie et du service téléphonique d'assistance technique à vie GRATUIT, veuillez visiter :

<https://www.championpowerequipment.com/register>

Pour terminer l'enregistrement, vous devez inclure une copie du reçu de caisse comme preuve d'achat. Une preuve d'achat est requise pour bénéficier du service de garantie. Veuillez enregistrer votre produit dans les dix (10) jours suivant son achat.

Garantie de réparation et de remplacement

CPE garantit à l'acheteur original que les composants mécaniques et électriques seront exempts de défauts de matériau et de fabrication pour une période d'un an (pièces et main-d'œuvre) à partir de la date d'achat initiale et de 90 jours (pièces et main-d'œuvre) pour un usage commercial et industriel. Les frais de transport du produit pour réparation ou remplacement en vertu de cette garantie sont de la seule responsabilité de l'acheteur. Cette garantie n'est valable que pour l'acheteur initial et n'est pas transférable.

Ne pas rapporter le produit sur le lieu d'achat

Communiquez avec le soutien technique et CPE diagnostiquera tout problème par téléphone ou par courriel. Si le problème ne peut être résolu de cette manière, CPE autorisera, à sa discrétion, l'évaluation, la réparation ou le remplacement de la pièce ou du composant défectueux dans un centre de services CPE. CPE vous fournira un numéro de cas dans le cadre du service de garantie. Veuillez le conserver pour référence ultérieure. Les réparations ou remplacements effectués sans autorisation préalable, ou dans un établissement de réparations non autorisé, ne sont pas couverts par cette garantie.

Exclusions de la garantie

Cette garantie ne couvrira pas les réparations et équipements suivants :

Usure normale

Les produits contenant des composants mécaniques ou électriques doivent faire l'objet d'un entretien périodique pour bien fonctionner. Cette garantie ne couvre pas les réparations quand l'usure normale a épuisé la durée de vie utile d'une pièce ou de l'équipement complet.

Installation, utilisation et entretien

Cette garantie ne s'appliquera pas aux pièces et/ou à la main-d'œuvre s'il appert que le produit a été mal utilisé, a manqué d'entretien, a fait l'objet d'un accident, ou encore s'il a été malmené, chargé au-delà des limites du produit, modifié, mal installé ou mal connecté à un composant électrique. L'entretien normal n'est pas couvert par cette garantie. Il n'est pas nécessaire qu'il soit effectué à un établissement ou par une personne autorisée par CPE.

Autres exclusions

Cette garantie exclut :

- les défauts apparents portant notamment sur la peinture et les décalques, etc.,
- Éléments d'usure tels que des éléments filtrants, les joints toriques, etc.
- Pièces d'accessoires telles que tuyaux, raccords de tuyaux, etc.
- les défauts dus à des catastrophes naturelles et autres événements majeurs au-delà du contrôle du fabricant,
- les problèmes causés par des pièces autres que celles de Champion Power Equipment.

Le cas échéant, cette garantie ne s'applique pas aux produits utilisés comme source électrique de base pour remplacer les services publics.

Limites de la garantie implicite et des dommages indirects

Champion Power Equipment décline toute obligation en matière de réclamations concernant le temps perdu, l'utilisation de ce produit, le fret ou toute autre réclamation secondaire ou indirecte découlant de l'utilisation de ce produit par quiconque. CETTE GARANTIE ET LES GARANTIES CI-JOINTES DES SYSTÈMES ANTIPOLLUTION DE L'EPA DES ÉTATS-UNIS ET/OU CARB (SI APPLICABLES) REMPLACENT TOUTES LES AUTRES GARANTIES, EXPRESSE OU IMPLICITE, Y COMPRIS LES GARANTIES DE QUALITÉ MARCHANDE OU D'ADÉQUATION À UN USAGE PARTICULIER.

Les produits fournis en remplacement seront soumis à la garantie du produit original. La durée de la garantie du produit échangé sera calculée en fonction de la date d'achat du produit original.

Cette garantie vous donne certains droits, lesquels peuvent varier d'un état ou d'une province à l'autre. Il se peut que vous ayez des droits autres que ceux qui sont énoncés dans la garantie, selon votre état ou votre province.

Coordonnées

Adresse

Mid-States Distributing, LLC.
2800 Meacham Blvd.
Fort Worth, TX 76137 É.-U.
www.championpowerequipment.com

Service à la clientèle

Ligne sans frais : 1 888 376-7375
info@black-diamond.com

GARANTIE DU SYSTÈME ANTIPOLLUTION DE CHAMPION POWER EQUIPMENT, INC. (CPE) ET DE L'AGENCE DE PROTECTION ENVIRONNEMENTALE DES ÉTATS-UNIS (E.P.A. DES É.-U.)

Votre moteur Champion Power Equipment (CPE) répond aux normes d'émissions américaines de l'EPA des É.-U.

VOS DROITS ET OBLIGATIONS CONCERNANT LA GARANTIE :

L'EPA américaine et CPE sont heureux d'expliquer la garantie des systèmes fédéraux de contrôle des émissions de votre petit moteur de véhicule hors route 2024 et de l'équipement motorisé. Les nouveaux moteurs et les équipements doivent être conçus, fabriqués et équipés de petits moteurs répondants aux règlements de petits moteurs hors route de l'EPA au moment de la vente. CPE garantit le système antipollution du moteur de votre petit véhicule hors route pour la période décrite ci-dessous, pourvu que le moteur du petit véhicule hors route n'ait pas été utilisé de manière abusive, négligé, modifié sans approbation ou mal entretenu.

Votre système antipollution doit comprendre des pièces comme un carburateur, un système d'injection, un système d'allumage, un pot catalytique et une canalisation de carburant. Il doit aussi être équipé de tuyaux, courroies, connecteurs et autres ensembles reliés aux émissions. Si un défaut sous garantie survient, CPE réparera le moteur de votre petit véhicule hors route sans frais, y compris le diagnostic, les pièces et la main-d'œuvre.

COUVERTURE DE LA GARANTIE DU SYSTÈME ANTIPOLLUTION DU FABRICANT :

Le système antipollution est garanti pendant deux (2) ans et sous réserve des clauses indiquées ci-dessous. Si, pendant la période de couverture de la garantie, une pièce de votre moteur présente un défaut de matériaux ou de main-d'œuvre, CPE réparera ou remplacera cette pièce.

RESPONSABILITÉS DU PROPRIÉTAIRE CONCERNANT LA GARANTIE :

Comme propriétaire d'un petit véhicule hors route, vous êtes responsable d'effectuer l'entretien exigé comme indiqué dans votre manuel du propriétaire. CPE vous recommande de conserver tous vos reçus d'entretien de votre petit véhicule hors route, mais CPE ne peut pas refuser unilatéralement la réparation sous garantie à cause de l'absence de reçus ou parce que vous n'avez respecté les entretiens planifiés.

Comme propriétaire d'un petit véhicule hors route, vous devez toutefois être informé que CPE peut refuser de réparer ou remplacer une pièce de votre petit véhicule hors route couverte par la garantie si votre petit véhicule hors route ou une pièce s'avère défectueux à cause d'une utilisation abusive, a été négligée, mal entretenue ou modifiée sans autorisation.

Vous êtes responsable d'apporter votre petit véhicule hors route à un centre de réparations autorisé de CPE ou un autre centre de réparations comme décrit sous la clause (3), article (f) ci-dessous, un détaillant CPE ou CPE situé à Las Vegas en Nevada dès que le problème survient. Les réparations au titre de la garantie doivent être faites dans un délai raisonnable sans toutefois dépasser 30 jours.

Pour toutes questions concernant vos droits et responsabilités de votre garantie, communiquez avec :

Champion Power Equipment, Inc.
Service à la clientèle
6370 S Pioneer Way, Unit 101
Las Vegas, NV 89113
1 877 338-0999
tech@championpowerequipment.com

GARANTIE DU SYSTÈME ANTIPOLLUTION

Voici les clauses précises concernant la couverture de garantie de votre système antipollution :

- 1. CHAMP D'APPLICATION :** Cette garantie s'applique aux moteurs de petits véhicules hors route de 1997 ou plus récents. La période de garantie du système antipollution commence à la date de livraison du nouveau moteur ou équipement au premier acheteur/utilisateur final et la couverture doit être de 24 mois consécutifs par la suite.
- 2. COUVERTURE GÉNÉRALE DU SYSTÈME ANTIPOLLUTION**

CPE garanti au premier acheteur/utilisateur final du nouveau moteur ou équipement et à tous les acheteurs subséquents que le moteur du petit véhicule hors route est :

 - 2a. Conçu, fabriqué et équipé conformément aux normes d'émissions de l'EPA américaine pour les moteurs à allumage par étincelles de et moins de 19 kW.
 - 2b. Libre de tout défaut de matériaux et de fabrication qui fait en sorte que la défektivité d'une pièce sous garantie soit identique à tous égards importants à la pièce, tel que décrit dans la demande de certification du fabricant du moteur pour une période de deux ans.
- 3. LA GARANTIE DES PIÈCES DU SYSTÈME ANTIPOLLUTION SERA INTERPRÉTÉE COMME SUIT :**
 - 3a. Toute pièce garantie dont le remplacement n'est pas prévu dans le manuel du propriétaire doit être garantie pour la période de garantie du système antipollution. Si une telle pièce s'avère défectueuse pendant la période de garantie du système antipollution, CPE réparera ou remplacera la pièce comme indiqué au sous-paragraphe « d » ci-dessous. Toute pièce réparée ou remplacée au titre de la garantie du système antipollution sera garantie pour le reste de la période de couverture du système antipollution.
 - 3b. Toute pièce reliée au système antipollution n'étant soumise qu'à une inspection périodique comme décrite dans le manuel du propriétaire doit être garantie pour la période de garantie du système antipollution. Une déclaration dans de telles instructions écrites à l'effet de réparer ou remplacer si nécessaire, ne doit pas abrégier la période de garantie du système antipollution. Toute pièce réparée ou remplacée au titre de la garantie du système antipollution sera garantie pour le reste de la période de couverture du système antipollution.
 - 3c. Toute pièce garantie, reliée au système antipollution, à être remplacée conformément à l'entretien planifié au manuel du propriétaire doit être garantie pour la période précédant le premier point de remplacement planifié pour cette pièce. Si la pièce est défectueuse avant le premier remplacement planifié, cette pièce sera réparée ou remplacée par CPE conformément au sous-paragraphe « d » ci-dessous. Toutes pièces reliées au système antipollution seront réparées ou remplacées au titre de la garantie de CPE et seront garanties pour le reste de la période de garantie du système antipollution avant le premier point de remplacement planifié de cette pièce reliée au système antipollution.
 - 3d. La réparation ou le remplacement d'une pièce du système antipollution effectué au titre de la garantie du système antipollution par un atelier de réparations agréé de CPE sera sans frais.
 - 3e. Le propriétaire ne doit pas être facturé pour la main-d'œuvre du diagnostic déterminant que la pièce couverte par la garantie du système antipollution est défectueuse pourvu qu'un tel diagnostic soit effectué par un atelier de réparations autorisé de CPE.
 - 3f. CPE doit payer les réparations couvertes par la garantie sur les émissions dans les centres de réparations non autorisés dans les circonstances suivantes :
 - i. Le service est requis dans un centre de population avec une population de plus de 100 000 habitants selon les États-Unis. Recensement de 2000 sans centre de réparations autorisé par CPE ET
 - ii. Le service doit être rendu dans un centre de réparations autorisé par CPE situé à plus de 160 km (100 mi). La limite de distance de 160 km (100 mi) ne s'applique pas pour les états suivants : Alaska, Arizona, Colorado, Hawaii, Idaho, Montana, Nebraska, Nevada, New Mexico, Oregon, Texas, Utah et Wyoming.

- 3g. CPE sera responsable des dommages causés à d'autres composants du moteur d'origine ou des modifications approuvées causées directement par une défectuosité sous garantie d'une pièce liée au système antipollution couverte par la garantie du système antipollution.
- 3h. Tout au long de la période de garantie du système antipollution, CPE doit conserver une quantité suffisante de pièces relatives au système antipollution garanties pour répondre à la demande prévue de telles pièces reliées au système antipollution.
- 3i. Toutes les pièces de rechange du système antipollution autorisées et approuvées par CPE doivent être utilisées et fournies pour effectuer tous les entretiens ou réparations du système antipollution, et ce, sans frais. Une telle utilisation ne doit pas diminuer l'obligation de garantie de CPE.
- 3j. Des pièces ajoutées, modifiées ou non approuvées ne doivent pas être utilisées pour modifier ou réparer un moteur CPE. Une telle utilisation annulera la garantie du système antipollution et sera un motif suffisant pour rejeter une réclamation au titre de la garantie du système antipollution. CPE n'est pas responsable en vertu des présentes pour les défaillances des pièces garanties d'un moteur CPE causées par l'utilisation d'une telle pièce complémentaire ou modifiée non approuvée.

LES PIÈCES DU SYSTÈME ANTIPOLLUTION INCLUSES SONT : (en utilisant les parties de la liste applicables au moteur)

Systèmes couverts par la présente garantie	Description des pièces
Système de dosage de carburant	Régulateur de pression de carburant, carburateur et pièces internes
Système d'admission d'air	Filtre à air, tubulure d'admission
Système d'allumage	Bougie et pièces, système d'allumage électromagnétique
Système d'échappement	Tubulure d'échappement, pot catalytique
Pièces diverses	Tuyaux, pièces, joints d'étanchéité, joints statiques et colliers associés aux systèmes énumérés.
Émissions de vapeurs de carburant	Réservoir de carburant, bouchon du réservoir de carburant, pièces de canalisation de carburant (pour carburant liquide et les vapeurs de carburant), colliers, soupapes de sécurité, soupapes de commande, électrovalves de commande, commandes électroniques, diaphragmes de soupape à dépression, câbles de contrôle, fourchettes, soupapes de purge, joints, tuyaux à vapeur, séparateur de liquide/vapeur, réservoir à charbon actif, supports de montage du réservoir, connecteur d'orifice de purge du carburateur

POUR OBTENIR UNE RÉPARATION AU TITRE DE LA GARANTIE :

Vous devez apporter votre moteur CPE ou le produit sur lequel il est installé avec la carte d'enregistrement de garantie ou une autre preuve de la date d'achat originale, à vos frais, chez un concessionnaire Champion Power Equipment autorisé à vendre et réparer un produit CPE pendant ses heures ouvrables. Les centres de réparations définis à la clause (3) article (f) doivent être approuvés par CPE avant d'effectuer la réparation. Les réclamations de réparation ou d'ajustement s'avérant être uniquement causées par un défaut de matériaux ou de main-d'œuvre ne seront pas refusées même si l'entretien n'a pas été fait ou s'il n'a pas été utilisé correctement.

Pour toutes questions concernant vos droits et responsabilités de votre garantie ou pour obtenir une réparation au titre de la garantie, veuillez écrire ou appeler le service à la clientèle de Champion Power Equipment, Inc.

Champion Power Equipment, Inc.
 6370 S Pioneer Way, Unit 101
 Las Vegas, NV 89113
 1 877 338-0999
 Aux soins de : Service à la clientèle
 tech@championpowerequipment.com