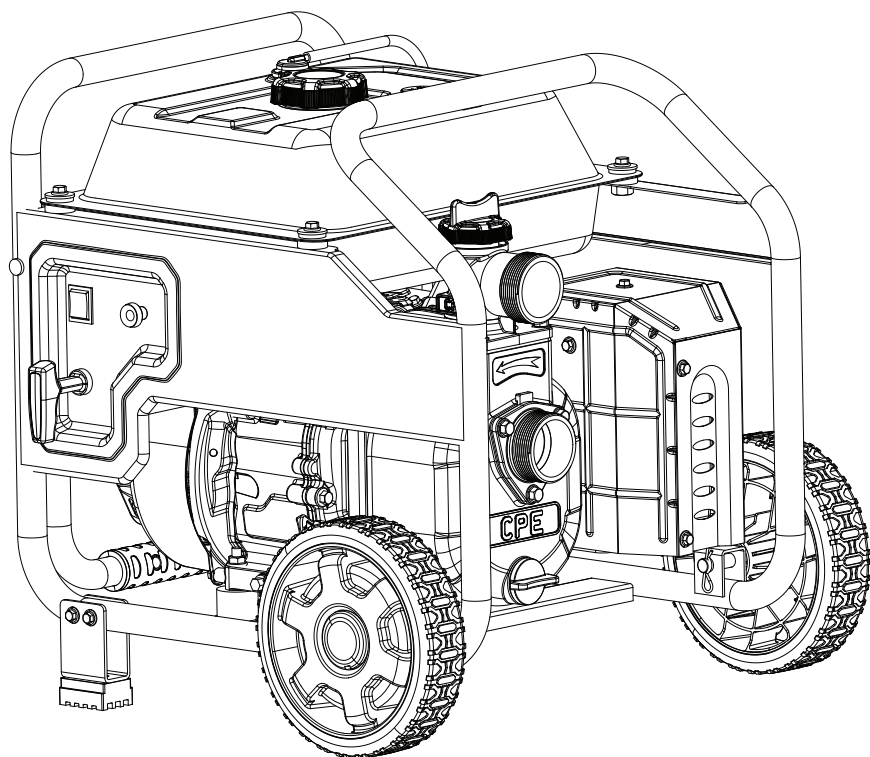




Champion Power Equipment, Inc., Santa Fe Springs, CA États-Unis

MODÈLE N°100742



## INFORMATIONS DES PIÈCES

POMPE À EAU SEMI-POUBELLE 5 CM (2 P0)

VARIANT DE NUMÉRO DE SÉRIE : TOUS



Pour commander des pièces de rechange,  
veuillez visiter :

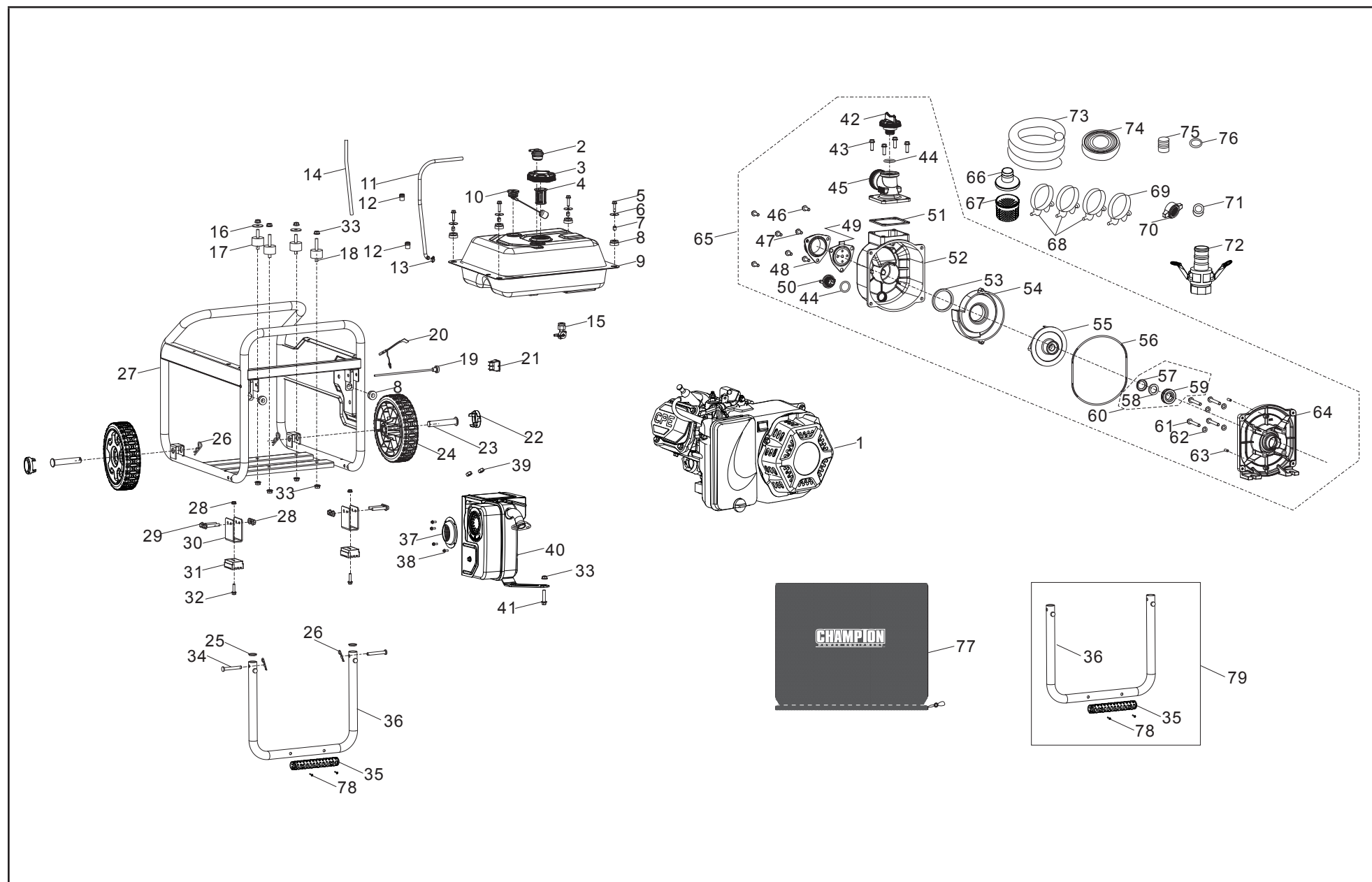
**[shop.championpowerequipment.com](http://shop.championpowerequipment.com)**

ou appeler le **1-877-338-0999**.

## **TABLE DES MATIÈRES**

<b>Schéma des pièces du pompe à eau .....</b>	<b>3</b>
<b>Liste de pièces du pompe à eau.....</b>	<b>4</b>
<b>Schéma des pièces du moteur .....</b>	<b>6</b>
<b>Liste des pièces du moteur.....</b>	<b>7</b>

# SCHÉMA DES PIÈCES DU POMPE À EAU



## LISTE DE PIÈCES DU POMPE À EAU

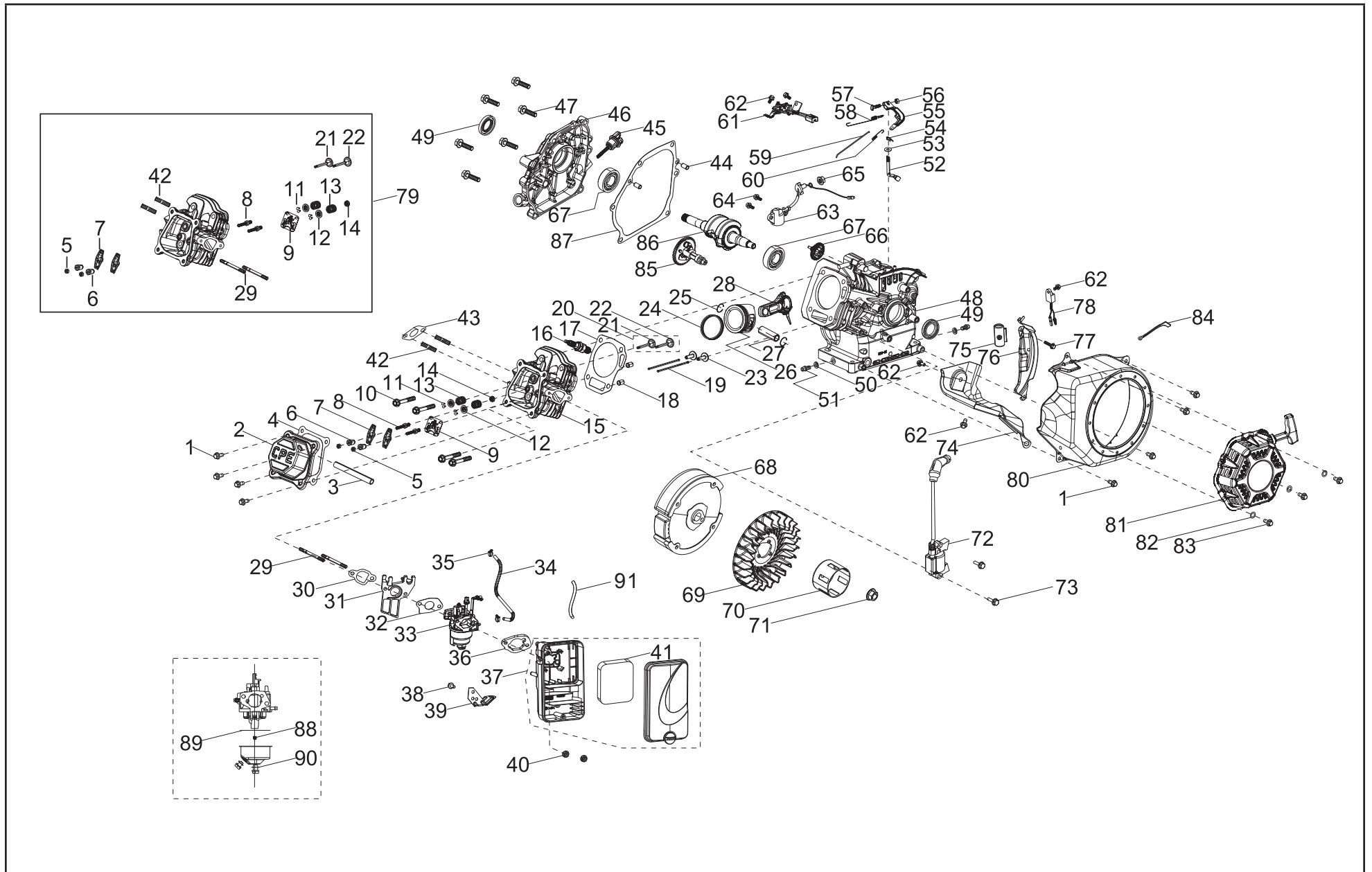
#	Part Number	Description	Qty.
1	R210MP000Q3-CMP303	Moteur, 212 cm3	1
2	15150-Y1Z0110-00A0	Soupape à sens unique	1
3	16730-Z810110-0001	Bouchon de réservoir de carburant	1
4	16652-Z0M0110-00A1	Filtre à carburant	1
5	90007-0625-0301	Boulon hexagonal à embase, M6 x 25, zinc noir	4
6	90408-Y020110-0006	Rondelle plate, zinc noir	4
7	90683-Y020210-0000	Bague de palier	4
8	16601-Y020120-0001	Caoutchouc, réservoir de carburant	6
9	16600-V580110-L400	Ensemble du réservoir de carburant	1
10	37200-Y1Y0110-00A1	Jauge à essence	1
11	16804-V580110-0001	Tuyau en caoutchouc pour vapeur de carburant	1
12	90698-Y1Z0110-0001	Manchon de protection en caoutchouc	2
13	90685-Z030410-0001	Collier, Ø 10,7 x 0,6 x 8	1
14	30431-YBW0210-0000	Manchon en caoutchouc	1
15	16750-Y900111-0001	Ensemble de robinet à essence	1
16	90406-0800-E109	Rondelle plate	2
17	51005-V580110-0000	Support antivibrations, châssis 1	2
18	51005HV090210-0000	Support antivibrations, châssis 2	2
19	16080-V580110-0001	Sous-ensemble de poignée d'étrangleur	1
20	35541-V330310-0000	Fil d'arrêt du moteur	1
21	35160-Y450110-0000	Ensemble d'interrupteur	1
22	44001-V580110-L401	Capuchon décoré, moyeu	2
23	44020-V580110-0300	Goupille élastique, L=96, zinc noir	2
24	44110-V580110-0000	Roue	2
25	90722-Y9X0110-0000	Bouchon d'extrémité	2
26	90583-YGK0110-03A0	R axe, zinc noir	4

#	Part Number	Description	Qty.
27	51100-V580110-H7A0 SN: ≤20MAY2500700	Ensemble pour châssis, Ø 25, 510 x 395 x 450	1
	51100-V580111-H7A0 SN: 21FEB1900001+		
28	90305-0600-0301	Écrou hexagonal à embase, M6, zinc noir	6
29	90001-0640-0301	Boulon hexagonal à embase, M6 x 40, zinc noir	4
30	51016-V580110-H700	Pied-support	2
31	51014HY3Y0110-0000	Support antivibrations, pied-support	2
32	90001-0625-0306	Boulon hexagonal à embase, M6 x 25, zinc noir	2
33	90305-0800-0102	Écrou hexagonal à embase, M8, zinc bleu-blanc	9
34	53438-V580110-QCA0	Axe d'arbre, Ø 8 x 65	2
35	54110-V580110-H7A0 SN: ≤20JUN0700265	Gaine de poignée	1
	54101-V580110-L400 SN: 21JUN0700265+		
36	54110-V580110-H7A0 SN: ≤20MAY2500700	Poignée, Ø 25 x 1,2	1
	54110-V580111-H7A0 SN: ≤20JUN0700265		
	54110-V580210-H7A0 SN: 21JUN0700265+		
37	18250-V580110-0000	Pare-étincelles	1
38	90124-Y2C0110-0100	Vis, ST4.2x9.5	4
39	90303-0800-3101	Écrou, M8, zinc bleu-blanc	2
40	18100-V580110-H3A0	Ensemble de silencieux	1
41	90001-0835-0102	Boulon hexagonal à embase, M8 x 35, zinc bleu-blanc	1
42	70107-V580110-L400	Capuchon, sortie	1

#	Part Number	Description	Qty.
43	90001-0820-01	Boulon hexagonal à embase, M8 x 20, zinc bleu-blanc	4
44	70122-V260110-0000	Bague d'étanchéité, bouchon	2
45	70108-V330510-0K00	Sortie	1
46	90001-0825-01	Boulon hexagonal à embase, M8 x 25, zinc bleu-blanc	4
47	90001-0820-01	Boulon hexagonal à embase, M8 x 20, zinc bleu-blanc	3
48	70116-V330110-0K00	Entrée	1
49	70115-V330110-0000	Joint d'admission	1
50	70107-V330110-L400	Bouchon, corps de pompe	1
51	70109-V330110-0000	Joint d'étanchéité de sortie	1
52	70105-V330810-0K00	Corps de pompe	1
53	70104-V330110-0000	Bague d'étanchéité, joint de boîtier de tourbillonnement	1
54	70103-V330110-0000	Boîtier de tourbillonnement	1
55	70102-V330210-0000	Roue de pompe à eau	1
56	70119-V330110-0000	Bague d'étanchéité, joint de pompe à eau	1
57	70125-V260210-0000	Bague d'étanchéité, roue	1
58	70309-V330110-0000	Pièce de friction, carbure de silicium	1
59	70300-V330110-0000	Joint d'eau, carbure de silicium	1
60	70300HV330110-0000	Assemblage de joint, mécanisme	1
61	90001-V020110-0000	Boulon hexagonal à embase, 5/16-24 UNF, L=60 zinc bleu-blanc	4
62	90409-V260110-0000	Bague d'étanchéité, boulon	4
63	90505-0618-00	Axe	2
64	70118-V330110-0K00	Joint de pompe à eau	1
65	70100-V580110-WT00	Ensemble de pompe à eau	1
66	70113-V260210-0000	Couvercle de filtre	1
67	70114-V260210-0000	Filtre	1
68	70400-V580210-0200	Collier de serrage, Ø 54 - Ø 57	3

#	Part Number	Description	Qty.
69	70400-V580110-0100	Collier de serrage, Ø 52 - Ø 55	1
70	70111-V260710-0K00	Adaptateur de tuyau de sortie	1
71	93161-V580110-0000	Ruban de téflon pour filets	1
72	70134-V580110-0P00 SN: ≤20MAY2500700 202.250500.01 SN: 21FEB1900001+	Coupleur de blocage rapide par came	1
73	71108-V580110-0000	Tuyau d'aspiration, vert	1
74	71311-V580110-0000	Tuyau de refoulement, bleu	1
75	70112-V260510-0000	Raccord de boyau de sortie	1
76	70131-V260210-0000	Joint, raccord pour tuyau souple	1
77	94026-V580110-00E0	Sac d'accessoires, 700 x 580 mm	1
78	90103-0416-5301	Vis, M4 x 16, zinc noir	2
79	YLLQSE-SBG-0000	Assemblage de la poignée	1

# SCHÉMA DES PIÈCES DU MOTEUR



## LISTE DES PIÈCES DU MOTEUR

#	Part Number	Description	Qty.
1	90001-0612-0101	Boulon hexagonal à embase, M6 x 12, zinc bleu-blanc	8
2	12410-Z440110-0001	Sous-ensemble de couvercle de culasse, zinc bleu-blanc	1
3	17004-Z510110-0001	Reniflard, Ø 8 x Ø 12 x 100	1
4	12004-Z440110-00A0	Joint d'étanchéité pour couvercle de culasse	1
5	14312-Z010110-0000	Contre-écrou pour soupape	2
6	14314-Z010110-0000	Écrou de réglage pour soupape	2
7	14311-Z010110-0000	Culbuteur	2
8	14313-Z010110-0000	Boulon de réglage de soupape	2
9	14090-Z010110-0000	Sous-ensemble pour plaque de butée du poussoir, zinc bleu-blanc	1
10	12003-Z010110-0001	Boulon de culasse, M8 x 60, zinc bleu-blanc	4
11	12109-Z810110-0000	Grappin automatique pour soupape	4
12	12112-Z810210-0000	Jeu de ressorts de soupape	2
13	12103-Z010110-0000	Ressort de soupape	2
14	12101-Z810210-0000	Guide joint	1
15	12140-Z810210-0BA0	Sous-ensemble de culasse	1
16	30010-Z010110-0000	Bougie	1
17	12131-Z950110-0000	Joint d'étanchéité de culasse	1
18	90502-1114-00	Axe, 11 x 14	2
19	14071-Z440110-0000	Poussoir de soupape	2
20	12110-Z810120-0099	Jeu de soupapes	1
21	12121-Z810120-0000	Soupape d'échappement	1
22	12111-Z810110-0000	Soupape d'aspiration	1
23	14081-Z040110-0000	Poussoir de soupape	2
24	13200-Z140210-00A9	Assemblage de segment de piston	1
25	13122-Z010110-0000	Fixation pour axe de piston	2
26	13111-Z140220-0099	Piston	1
27	13121-Z010110-0000	Axe de piston, Ø 18 x Ø 54	1

#	Part Number	Description	Qty.
28	13010-Z440210-00A9	Bielle	1
29	90204-Z010210-0000	Goujon, M6 x 96, zinc noir	2
30	16002-Z050110-0000	Joint d'étanchéité isolant pour carburateur	1
31	16003-Z010110-0000	Plaque isolante pour carburateur	1
32	16001-Z010110-0000	Joint d'étanchéité pour carburateur	1
33	16100-Z4D0111-00M0	Ensemble de carburateur	1
34	90686-Z510110-00M1	Tuyau d'alimentation en essence, Ø 4,5 x Ø 8,5 x 190	1
35	90685-Z030610-01A1	Collier, Ø 8 x 7 x 0,6	2
36	17001-Z010110-0000	Joint d'étanchéité de filtre à air	1
37	17100-Z810510-0000	Filtre à air	1
38	90001-0612-0101	Boulon hexagonal à embase, M6 x 12, zinc bleu-blanc	1
39	17003-Y110130-0001	Support de filtre à air	1
40	90305-0600-33	Écrou hexagonal à embase, M6, zinc noir	2
41	17151-Z300310-00A0	Élément de filtre à air	1
42	90203-Z010110-0000	Goujon, M8 x 34, zinc noir	2
43	18001-Z440110-0000	Joint d'étanchéité pour échappement	1
44	90502-0912-00	Axe, 9 x 12	2
45	15010-Z290110-L401	Sous-ensemble de jauge d'huile	1
46	11411-Z441311-0BA0	Couvercle de carter	1
47	90001-0832-0101	Boulon hexagonal à embase, M8 x 32, zinc bleu-blanc	6
48	11310-Z531010-0BA0	Sous-ensemble de carter de moteur	1
49	90682-Z300110-0001	Joint d'huile, Ø 25 x Ø 41,25 x 6	2
50	90408-Z010110-0000	Rondelle, Ø 10 x Ø 15,8 x 1,5	2
51	11007-Z010110-0001	Boulon pour bouchon de vidange, M10 x 1,25 x 15, zinc bleu-blanc	2
52	16061-Z010110-0000	Bras du régulateur	1
53	90408-Z010210-0000	Rondelle, Ø 6,2 x Ø 15 x 0,6	1
54	90501-Z010110-0001	Axe, zinc bleu-blanc	1

#	Part Number	Description	Qty.
55	16070-Z010110-0001	Sous-ensemble de support de régulateur, zinc bleu-blanc	1
56	90305-0600-3101	Écrou hexagonal à embase, M6, zinc bleu-blanc	1
57	16072-Z010110-0001	Boulon pour support de régulateur, M6 x 21, zinc bleu-blanc	1
58	16063-Z950510-0100	Ressort du régulateur	1
59	16062-Z010110-0001	Tige de régulateur, zinc bleu-blanc	1
60	16012-Z010310-0000	Ressort de rappel pour papillon des gaz	1
61	16520-Z440410-0101	Ensemble de commande des gaz, zinc bleu-blanc	1
62	90001-0610-0101	Boulon hexagonal à embase, M6 x 10, zinc bleu-blanc	5
63	37060-Z010120-0001	Capteur d'huile pour moteur, sans écrou	1
64	90001-0614-01	Boulon hexagonal à embase, M6 x 14, zinc bleu-blanc	2
65	90305-Z010210-0101	Écrou hexagonal à embase, M10, zinc bleu-blanc	1
66	16400-Z010110-0000	Ensemble de régulation	1
67	90547-0205-00A0	Roulement	2
68	13510-Z440410-0000	Sous-ensemble de volant d'inertie	1
69	19352-Z440110-0001	Roue	1
70	28002-Z0L0110-0000	Lanceur à rappel, zinc bleu-blanc	1
71	13501-Z010110-0000	Écrou pour volant d'inertie, M14 x 1,5, zinc bleu-blanc	1
72	30400-Z440410-0001	Bobine d'allumage	1
73	90001-0625-01	Boulon hexagonal à embase, M6 x 25, zinc bleu-blanc	2
74	19304-Z010610-0001	Épaulement pour corps de cylindre	1
75	90684-Z010510-0000	Fixation	1
76	19340-Z011010-0000	Bouclier inférieur	1
77	90001-0616-01	Boulon hexagonal à embase, M6 x 16, zinc bleu-blanc	1

#	Part Number	Description	Qty.
78	37050-Z010210-0001	Protecteur d'huile, zinc bleu-blanc	1
79	210P-001	Sous-ensemble de culasse	1
80	28110-Z010610-L400	Épaulement	1
81	28200-Z141010-H301	Ensemble de lanceur à rappel	1
82	90408-0600-03	Rondelle, zinc noir	3
83	90001-0608-03	Boulon hexagonal à embase, M6 x 8, zinc noir	3
84	30009-Z010210-0000	Fil de mise à la terre	1
85	14200-Z530110-0099	Ensemble d'arbre à cames	1
86	13300-Z532510-0000	Ensemble de vilebrequin	1
87	11001-Z440110-00A0	Joint d'étanchéité pour carter de moteur	1
88	16161-Z151610-00A2	Gicleur principal, de série	1
	16161-Z151410-00A0	Gicleur principal, altitude de 915 à 1 829 m (3 000 à 6 000 pi)	/
	16161-Z151210-00A1	Gicleur principal, altitude de 1 829 à 2438 m (6 000 à 8 000 pi)	/
89	16112-Z010110-0000	Bague d'étanchéité, flotteur	1
90	90681-Z010610-0000	Bague d'étanchéité	1
91	30431-Y020110-0001	Manchon de caoutchouc	1