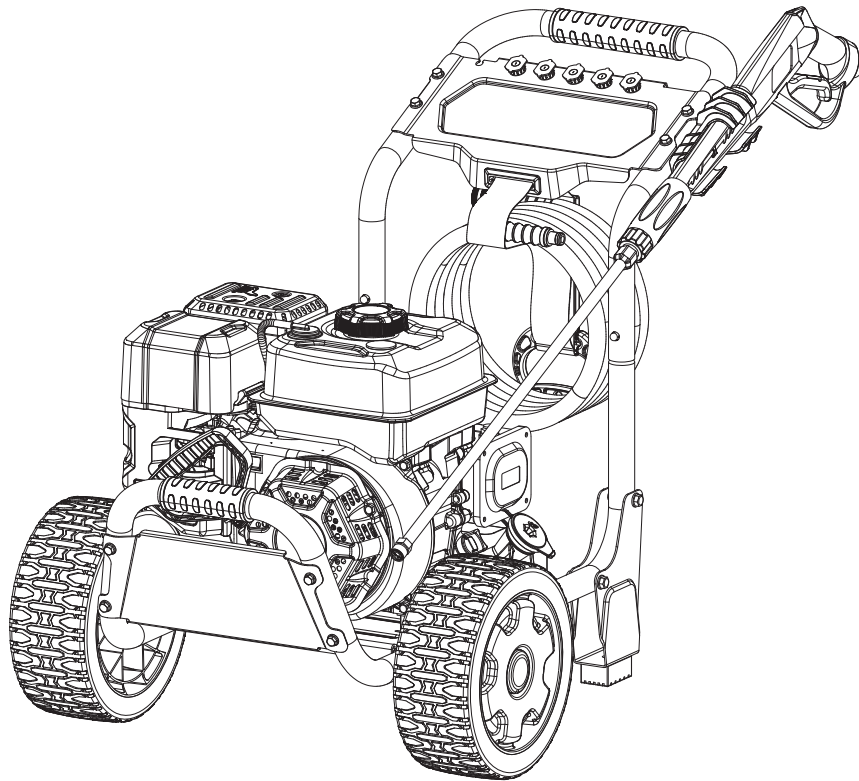




Champion Power Equipment, Inc., Santa Fe Springs, CA États-Unis

MODÈLE N°100786



INFORMATIONS DES PIÈCES

NETTOYEUR HAUTE PRESSION 3500 PSI

VARIANT DE NUMÉRO DE SÉRIE : TOUS



Pour commander des pièces de rechange,
veuillez visiter :

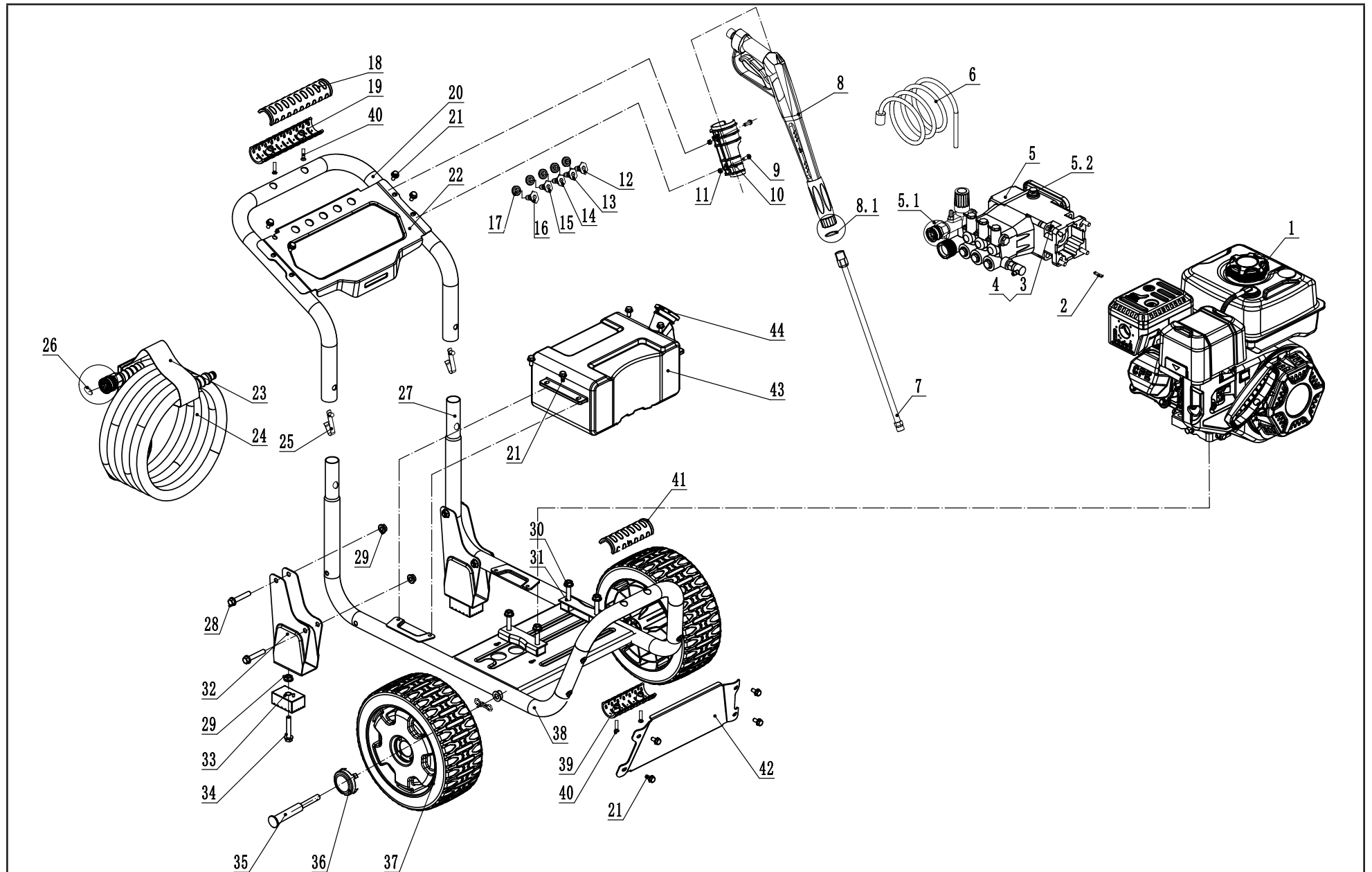
shop.championpowerequipment.com

ou appeler le **1-877-338-0999**.

TABLE DES MATIÈRES

Schéma des pièces du nettoyeur haute pression.....	3
Liste de pièces du nettoyeur haute pression	4
Schéma des pièces du moteur	5
Liste des pièces du moteur.....	6

SCHÉMA DES PIÈCES DU NETTOYEUR HAUTE PRESSION

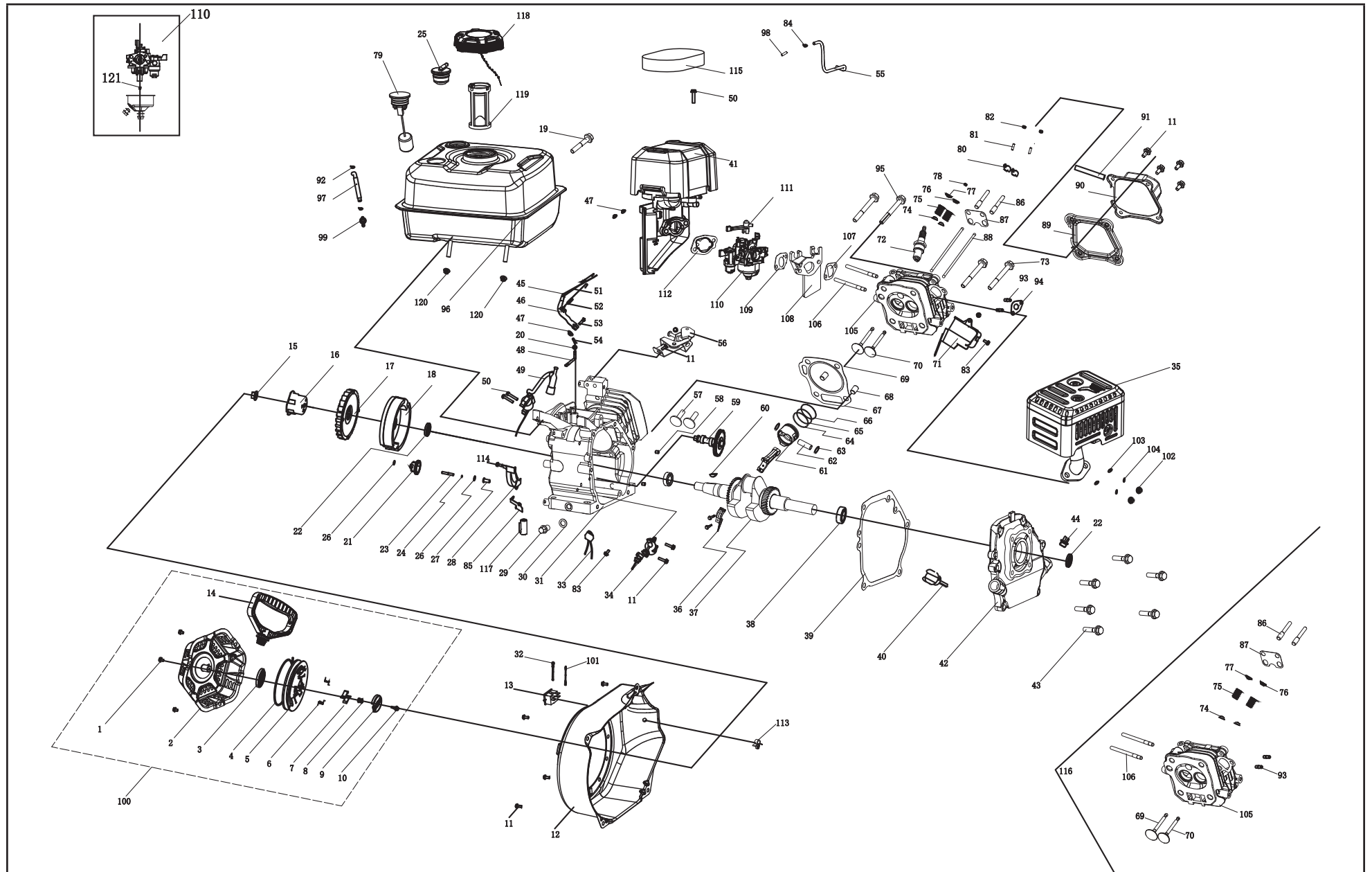


LISTE DE PIÈCES DU NETTOYEUR HAUTE PRESSION

No	No de pièce	Description	Qté
1	27.302	Moteur, 224 cm3	1
2	2.14.001	Clavette, SQ 4,78 x 4,78 x 40	1
3	2.08.173	Boulon 5/16-24 x 19	4
4	1.93.08	Rondelle frein Ø 8	4
5	254.251000.06	Corps de pompe	1
5.1	255.250501.00	Connexion rapide, 3/8	1
5.2	255.251004.00	Bouchon ventilé	1
6	254.250100.11	Boyau de détergent, 60,0 cm (23,6 po)	1
7	254.252200.00	Lance	1
8	255.252100.00.2	Poignée, le pistolet	1
8.1	2.07.034	Joint torique, Ø 14 x Ø 9 x Ø 2,5	1
9	1.5783.0645.1	Boulon M6 x 45, noir	2
10	254.200012.05.2	Support de pistolet à gâchette, noir	1
11	1.6177.1.06.1	Contre-écrou M6, embase, noir	2
12	254.252300.05	Buse « Détergent », 65400	1
13	254.252300.03	Buse « 40 », 40025	1
14	254.252300.02	Buse « 25 », 25025	1
15	254.252300.01	Buse « 15 », 15025	1
16	254.252300.00	Buse « 0 », 00025	1
17	252.201400.01	Gaine, buse	5
18	255.200702.01	Couvercle de poignée, 1, bas	1
19	255.200702.00	Couvercle de poignée, 1, haut	1
20	255.200701.03.2	Poignée, noire	1
21	1.5789.0612.1	Boulon à tête hexagonale, M6 x 12, noir	12
22	255.200800.02.29	Panneau supérieur, gris glacier 11	1
23	9.4300.000	Courroie pour boyau	1
24	255.250100.05	Boyau haute-pression, 15,2 m (50 pi)	1
25	252.201300.00	Axe	2
26	2.07.033	Joint torique, Ø 17,1 x Ø 11,8 x Ø 2,65	1
27	61161.0.2	Cadre, noir	1

No	No de pièce	Description	Qté
28	1.5789.0845.1	Boulon à tête hexagonale M8 x 45, noir	4
29	1.6177.1.08.1	Contre-écrou M8, embase, noir	6
30	1.6177.1.08	Contre-écrou M8, embase	8
31	252.201200.00	Support antivibrations, moteur	2
32	255.200002.01.2	Pied-support, noir	2
33	122.201400.04.29	Caoutchouc, support, Cool Grey 11	2
34	1.5789.0825.1	Boulon à tête hexagonale M8 x 25, noir	2
35	255.201501.00.1	Goupille cylindrique, roue, noire	2
36	122.201702.11.29	Chapeau, roue, gris glacier 11	2
37	255.201701.01.29	Roue, PU, gris glacier 11	2
38	2.16.005.1	Broche Ø2, forme "B", noir	2
39	255.200702.02	Couvercle de poignée, 2, bas	1
40	1.818.0414.1	Vis M4 x 14, noir	4
41	255.200702.03	Couvercle de poignée, 2, haut	1
42	255.200800.03.29	Pare-chocs avant, gris glacier 11	1
43	251.250202.00	Réservoir de détergent	1
44	254.250203.01	Bouchon, réservoir d'eau	1

SCHÉMA DES PIÈCES DU MOTEUR



LISTE DES PIÈCES DU MOTEUR

No	No de pièce	Description	Qté
1	1.16674.0608	Boulon à tête hexagonale M6 x 8	3
2	27.061100.02.48	Couvercle, lanceur à rappel, Jaune	1
3	21.061005.00	Ressort, lanceur à rappel	1
4	21.061005.00	Corde Ø 4 x 1 550, noire	1
5	21.061001.01	Enrouleur automatique, lanceur à rappel	1
6	45.060003.00	Ressort, encliquetage	2
7	45.060002.00	Encliquetage de démarreur, acier	2
8	45.060009.00	Ressort, guide d'encliquetage	1
9	45.060007.00	Guide d'encliquetage	1
10	45.060008.00	Vis, guide d'encliquetage	1
11	1.5789.0612	Boulon à tête hexagonale M6 x 12	12
12	27.080100.09.2	Couvercle de ventilateur, jaune	1
13	5.1000.011	Interrupteur	1
14	23.061006.01	Poignée, lanceur à rappel	1
15	2.02.006	Écrou M14	1
16	23.060001.01	Poulie, démarreur	1
17	27.080001.00	Ventilateur	1
18	24.120100.02	Volant d'inertie	1
19	2.08.156	Ensemble de boulons à tête hexagonale M6 x 33	1
20	2.03.021.1	Rondelle, Ø 6,4 x Ø 13 x 1	1
21	21.110100.00	Engrenage, régulateur	1
22	2.11.001	Joint d'huile Ø 25 x Ø 41,3 x 6	2
23	21.110013.00	Arbre, dispositif de régulation	1
24	21.110011.00	Fixation, dispositif de régulation	1
25	152.070800.00	Robinet inverseur	1
26	2.03.020.1	Rondelle, Ø 6,2 x Ø 15 x 0,5	2
27	21.110012.01	Bague de palier, dispositif de régulation	1
28	23.080600.00	Guidage d'air, droit	1
29	2.08.037	Goujon, M10 x 1,25 x 25	2

No	No de pièce	Description	Qté
30	2.03.016	Rondelle, Ø 10 x Ø 16 x 1,5, boulon de vidange	2
31	27.030100.06	Carter de moteur	1
32	27.120300.00	Conducteur de terre	1
33	21.120400.00	Système de diode	1
34	21.127000.02	Sonde de niveau d'huile	1
35	27.101000.12.2	Ensemble silencieux, noir	1
36	27.050200.00	Bielle	1
37	27.050100.01	Vilebrequin, Q	1
38	1.276.6205	Roulement 6205	2
39	24.030008.00	Joint d'étanchéité, clapet du carter du moteur	1
40	21.031000.00.48	Ensemble de jauge d'huile, jaune	1
41	27.091000.05	Ensemble de filtre à air	1
42	24.030007.00	Clapet, carter de moteur	1
43	1.5789.0832	Boulon à tête hexagonale M8 x 32	6
44	21.031000.01.48	Bouchon de remplissage d'huile, jaune	1
45	23.110005.01	Ressort, rappel papillon des gaz	1
46	27.110003.00	Bras, régulateur	1
47	1.6177.06	Écrou M6	3
48	21.110001.00	Arbre, bras du régulateur	1
49	22.123000.07	Bobine d'allumage	1
50	1.5789.0625	Boulon à tête hexagonale M6 x 25	3
51	23.110006.00	Tige, régulateur	1
52	23.110007.00	Ressort, régulateur	1
53	2.08.040	Boulon M6 x 21, bras régulateur	1
54	21.110008.00	Axe, arbre	1
55	24.070014.06	Tuyau, robinet inverseur	1
56	27.111000.00	Assemblage de commande	1
57	25.040013.00	Poussoir, soupape	2
58	2.04.001	Clavette Woodruff Ø 9 x 14	2
59	27.041000.01	Arbre à cames	1

No	No de pièce	Description	Qté
60	2.14.012	Clavette Woodruff, 4 x 7,5 x 19	1
61	27.050005.00	Piston	1
62	23.050003.00	Axe, piston	1
63	2.09.001	Anneau de retenue Ø 18 x Ø 1	2
64	27.050303.00	Bague de lubrification	1
65	27.050302.00	Segment, deuxième piston	1
66	27.050301.00	Segment, premier piston	1
67	27.030009.01	Joint d'étanchéité, culasse	1
68	2.04.003	Clavette Woodruff Ø 10 x 14	2
69	23.040002.02	Soupape, admission	1
70	23.040006.02	Soupape, échappement	1
71	26.080400.00	Guidage d'air, inférieur	1
72	2.15.002	Bougie F6RTC	1
73	1.5789.0865	Boulon à tête hexagonale M8 x 65	3
74	23.040017.00	Joint d'étanchéité de soupape d'huile	2
75	21.040003.00	Joint d'huile, robinet	2
76	21.040007.00	Bague d'arrêt, ressort soupape d'échappement	1
77	21.040001.00	Bague d'arrêt, ressort soupape d'admission	1
78	21.040008.00	Rotateur, soupape d'échappement	1
79	27.072000.00	Ensemble de jauge de carburant	1
80	21.040009.00	Culbuteur	2
81	21.040020.00	Vis, réglage de soupape	2
82	21.040021.00	Contre-écrou M6	2
83	1.5789.0608	Boulon à tête hexagonale M6 x 8	3
84	2.06.006	Bride Ø7 x Ø 1	1
85	21.080002.00	Support, diode	1
86	21.040010.00	Boulon, culbuteur	2
87	23.040004.00	Plaque de guidage, tige de poussée	1
88	27.040005.00	Tige de poussée	2
89	21.020002.00	Joint d'étanchéité, couvercle de culasse	1
90	15.021000.00	Couvercle, culasse	1

No	No de pièce	Description	Qté
91	21.020001.00	Tuyau de reniflard	1
92	2.06.004	Collier, Ø 8 x Ø 1	2
93	2.01.010	Goujon M8 x 35	2
94	26.100001.00	Joint d'étanchéité, tuyau d'échappement	1
95	2.08.121	Boulon à tête hexagonale, M10 x 65	1
96	27.071000.01.2	Réservoir de carburant	1
97	24.070011.03	Tuyau	1
98	24.070030.00	Échappement	1
99	21.070600.03	Joint, tuyau d'alimentation en essence	1
100	27.061000.02	Ensemble de lanceur à rappel	1
101	27.120300.01	Fil d'arrêt	1
102	1.6175.08	Écrou M8	2
103	1.848.08	Rondelle Ø 8	2
104	1.93.08	Rondelle frein Ø 8	2
105	26.010100.01	Culasse, 224 cm ³	1
106	2.01.009	Goujon M6 x 110	2
107	24.130002.00	Joint d'étanchéité, isolant	1
108	23.130001.00	Isolant, carburateur	1
109	22.130003.00	Joint d'étanchéité, carburateur	1
110	27.131000.20	Carburateur	1
111	27.130100.00	Manette d'étrangleur	1
112	21.130004.00	Joint d'étanchéité, filtre à air	1
113	2.05.005	Collier, Ø 6 x 6,5	1
114	1.5789.0620	Boulon à tête hexagonale M6 x 20	1
115	27.091003.05	Élément, filtre à air	1
116	27.010000.00	Ensemble de culasse	1
117	27.210003.00	Gaine de câble	1
118	24.070100.04	Bouchon, réservoir de carburant	1
119	46.070300.00	Filtre à carburant, réservoir de carburant	1
120	1.6187.1.06	Écrou M6	2
121	27.131017.04	Gicleur principal, de série	1
	27.131017.04.01	Gicleur principal, pour altitude	