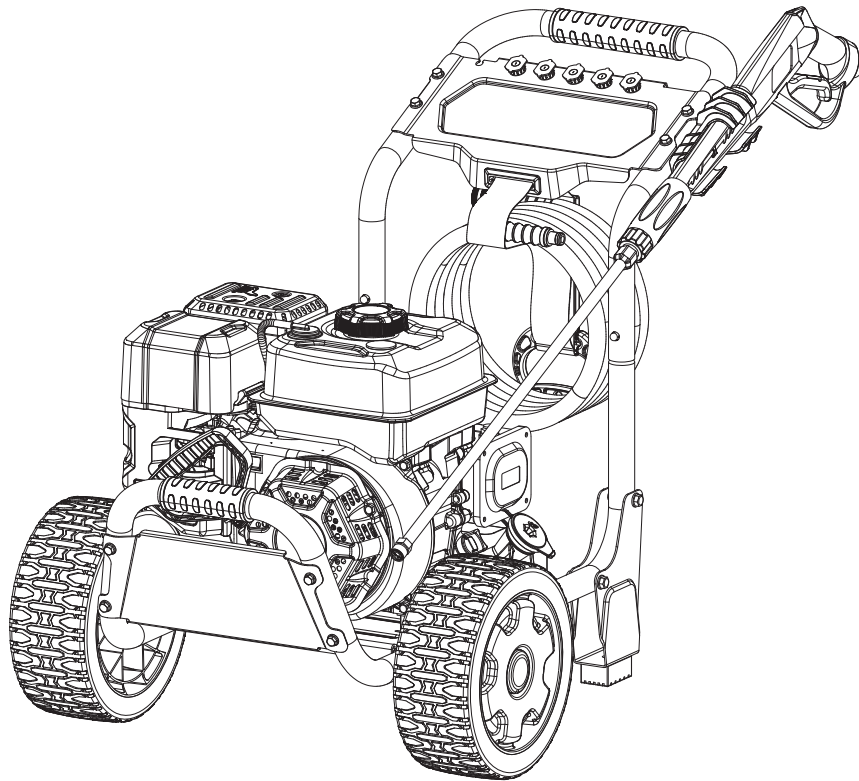




Champion Power Equipment, Inc., Santa Fe Springs, CA EE.UU.

**MODELO #100786**



## **INFORMACIÓN DE PARTES**

**HIDROLAVADORA DE 3500 PSI**

**RANGO DE NÚMERO DE SERIE: TODOS**

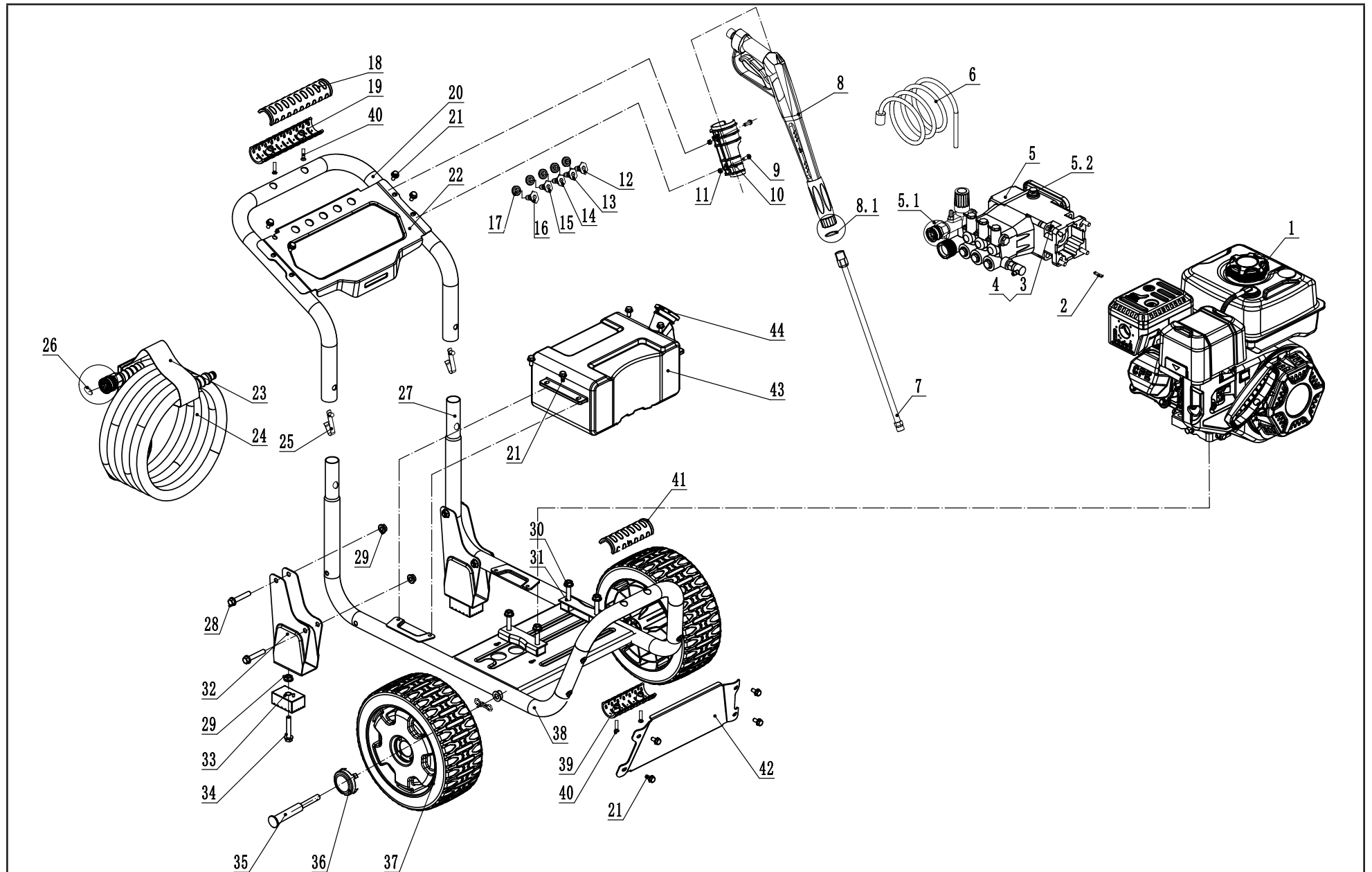


Para pedir piezas de reemplazo por favor visite:  
**[shop.championpowerequipment.com](http://shop.championpowerequipment.com)**  
o llame al **1-877-338-0999**.

## **TABLA DE CONTENIDO**

<b>Diagrama de partes de la hidrolavadora .....</b>	<b>3</b>
<b>Lista de partes de la hidrolavadora .....</b>	<b>4</b>
<b>Diagrama de partes del motor .....</b>	<b>5</b>
<b>Lista de partes del motor.....</b>	<b>6</b>

# DIAGRAMA DE PARTES DE LA HIDROLAVADORA

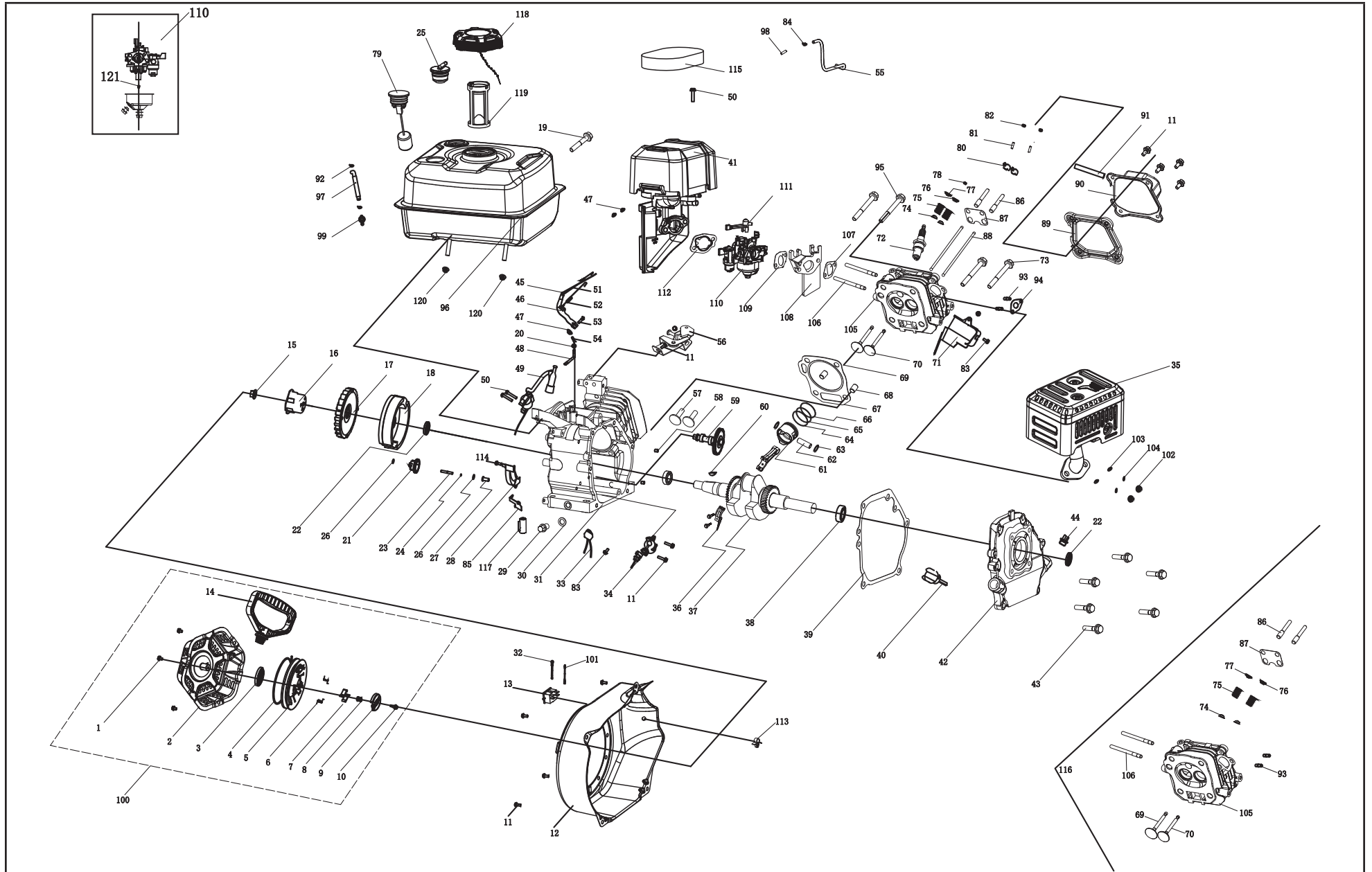


## LISTA DE PARTES DE LA HIDROLAVADORA

#	Número de parte	Descripción	Ctd.
1	27.302	Motor, 224cc	1
2	2.14.001	Llave, SQ 4.78 x 4.78 x 40	1
3	2.08.173	Perno 5 / 16-24 x 19	4
4	1.93.08	Arandela de seguridad Ø8	4
5	254.251000.06	Cuerpo de la bomba	1
5.1	255.250501.00	Contacto rápido, 3/8	1
5.2	255.251004.00	Enchufe ventilado	1
6	254.250100.11	Manguera de detergente, 23.6in.	1
7	254.252200.00	Varita	1
8	255.252100.00.2	Mango, pistola	1
8.1	2.07.034	Anillo e O, Ø14 x Ø9 x Ø2.5	1
9	1.5783.0645.1	Perno M6 x 45, negro	2
10	254.200012.05.2	Soporte de pistola de gatillo, negro	1
11	1.6177.1.06.1	Tuerca de seguridad M6, Brida, negro	2
12	254.252300.05	Boquilla "Detergente", 65400	1
13	254.252300.03	Boquilla "40", 40025	1
14	254.252300.02	Boquilla "25", 25025	1
15	254.252300.01	Boquilla "15", 15025	1
16	254.252300.00	Boquilla "0", 00025	1
17	252.201400.01	Boquilla, vaina	5
18	255.200702.01	Cubierta de la manija 1, abajo	1
19	255.200702.00	Cubierta de la manija 1, arriba	1
20	255.200701.03.2	Manija, arriba, negra	1
21	1.5789.0612.1	Perno de brida M6 x 12, negro brillante	12
22	255.200800.02.29	Panel superior, gris 11	1
23	9.4300.000	Correa de la manguera	1
24	255.250100.05	Manguera de alta presión, 50 pies.	1
25	252.201300.00	Horquilla	2
26	2.07.033	Anillo e O, Ø17.1 x Ø11.8 x Ø2.65	1
27	61161.0.2	Marco, negro	1

#	Número de parte	Descripción	Ctd.
28	1.5789.0845.1	Perno de brida M8 x 45, negro brillante	4
29	1.6177.1.08.1	Tuerca de seguridad M8, Brida, negro	6
30	1.6177.1.08	Tuerca de seguridad M8, brida	8
31	252.201200.00	Montaje de vibración, motor	2
32	255.200002.01.2	Pierna de la ayuda, negra	2
33	122.201400.04.29	Caucho, soporte, gris frío 11	2
34	1.5789.0825.1	Perno de brida M8 x 25, negro	2
35	255.201501.00.1	Rodillo del perno, rueda, negro	2
36	122.201702.11.29	Tapón, rueda, gris 11	2
37	255.201701.01.29	Rueda, PU, gris 11	2
38	2.16.005.1	Pasador Ø2, forma "B", negro	2
39	255.200702.02	Cubierta de la manija 2, abajo	1
40	1.818.0414.1	Tornillo M4 x 14, negro	4
41	255.200702.03	Cubierta de la manija 2, arriba	1
42	255.200800.03.29	Defensa frontal, gris 11	1
43	251.250202.00	Tanque de detergente	1
44	254.250203.01	Tapa, tanque de agua	1

# DIAGRAMA DE PARTES DEL MOTOR



## LISTA DE PARTES DEL MOTOR

#	Número de parte	Descripción	Ctd.
1	1.16674.0608	Perno de brida M6 x 8	3
2	27.061100.02.48	Tapa, arrancador retráctil, negro	1
3	21.061005.00	Resorte, arrancador retráctil	1
4	21.061005.00	Soga Ø4 x 1550, negro	1
5	21.061001.01	Carrete, arrancador retráctil	1
6	45.060003.00	Resorte, trinquete	2
7	45.060002.00	Trinquete de arranque, hierro	2
8	45.060009.00	Resorte, guía de trinquete	1
9	45.060007.00	Guía de trinquete	1
10	45.060008.00	Tornillo, guía de trinquete	1
11	1.5789.0612	Perno de brida M6 x 12	12
12	27.080100.09.2	Tapa del ventilador, amarillo	1
13	5.1000.011	Interruptor	1
14	23.061006.01	Mango, arrancador retráctil	1
15	2.02.006	Tuerca M14	1
16	23.060001.01	Polea, arranque	1
17	27.080001.00	Ventilador de refrigeración	1
18	24.120100.02	Volante del motor	1
19	2.08.156	Conjunto de perno de brida M6 x 33	1
20	2.03.021.1	Arandela, Ø6.4 x Ø13 x 1	1
21	21.110100.00	Engranaje, regulador	1
22	2.11.001	Sello de aceite Ø25 x Ø41.3 x 6	2
23	21.110013.00	Eje, brazo del regulador	1
24	21.110011.00	Anillo, engranaje del gobernador	1
25	152.070800.00	Válvula de inversión	1
26	2.03.020.1	Arandela, Ø6.2 x Ø15 x 0.5	2
27	21.110012.01	Buje, engranaje del gobernador, acero	1
28	23.080600.00	Guía del aire, derecho	1
29	2.08.037	Perno M10 x 1.25 x 25, drenaje	2
30	2.03.016	Arandela, Ø10 x Ø16 x 1.5, perno de drenaje	2

#	Número de parte	Descripción	Ctd.
31	27.030100.06	Cárter	1
32	27.120300.00	Cable de tierra	1
33	21.120400.00	Conjunto del diodo	1
34	21.127000.02	Sensor del nivel de aceite	1
35	27.101000.12.2	Conjunto del silenciador, negro	1
36	27.050200.00	Biela	1
37	27.050100.01	Cigüeñal, Q	1
38	1.276.6205	Rodamiento 6205	2
39	24.030008.00	Empaque, tapa del cárter	1
40	21.031000.00.48	Conjunto de la varilla de medición de aceite, amarillo	1
41	27.091000.05	Conjunto del filtro de aire	1
42	24.030007.00	Tapa, cárter	1
43	1.5789.0832	Perno de brida M8 x 32	6
44	21.031000.01.48	Tapón de llenado de aceite, amarillo	1
45	23.110005.01	Resorte, acelerador	1
46	27.110003.00	Brazo, regulador	1
47	1.6177.06	Tuerca M6, brida	3
48	21.110001.00	Eje, brazo del regulador	1
49	22.123000.07	Bobina de arranque	1
50	1.5789.0625	Perno de brida M6 x 25	3
51	23.110006.00	Varilla, regulador	1
52	23.110007.00	Resorte, regulador	1
53	2.08.040	Perno M6 x 21, brazo del regulador	1
54	21.110008.00	Pasador, eje	1
55	24.070014.06	Tubo, válvula de inversión	1
56	27.111000.00	Conjunto de control	1
57	25.040013.00	Elevador, válvula	2
58	2.04.001	Pasador espiga, Ø9 x 14	2
59	27.041000.01	Árbol de levas	1

#	Número de parte	Descripción	Ctd.
60	2.14.012	Llave chaveta 4 x 7.5 x 19	1
61	27.050005.00	Pistón	1
62	23.050003.00	Pasador, pistón	1
63	2.09.001	Anillo de seguridad Ø18 x Ø1	2
64	27.050303.00	Anillo, aceite	1
65	27.050302.00	Anillo, segundo pistón	1
66	27.050301.00	Anillo, primer pistón	1
67	27.030009.01	Empaque, culata del motor	1
68	2.04.003	Pasador espiga, Ø10 x 14	2
69	23.040002.02	Válvula, admisión	1
70	23.040006.02	Válvula, escape	1
71	26.080400.00	Guía del aire, inferior	1
72	2.15.002	Bujía F6RTC	1
73	1.5789.0865	Perno de brida M8 x 65	3
74	23.040017.00	Sello de aceite, válvula	2
75	21.040003.00	Resorte, válvula	2
76	21.040007.00	Retenedor, resorte de la válvula del escape	1
77	21.040001.00	Retenedor, resorte de la válvula de admisión	1
78	21.040008.00	Rotador, válvula del escape	1
79	27.072000.00	Conjunto de medidor de combustible	1
80	21.040009.00	Balancín, válvula de admisión	2
81	21.040020.00	Tuerca de ajuste, válvula	2
82	21.040021.00	Tuerca M6, seguridad	2
83	1.5789.0608	Perno de brida M6 x 8	3
84	2.06.006	Abrazadera, Ø7 x Ø1	1
85	21.080002.00	Soporte, diodo	1
86	21.040010.00	Perno, balancín	2
87	23.040004.00	Placa de guía, varilla de empuje	1
88	27.040005.00	Varilla de empuje	2
89	21.020002.00	Empaque, tapa de la culata del motor	1
90	15.021000.00	Tapa, culata del motor	1
91	21.020001.00	Tubo de respiración	1

#	Número de parte	Descripción	Ctd.
92	2.06.004	Abrazadera, Ø8 x Ø1	2
93	2.01.010	Perno esparrago M8 x 35	2
94	26.100001.00	Empaque, escape	1
95	2.08.121	Perno M10 x 65	1
96	27.071000.01.2	Tanque de combustible	1
97	24.070011.03	Tubo	1
98	24.070030.00	Orificio, tanque de combustible	1
99	21.070600.03	Conectar, aleación de zinc	1
100	27.061000.02	Conjunto del arrancador retráctil	1
101	27.120300.01	Fuera de línea	1
102	1.6175.08	Tuerca M8	2
103	1.848.08	Arandela Ø8	2
104	1.93.08	Arandela de seguridad Ø8	2
105	26.010100.01	Culata del motor, 224cc	1
106	2.01.009	Perno esparrago M6 x 110	2
107	24.130002.00	Empaque, insulador	1
108	23.130001.00	Insulador, carburador	1
109	22.130003.00	Empaque, carburador	1
110	27.131000.20	Carburador	1
111	27.130100.00	Mango del ahogador	1
112	21.130004.00	Empaque, filtro de aire	1
113	2.05.005	Abrazadera, Ø6 x 6.5	1
114	1.5789.0620	Perno de brida M6 x 20	1
115	27.091003.05	Elemento, filtro de aire	1
116	27.010000.00	Asamblea de culata de cilindro	1
117	27.210003.00	Funda de alambre	1
118	24.070100.04	Tapa, tanque de combustible	1
119	46.070300.00	Componente del filtro de combustible, grande	1
120	1.6187.1.06	Tuerca M6	2
121	27.131017.04	Surtidor principal, estándar	1
	27.131017.04.01	Surtidor principal, altitud	