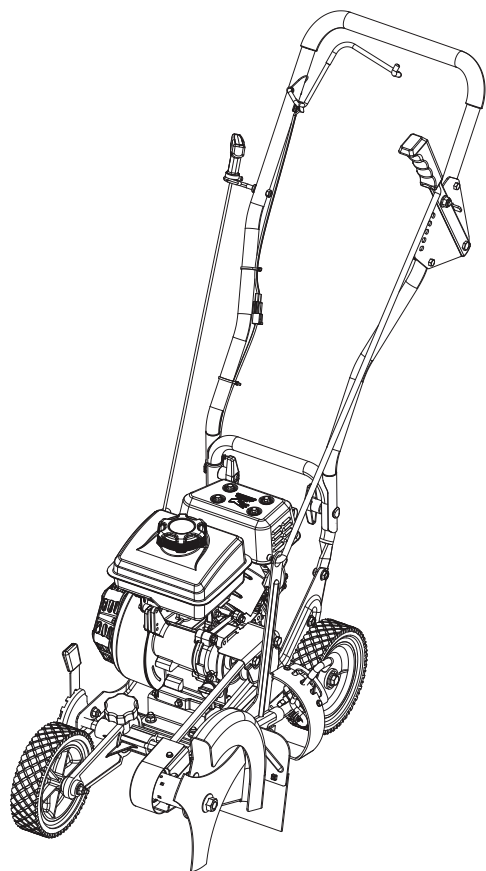




Champion Power Equipment, Inc., Santa Fe Springs, CA États-Unis

MODÈLE N°200942



## INFORMATIONS DES PIÈCES

COUPE-BORDURE

VARIANT DE NUMÉRO DE SÉRIE : TOUS



Pour commander des pièces de rechange,  
veuillez visiter :

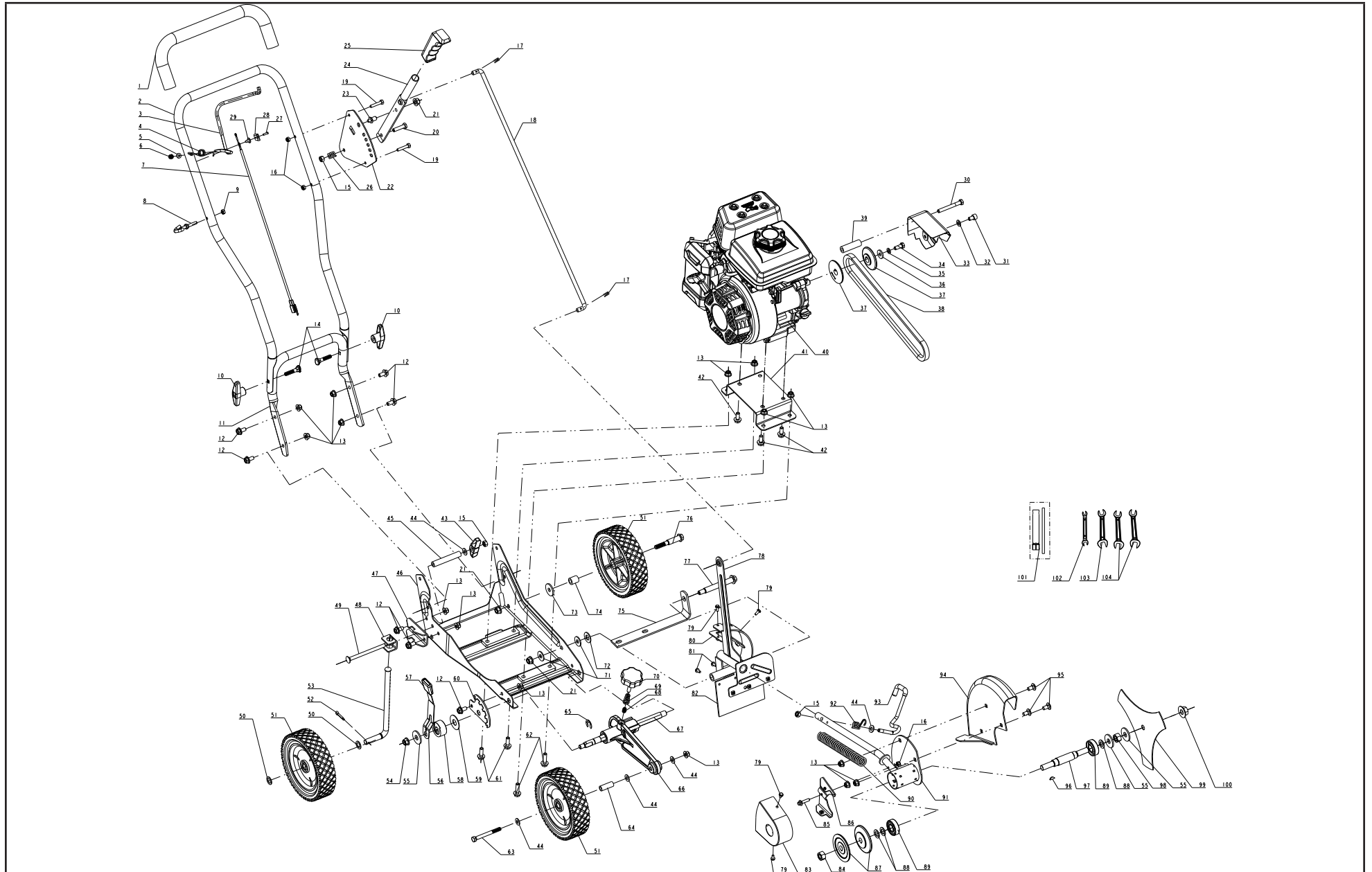
**[shop.championpowerequipment.com](http://shop.championpowerequipment.com)**

ou appeler le **1-877-338-0999**.

## **TABLE DES MATIÈRES**

<b>Schéma des pièces du coupe-bordure.....</b>	<b>3</b>
<b>Liste de pièces du coupe-bordure .....</b>	<b>4</b>
<b>Schéma des pièces du moteur .....</b>	<b>6</b>
<b>Liste des pièces du moteur.....</b>	<b>7</b>

# SCHÉMA DES PIÈCES DU COUPE-BORDURE



## LISTE DE PIÈCES DU COUPE-BORDURE

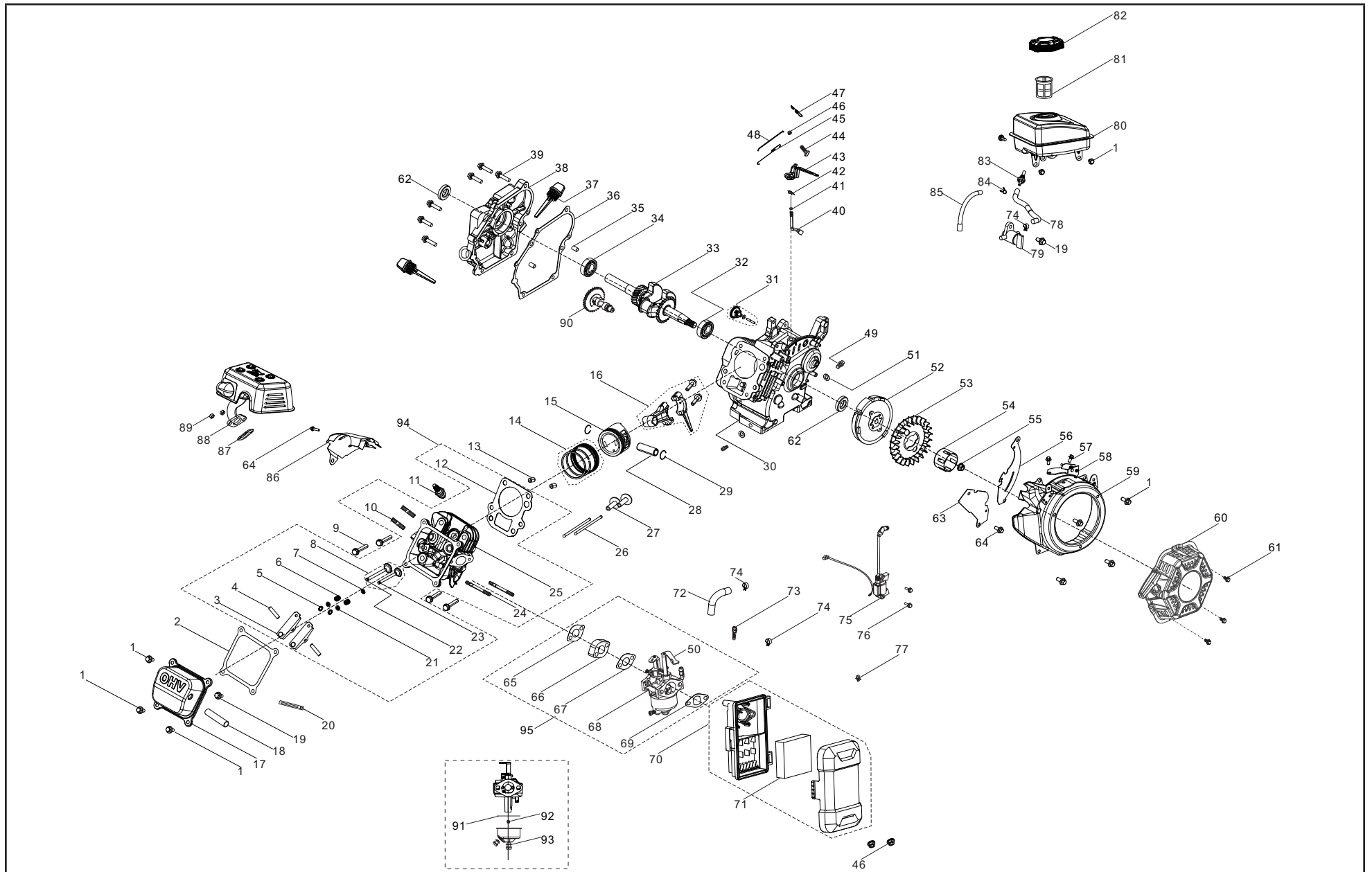
No	No de pièce	Description	Qté
1	30010820501000	Gaine, poignée supérieure	1
2	30280820301090	Poignée supérieure	1
3	20130820201351	Levier de commande de l'opérateur	1
4	30760820201000	Ressort, torsion	1
5	30750820201000	Rondelle plate	1
6	B04340500046	Écrou de blocage M5	1
7	30090820104000	Fil d'allumage	1
8	30440810101000	Guide, Corde	1
9	30430820501050	Écrou, 1/4-20	1
10	30310820301001	Bouton T	2
11	30300820301090	Poignée, inférieure	1
12	B01310801666	Boulon, M8 x 16	7
13	B04410800046	Écrou, M8	15
14	30710820201000	Boulon	2
15	B04340800046	Écrou de blocage M8	3
16	B04340600046	Écrou de blocage M6	3
17	30210840100020	Goupille R	2
18	30720820202090	Tige, Contrôle	1
19	B01270603266	Boulon, M6 x 32	2
20	B01270803066	Boulon, M8 x 30	1
21	B04411000046	Écrou, M10	3
22	30330820301090	Plaque, sélecteur de profondeur	1
23	31030820201000	Montant	1
24	30340820301090	Levier, réglage de la profondeur	1
25	30640820201350	Prise, levier de profondeur	1
26	30670820201000	Ressort, Compression	1
27	B05003512GC6	Vis, ST3,5 x 12,7	1
28	30780820201000	Pince, mise à la terre	1
29	30770820201000	Isolateur, commande de l'opérateur	1
30	B01270806666	Boulon, M8 x 66	1

No	No de pièce	Description	Qté
31	B02040801261	Vis à six pans creux, M8 x 12	1
32	B07030008045	Rondelle plate Ø8	1
33	30550820202350	Couvercle, poulie de moteur	1
34	B01270812066	Boulon, M8 x 20	1
35	B07000008046	Rondelle de blocage M8	1
36	30240820201000	Rondelle plate Ø8,5 x Ø22,2 x 3	1
37	454009960800	Poulie, Demi « V »	2
38	30250820201000	Courroie	1
39	30270820501020	Entretoise, Couvercle	1
40	20010820501000	Moteur, 79 cm <sup>3</sup>	1
41	30320820201351	Support, support de moteur	1
42	B01310802066	Boulon, M8 x 20	4
43	20060820201350	Bouton en T, M8	1
44	30130820201000	Rondelle plate Ø8,5 x Ø17,7 x 1,4	5
45	30190820301020	Entretoise, manchon	1
46	20040820301351	Assemblage du cadre	1
47	30160820201000	Support, montage en courbe	1
48	30140820201000	Chape	1
49	B01050811066	Boulon, M8 x 110	1
50	30180820201000	Rondelle plate, Ø13,5 x Ø20,6 x 1,5	2
51	20050820102350	Pneu et jante	3
52	30190820201000	Goupille, clavette	1
53	30550820201000	Tige, Support de roue	1
54	B04411012546	Écrou M10 x 1,25	1
55	30110820201000	Rondelle plate, Ø13 x Ø35 x 3	3
56	30010820301000	Levier, réglage de la hauteur	1
57	30100820201350	Prise, levier de hauteur	1
58	30020820301001	Entretoise, réglage de la hauteur	1
59	30060820201000	Rondelle, Plastique	1
60	30030820301350	Plaque, réglage de la hauteur	1

No	No de pièce	Description	Qté
61	B01310802566	Boulon à embase M8 x 25	2
62	B01310803066	Boulon à embase M8 x 30	2
63	B01270807686	Boulon, M8 x 76	1
64	30120820201000	Entretoise, manchon	1
65	B08100001211	Rondelle fendue Ø12	1
66	30150820103350	Bras, roue avant	1
67	30070820100020	Arbre, saut de courbe	1
68	30040820201000	Insert, ST8 x 1,25	1
69	30040820301000	Ressort conique	1
70	20010820103350	Bouton, moulé	1
71	30970820201000	Rondelle plate, Ø10.3 x Ø25.4 x 2	2
72	30960820201000	Rondelle plate, Ø13.5 x Ø27 x 2	1
73	30220820201000	Rondelle plate, Ø10 x Ø32 x 3	1
74	30210820201000	Roue de bague	1
75	30310820201350	Sangle	1
76	30200820201000	Boulon, Épaule	1
77	30950820201000	Boulon	1
78	20050820301350	Ensemble de support du fourreau	1
79	B01310501066	Boulon, M5 x 10	4
80	20060820301350	Support, contrôle de l'angle de la lame	1
81	B01310501266	Boulon M5 x 12	3
82	30980820201000	Défecteur, Caoutchouc	1
83	30370820301350	Couvercle, Poulie du fourreau	1
84	30800820201000	Écrou M12 x 1,25	1
85	B01310602566	Boulon, M6 x 25	1
86	20080820301351	Guide, Courroie	1
87	30360820301000	Poulie, Demi « V »	2
88	30850820201000	Rondelle plate, Ø13 x Ø22 x 1,5	3
89	B12016020300	Palier, 6203-2RS	2
90	30910820201000	Ressort long	1
91	20070820301092	Ensemble de bras courbé	1
92	30930820201000	Ressort, Torsion	1

No	No de pièce	Description	Qté
93	20140820201351	Tige limitée	1
94	30880820201350	Garde, Lame	1
95	30890820201000	Boulon, carrosserie	3
96	30870820201000	Clé	1
97	30830820201000	Arbre, Entraînement	1
98	B04271212546	Écrou M12 x 1,25	1
99	30810820201090	Lame, coupe-bordure	1
100	30880820201000	Écrou M12 x 1,25	1
101	93130-Z350110-0102	Jeu de clés à bougies, 16 mm	1
102	392108D0102000	Clé plate ouverte 8 à 10 mm	1
103	905010000672	Clé plate ouverte 13 à 16 mm	1
104	905010000062	Clé plate ouverte 12 à 14 mm	2

# SCHÉMA DES PIÈCES DU MOTEUR



## LISTE DES PIÈCES DU MOTEUR

No	No de pièce	Description	Qté
1	90001-0612-0101	Boulon à embase hexagonal, M6 x 12, zinc blanc	10
2	12004-Z0M0210-00A0	Joint du couvre-culasse	1
3	14310-Z0M0110-00A0	Sous-assemblage du culbuteur, soupape	2
4	14318-Z950110-00A0	Sous-assemblage de l'axe de culbuteur	2
5	12109-Z810110-00A0	Étrier de blocage de la soupape	4
6	12103-Z510110-00A0	Ressort de la soupape	2
7	12101-Z810210-00A0	Guide d'étanchéité	1
8	12110-Z0M0110-00A0	Ensemble de la soupape	1
9	12003-Z510110-0001	Boulon de culasse, M8 x 55, zinc blanc	4
10	90203-Z010110-0000	Goujon, M8 x 34, zinc noir	2
11	30010-Z350210-00A0	Bougie d'allumage, A5RTC	1
12	12131-Z210110-0000	Joint de la culasse du cylindre	1
13	90502-0814-00A0	Goupille, Ø8 x 14	2
14	13200-Z450210-00A0	Assemblage du segment de piston	1
15	13111-Z0M0110-00A0	Piston	1
16	13010-Z210110-00A0	Bielle	1
17	12410-Z0M0110-0001	Sous-assemblage du couvre-culasse	1
18	17004-Z0M0410-0001	Tuyau, reniflard, Ø8 x Ø12 x 68	1
19	90001-0614-0101	Boulon à embase hexagonal, M6 x 14, zinc blanc	2
20	90684-Z030120-0001	Agrafe, Ø6 x Ø10,6 x 100	1
21	12112-Z810210-00A0	Coupelle d'appui du ressort de la soupape	2
22	12111-Z0M0110-00A0	Soupape d'échappement	1
23	12121-Z0M0110-00A0	Soupape d'aspiration	1
24	90204-Z010210-0000	Goujon, M6 x 96, zinc noir	2
25	12140-Z0M0110-00A0	Sous-assemblage de la culasse	1
26	14071-Z0M0110-00A0	Poussoir de soupape	2
27	14081-Z010110-00A0	Poussoir de soupape	2
28	13121-Z450110-00A0	Axe de piston	1

No	No de pièce	Description	Qté
29	13122-Z450110-00A0	Agrafe de l'axe de piston	2
30	11310-Z210810-00A0	Sous-assemblage du carter de moteur	1
31	16400-Z210110-00A0	Assemblage de l'engrenage du régulateur du moteur	1
32	90547-0203-00	Roulement, 6205	1
33	13300-Z212310-00A0	Assemblage du vilebrequin	1
34	90547-6303-00A1	Roulement, 6303	1
35	90502-0812-00A0	Goupille, Ø8 x 12	2
36	11001-Z510130-0000	Joint du vilebrequin	1
37	15010-Z510140-L401	Sous-assemblage de la jauge d'huile	2
38	11411-Z510910-00A0	Couvercle du vilebrequin	1
39	90001-0625-0101	Boulon à embase hexagonal, M6 x 25, zinc blanc	6
40	16061-Z510210-00A0	Bras du régulateur du moteur	1
41	90408-Z010210-00A0	Rondelle, Ø6,2 x Ø15 x 0,6	1
42	90501-Z010110-0000	Goupille, zinc blanc	1
43	16070-Z510210-0001	Sous-assemblage du support du régulateur du moteur	1
44	16072-Z010110-0001	Boulon du support du régulateur du moteur, M6 x 21, zinc blanc	1
45	16012-Z510110-00A0	Ressort de rappel du papillon des gaz	1
46	90305-0600-3101	Écrou hexagonal à embase, M6, zinc blanc	3
47	16063-Z0M0110-0001	Ressort, régulateur	1
48	16062-Z0M0110-00A1	Tige, régulateur du moteur, zinc blanc	1
49	11007-Z010110-0001	Boulon du bouchon de vidange, M10 x 1,25 x 15, zinc blanc	2
50	16528-Z510110-0000	Bras d'étrangleur	1
51	90408-Z010110-00A0	Rondelle, Ø10 x Ø15,8 x 1,5	2
52	13510-Z510110-00A0	Sous-assemblage du volant moteur	1
53	19352-Z510110-00A1	Ventilateur de refroidissement, moteur	1
54	28002-Z0M0110-0000	Poulie d'entraînement	1

No	No de pièce	Description	Qté
55	13501-Z510110-00A0	Écrou du volant du moteur, M12 x 1,25, zinc blanc	1
56	30028-Z510110-0001	Écran du collecteur d'air	1
57	90001-0608-0101	Boulon à embase hexagonal, M6 x 8, zinc blanc	2
58	16520-Z510220-0100	Assemblage de la commande des gaz, zinc blanc	1
59	28110-Z0M0310-L400	Collecteur d'air	1
60	28200-Z0M0110-H200	Ensemble du démarreur manuel	1
61	90251-0608-03	Assemblage de boulons et rondelles	3
62	90682-Z510110-00A0	Joint d'huile, Ø17 x Ø30 x 6	2
63	19306-Z510110-0001	Déflexeur d'air du carter du moteur	1
64	90001-0610-01A1	Boulon à embase hexagonal, M6 x 10, zinc blanc	2
65	17002-Z510110-0000	Joint, entrée	1
66	16003-Z510210-00A0	Plaque d'isolation du carburateur	1
67	16001-Z510110-0000	Joint du carburateur	1
68	16100-Z0M0611-00M0	Ensemble du carburateur	1
69	17001-Z510110-0000	Joint du filtre à air	1
70	17100-Z0M0110-0000	Filtre à air	1
71	17151-Z0M0110-0000	Élément du filtre à air	1
72	90686-Z511310-00M0	Tube de carburant, Ø6 x Ø10 x 68	1
73	16652-Z800110-00A0	Crépine du carburant	1
74	90685-D095-0EAO	Étrier, Ø9,5 x 8 x 0,8	3
75	30400-Z0M0310-0000	Bobine d'allumage	1
76	90001-0620-0101	Boulon à embase hexagonal, M6 x 20, zinc blanc	2
77	90684-Z080110-0001	Pince, Ø8	1
78	90686-Z511510-00M0	Tuyau de carburant, Ø4,5 x Ø8,5 x 130	1
79	16750-YJC0110-0000	Assemblage du robinet de carburant	1
80	16620-Z510611-H2A0	Réservoir de carburant	1
81	16652-Z0M0110-00A1	Crépine du carburant	1

No	No de pièce	Description	Qté
82	16730-Z0M0110-00A0	Capuchon du réservoir de carburant	1
83	16680-Z010210-0000	Sous-ensemble de la sortie d'huile du réservoir de carburant	1
84	90685-D085-0EAO	Attache, Ø8.5 x 8 x 0,6	1
85	30431-Y9X0210-0001	Manchon de caoutchouc	1
86	19304-Z510310-0001	Collecteur d'air du cylindre	1
87	18001-Z510110-00A0	Joint d'échappement	1
88	18100-Z0M0710-00A0	Assemblage du silencieux	1
89	90303-0800-3101	Écrou hexagonal, M8, zinc blanc	2
90	14200-Z0M0110-00A0	Assemblage de l'arbre à cames	1
91	16112-Z510110-0000	Joint d'étanchéité, flotteur de carburant	1
92	16161-Z150810-00A2	Gicleur principal (#67), standard	1
	16161-Z150510-00A1	Gicleur principal (#64), altitude de 914 à 1828 m (3000 à 6000 pi)	/
	16161-Z150210-00A4	Gicleur principal (#61), altitude de 914 à 1828 m (6000 à 8000 pi)	/
93	90681-Z510210-00A0	Joint d'étanchéité	1
94	R80V-QGT-001	Culasse Sous-ensemble	1
95	R80V-HYQ-001	Carburateur	1