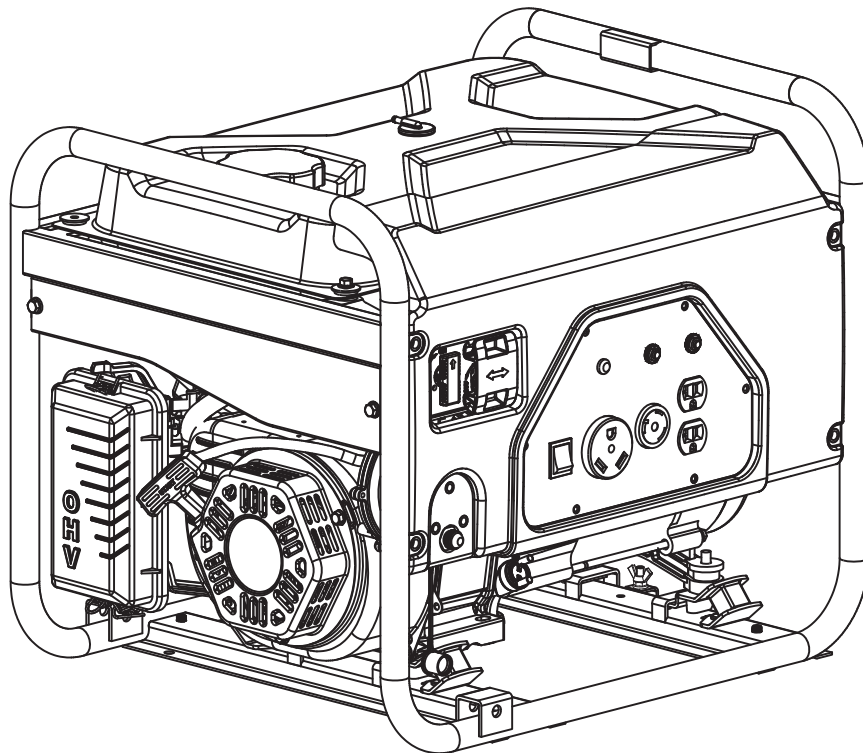




Champion Power Equipment, Inc., Santa Fe Springs, CA EE.UU.

MODELO #100401



INFORMACIÓN DE PARTES

GENERADOR DE COMBUSTIBLE DUAL DE 3500W

RANGO DE NÚMERO DE SERIE: TODOS

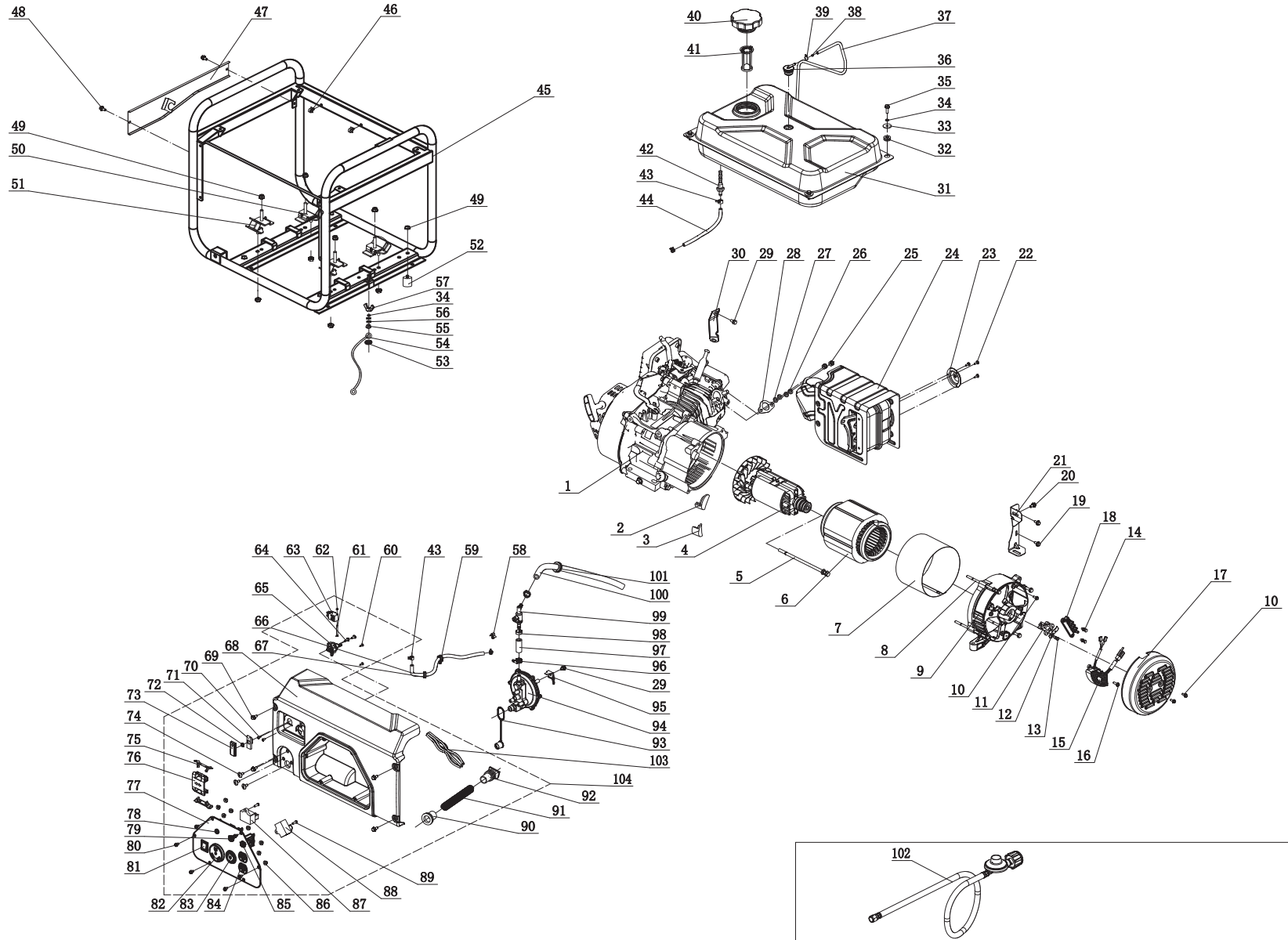


Para pedir piezas de reemplazo por favor visite:
shop.championpowerequipment.com
o llame al **1-877-338-0999**.

TABLA DE CONTENIDO

Diagrama de partes	3
Lista de partes	4
Diagrama de partes del motor	6
Lista de partes del motor	7
Diagrama de cableado	9

DIAGRAMA DE PARTES



LISTA DE PARTES

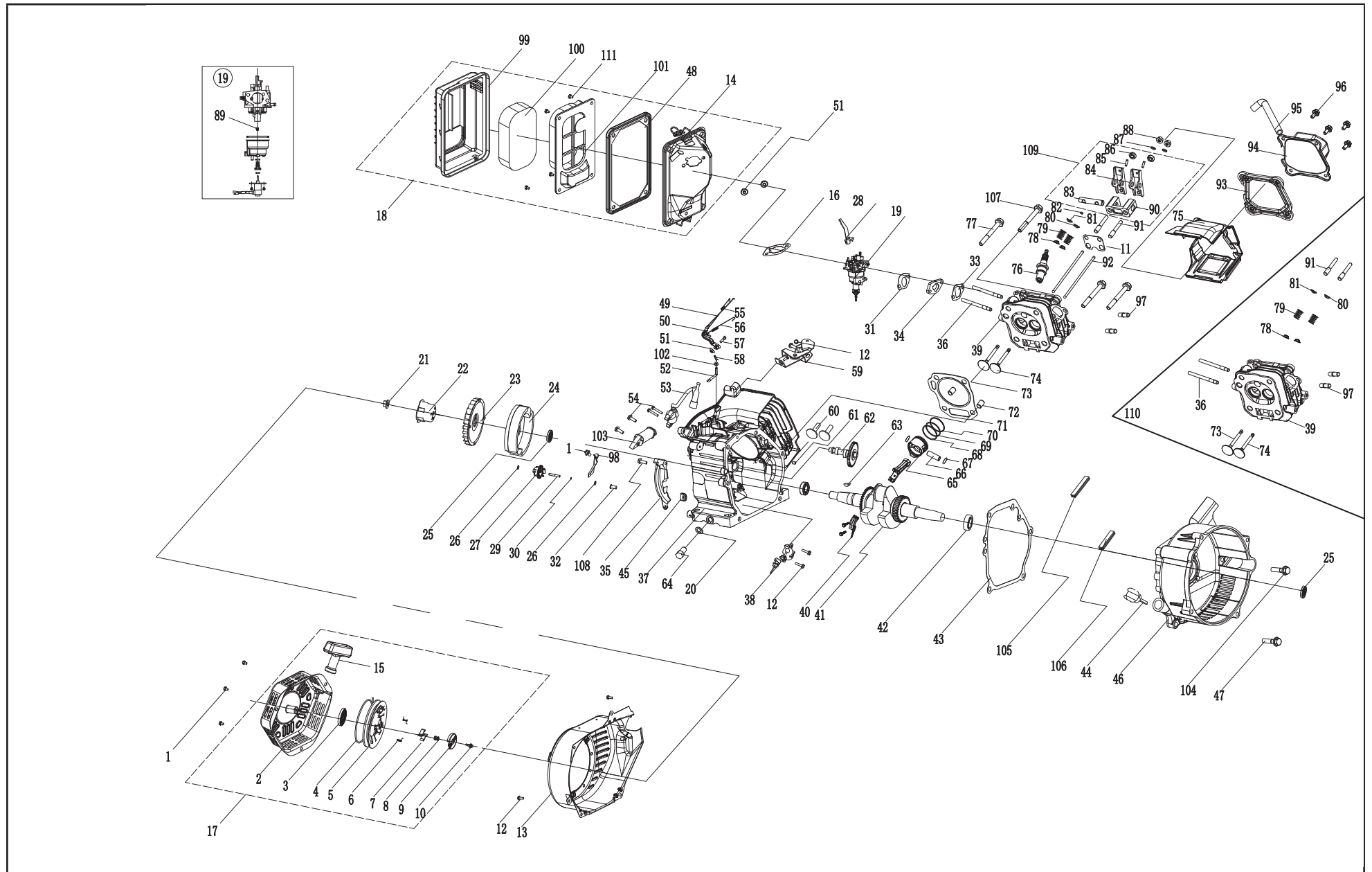
#	Número de parte	Descripción	Ctd.
1	27.491	Motor, 224cc	1
2	122.190005.00	Goma, tapa delantera, B	1
3	122.190005.01	Goma, tapa delantera, A	1
4	124.191100.02	Conjunto del rotador, Al, Ø160 × 130mm, CSA	1
5	2.08.109	Conjunto de perno de brida/arandela M8 × 252	1
6	124.191200.02	Conjunto del estator, Al, Ø160 × 130 mm, CSA	1
7	124.191002.01	Tapa del estator	1
8	2.08.032	Conjunto de perno de brida/arandela M6 × 179	4
9	122.190002.00	Caja final	1
10	1.16674.0512.2	Perno de brida M5 × 15	3
11	122.190300.00	Conjunto de escobillas de carbono	1
12	122.190004.01	Placa, escobilla de carbono	1
13	1.9074.15.0520	Conjunto de perno/arandela M5 × 20	1
14	1.9074.17.0516	Conjunto de tornillo/arandela M5 × 16	2
15	122.190200.03	AVR	1
16	1.16674.0516	Perno de brida M5 × 16	2
17	122.190003.00.48	Tapa final del generador, amarillo	1
18	122.190400.00	Bloque terminal	1
19	1.1587.0620	Perno de brida M6 × 20	2
20	1.5789.0615	Perno de brida M6 × 15	1
21	27.100100.01	Soporte, silenciador	1
22	1.823.0406	Tornillo, M4 × 6	3
23	27.101300.00	Conjunto del parachispas	1
24	27.101000.01.2	Conjunto del silenciador	1
25	1.6175.08	Tuerca M8	2
26	1.93.08	Arandela de seguridad Ø8	2
27	1.848.08	Arandela Ø8	2
28	26.100001.00	Empaque, escape	1
29	1.5789.0608	Perno de brida M6 × 8	2

#	Número de parte	Descripción	Ctd.
30	23.090006.21	Retenedor, filtro de aire	1
31	122.071000.31.48	Tanque de combustible, 13L, amarillo	1
32	122.070015.01	Soporte antivibratorio, tanque de combustible	4
33	2.03.004.1	Arandela plana, Ø24 × Ø6.5 × 1.5, negro	4
34	1.93.06	Arandela de seguridad Ø6	5
35	1.5789.0620.1	Perno de brida M6 × 20, negro	4
36	24.070800.00	Válvula de inversión	1
37	122.070014.02	Tubo, válvula de inversión, 670 mm	1
38	24.070030.00	Agujero, tubo de respiración	1
39	2.06.006	Abrazadera Ø7 × Ø1	1
40	122.070100.07	Tapa del tanque de combustible	1
41	122.070300.03	Filtro de combustible	1
42	21.070600.03	Acoplador, tanque de combustible	1
43	2.06.016	Abrazadera, Ø8.7 × b8	4
44	122.070011.08	Tubo de combustible, 245+25 mm, tanque de combustible al combustible	1
45	62341.29.16.2	Marco, 590 x 486 x 502	1
46	2.05.001	Abrazadera Ø8 × 6.5	2
47	122.200800.05.2	Placa decorativa, negro	1
48	1.5789.0612.1	Perno de brida M6 × 12	2
49	1.6177.1.08	Tuerca de seguridad M8, brida	12
50	122.201200.07	Soporte del motor 2	2
51	122.201200.06	Soporte del motor 1	2
52	122.201400.01	Goma, soporte	4
53	1.862.06	Arandela de seguridad Ø6, dentada	1
54	5.1900.026	Línea de puesta a tierra 150mm	1
55	1.6177.1.06	Tuerca de seguridad M6, brida	1
56	1.97.1.06	Arandela Ø6	2
57	1.62.06	Tuerca tipo mariposa M6	1
58	2.05.005	Abrazadera Ø6	1

#	Número de parte	Descripción	Ctd.
59	2.05.009	Abrazadra Ø12.5 × 7	1
60	1.845.3513	Tornillo ST3.5 × 13	2
61	1.819.1.0330	Tornillo M3 × 30	1
62	1.6170.03	Tuerca M3	1
63	5.1050.000	Interruptor	1
64	1.845.4816	Tornillo ST4.8 × 16	2
65	122.070400.06	Válvula de combustible	1
66	122.070011.09	Tubo de combustible, válvula de combustible al carburador, 395+33	1
67	152.070031.01	Funda, manguera de combustible	1
68	122.210002.24	Caja de control	1
69	1.5789.0615.1	Perno de brida M6 × 15, negro	4
70	1.819.0408	Tornillo M4 × 8	2
71	122.070025.02	Manija	1
72	1.6182.05	Tuerca de seguridad M5	1
73	122.070032.00	Manga, manija	1
74	2.08.055	Perno M6 × 14	3
75	152.201004.00	Receptor del seguro	2
76	152.200019.00.48	Manija del selector, amarillo	1
77	122.19.9.2	Tablero de control, negro	1
78	5.1460.016	La luz indicadora, verde	1
79	5.1210.930	Disyuntor de 30 A, botón a presión, CSA	1
80	1.9074.4.0512.1	Conjunto de tornillo/arandela M5 × 12, negro	6
81	5.1000.004.3	Interruptor de ignicion, rojo	1
82	5.1120.036	Receptáculo TT-30R	1
83	5.1120.008	Receptáculo L5-30R	1
84	5.1120.010	Receptáculo 5-20R dúplex	1
85	5.1210.920	Disyuntor de 20 A, botón a presión, CSA	1
86	1.6177.1.04.1	Tuerca de seguridad M4, brida, negro	8
87	5.1810.003	Diodo VFO	1
88	5.1820.004	Cargador	1
89	1.818.0514.2	Tornillo M5 × 14	2
90	122.210003.01	Funda del cables, caja de control	1
91	5.1330.114	Recubrimiento, cable, Ø14 × 280 mm	1
92	152.210003.02	Tapón, tapa final	1

#	Número de parte	Descripción	Ctd.
93	9.1500.002	Manga, conector	1
94	26.136000.06	Válvula reductora de presión	1
95	122.200018.00	Soporte	1
96	2.06.023	Broche Ø20	2
97	152.070012.05	Tubo, 40 mm	1
98	2.06.032	Broche Ø17	2
99	122.074000.02	Válvula de corte	1
100	122.070012.05	Tubo 380 mm	1
101	152.070031.00	Funda, Manguera de GLP	1
102	26.130021.06	Manguera GLP con regulador 3.3 ft.	1
103	100401.21.10	Conjunto de cables	1
104	100401.21	Conjunto de tablero de control	1

DIAGRAMA DE PARTES DEL MOTOR



LISTA DE PARTES DEL MOTOR

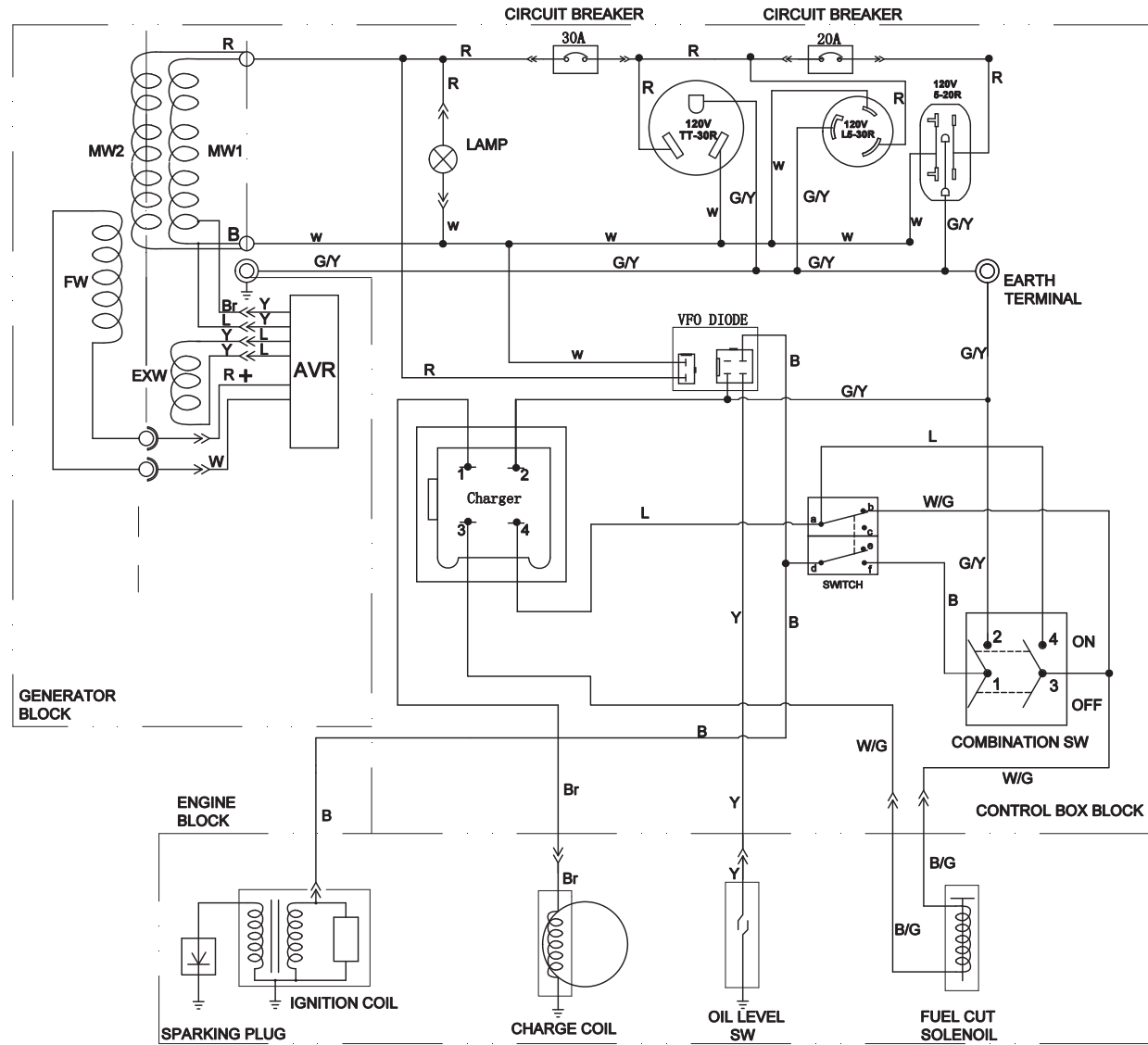
#	Número de parte	Descripción	Ctd.
1	1.5789.0608	Perno de brida M6 × 8	4
2	22.061100.00.2	Tapa, arranque de retroceso, negro	1
3	21.061005.00	Resorte, arranque de retroceso	1
4	2.10.003.1	Cuerda Ø4 × 1550, negro	1
5	21.061001.01	Carrete, arranque de retroceso	1
6	45.060003.00	Resorte, trinquete	2
7	45.060002.00	Trinquete de arranque, acero	2
8	45.060009.00	Guía de resorte, trinquete	1
9	45.060007.00	Guía de trinquete	1
10	45.060008.00	Tornillo, guía de trinquete	1
11	24.040004.00	Placa de guía, varilla de empuje	1
12	1.5789.0612	Perno de brida M6 × 12	8
13	27.080100.07.48	Tapa del ventilador, amarillo	1
14	24.091100.21	Base, filtro de aire	1
15	21.061300.00	Mango, retroceso, suave	1
16	24.130004.20	Empaque, filtro de aire	1
17	22.061000.00	Conjunto de retroceso	1
18	27.091000.02	Conjunto del filtro de aire	1
19	27.131000.13	Carburador	1
20	2.03.016	Arandela Ø10 × Ø16 × 1.5, perno de drenaje	1
21	2.02.006	Tuerca M14 × 1.5	1
22	83.060001.01	Polea, arranque	1
23	27.080001.00	Ventilador de refrigeración	1
24	24.120100.11	Volante del motor	1
25	2.11.001	Sello de aceite, Ø25 × Ø41.3 × 6	2
26	2.03.020.1	Arandela Ø6.2 × Ø15 × 0.5, negro	2
27	21.110100.00	Engranaje, gobernador	1
28	23.130100.20	Palanca de ahogar	1
29	21.110013.00	Eje, engranaje del gobernador	1

#	Número de parte	Descripción	Ctd.
30	21.110011.00	Broche, engranaje del gobernador	1
31	22.130003.00	Empaque, carburador	1
32	21.110012.01	Cojinete, engranaje del gobernador, acero	1
33	24.130002.00	Empaque, insulador	1
34	27.130001.00	Insulador, carburador	1
35	23.080600.01	Guía del aire, lado derecho	1
36	2.01.003	Perno espárrago M6 × 90	2
37	27.030100.01	Carter	1
38	21.127000.02	Sensor de nivel de aceite	1
39	26.010100.01	Culata del motor 224cc	1
40	27.050200.00	Varilla conectora	1
41	27.050100.00	Cigüeñal	1
42	1.276.6205	Rodamiento 6205	2
43	24.030008.00	Empaque, tapa del carter	1
44	22.031000.00.48	Conjunto de la varilla de aceite, amarillo	1
45	45.030032.00	Recubrimiento, cable	1
46	27.030007.01	Tapa, carter	1
47	1.5789.0832	Perno de brida M8 × 32	5
48	23.091002.21	Sello, filtro de aire	1
49	23.110006.00	Varilla, gobernador	1
50	27.110003.00	Brazo, gobernador	1
51	1.6177.06	Tuerca de brida M6	3
52	21.110001.00	Eje, brazo del gobernador	1
53	22.123000.01	Bobina de arranque, goma de silicio	1
54	1.5789.0625	Perno de brida M6 × 25	4
55	23.110005.01	Resorte, acelerador	1
56	23.110007.00	Resorte, gobernador	1
57	2.08.040	Perno M6 × 21, brazo del gobernador	1
58	21.110008.00	Pasador, eje	1
59	27.111000.20	Conjunto del control	1
60	25.040013.00	Elevador, válvula	2

#	Número de parte	Descripción	Ctd.
61	2.04.001	Pasador espiga Ø9 × 14	2
62	27.041000.01	Árbol de levas	1
63	2.14.012	Llave chaveta 4 × 7.5 × 19	1
64	2.08.037	Perno de drenaje M10 × 1.25 × 25	1
65	27.050005.00	Pistón	1
66	23.050003.00	Pasador, pistón	1
67	2.09.001	Anillo de sujeción Ø18 × Ø1	2
68	27.050303.00	Anillo, aceite	1
69	27.050302.00	Anillo, segundo pistón	1
70	27.050301.00	Anillo, primer pistón	1
71	27.030009.01	Empaque, culata del motor	1
72	2.04.003	Pasador espiga Ø10 × 14	2
73	23.040002.02	Válvula, admisión de aire	1
74	27.040006.00	Válvula, escape	1
75	27.080200.00	Tapa de ventilación, cilindro	1
76	2.15.002(F6RTC)	Bujía F6RTC	1
77	1.5789.0865	Perno de brida M8 × 65	3
78	23.040017.00	Sello de aceite, válvula, hierro	2
79	21.040003.00	Resorte, válvula	2
80	21.040007.00	Retenedor, resorte de la válvula de escape	1
81	21.040001.00	Retenedor, resorte de la válvula de admisión de aire	1
82	21.040008.00	Rotador, válvula de escape	1
83	24.040202.00	Eje, balancín	1
84	22.040009.00	Balancín, ajuste de válvula	2
85	22.040012.00	Tornillo, ajuste de válvula	2
86	21.040021.00	Tuerca M6 × 0.5, seguridad	2
87	1.97.1.06	Arandela Ø6	2
88	1.6177.1.06	Tuerca de brida M6	2
89	27.131017.01	Surtidor principal estandar	1
	27.131017.01.01	Surtidor principal de altitud	/
90	24.040201.00	Retenedor, balancín	1
91	23.040010.00	Perno, balancín	2
92	27.040005.00	Varilla de empuje	2
93	21.020002.01	Empaque, tapa de la culata	1

#	Número de parte	Descripción	Ctd.
94	24.021000.00	Tapa, culata del motor	1
95	23.020001.02	Tubo de respiración 112 + 35	1
96	1.5789.0615	Perno de brida M6 × 15	4
97	2.01.010	Perno espárrago M8 × 35	2
98	23.030006.00	Placa, bobina	1
99	27.091200.01	Tapa, filtro de aire	1
100	23.091003.21	Elemento, filtro de aire	1
101	23.091001.21	Separador, filtro de aire	1
102	2.03.021.1	Arandela Ø6.4 × Ø13 × 1, negro	1
103	45.121000.00	Bobina, cargando	1
104	1.5789.0840	Perno de brida M8 × 40	1
105	27.030013.00	Tira de sello, tapa del carter, largo	1
106	27.030013.01	Tira de sello, tapa del carter, corto	1
107	2.08.121	Perno de brida M10 × 65	1
108	1.5789.0620	Perno de brida M6 × 20	1
109	24.040200.00	Conjunto de balancines	1
110	27.010000.00	Conjunto de culata del motor	1
111	2.08.166	Perno de brida M5×12	4

DIAGRAMA DE CABLEADO



SWITCH

	b	a	c	e	d	f
GAS		○	○		○	○
LPG	○	○			○	○

COMBINATION SWITCH

	1	2	3	4
OFF	○	○	○	○
ON				

B	BLACK	Br	BROWN
Y	YELLOW	B/W	BLACK WHITE
L	BLUE	W/G	WHITE GREEN
G	GREEN	G/Y	GREEN YELLOW
R	RED	W/L	WHITE BLUE
W	WHITE	B/G	BLACK GREEN