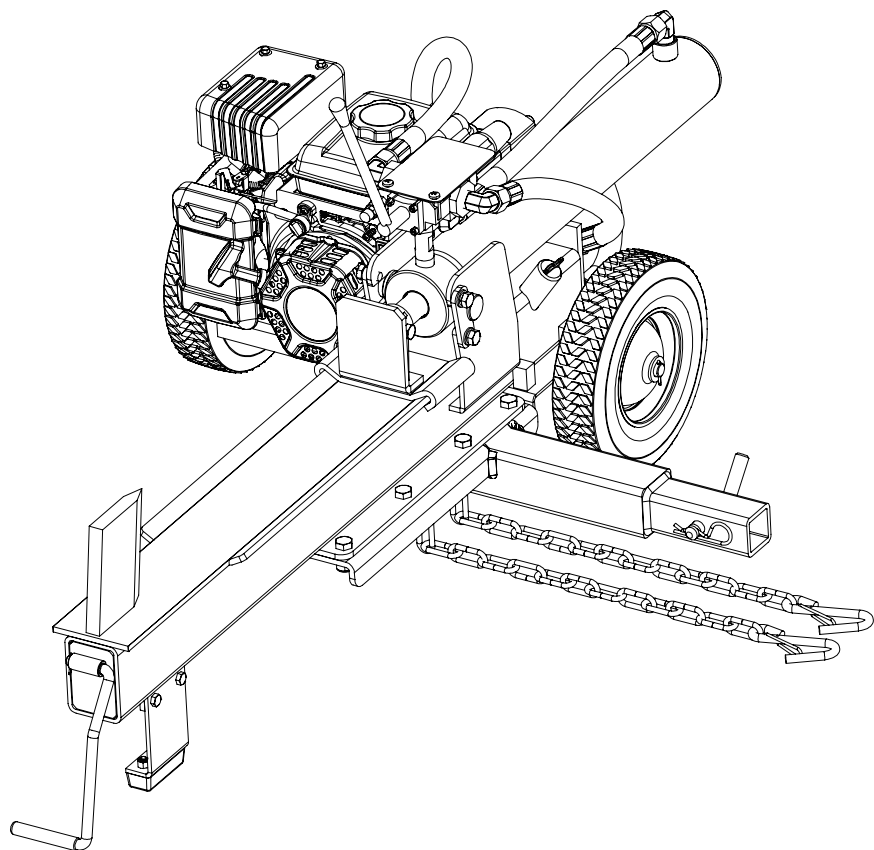




Champion Power Equipment, Inc., Santa Fe Springs, CA États-Unis

MODÈLE N°201124



INFORMATIONS DES PIÈCES

FENDEUSE À BOIS SUR ATTELAGE DE 9 TONNES
VARIANT DE NUMÉRO DE SÉRIE : TOUS



Pour commander des pièces de rechange,
veuillez visiter :

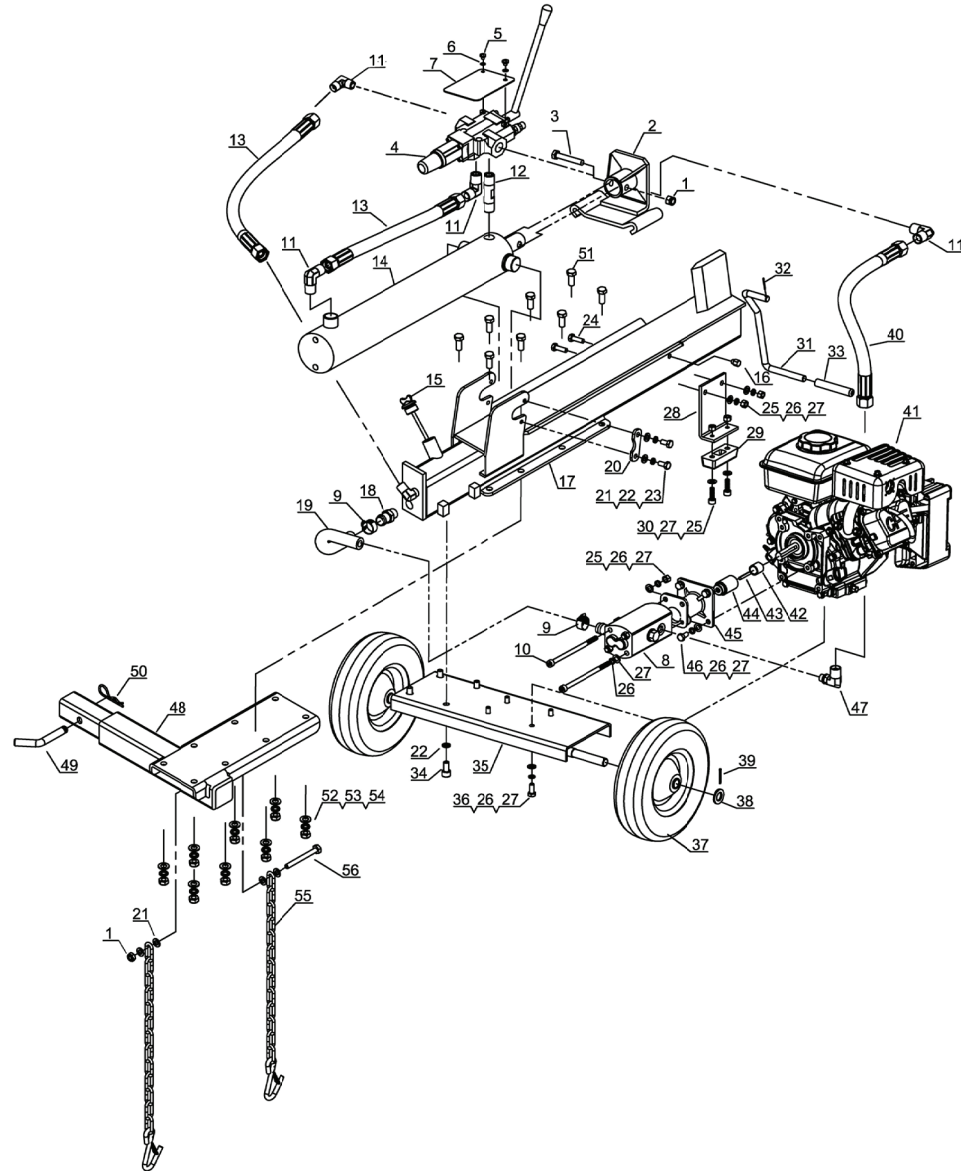
shop.championpowerequipment.com

ou appeler le **1 877 338-0999**.

TABLE DES MATIÈRES

Schéma des pièces	3
Liste des pièces	4
Schéma des pièces du moteur	5
Liste des pièces du moteur	6

SCHÉMA DES PIÈCES

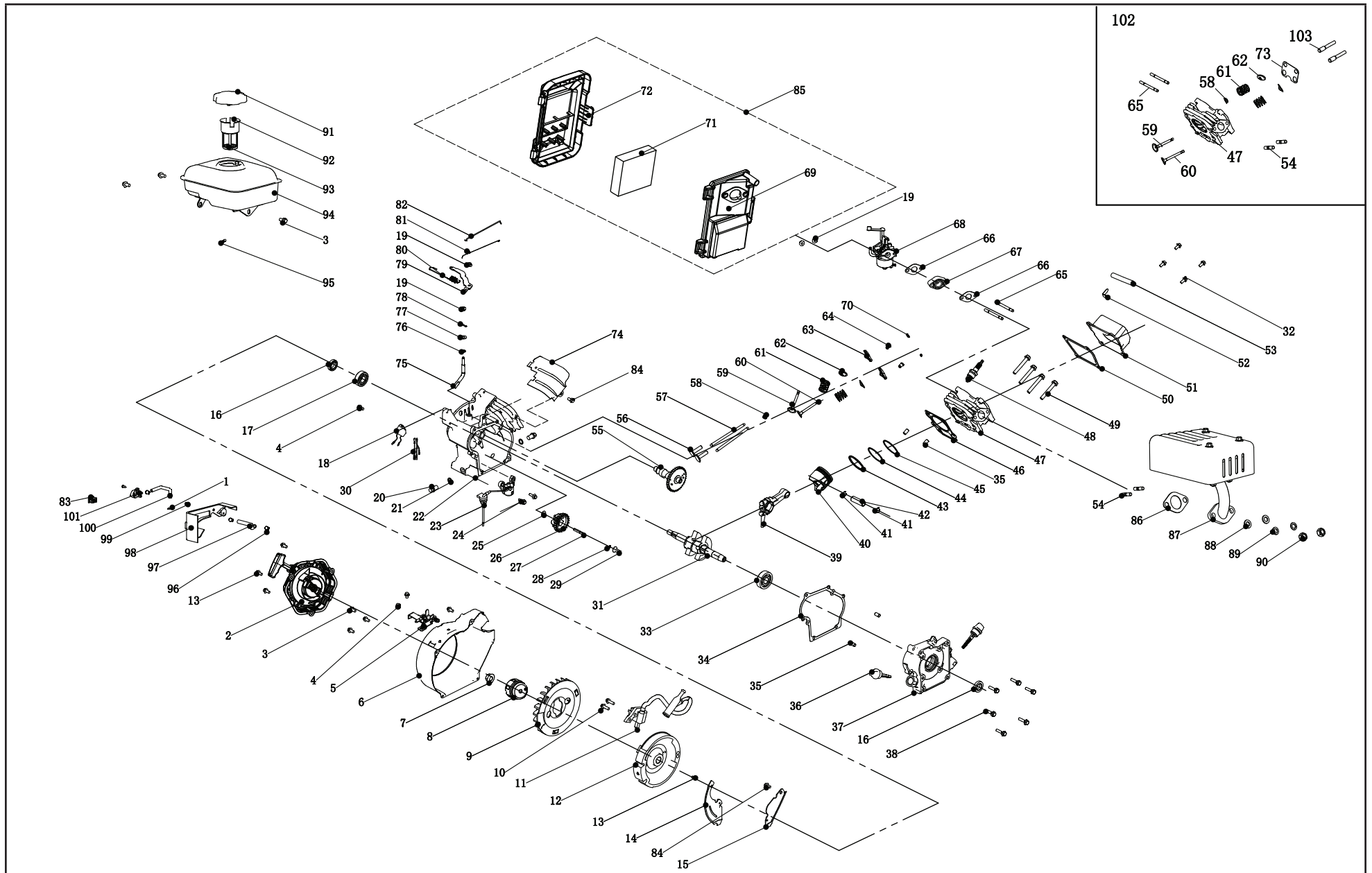


LISTE DES PIÈCES

No	No de pièce	Description	Qté
1	G889.1-2000-M10	Contre-écrou M10	2
2	PMJ7-02A	Support	1
3	G5782-2000-M10-60	Boulon M10 x 60	1
4	PMJ7-21	Vanne de régulation	1
5	G818-2000-M6-10	Bolt M6 x 10	2
6	G93-1987-6	Rondelle de blocage ø6	2
7	PMJ7-23	Plaque	1
8	PMJ7-32	Pompe à engrenages	1
9	J8870-1999-d25	Serrer d25	2
10	G70.1-2000-M8-148	Boulon M8 x 148	2
11	PMJ7-15	Angle droit menuisier II	4
12	PMJ7-22	Grâce menuisier II	1
13	PMJ7-25	Tuyau hydraulique (vanne - cylindre)	2
14	PMJ7-08	Cylindre	1
15	PMJ7-05	Jauge	1
16	PMJ7-24B	Boulon reniflard	1
17	PMJ7-01B	Largeur	1
18	PMJ7-18	Grâce menuisier I	1
19	PMJ7-19	Tuyau d'huile	1
20	PMJ15-05	Plaque de fixation cylindre	2
21	G95-2000-10	Rondelle ø10	8
22	G93-1987-10	Rondelle blocage ø10	8
23	G5781-2000-M10-20	Boulon M10 x 20	4
24	G5780-2000-M8-25	Boulon M8 x 25	2
25	G41-2000-M8	écrou M8	5
26	G93-1987-8	Rondelle blocage ø8	12
27	G95-2000-8	Rondelle ø8	14
28	PMJ7-04	La jambe de support	1
29	PMJ7-07	Caoutchouc d'amortissement pad	1
30	G70.1-2000-M8-25	Boulon M8 x 25	2

No	No de pièce	Description	Qté
31	PMJ7-06	Poignée	1
32	G91-2000-2-20	Goupille ø2x20	1
33	PMJ7-20	Poignée gaine	1
34	G70.1-2000-M10-20	Boulon M10 x 20	4
35	PMJ7-03	Moteur et de la roue Montage fixe	1
36	G5783-2000-M8-20	Boulon M8 x 20	4
37	PMJ7-10	10 po Roue pleine	2
38	G95-2000-16	Rondelle ø16	2
39	G91-2000-2.5-25	Goupille ø2.5x25	2
40	PMJ22Q-21	Tuyau hydraulique (vanne-pompe)	1
41	12.103	Moteur	1
42	PMJ7-12	Douille de moteur	1
43	PMJ7-13	clé plate	1
44	PMJ7-30	Connecteur de moteur	1
45	PMJ7-31	Engrenages support de pompe	1
46	ASME-B18.2.1-1996-516-24-34	Boulon -24 5/16 x 3/4 po	4
47	PMJ7-33	Connecteur à angle droit	1
48	PMJ7-34	adaptateur d'attelage	1
49	PMJ7-35	Broche Ø16 x 80	1
50	PMJ7-36	Broche R Ø3.5 x 77	1
51	G5781-2000-M12-30	Boulon M12 x 30	8
52	G95-2000-12	Rondelle ø12	8
53	G93-1987-12	Rondelle blocage ø12	8
54	G889.1-2000-M12	Écrou de blocage M12	8
55	PMJ7-37	Chaîne de sécurité	2
56	G5782-2000-M10-95	Boulon M10 x 295	1

SCHÉMA DES PIÈCES DU MOTEUR



LISTE DES PIÈCES DU MOTEUR

No	No de pièce	Description	Qté
1	2.06.004	Clamp Ø 10,5 x Ø 1 x Ø1	3
2	12.061000.04.2.48	Ensemble de lanceur à rappel	1
3	1.16674.0612	Boulon à tête hexagonale M6 x 12	7
4	1.5789.0608	Boulon à tête hexagonale M6 x 8	3
5	12.111000.01	Assemblage de commande	1
6	12.080100.02.48	Couvercle de ventilateur, jaune	1
7	1.6177.2.12	Écrou à embase M12	1
8	12.060001.02	Poulie de démarreur	1
9	12.080001.00	Ventilateur	1
10	1.16674.0620	Boulon à tête hexagonale M6 x 20	2
11	12.123000.01	Bobine d'allumage	1
12	15.120100.00	Volant d'inertie	1
13	1.16674.0608	Boulon à tête hexagonale M6 x 8	3
14	12.080014.00	Panneau de guidage d'air, arrière	1
15	12.080014.01	Panneau de guidage d'air, avant	1
16	2.11.009	Joint d'huile Ø 17 x Ø 30 x 6	2
17	1.276.6203	Roulement 6203	1
18	21.120400.00	Système de diode	1
19	1.6177.06	Écrou à embase M6	4
20	2.08.037	Boulon de vidange, M10 x 1,25 x 25	2
21	2.03.016	Rondelle Ø 10 x Ø 16 x 1,5, boulon de vidange	2
22	12.030100.01.1	Carter de moteur	1
23	12.127000.03	Sonde de niveau d'huile	1
24	1.16674.0616	Boulon à tête hexagonale M6 x 16	2
25	2.03.020.1	Rondelle Ø 6,2 x Ø 15 x 0,5, noire	1
26	12.110100.00	Engrenage, régulateur	1
27	12.110013.00	Arbre, dispositif de régulation	1
28	21.110011.00	Fixation, dispositif de régulation	1
29	12.110012.00	Collier de serrage, dispositif de régulation	1
30	23.120700.02	Switching off cable change	1

No	No de pièce	Description	Qté
31	12.050100.05	Vilebrequin, QA	1
32	1.5789.0615	Boulon à tête hexagonale M6 x 15	4
33	1.276.6303	Roulement 6303	1
34	12.030008.01	Joint d'étanchéité, enveloppe du carter du moteur	1
35	2.04.002	Goupille de positionnement Ø 8 x 14	4
36	12.031000.00.48	Ensemble de jauge d'huile, jaune	2
37	12.030007.00	Enveloppe, carter de moteur	1
38	1.5789.0625	Boulon à tête hexagonale M6 x 25	6
39	12.050200.00	Bielle	1
40	12.050005.02.1	Piston	1
41	2.09.005	Anneau de retenue Ø 16 x Ø 1	2
42	12.050003.01	Axe, piston	1
43	11.050303.00	Bague de lubrification	1
44	11.050302.00	Segment, deuxième piston	1
45	11.050301.00	Segment, premier piston	1
46	12.030009.00	Joint d'étanchéité, culasse	1
47	15.010100.00	Culasse	1
48	2.15.005 (E6RTC)	Bougie E6RTC	1
49	1.5789.0860	Boulon à tête hexagonale M8 x 60	4
50	21.020002.00	Joint d'étanchéité, couvercle de culasse	1
51	15.021000.00	Couvercle, culasse	1
52	15.020007.00	Déflexeur, fil	1
53	21.020001.00	Tuyau de reniflard	1
54	2.01.010	Goujon M8 x 35	2
55	12.041000.01	Arbre à cames	1
56	15.040013.00	Poussoir, soupape	2
57	15.040005.00	Tige de poussée	2
58	23.040017.00	Joint d'huile, robinet	1
59	12.040002.80	Soupape, admission	1

No	No de pièce	Description	Qté
60	12.040006.80	Soupape, échappement	1
61	12.040003.00	Ressort, soupape	2
62	12.040014.80	Bague d'arrêt, ressort de soupape	2
63	15.040009.00	Culbuteur	2
64	21.040020.00	Vis, réglage de la soupape	2
65	2.01.019	Goujon M6 x 89	2
66	12.130002.01	Joint d'étanchéité, isolant	2
67	12.130001.00	Isolant, carburateur	1
68	12.131000.01	Carburateur	1
	12.131000.02		
69	12.091100.02	Base, filtre à air	1
70	21.040021.00	Écrou M6 x 0,5, verrouillage	2
71	12.091003.02	Élément, filtre à air	1
72	12.091200.02	Couvercle, filtre à air	1
73	15.040004.00	Plaque-guide, tige de culbuteur	1
74	15.080300.00	Guidage d'air, supérieur	1
75	12.110001.80	Arbre, bras du régulateur	1
76	1.896.06	Anneau de retenue Ø 6	1
77	2.03.019	Rondelle Ø 8,2 x Ø 17 x 0,8	1
78	12.110008.00	Axe, arbre	1
79	12.110003.00	Bras, régulateur	1
80	12.110007.01	Ressort, régulateur	1
81	12.110005.00	Ressort, rappel papillon des gaz	1
82	12.110006.00	Tige, régulateur	1
83	5.1010.006.3	Commutateur d'allumage, rouge	1
84	1.5789.0612	Boulon à tête hexagonale M6 x 12	2
85	12.091000.02	Ensemble de filtre à air	1
86	12.100001.02	Joint d'étanchéité, tuyau d'échappement	1
87	12.101000.00.2	Ensemble de silencieux	1
88	1.848.08	Rondelle Ø 8	2
89	1.93.08	Rondelle frein Ø 8	2
90	1.6170.08	Écrou M8	2

No	No de pièce	Description	Qté
91	12.070100.00	Bouchon, réservoir de carburant, 1,3	1
92	23.070303.00	Support de filtre	1
93	23.070301.00	Filtre à carburant, réservoir de carburant	1
94	12.071000.00.2	Réservoir de carburant, noir	1
95	111.070300.01	Filtre à carburant, canalisation de carburant	1
96	2.06.018	Collier de serrage Ø 10,5 x b8	1
97	12.070011.03	Canalisation de carburant Ø 4,5 x Ø 8,5 x 125	1
98	12.070010.00	Réservoir de carburant, mat « overlay »	1
99	1.845.4213	Boulon M4,2 x 13	2
100	12.070011.01	Canalisation de carburant Ø 4,5 x Ø 8,5 x 95	1
101	12.070400.00	Robinet à essence	1
102	15.010000.00	Ensemble de culasse	1
103	83.040010.01	Boulon, culbuteur	2
103	16750-YJC0110-0000	Assemblage du robinet de carburant	1
104	QGT-R80V-001	Culasse Sous-ensemble	1
105	HYQ-R80V-001	Carburateur	1