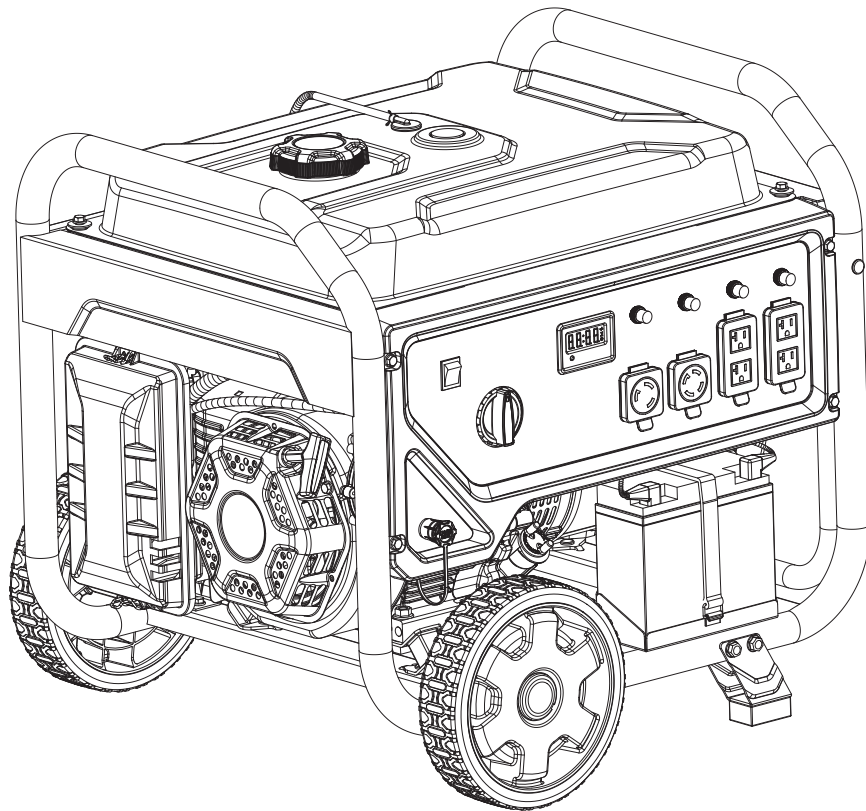


Champion Power Equipment, Inc.

MODELO #100416



INFORMACIÓN DE PARTES

GENERADOR PORTÁTIL DE TRIPLE COMBUSTIBLE DE 8000W

RANGO DE NÚMERO DE SERIE: Y2203170000+



Para pedir piezas de reemplazo por favor visite:
shop.championpowerequipment.com
o llame al **1-877-338-0999**.

TABLA DE CONTENIDO

| | |
|---|-----------|
| Diagrama de partes del generador..... | 3 |
| Lista de partes del generador | 4 |
| Diagrama de partes del motor..... | 6 |
| Lista de partes del motor | 7 |
| Diagrama de la culata | 9 |
| Lista de partes de la culata | 10 |
| Diagrama del alternador | 11 |
| Lista de partes del alternador | 12 |
| Diagrama del tanque de combustible..... | 13 |
| Lista de partes del tanque de combustible..... | 14 |
| Diagrama del tablero de control..... | 15 |
| Lista de partes del tablero de control | 16 |
| Diagrama del armazón | 17 |
| Lista de partes del armazón | 18 |
| Diagrama de cableado..... | 19 |

DIAGRAMA DE PARTES DEL GENERADOR

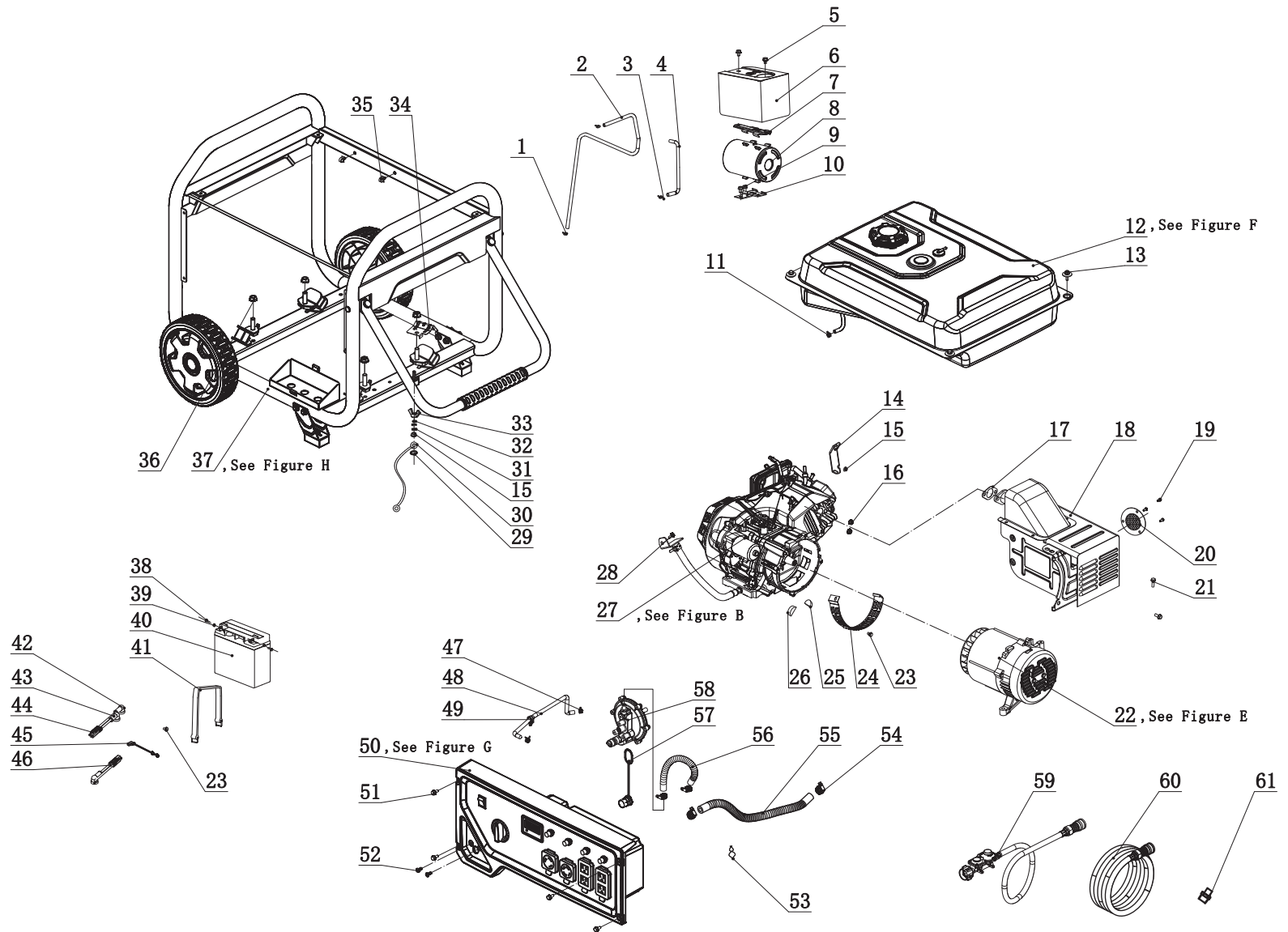


Figure A

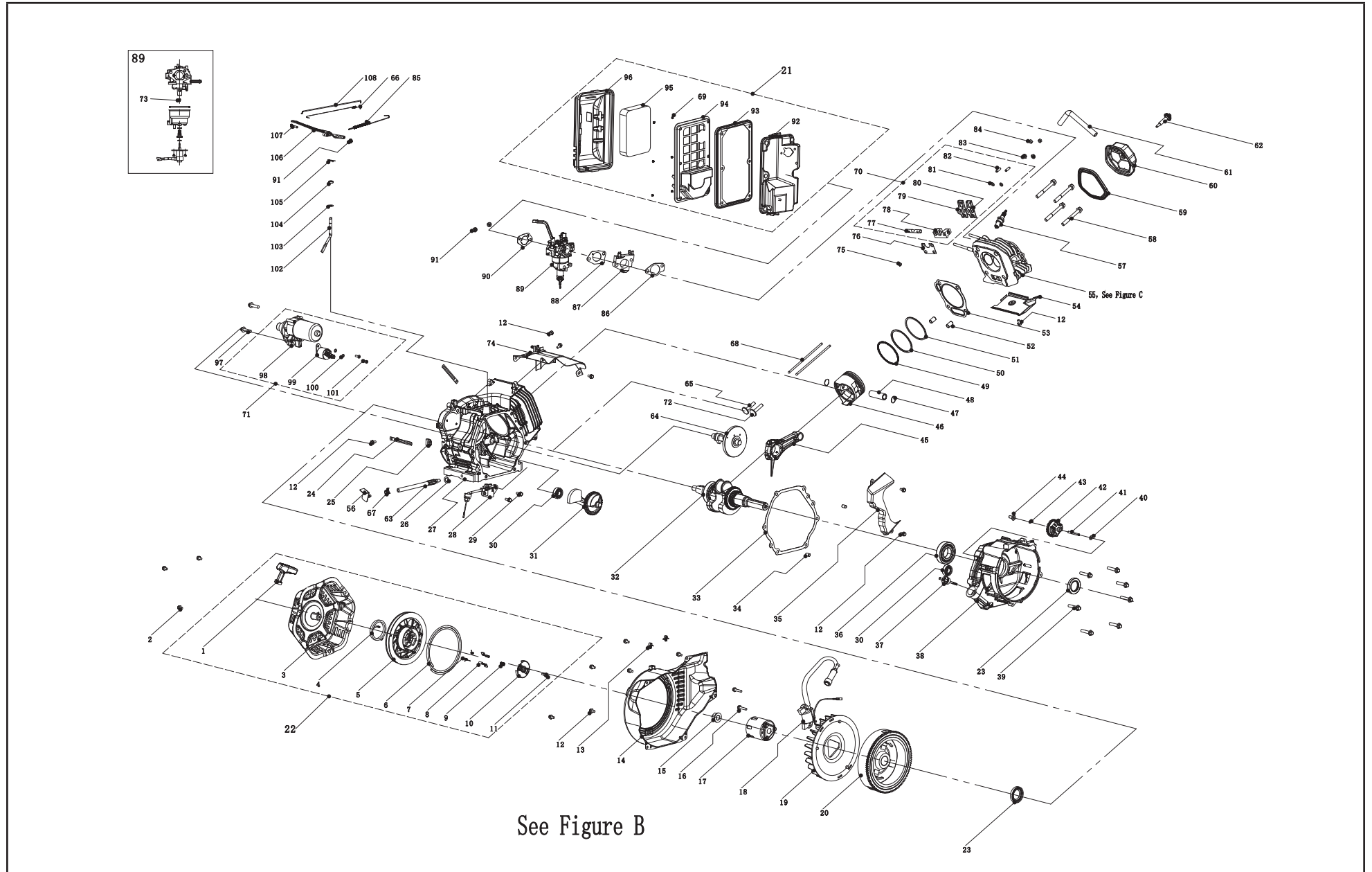
LISTA DE PARTES DEL GENERADOR

| # | Número de parte | Descripción | Ctd. |
|----|------------------|--|------|
| 1 | 2.06.006 | Abrazadera, Ø7 x Ø1 | 2 |
| 2 | 122.070014.01 | Tubo, válvula de inversión | 1 |
| 3 | 2.06.004 | Abrazadera, Ø8 x Ø1 | 1 |
| 4 | 152.070013.03 | Tubo, filtro de aire, 135 mm | 1 |
| 5 | 1.5789.0608.1 | Perno de brida M6 x 8, negro | 2 |
| 6 | 152.070018.03 | Tablero, Aislamiento Térmico | 1 |
| 7 | 152.070702.06 | Brazo de soporte superior | 1 |
| 8 | 152.070700.04 | Bidón de carbón, 750 cc | 1 |
| 9 | 1.16674.0812 | Perno de brida M8x12 | 2 |
| 10 | 152.070702.05 | Brazo de soporte, inferior | 1 |
| 11 | 2.06.007 | Abrazadera Ø8.2xb8 | 2 |
| 12 | 152.070000.60.48 | Depósito de combustible, 32 L, amarillo, consulte la figura F | 1 |
| 13 | 2.08.143.1 | Conjunto de arandela/perno de brida M6x20, negro | 4 |
| 14 | 45.090006.20 | Soporte, filtro de aire | 1 |
| 15 | 1.6177.1.06 | Contratuerca M6, Brida | 2 |
| 16 | 1.6177.1.08 | Contratuerca M8, Brida | 2 |
| 17 | 46.100001.07 | Junta, Escape | 1 |
| 18 | 46.101000.01.2 | Montaje del silenciador | 1 |
| 19 | 1.9074.4.0510 | Conjunto de tornillo/arandela M5x10 | 3 |
| 20 | 46.101300.00 | Ensamblaje del parachispas | 1 |
| 21 | 1.16674.0820 | Perno de brida M8x20 | 2 |
| 22 | 153.190000.33 | Combinación de motores, aluminio, Ø190 x 158 mm, CC 12 V, consulte la figura E | 1 |
| 23 | 1.5789.0608 | Perno de brida M6x8 | 2 |
| 24 | 152.192300.01 | Guía de aire | 1 |
| 25 | 152.190005.00 | Goma, cubierta delantera, A | 1 |
| 26 | 152.190005.01 | Goma, cubierta delantera, B | 1 |
| 27 | 48.695 | Motor, 459 cc, consulte la figura B | 1 |

| # | Número de parte | Descripción | Ctd. |
|----|-----------------|--|------|
| 28 | 1.5789.0612 | Perno de brida M6x12 | 1 |
| 29 | 1.862.06 | Arandela de seguridad Ø6, dentada | 1 |
| 30 | 5.1900.076 | Línea de puesta a tierra 150 mm | 1 |
| 31 | 1.97.1.06.2 | Arandela Ø6 | 2 |
| 32 | 1.93.06 | Arandela de seguridad Ø6 | 1 |
| 33 | 1.62.06 | Tuerca tipo mariposa M6 | 1 |
| 34 | 152.100007.00 | Tablero de aislamiento, Montaje de motor | 1 |
| 35 | 2.05.001 | Abrazadera, Ø8x6.5 | 2 |
| 36 | 1.6177.1.10 | Contratuerca M10, Brida | 4 |
| 37 | 65300.100416 | Armazón, juego de ruedas, vea la figura H | 1 |
| 38 | 1.9074.3.0510 | Conjunto de tornillo/arandela M5x10 | 2 |
| 39 | 1.6177.1.05 | Contratuerca M5, Brida | 2 |
| 40 | 9.1000.150 | Batería 12V15AH | 1 |
| 41 | 152.200904.00 | Pellizco, Caucho | 1 |
| 42 | 152.200013.02 | Chaqueta, Alambre, Negro | 1 |
| 43 | 152.200013.02.3 | Chaqueta, Alambre, Rojo | 2 |
| 44 | 5.1900.127 | Cable SAE de la batería | 1 |
| 45 | 152.200013.03 | Manguito, Conector | 1 |
| 46 | 5.1900.129 | Cable SAE del motor | 1 |
| 47 | 2.06.016 | Abrazadera Ø8.8xb8 | 1 |
| 48 | 152.070011.31 | Tubo, Válvula De Combustible A Carburador, 410+35mm | 1 |
| 49 | 2.05.009 | Abrazadera Ø12.5x7 | 1 |
| 50 | 100416.21 | Montaje del panel de control, consulte la figura G | 1 |
| 51 | 1.5789.0615.1 | Perno de brida M6x15, negro | 4 |
| 52 | 1.818.0614.1 | Perno M6x14, negro | 2 |
| 53 | 2.06.050 | Abrazadera, Ø8xØ18 | 1 |

| # | Número de parte | Descripción | Ctd. |
|----|-----------------|--|------|
| 54 | 2.06.023 | Grapa Ø20 | 4 |
| 55 | 152.070012.36 | Manguera 400mm | 1 |
| 56 | 152.070012.20 | Manguera 230mm | 1 |
| 57 | 9.1500.006 | Manguito, Conector | 1 |
| 58 | 47.136000.06 | Válvula de reducción de presión | 1 |
| 59 | 152.070012.19 | Manguera de GLP con regulador 6.56 ft. | 1 |
| 60 | 152.070012.23 | Manguera NG de 25 pies | 1 |
| 61 | 152.250501.00 | Conectar, Manguera NG | 1 |

DIAGRAMA DE PARTES DEL MOTOR



LISTA DE PARTES DEL MOTOR

| # | Número de parte | Descripción | Ctd. |
|----|-----------------|--|------|
| 1 | 21.061300.01.48 | Mango, retráctil, blando, amarillo | 1 |
| 2 | 1.16674.0608 | Perno de brida M6 x 8 | 3 |
| 3 | 46.061100.03.2 | Cubierta, arranque retráctil, negra | 1 |
| 4 | 45.060005.00 | Resorte, arranque retráctil | 1 |
| 5 | 45.061102.00 | Carrete, arranque retráctil | 1 |
| 6 | 2.10.003.1 | Cuerda Ø4 x 1550, negra | 1 |
| 7 | 45.060003.00 | Resorte, trinquete | 2 |
| 8 | 45.060002.00 | Trinquete de arranque, acero | 2 |
| 9 | 45.060009.00 | Resorte, guía de trinquete | 1 |
| 10 | 45.060007.00 | Guía de trinquete | 1 |
| 11 | 45.060008.00 | Tornillo, guía de trinquete | 1 |
| 12 | 1.5789.0612 | Perno de brida M6 x 12 | 12 |
| 13 | 2.05.009 | Abrazadera Ø12.5 x 7 | 2 |
| 14 | 47.080100.01.48 | Cubierta del ventilador, amarilla | 1 |
| 15 | 2.02.007 | Tuerca M16 x 1.5 | 1 |
| 16 | 1.5789.0629 | Perno de brida M6 x 29 | 2 |
| 17 | 45.060001.00 | Polea, arranque | 1 |
| 18 | 46.123000.07 | Bobina de encendido | 1 |
| 19 | 48.080001.00 | Ventilador de enfriamiento | 1 |
| 20 | 46.120100.05 | Volante | 1 |
| 21 | 46.091000.11 | Conjunto del filtro de aire | 1 |
| 22 | 46.061000.03 | Conjunto retráctil | 1 |
| 23 | 2.11.007 | Sello de aceite Ø35 x Ø52 x 8 | 2 |
| 24 | 2.05.050 | Clip de alambre 100 mm | 2 |
| 25 | 152.070031.01 | Cubierta, cable | 1 |
| 26 | 2.03.023 | Arandela Ø12.5 x Ø20 x 2, perno de drenaje | 1 |
| 27 | 48.030100.00 | Cárter | 1 |
| 28 | 45.127000.02 | Sensor del nivel de aceite | 1 |
| 29 | 1.5789.0615 | Perno de brida M6 x 15 | 2 |
| 30 | 1.276.6202 | Rodamiento 6202 | 2 |

| # | Número de parte | Descripción | Ctd. |
|----|-----------------|---|------|
| 31 | 48.050006.00 | Compensador | 1 |
| 32 | 47.050100.01 | Conjunto del cigüeñal | 1 |
| 33 | 46.030008.00 | Junta, cubierta del cárter | 1 |
| 34 | 2.04.001 | Pasador de espiga Ø9 x 14 | 2 |
| 35 | 46.080600.00 | Guía de aire, lado derecho | 1 |
| 36 | 1.276.6207 | Rodamiento 6207 | 1 |
| 37 | 46.031000.01.48 | Conjunto de la varilla de medición del aceite, amarillo | 1 |
| 38 | 45.030007.00 | Cubierta, cárter | 1 |
| 39 | 1.5789.0840 | Perno de brida M8 x 40 | 7 |
| 40 | 2.03.021.1 | Arandela, Ø6.4 x Ø13 x 1, negra | 1 |
| 41 | 45.110013.00 | Eje, engranaje del regulador | 1 |
| 42 | 45.110100.00 | Engranaje, regulador | 1 |
| 43 | 21.110011.00 | Clip, engranaje del regulador | 1 |
| 44 | 45.110012.00 | Buje, engranaje del regulador, acero | 1 |
| 45 | 47.050200.00 | Conjunto de la biela | 1 |
| 46 | 48.050005.00 | Pistón | 1 |
| 47 | 2.09.004 | Anillo de retención Ø21 x Ø1 | 2 |
| 48 | 45.050003.00 | Pasador, pistón | 1 |
| 49 | 48.050303.00 | Anillo, aceite | 1 |
| 50 | 48.050302.00 | Anillo, segundo pistón | 1 |
| 51 | 48.050301.00 | Anillo, primer pistón | 1 |
| 52 | 2.04.004 | Pasador de espiga Ø12 x 20 | 2 |
| 53 | 48.030009.00 | Junta, culata | 1 |
| 54 | 46.080400.00 | Guía de aire, inferior | 1 |
| 55 | 47.010000.01 | Conjunto de la culata | 1 |
| 56 | 45.030200.00 | SopORTE | 1 |
| 57 | 2.15.008 | Bujía F7RTC | 1 |
| 58 | 2.08.122 | Perno de brida M10 x 95 | 4 |
| 59 | 46.020002.00 | Junta, cubierta de la culata | 1 |

| # | Número de parte | Descripción | Ctd. |
|----|-----------------|---------------------------------|------|
| 60 | 47.021000.00 | Cubierta, culata | 1 |
| 61 | 45.020001.02 | Tubo de respiradero | 1 |
| 62 | 47.020100.00 | Perno, cubierta de la culata | 1 |
| 63 | 45.032000.00 | Manguera, drenaje de aceite | 1 |
| 64 | 48.041000.00 | Árbol de levas | 1 |
| 65 | 48.040013.00 | Leva, válvula de admisión | 1 |
| 66 | 45.110005.00 | Resorte, retorno del acelerador | 1 |
| 67 | 2.06.013 | Abrazadera Ø13.5 x b10 | 1 |
| 68 | 46.040005.00 | Varilla de empuje | 2 |
| 69 | 1.6177.1 | Tuerca de brida M5 | 6 |
| 70 | 46.040200.00 | Conjunto del balancín | 1 |
| 71 | 45.125000.03 | Conjunto del motor de arranque | 1 |
| 72 | 45.040013.00 | Leva, válvula de escape | 1 |
| 73 | 48.131017.01 | Boquilla principal estándar | 1 |
| | 48.131017.01.01 | Boquilla principal altitud | / |
| 74 | 46.080300.20 | Guía de aire, superior | 1 |
| 75 | 45.040008.00 | Rotador, válvula de escape | 1 |
| 76 | 46.040004.00 | Placa guía, varilla de empuje | 1 |
| 77 | 46.040016.00 | Eje, balancín | 1 |
| 78 | 46.040201.00 | Retén, balancín | 1 |
| 79 | 46.040009.00 | Balancín, válvula de admisión | 1 |
| 80 | 46.040018.00 | Balancín, válvula de escape | 1 |
| 81 | 1.97.1.06 | Arandela Ø6 | 2 |
| 82 | 22.040012.00 | Tornillo, ajuste de válvula | 2 |
| 83 | 1.6177.1.06 | Tuerca de brida M6 | 2 |
| 84 | 21.040021.00 | Tuerca M6 x 0.5, seguridad | 2 |
| 85 | 45.110007.01 | Resorte, regulador | 1 |
| 86 | 46.130002.20 | Junta, aislador | 1 |
| 87 | 45.130001.00 | Aislador, carburador | 1 |
| 88 | 46.130003.20 | Junta, carburador | 1 |
| 89 | 48.131000.23 | Carburador | 1 |
| 90 | 46.130004.20 | Junta, filtro de aire | 1 |

| # | Número de parte | Descripción | Ctd. |
|-----|-----------------|------------------------------------|------|
| 91 | 1.6177.06 | Tuerca de brida M6 | 3 |
| 92 | 46.091100.09 | Base, filtro de aire | 1 |
| 93 | 45.091002.20 | Sello, filtro de aire | 1 |
| 94 | 45.091001.20 | Separador, filtro de aire | 1 |
| 95 | 45.091003.20 | Elemento, filtro de aire | 1 |
| 96 | 46.091200.11 | Cubierta, filtro de aire | 1 |
| 97 | 1.5789.0835 | Perno de brida M8 x 35 | 2 |
| 98 | 45.125100.00 | Motor de arranque | 1 |
| 99 | 45.125200.03 | Relé, arranque | 1 |
| 100 | 1.93.05 | Arandela de seguridad Ø5 | 2 |
| 101 | 1.16674.0516 | Perno de brida M5 x 16 | 2 |
| 102 | 45.110001.00 | Eje, brazo del regulador | 1 |
| 103 | 2.03.019 | Arandela Ø8.2 x Ø17 x 0.8 | 1 |
| 104 | 2.11.006 | Sello de aceite Ø7 x Ø14 x 5 | 1 |
| 105 | 45.110008.00 | Pasador, eje | 1 |
| 106 | 45.110003.01 | Brazo, regulador | 1 |
| 107 | 2.08.040 | Perno M6 x 21, brazo del regulador | 1 |
| 108 | 45.110006.00 | Varilla, regulador | 1 |

DIAGRAMA DE LA CULATA

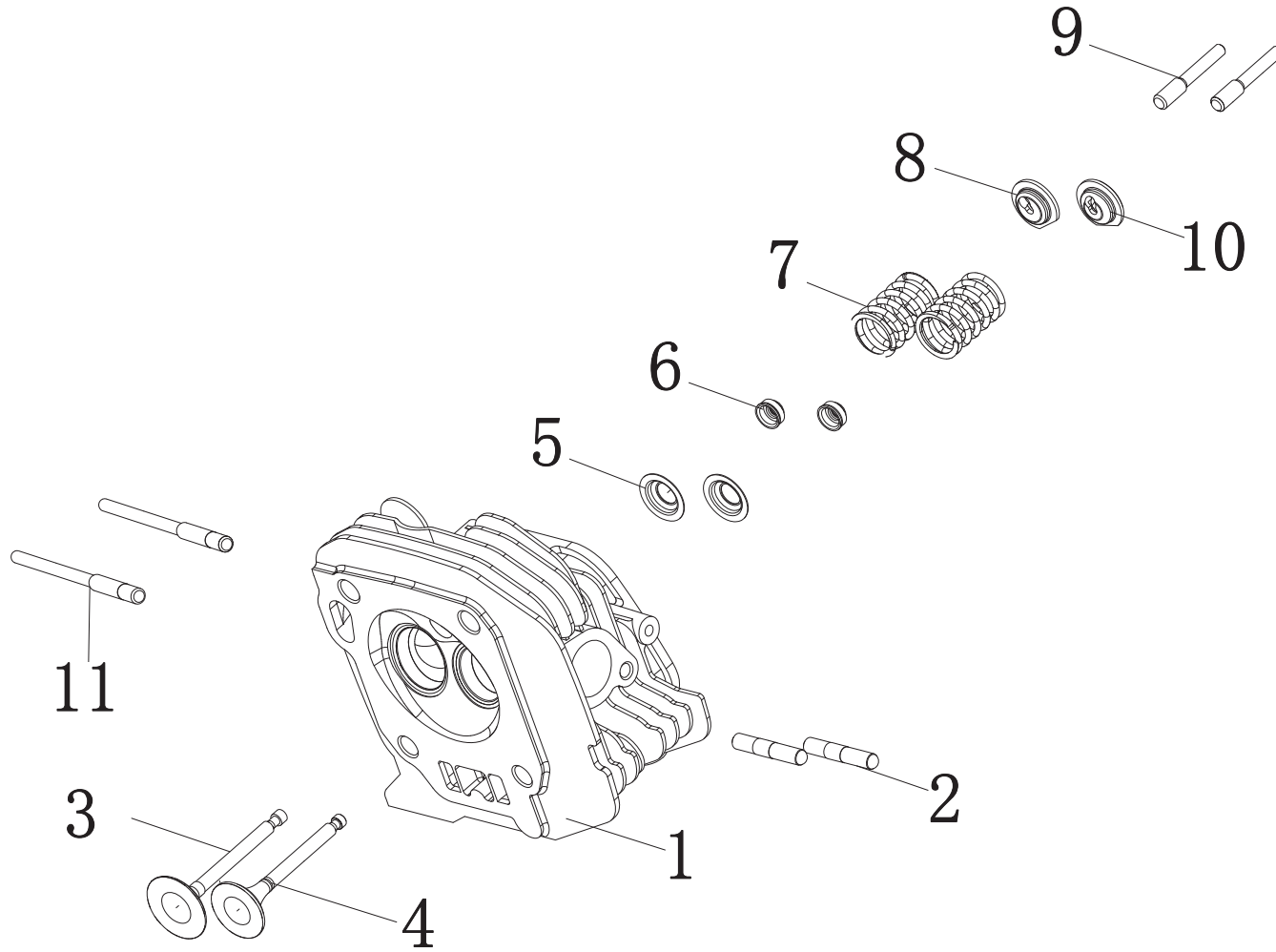


Figure C

LISTA DE PARTES DE LA CULATA

| # | Número de parte | Descripción | Ctd. |
|----|-----------------|---------------------------------------|------|
| 1 | 47.010100.01 | Culata | 1 |
| 2 | 2.01.010 | Perno de espárrago M8 x 35 | 2 |
| 3 | 47.040002.00 | Válvula, admisión | 1 |
| 4 | 47.040006.00 | Válvula, escape | 1 |
| 5 | 45.040015.00 | Retén, resorte de válvula | 2 |
| 6 | 45.040017.00 | Sello de aceite, válvula | 2 |
| 7 | 45.040003.00 | Resorte, válvula | 2 |
| 8 | 45.040001.00 | Retén, resorte de válvula de admisión | 1 |
| 9 | 23.040010.00 | Perno, balancín | 2 |
| 10 | 45.040007.00 | Retén, resorte de válvula de escape | 1 |
| 11 | 2.01.008 | Perno de espárrago M6 x M8 x 105 | 2 |

DIAGRAMA DEL ALTERNADOR

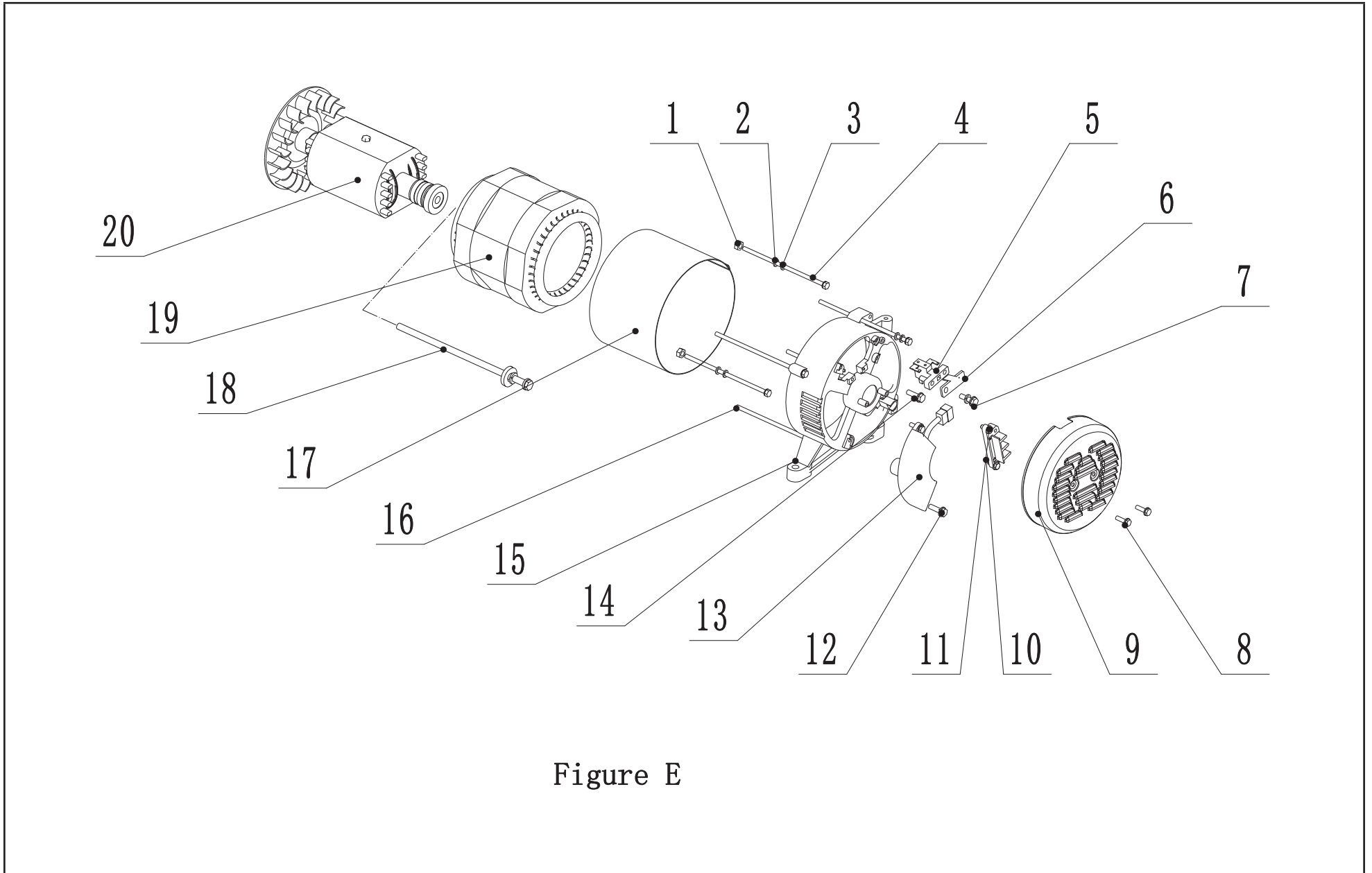
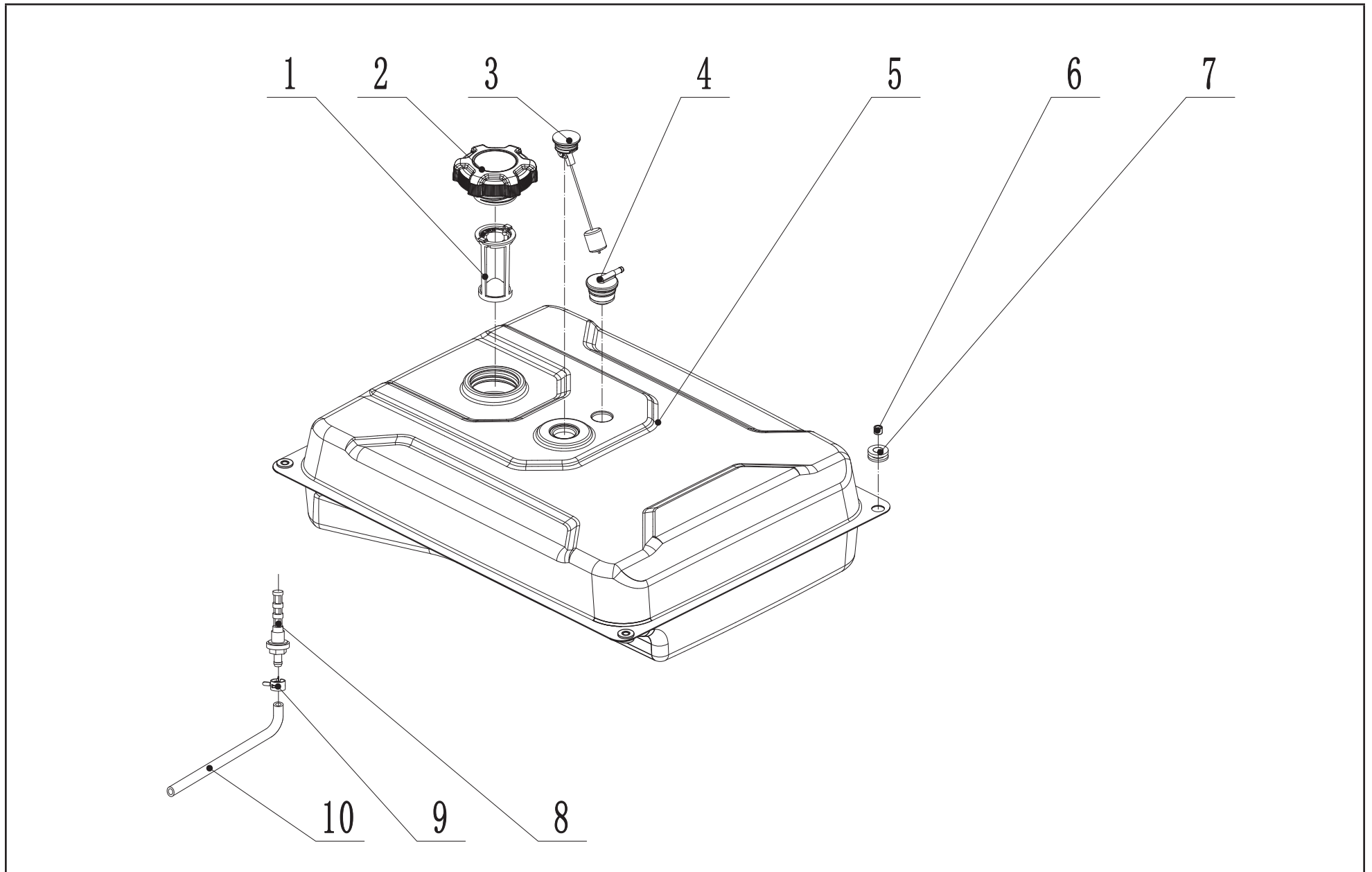


Figure E

LISTA DE PARTES DEL ALTERNADOR

| # | Número de parte | Descripción | Ctd. |
|----|------------------|--|------|
| 1 | 1.6175.05 | Tuerca M5 | 2 |
| 2 | 1.97.1.05 | Arandela Ø5 | 2 |
| 3 | 1.93.05 | Arandela de seguridad Ø5 | 2 |
| 4 | 2.08.071 | Perno M5 x 229 | 2 |
| 5 | 152.190300.00 | Conjunto de escobillas de carbono | 1 |
| 6 | 122.190004.01 | Soporte, soporte de cepillo de carbón | 1 |
| 7 | 1.9074.15.0520 | Conjunto de perno/arandela, M5 x 20 | 1 |
| 8 | 1.16674.0512.1 | Perno de brida M5 x 12, negro | 2 |
| 9 | 152.190003.00.48 | Cubierta, Fin de la Vivienda, Amarillo | 1 |
| 10 | 1.9074.17.0516 | Conjunto de tornillo/arandela, M5 x 16 | 2 |
| 11 | 122.190400.00 | Bloque de terminales | 1 |
| 12 | 1.16674.0516 | Perno de brida M5 x 16 | 2 |
| 13 | 153.190200.03 | Regulador de voltaje (AVR) | 1 |
| 14 | 1.16674.0512 | Perno de brida M5 x 12 | 1 |
| 15 | 152.190002.00 | Carcasa | 1 |
| 16 | 2.08.069 | Conjunto de perno de brida/arandela M6 x 194 | 4 |
| 17 | 154.191002.00 | Cubierta del estator | 1 |
| 18 | 2.08.070 | Conjunto de perno de brida/arandela M10 x 280 | 1 |
| 19 | 153.191200.33 | Conjunto del estator, Al, Ø190 x 158 mm, CC 12 V | 1 |
| 20 | 153.191100.18 | Conjunto del rotor, Al, Ø190 x 158 mm, CC 12 V | 1 |

DIAGRAMA DEL TANQUE DE COMBUSTIBLE



LISTA DE PARTES DEL TANQUE DE COMBUSTIBLE

| # | Número de parte | Descripción | Ctd. |
|----|------------------|---|------|
| 1 | 122.070300.03 | Filtro de combustible | 1 |
| 2 | 122.070100.09 | Tapa del tanque de combustible | 1 |
| 3 | 152.072000.06 | Conjunto de indicador de combustible | 1 |
| 4 | 24.070800.00 | Válvula de inversión | 1 |
| 5 | 152.071000.60.48 | Depósito de combustible, 32L, amarillo | 1 |
| 6 | 2.13.005 | Casquillo del anillo amortiguador,($\phi 10 \times \phi 7 \times 7.5$) | 4 |
| 7 | 2.12.002 | Monte la vibración, el tanque de combustible | 4 |
| 8 | 21.070600.03 | Acople, Filtro De Combustible | 1 |
| 9 | 2.06.016 | Abrazadera $\phi 8,7 \times b8$ | 1 |
| 10 | 122.070011.15 | Tubo de Combustible 245+25 mm, Tanque de Combustible a Válvula de Combustible | 1 |

DIAGRAMA DEL TABLERO DE CONTROL

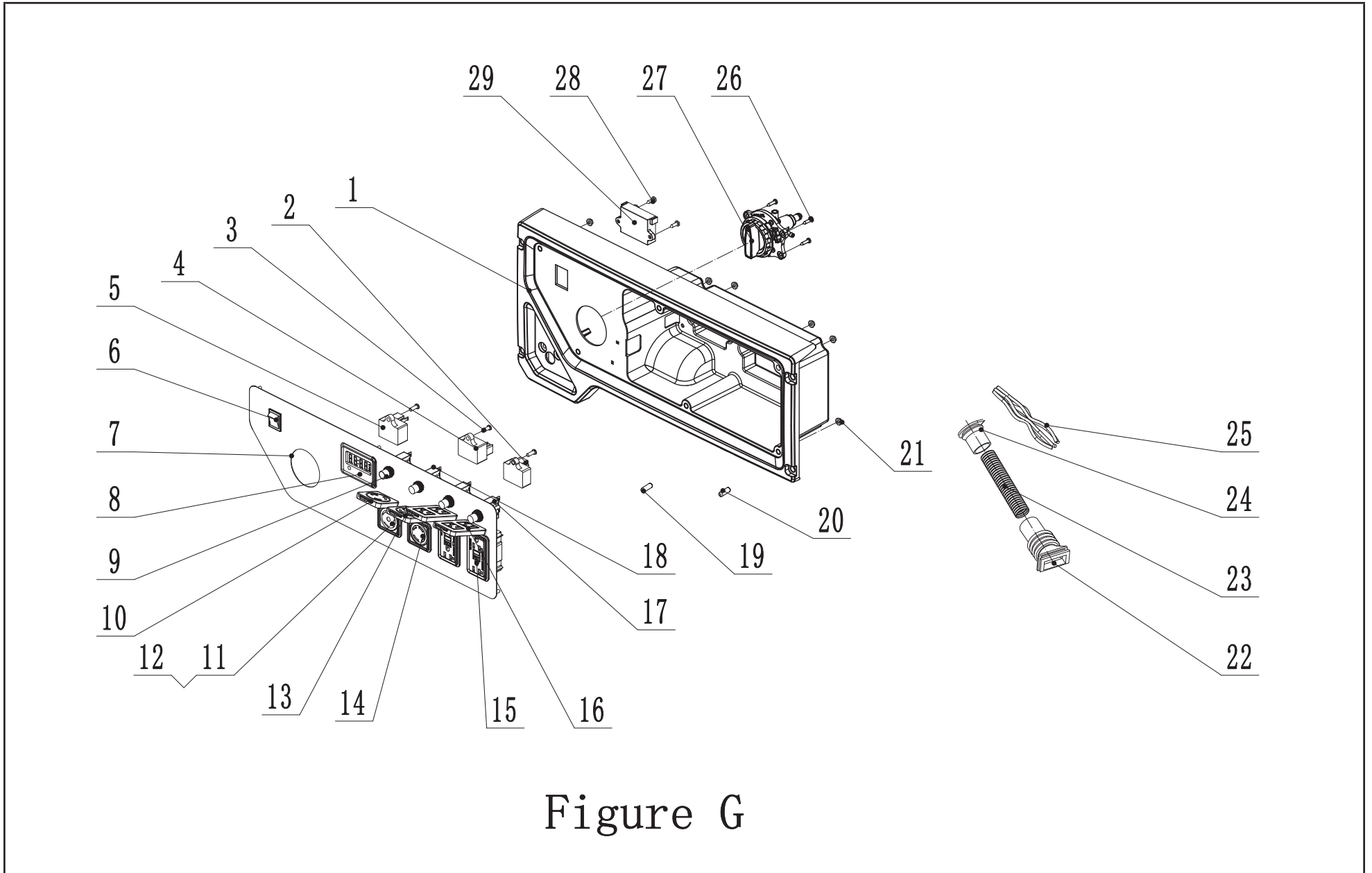


Figure G

LISTA DE PARTES DEL TABLERO DE CONTROL

| # | Número de parte | Descripción | Ctd. |
|----|-----------------|--|------|
| 1 | 152.210002.66 | Caja de control | 1 |
| 2 | 5.1800.006 | Rectificador | 1 |
| 3 | 1.818.0514.2 | Tornillo M5 x 14 | 3 |
| 4 | 5.1810.004 | Diodo VFO, CSA | 1 |
| 5 | 5.1820.009 | Módulo cargador | 1 |
| 6 | 5.1000.005.3 | Interruptor de encendido, rojo | 1 |
| 7 | 152.289.2.2 | Panel de control | 1 |
| 8 | 5.1470.000 | Medidor Intelligauge, INT1AOF | 1 |
| 9 | 5.1870.014 | Cubierta del disyuntor, pulsador | 4 |
| 10 | 5.1870.023 | Cubierta del receptáculo, L5-30R | 1 |
| 11 | 5.1120.008 | Receptáculo L5-30R | 1 |
| 12 | 1.6177.1.04.1 | Contratuerca M4, brida, negra | 8 |
| 13 | 5.1870.020 | Cubierta del receptáculo, receptáculo L14-30R | 1 |
| 14 | 5.1120.009 | Receptáculo L14-30R | 1 |
| 15 | 5.1120.050 | Receptáculo, 5-20R, GFCI dúplex | 2 |
| 16 | 5.1870.022 | Cubierta del receptáculo, receptáculo 5-20R, GFCI dúplex | 2 |
| 17 | 5.1210.920 | Disyuntor 20 A, pulsador, CSA | 2 |
| 18 | 5.1210.930 | Disyuntor 30 A, pulsador, CSA | 2 |
| 19 | 5.1280.003 | Fusible, 10 A | 1 |
| 20 | 5.1280.008 | Fusible, 5 A | 1 |

| # | Número de parte | Descripción | Ctd. |
|----|-----------------|-----------------------------------|------|
| 21 | 1.6177.1.05 | Contratuerca M5, brida, negra | 6 |
| 22 | 152.210003.02 | Arandela de goma, caja de control | 1 |
| 23 | 5.1330.116 | Funda, arnés de cables | 1 |
| 24 | 122.210003.01 | Arandela de goma, caja de control | 1 |
| 25 | 100416-1.21.10 | Conjunto de cables | 1 |
| 26 | 1.845.4816 | Tornillo, ST4.8 x 16 | 4 |
| 27 | 152.139000.03 | Dial de selección de combustible | 1 |
| 28 | 1.845.4216 | Tornillo, ST4.2 x 16 | 2 |
| 29 | 5.1830.022 | Módulo CO | 1 |

DIAGRAMA DEL ARMAZÓN

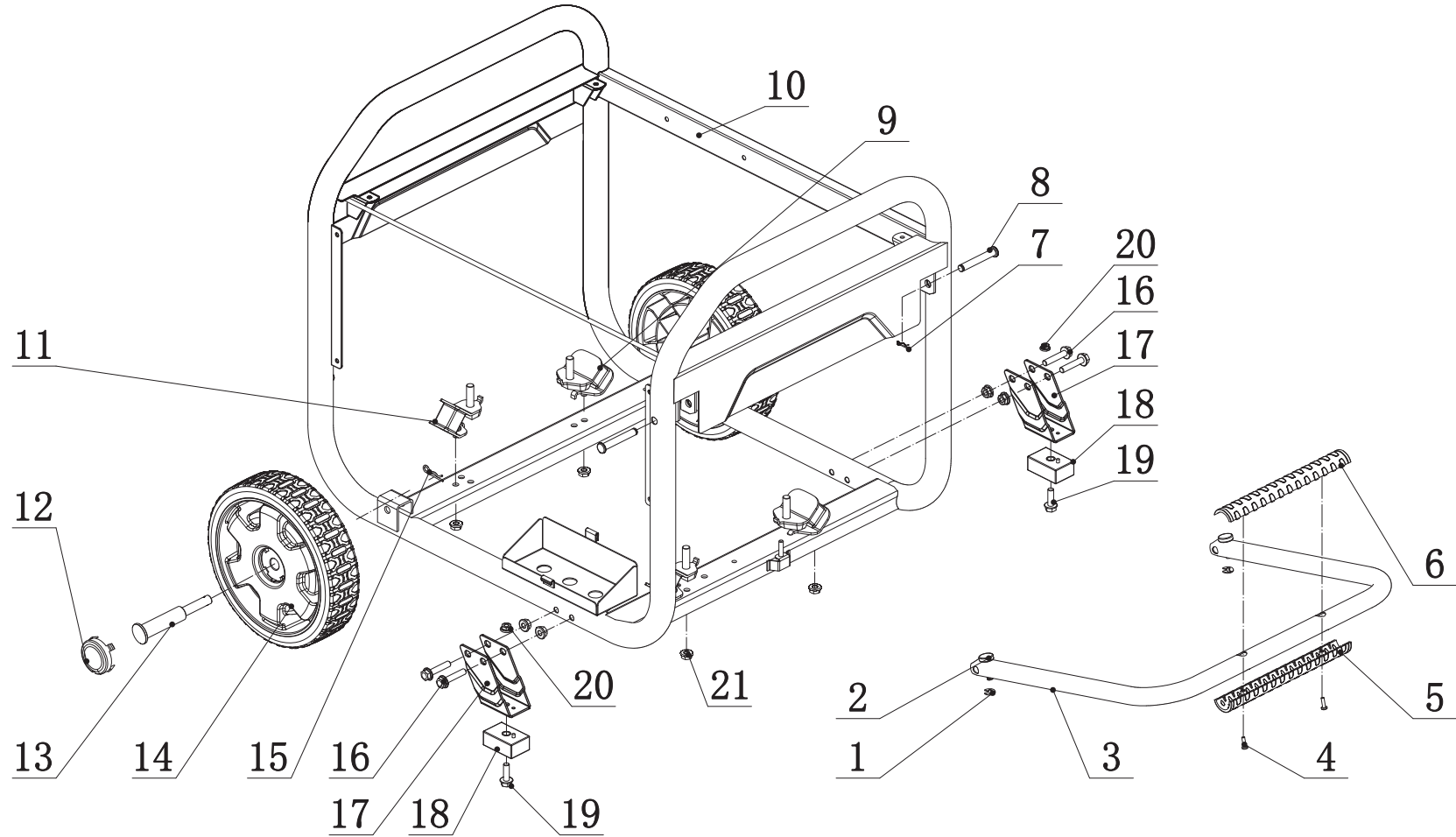
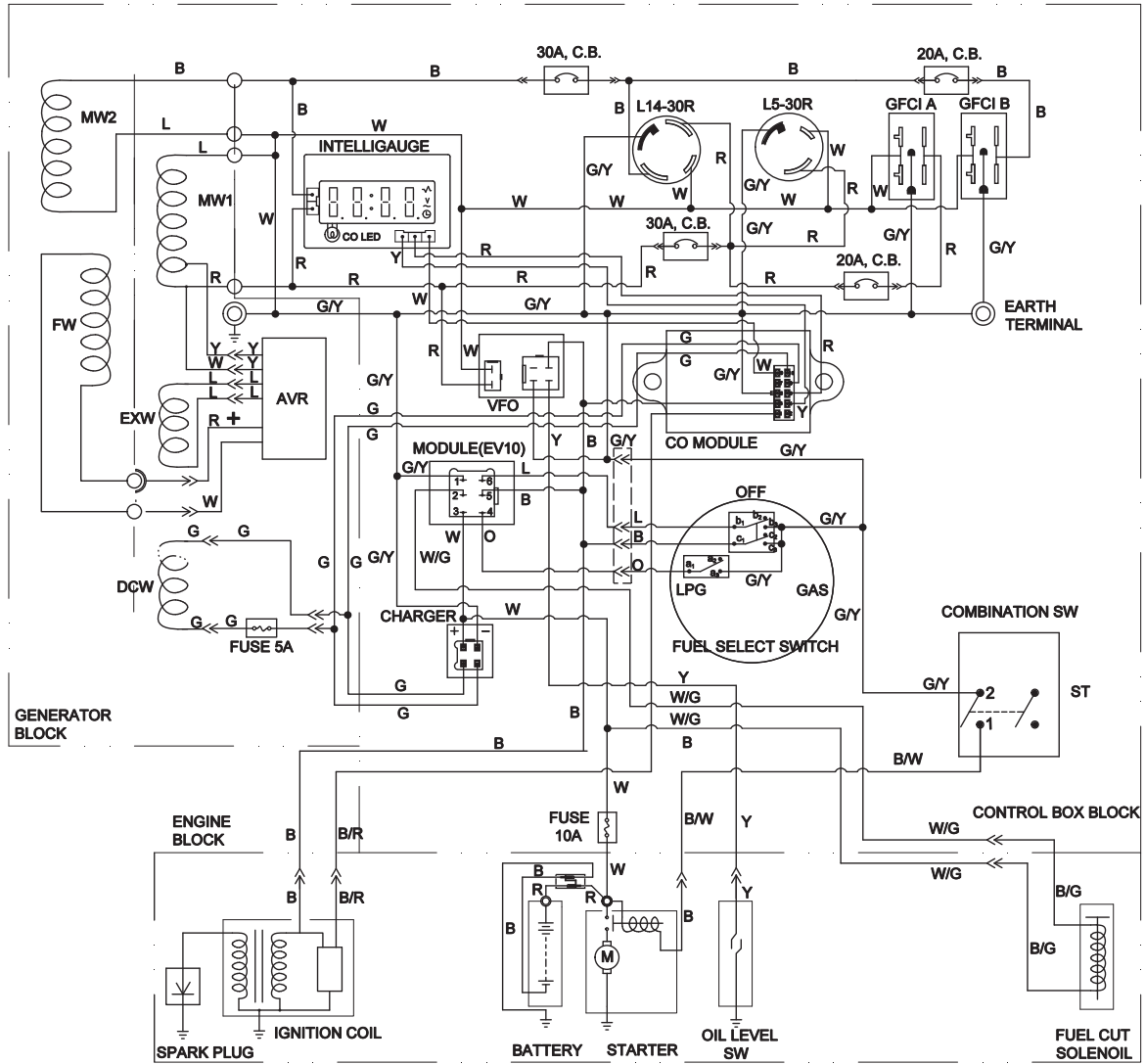


Figure H

LISTA DE PARTES DEL ARMAZÓN

| # | Número de parte | Descripción | Ctd. |
|----|------------------|--|------|
| 1 | 1.894.1.08 | Anillo de retención Ø8 | 2 |
| 2 | 152.200703.02 | Pasador corto, manillar | 2 |
| 3 | 152.200701.22 | Manillar en U | 1 |
| 4 | 1.818.0414.1 | Tornillo M4 x 14, negro | 2 |
| 5 | 122.200702.13 | Cubierta de manillar, superior | 1 |
| 6 | 122.200702.14 | Cubierta de manillar, inferior | 1 |
| 7 | 11.110008.00 | Abrazadera en forma de "R" | 2 |
| 8 | 152.200703.02 | Pasador corto, manillar | 2 |
| 9 | 152.201200.04 | Montaje del motor 2 | 2 |
| 10 | 65300.0.10.2 | Marco, 700 x 576 x 585 mm | 1 |
| 11 | 152.201200.03 | Montaje del motor 1 | 2 |
| 12 | 122.201702.11.48 | Copa de rueda, perfil dentado 8-10 pulg., amarilla | 2 |
| 13 | 122.201501.23.1 | Pasador de rueda, rueda, Ø16 x Ø10 x 97, negro | 2 |
| 14 | 152.201701.13.48 | Rueda 9.5 pulg., amarilla | 2 |
| 15 | 2.16.001.1 | Pasador Ø2 x 33, forma de "R", negro | 2 |
| 16 | 1.5789.0850.1 | Perno de brida M8 x 50, negro | 4 |
| 17 | 152.200002.18.2 | Pata de apoyo, 78 mm, negra | 2 |
| 18 | 122.201400.04 | Goma, pie | 2 |
| 19 | 1.5789.0825.1 | Perno de brida M8 x 25, negro | 2 |
| 20 | 1.6177.1.08.1 | Contratuerca M8, brida, negra | 6 |
| 21 | 1.6177.1.08 | Contratuerca M8, brida | 4 |

DIAGRAMA DE CABLEADO



| | | | | | | | | | |
|-----|----------------|----------------|----------------|----------------|----------------|----------------|----------------|----------------|----------------|
| | a ₂ | a ₁ | a ₃ | b ₂ | b ₁ | b ₃ | c ₂ | c ₁ | c ₃ |
| GAS | ○ | ○ | ○ | ○ | ○ | ○ | ○ | ○ | ○ |
| OFF | ○ | ○ | ○ | ○ | ○ | ○ | ○ | ○ | ○ |
| LPG | ○ | ○ | ○ | ○ | ○ | ○ | ○ | ○ | ○ |

COMBINATION SWITCH

| | | |
|----|---|---|
| | 1 | 2 |
| ST | ○ | ○ |

| | | | |
|---|--------|-----|--------------|
| B | BLACK | Br | BROWN |
| Y | YELLOW | B/W | BLACK WHITE |
| L | BLUE | W/G | WHITE GREEN |
| G | GREEN | G/Y | GREEN YELLOW |
| R | RED | W/L | WHITE BLUE |
| W | WHITE | B/G | BLACK GREEN |
| O | ORANGE | | |