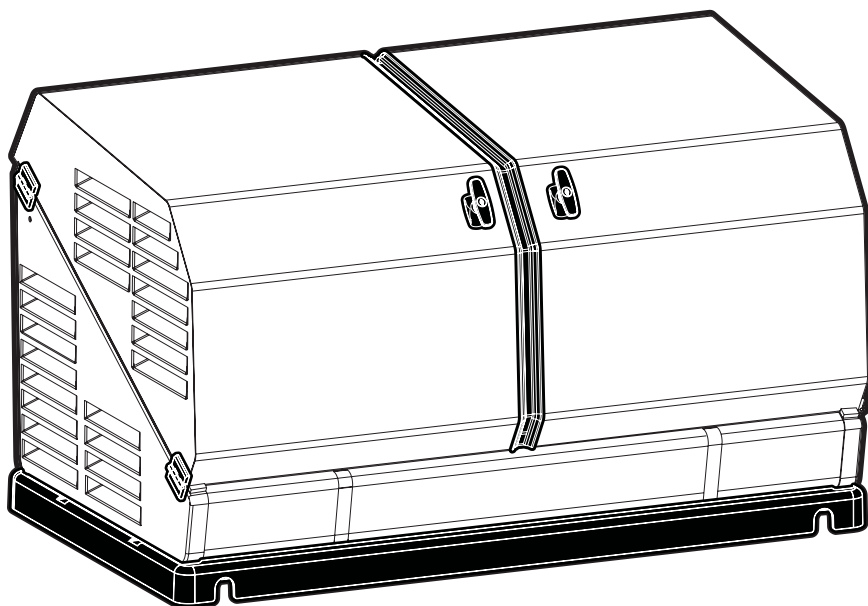


Champion Power Equipment, Inc., Santa Fe Springs, CA États-Unis

MODÈLE N° 100237



## INFORMATIONS DES PIÈCES

14 KW GÉNÉRATRICE RÉSIDENIELLE DE SECOURS

VARIANT DE NUMÉRO DE SÉRIE : TOUS



Pour commander des pièces de rechange,  
veuillez visiter :

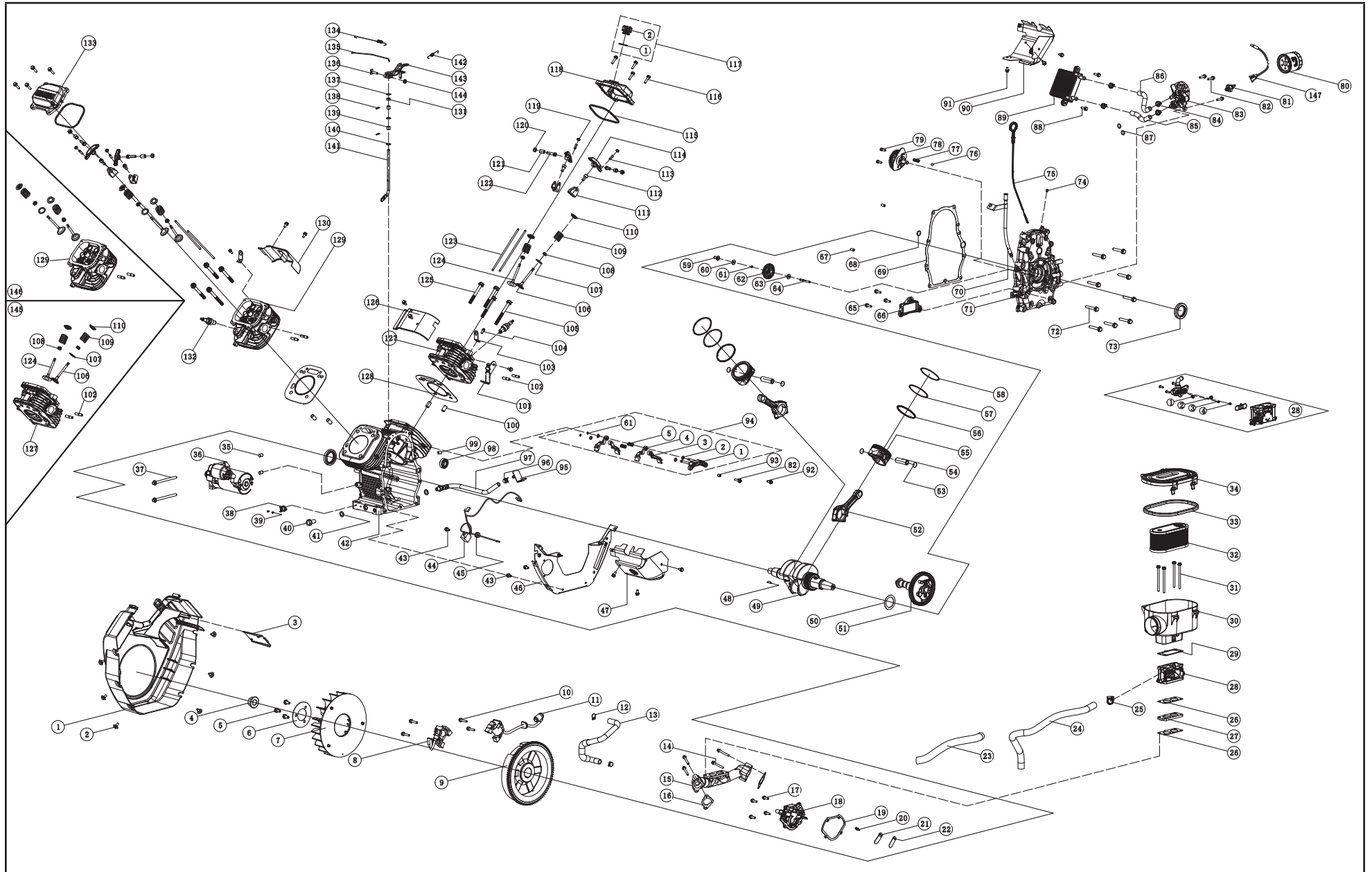
**[shop.championpowerequipment.com](http://shop.championpowerequipment.com)**

ou appeler le **1-877-338-0999**.

## **TABLE DES MATIÈRES**

<b>Schéma des pièces du moteur .....</b>	<b>3</b>
<b>Liste de pièces du moteur .....</b>	<b>4</b>
<b>Schéma des pièces des boîtiers et des blocs .....</b>	<b>7</b>
<b>Liste des pièces des boîtiers et des blocs .....</b>	<b>8</b>
<b>Schéma de pièces bloc du couvercle supérieur, gauche .....</b>	<b>10</b>
<b>Liste de pièces des bloc du couvercle supérieur, gauche .....</b>	<b>11</b>
<b>Schéma de pièces des bloc du couvercle supérieur, droit .....</b>	<b>12</b>
<b>Liste de pièces des bloc du couvercle supérieur, droit .....</b>	<b>13</b>
<b>Schéma des pièces des alternateur et du système d'échappement .....</b>	<b>14</b>
<b>Liste des pièces des alternateur et du système d'échappement .....</b>	<b>15</b>
<b>Schéma des pièces de panneau de commande .....</b>	<b>16</b>
<b>Liste des pièces de panneau de commande .....</b>	<b>17</b>
<b>Diagramme de câblage .....</b>	<b>18</b>

# SCHÉMA DES PIÈCES DU MOTEUR



## LISTE DE PIÈCES DU MOTEUR

#	N° de pièce	Description	Qte
1	101027	Couvercle, ventilateur, (tamis cylindrique avec ailettes de refroidissements)	1
2	2.08.083	Boulon, embase, hexagonal M6 x 12	6
3	717.070004.00	Support, pompe à essence	1
4	1.6177.20	Écrou, M20 x 1,5 embase	1
5	1.5789.0816	Boulon à embase hexagonal, M8 x 16	3
6	61.080005.00	Plaque, ventilateur	1
7	717.080001.00	Ventilateur, refroidissement	1
8	717.123000.03	Assembl. Bobine d'allumage, cylindre 1, emc	1
9	100922	Assemblage du volant d'inertie	1
10	1.5789.0629	Boulon à embase hexagonal, M6 x 29	4
11	717.123000.04	Assembl. Bobine d'allumage, cylindre 2, emc	1
12	2.06.009	Attache, Ø17 x Ø1,5	2
13	100303	Tuyau, aérateur	1
14	1.16674.0640	Petit boulon à embase hexagonal, M6 x 40	4
15	717.130012.00	Collecteur d'admission	1
16	717.130011.00	Rondelle, collecteur d'admission	2
17	1.16674.0620	Boulon À Embase Hexagonal, M6 X 20	4
18	100486	Couvercle, aérateur	1
19	100504	Rondelle, couvercle du tuyau aérateur	1
20	1.823.0410	Vis, à tête cylindrique M4 x 10	2
21	101767	Dispositif de retenue, valve à membrane	1
22	100693	Valve à membrane	1
23	101482	Manchon protecteur	1
24	100342	Tuyau, gaz combustible id12,7	1
25	100825	Attache, tuyau Ø16-Ø25	1
26	100258	Rondelle, carburateur	2
27	61.130001.00	Isolant, carburateur	1

#	N° de pièce	Description	Qte
28	101495	Assembl. Du mélangeur	1
GN	1 101488	Pointeau principal - droit	1
	2 100928	Pointeau principal - droit	1
GPL	1 101515	Pointeau principal - droit	1
	2 100909	Pointeau principal - gauche	1
	3 101032	Pointeau lent - droit	1
	4 100671	Pointeau lent - gauche	1
29	717.090005.00	Rondelle, assemblage ac	1
30	101490	Assembl. De base, filtre à air	1
31	1.5789.0688	Boulon à embase hexagonal, M6 x 88	4
32	101494	Assemblage du filtre à air	1
33	101004	Joint, base ac	1
34	101847	Couvercle, base ac	1
35	100829	Tige, goupille de positionnement Ø10 x 14	2
36	101115	Assembl. Moteur, solénoïde démarrage 24v	1
37	1.16674.08110	Petit boulon à embase hexagonal, M8 x 110	2
38	102386	Commutateur, arrêt thermique	1
39	1.823.0306.1	Vis, M3 x 6	2
40	2.08.039	Boulon, vidange, M12 x 1,5 x 15	1
41	2.03.023	Rondelle, boulon de vidange, Ø12.5 x Ø20 x 2	2
42	101014	Logement du carter	1
43	1.5789.0612	Boulon à embase hexagonal M6 x 12	12
44	61.120800.00	Assembl. Diode, arrêt du moteur	1
45	2.12.004	Passe-fil Ø9,5 x 10	1
46	100470	Assembl. Refroid. Air, cylindre 2, refroidisseur d'huile	1
47	717.080500.00	Guide d'air, extérieur, cylindre 1	1
48	2.14.005	Clé, volant d'inertie, 4 x 5,5 x 12,5	1

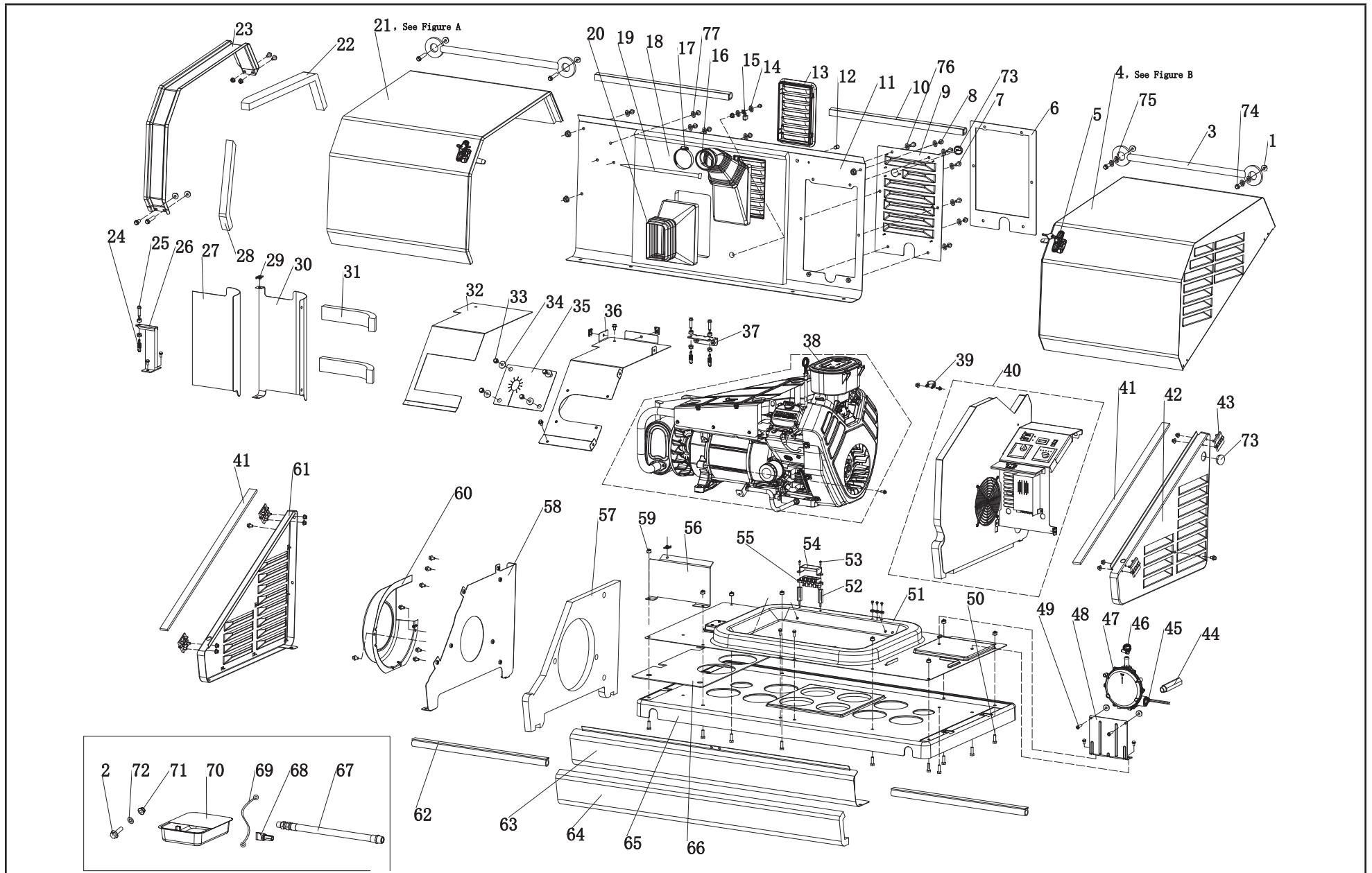
#	N° de pièce	Description	Qte
49	717.051101.04	Assembl. Du vilebrequin - taper pto	1
50	2.03.026	Rondelle, palier de vilebrequin, Ø39 x Ø54 x 1.2	1
51	101454	Assembl. Arbre à came	1
52	717.050200.00	Assembl. De la bielle	2
53	2.09.009	Dispositif de retenue, tige du piston, Ø17 x Ø1	4
54	100968	Tige, piston, Ø17 x 53.8 mm	2
55	101426	Piston, 80 mm, 1,5 mm, calotte en céramique	2
56	101511	Assemblage de l'anneau, commande d'huile	2
57	101508	Garniture de piston, 2e	2
58	101507	Garniture, piston supérieure	2
59	45.110012.00	Raccord, régulation	1
60	2.03.053	Rondelle, Ø6,2 x Ø17 x 0,8	1
61	21.110011.00	Ressort de retenue	3
62	61.110100.00	Assemblage, régulation	1
63	2.03.054	Rondelle, Ø6,2 x Ø15 x 1	1
64	45.110013.00	Arbre, régulation	1
65	1.5789.0620	Boulon à embase hexagonal, M6 x 20	3
66	61.150300.00	Composant de Filtre à huile	1
67	2.04.002	Goupille de positionnement Ø8 x 14	2
68	100596	Joint torique Ø12 x Ø3,5	1
69	100261	Rondelle, couvercle de culasse	1
70	100726	Tuyau, bloc de la jauge d'huile	1
71	100268	Couvercle, vilebrequin	1
72	1.5789.0850	Boulon à embase hexagonal, M8 x 50	9
73	2.11.010	Joint, huile pto, Ø38 x Ø58 x 9	2
74	61.030011.00	Bouchon, couvercle de culasse	1
75	100699	Assembl. Lame, jauge d'huile	1
76	1.308.9.5	Bille Ø9,5, clapet en acier	1
77	61.150004.00	Ressort de compression	1

#	N° de pièce	Description	Qte
78	61.151000.00	Pompe, huile	1
79	1.70.0616	Vis, M6 x 16, d'assemblage à six pans creux	2
80	100916	Filtre, huile	1
	S/N: < 18JUL1901238		
	101766		
	S/N: 18JUL1901238 +		
81	102446	Commutateur, arrêt de faible niveau d'huile 0.6 Bar	1
82	1.16674.0625	Petit boulon à embase hexagonal, M6 x 25	4
83	101719	Base, filtre à huile avec refroidisseur et commutateur de pression d'huile	1
84	100847	Attache Ø17, tuyau d'huile	4
85	100942	Tuyau 2, huile	1
86	100941	Tuyau 1, huile	1
87	2.07.004	Joint torique Ø12 x Ø2,5	2
88	1.5789.0620	Boulon à embase hexagonal, M6 x 20	2
89	101723	Refroidisseur d'huile, montage interne	1
90	717.080600.00	Guide d'air, extérieur, cylindre 2	1
91	1.5789.0608	Boulon à embase hexagonal, M6 x 8	2
92	1.16674.0616	Petit boulon à embase hexagonal, M6 x 16	1
93	2.04.005	Tige, Ø8 x 10, location	1
94	101478	Assembl. Arbre à came, poussoir	1
	1   101475	Pivot de poussoir, arbre à came	1
	2   2.03.021.1	Rondelle, arbre du régulateur, Ø6,4 x Ø13 x 1	4
	3   100485	Poussoir, arbre à came	2
	4   61.040019.01	Poussoir, arbre à came	2
	5   61.041001.00	Ressort, support	2
95	45.030200.00	Dispositif de retenue, tuyau de vidange d'huile	1
96	2.06.013	Attache de tuyau, Ø13,5 x b10	1
97	45.032000.00	Tuyau, vidange d'huile	1

#	N° de pièce	Description	Qte
98	1.276.6003.1	Rondelle, roulement Ø35 x Ø17 x 10	1
99	717.030026.01	Bouchon, six pans creux npt 1/8-27	1
100	2.04.004	Tige, location Ø12 x 20	4
101	100170	Support, ressort du régulateur	1
102	2.01.010	Boulon M8 x 35, buse d'échappement	4
103	717.010003.00	Courroie de levage	2
104	1.16674.0820	Petit boulon à embase hexagonal, M8 x 20	2
105	2.08.122	Bolt, hex flange M10 x 95	2
106	100179	Soupape, échappement	2
107	717.040015.00	Cale de ressort de soupape	2
108	101881	Joint d'huile, tige de soupape	4
109	45.040003.00	Ressort, soupape	4
110	45.040001.00	Dispositif de retenue, soupape d'admission	4
111	717.040202.00	Support, culbuteur	4
112	1.70.1.0816	Vis d'assemblage à six pans creux M8 x 16	4
113	22.040012.00	Rattrapeur de jeu	4
114	717.040200.02	Culbuteur	4
115	101644	Joint, couvercle de culbuteur	2
116	1.5789.0625	Boulon à embase hexagonal, M6 x 25	8
117	102357	Bouchon, assemblage de remplissage d'huile	1
	1 2.07.001	Joint, couvercle de l'orifice de remplissage, Ø25.5 x Ø3.5	1
	2 101813	Couvercle, orifice de remplissage	1
118	102261	Assembl. Du culbuteur, rempl. D'huile	1
119	21.040021.00	Contre-écrou, pas M6 x 0,5mm	4
120	1.6170.08	Écrou hexagonal, GB6170, M8	4
121	717.040016.00	Manchon, arbre du culbuteur	4
122	2.08.086	Boulon, M8 x 1,25 Hhw spécial	4
123	717.040005.00	Tige de culbuteur	4
124	45.040002.00	Soupape, entrée	2

#	N° de pièce	Description	Qte
125	2.08.014	Boulon, embase, hexagonal M10 x 80	6
126	717.080300.02	Guidage d'air, cylindre intérieur 2	1
127	717.010100.20	Assemblage de la tête, cylindre 2	1
128	100841	Rondelle, culasse	2
129	717.010100.10	Assemblage de la tête, cylindre 1	1
130	717.080300.01	Guidage d'air, cylindre intérieur 1	1
131	2.11.006	Joint d'huile de l'arbre, Ø7 x Ø14 x 5	1
132	2.15.008	Bougie, F7RTC	2
133	102263	Assembl. Du couvercle du culbuteur	1
134	102428	Ressort, releveur	1
135	100223	Lien, régulation	1
136	2.08.107	Boulon, arbre de régulation	1
137	2.03.019	Rondelle, Ø8.2 x Ø17 x 0.8	1
138	61.110008.00	Tige, arbre	2
139	1.5801.0810	Rondelle, roulement	2
140	1.97.1.08	Rondelle Ø8	2
141	61.110001.00	Arbre, régulation	1
142	100432	Ressort, régulation	1
143	100178	Levier, arbre de régulation	1
144	1.6177.06	Écrou, embase hexagonal M6	1
145	717.010000.02	Système de tête de cylindre 2	1
146	717.010000.01	Système de tête de cylindre 1	1
147	5.1910.002	Assemblage de fils, commutateur, arrêt de faible niveau d'huile	1

# SCHÉMA DES PIÈCES DES BOÎTIERS ET DES BLOCS



## LISTE DES PIÈCES DES BOÎTIERS ET DES BLOCS

#	N° de pièce	Description	Qte
1	1.6177.1.06	Contre-écrou à bride M6	24
2	1.5789.0615	Boulon à bride M6 × 15	6
3	161.200507.00	Ensemble de chaîne, couvercle	2
4	164.200500.61.24	Ensemble de couvercle supérieure, droit, gris soie, ignifuge et texture, voir la figure B	1
5	161.200110.00	Ensemble, verrou à crochet	2
6	161.200021.16.6	Scellement, couvercle d'accès, ignifuge	1
7	1.16674.0820	Boulon à bride M8 × 20	9
8	1.16674.0812	Boulon à bride M8 × 12	26
9	161.200402.60.24	Couvercle d'accès, tableau électrique, gris soie, ignifuge et texture	1
10	161.200109.63	bande de caoutchouc, 575 mm, ignifuge	2
11	164.200401.60.24	Couvercle arrière, gris soie, ignifuge et texture	1
12	5.1460.015	Voyant lumineux, 24 v	1
13	161.192100.60	Supporteur, guide d'air, alternateur, ignifuge	2
14	1.862.06	Rondelle de blocage	5
15	5.1560.000	dentée , Ø6 câble de mise à la terre	1
16	717.090004.21	Tuyau, filtre à air	1
17	2.06.036	Étrier, Ø75	1
18	164.200021.00.6	Panneau acoustique , ignifuge	1
19	9.3410.02	Attaches pour câbles en nylon, 5 x 500 mm	1
20	161.192300.00	Guide d'air, alternateur	1
21	163.200500.60.24	couvercle du haut, gauche, Gris soie, ignifuge et texture, voir la figure A	1
22	161.200021.17.6	Bande de scellement, couvercle du haut, long, 625 x 50 x 25 mm, ignifuge	1
23	161.201600.02.1	Goutitière, noir	1
24	161.100006.00	Ressort, silencieux	3
25	2.08.119	Boulon à bride M8 × 35, silencieux	3

#	N° de pièce	Description	Qte
26	163.1010005.00.2	Supporteur, silencieux, bas, noir	1
27	161.200021.13.6	Panneau acoustique, couvercle de silencieux, avant, ignifuge	1
28	161.200021.18.6	Bande de scellement, couvercle du haut, courte, 50 x 320 x 25 mm, ignifuge	1
29	2.02.032	Écrou cage, M8	4
30	161.200017.63.24	Couvercle de silencieux, Arrière, gris soie, ignifuge et texture	1
31	161.200021.15.6	Mousses, Couvercle de silencieux, Arrière, ignifuge	2
32	163.200021.03.6	Panneau acoustique, couvercle de silencieux, du haut, ignifuge	1
33	1.5789.0612	Boulon à bride M6 x 12	8
34	2.03.004	Rondelle Ø24 x Ø6,5 x 1,5	4
35	163.200017.01	Défecteur thermique	1
36	163.200017.60.24	Couvercle de silencieux, Haut, gris soie, ignifuge et texture	1
37	161.1010005.00.2	Supporteur, silencieux, haut, noir	1
38	100237.901	Ensemble Génératrice (bloc d'alimentation)	1
39	2.06.037	Étrier Ø28	1
40	100237.902	Bloc du panneau de commande	1
41	161.200021.02.6	Bande de scellement, couvercle gauche/droit, ignifuge	2
42	161.200300.60.24	Ensemble de couvercle de droit, gris soie, ignifuge et texture	1
43	161.201900.00	Charnière	4
44	161.130021.02	Tuyau galvanisé, NPT 3/4	1
45	5.1910.004	Câblage	1
46	2.06.015	Étrier Ø16-Ø25	1

#	N° de pièce	Description	Qte
47	161.136000.04.1	Réducteur de pression, Gas de pétrole liquéfié/Gaz naturel	1
48	161.200018.00	Supporteur, détendeur	1
49	1.5789.0629	Boulon à bride M6 x 29	2
50	1.5783.0825	Boulon, M8 X 25	8
51	161.200601.60.24	Centre de base, gris soie, ignifuge et texture	1
52	2.08.133	Boulon mâle et femelle, M5 x 50	2
53	1.16674.0516	Boulon à bride M5 x 16	2
54	161.210018.00	Couvercle, bornier	1
55	161.210011.02	Bornier, 60A, angle de 90°	1
56	161.200017.61.24	Couvercle du silencieux, avant, gris soie, ignifuge et texture	1
57	163.200021.00.6	Panneau acoustique, pare-feu de gauche, ignifuge	1
58	163.200005.61.24	Pare-feu, gauche, gris soie, ignifuge et texture	1
59	1.6177.1.08	Contre-écrou à bride, M8	21
60	163.192300.00.2	Couvercle du ventilateur, rotor, noir	1
61	161.200200.60.24	Panneau de gauche, Gris soie, ignifuge et texture	1
62	161.200109.62	Bande de caoutchouc, 530 mm, ignifuge	2
63	161.200101.60.24	Panneau avant, Gris soie, ignifuge et texture	1
64	161.200021.11.6	Mousses, Panneau avant, ignifuge	1
65	161.201800.00	Palette de plastique	1
66	163.200021.10.6	Mousses, isolation thermique, ignifuge	1
67	163.130021.01	Tuyau GPL avec raccord 3/4	1
68	9.1120.001	Tournevis, Gicleur	1
69	5.1900.074	Fil d'interconnexion de la batterie, 275 mm, 6 AWG	1
70	161.200023.00.1	Réservoir d'huile, Noir	1
71	1.6182.06	Contre-écrou à bride M6	4
72	1.97.1.06	Rondelle Ø6	4

#	N° de pièce	Description	Qte
73	161.080007.00	Couvercle, Ø35	2
74	1.5789.0620	Boulon à embase, M6 x 20	4
75	1.97.1.08	Rondelle Ø8	4
76	2.03.065	Rondelle isolante, Ø8 x Ø17	16
77	2.03.064	Rondelle isolante, Ø6 x Ø12	4

# SCHÉMA DE PIÈCES BLOC DU COUVERCLE SUPÉRIEUR, GAUCHE

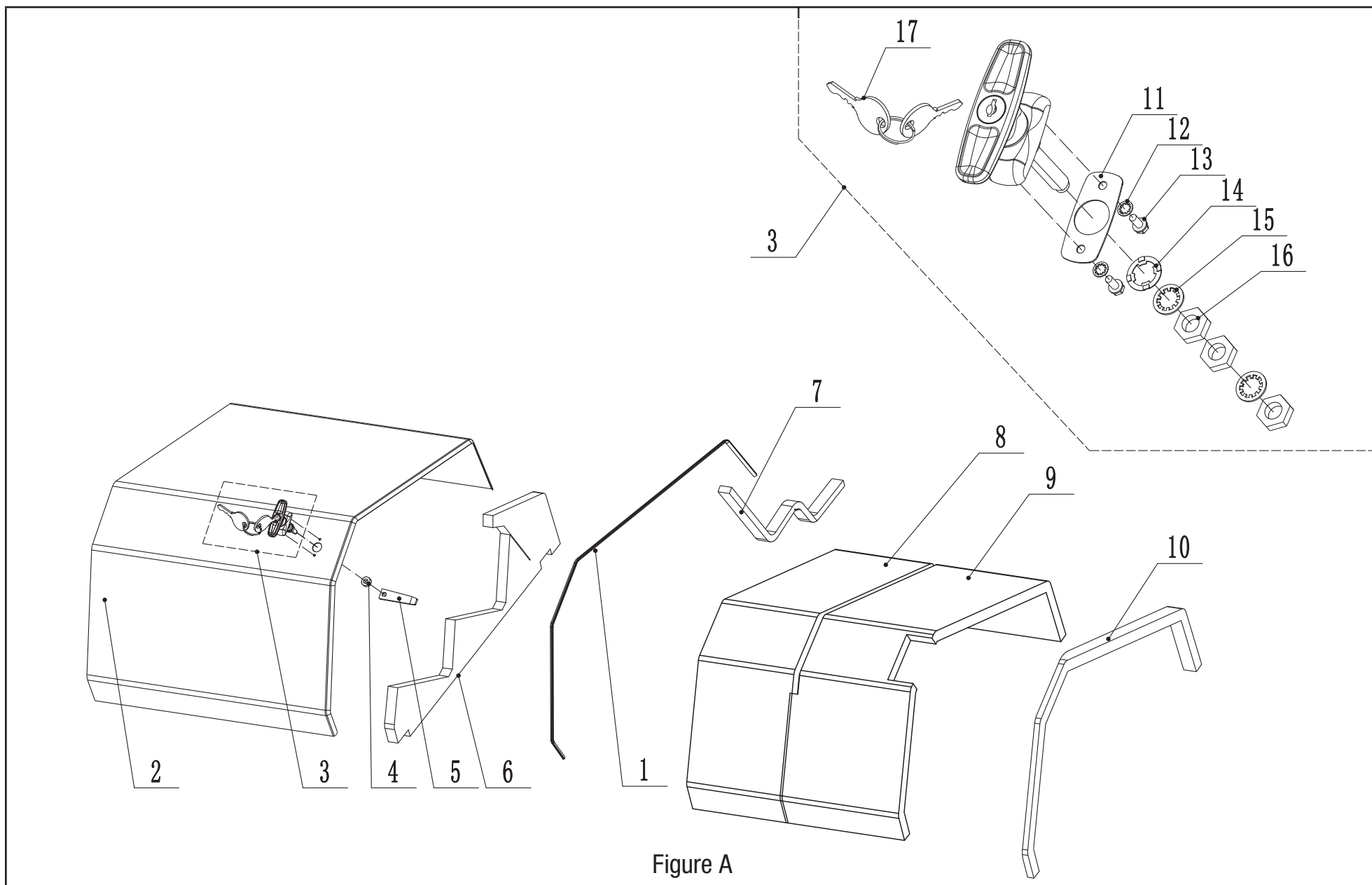


Figure A

## LISTE DE PIÈCES DES BLOC DU COUVERCLE SUPÉRIEUR, GAUCHE

#	N° de pièce	Description	Qte
1	161.200109.00	Bande D'étanchéité, 20 x 1150 x 8mm, Gouttière	1
2	161.200500.00.24	Couvercle Supérieur, Gauche	1
3	161.200110.00	Assemblage De Poignée	1
4	2.13.027	Bague, Ø 10,5 x Ø 16 x 7,5	1
5	161.201004.00	Plaque De Verrouillage	1
6	163.200021.06	Panneau Acoustique, Couvercle Gauche, Côté	1
7	161.200021.19	Bande De Joint, Couvercle, Supérieur, 32 x 560 x 15mm	1
8	161.200021.20	Panneau acoustique, couvercle, panneau acoustique supérieur	1
9	163.200021.08	Couvercle gauche, joint supérieur	1
10	161.200021.01	Gouttière	1
11	161.200110.00.07	Joint en caoutchouc, poignée	1
12	161.200110.00.02	Rondelle de verrouillage, Ø 5	2
13	161.200110.00.03	Boulon, M5 x 12	2
14	161.200110.00.04	Rondelle ondulée Ø 10	1
15	161.200110.00.05	Rondelle de verrouillage, Ø 10	2
16	161.200110.00.06	Écrou, M10	3
17	161.200110.00.01	Clé, poignée	1

# SCHÉMA DE PIÈCES DES BLOC DU COUVERCLE SUPÉRIEUR, DROIT

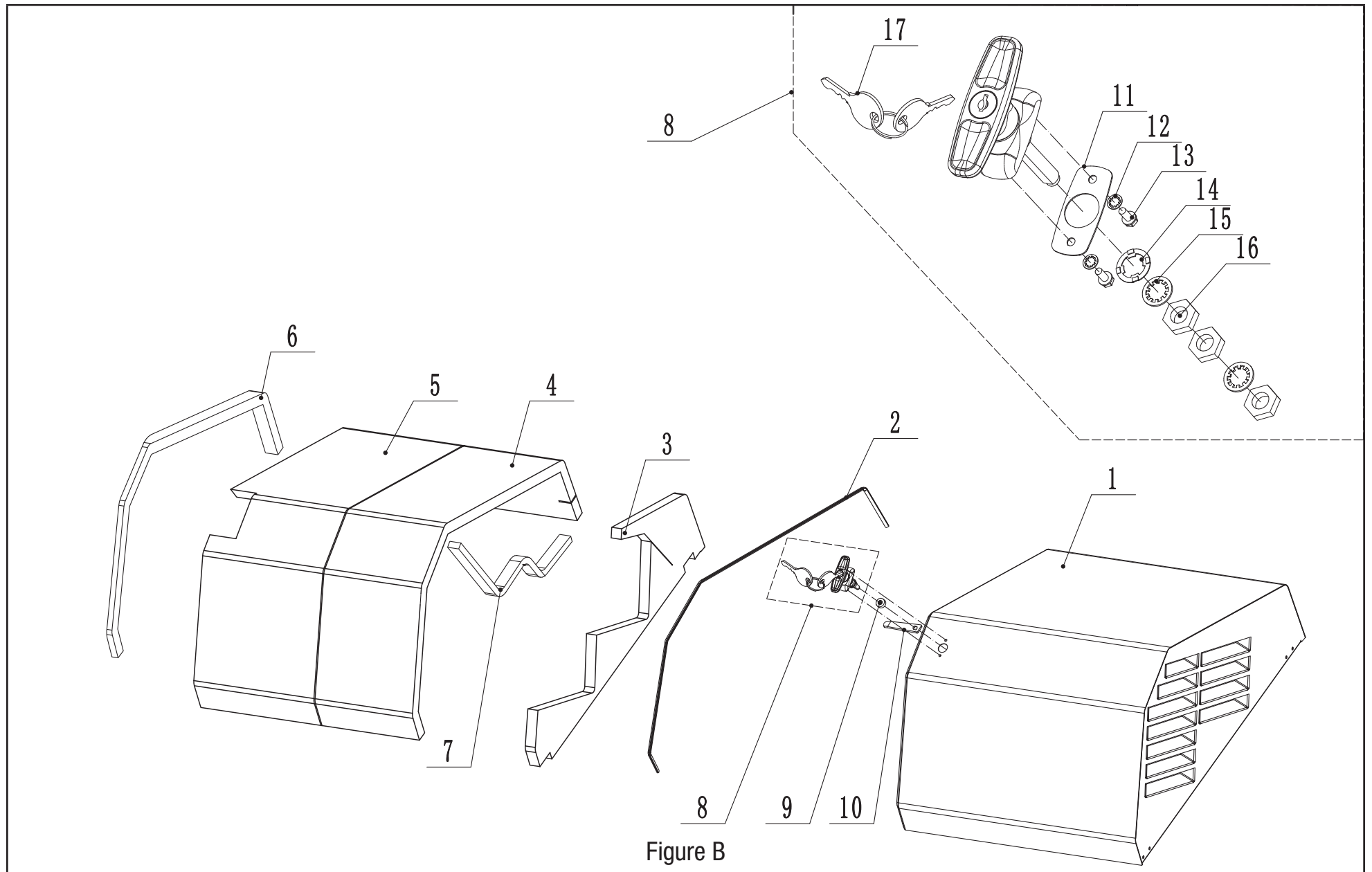
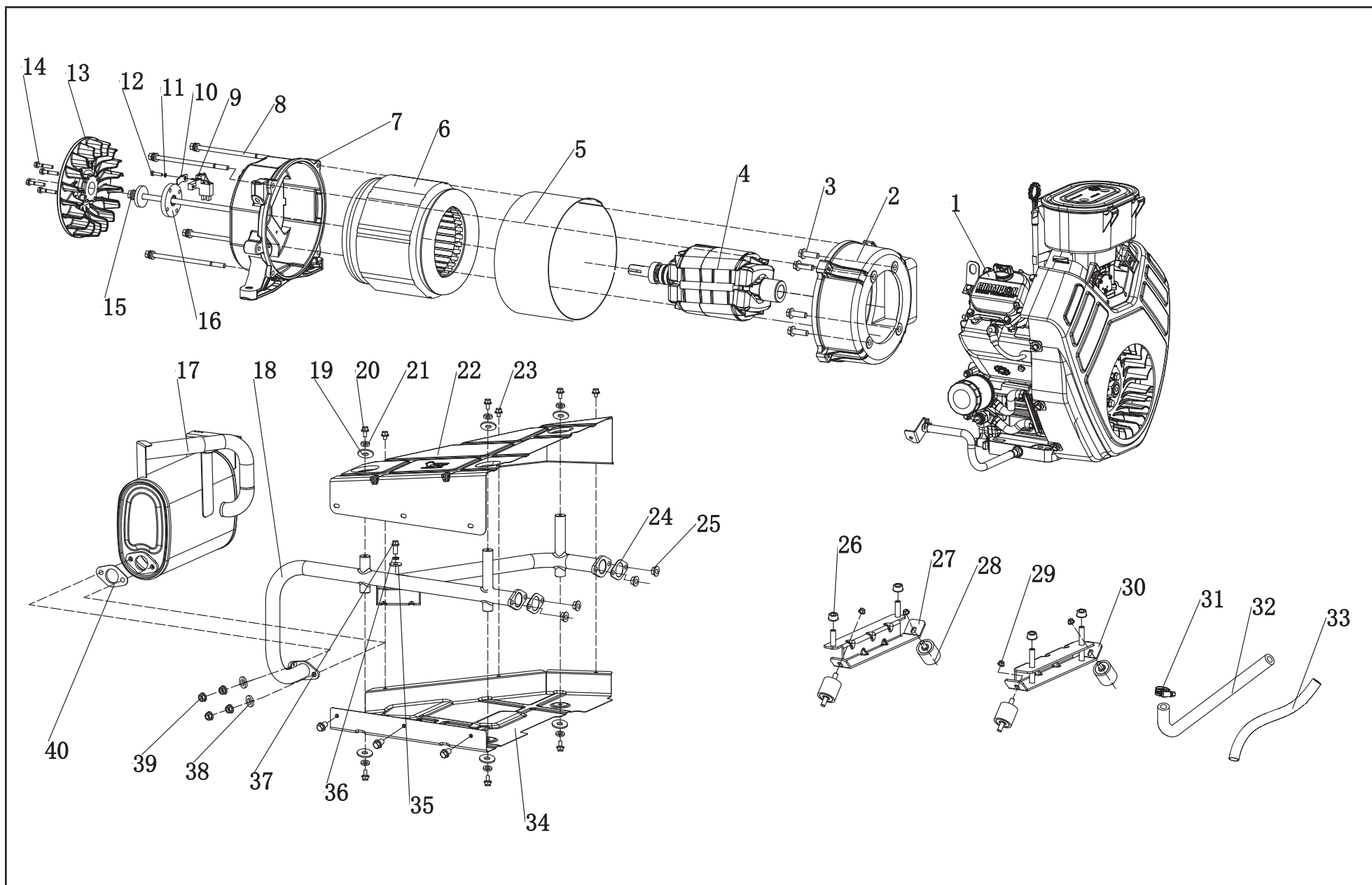


Figure B

## LISTE DE PIÈCES DES BLOC DU COUVERCLE SUPÉRIEUR, DROIT

#	N° de pièce	Description	Qte
1	161.200500.01.24	Assemblage de couvercle supérieur, droite	1
2	161.200109.00	Bande de joint, 20 x 1150 x 8mm, gouttière	1
3	163.200021.07	Panneau acoustique, couvercle droit, côté	1
4	161.200021.20	Panneau acoustique, couvercle, panneau acoustique supérieur	1
5	161.200021.10	Couvercle droit	1
6	161.200021.01	Bande de joint supérieur, 20 x 1150 x 8mm, gouttière	1
7	161.200021.19	Bande de joint, couvercle supérieur, 32 x 560 x 15	1
8	161.200110.00	Assemblage de poignée	1
9	2.13.027	Bague, Ø 10,5 x Ø 16 x 7,5	1
10	161.201004.00	Plaque de verrouillage	1
11	161.200110.00.07	Joint en caoutchouc, poignée	1
12	161.200110.00.02	Rondelle de verrouillage, Ø 5	2
13	161.200110.00.03	Boulon, M5 x 12	2
14	161.200110.00.04	Rondelle ondulée, Ø 10	1
15	161.200110.00.05	Rondelle de verrouillage, Ø 10	2
16	161.200110.00.06	Écrou, M10	3
17	161.200110.00.01	Clé, poignée	1

# SCHÉMA DES PIÈCES DES ALTERNATEUR ET DU SYSTÈME D'ÉCHAPPEMENT

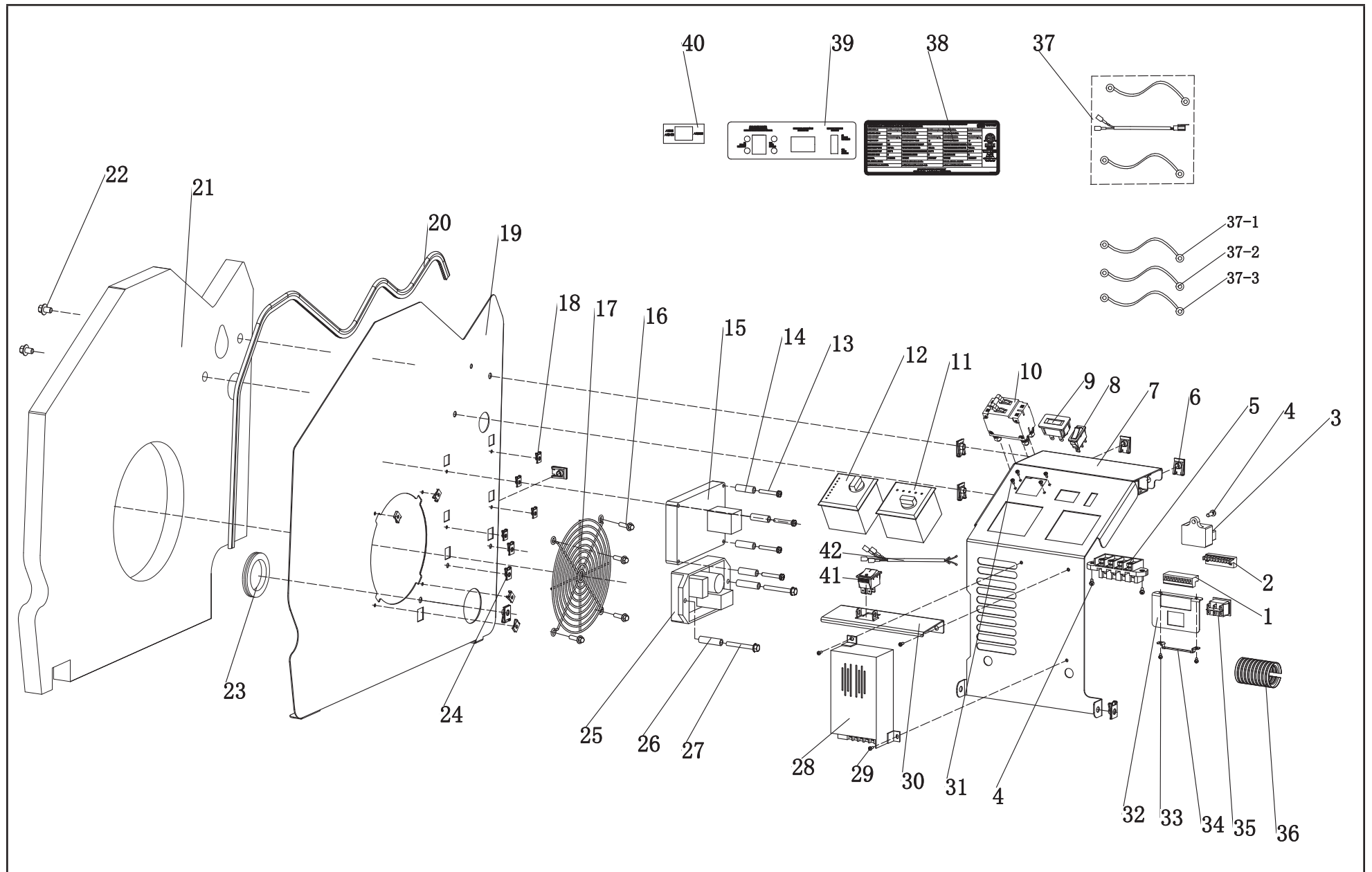


## LISTE DES PIÈCES DES ALTERNATEUR ET DU SYSTÈME D'ÉCHAPPEMENT

#	N° de pièce	Description	Qte
1	100206	Moteur	1
2	161.190007.00	Boîtier avant, stator	1
3	1.5789.1022	Boulon à bride M10 x 22	4
4	164.191100.00	Composante du rotor Ø135 x 170	1
5	164.191002.00	Couvercle de stator	1
6	164.191200.00	Bloc du stator, Ø230 x 170	1
7	161.190002.00	Bâti d'extrémité, stator	1
8	2.08.131	Ensemble de boulon, M8 x 220	4
9	161.190300.00	Bloc de la brosse à carbone	1
10	122.190004.01	Pince, brosse à charbon	1
11	1.93.05	Rondelle de blocage, Ø5	1
12	1.5783.0520	Boulon, M5 X 20	1
13	164.190001.00	Ventilateur du rotor, 14 KW, aluminium	1
14	1.5789.0629	Boulon à bride M6 x 29	4
15	2.08.130	Ensemble boulon à bride, M10 x 385	1
16	164.190019.00	Plaque bridée	1
17	163.101000.00	Bloc du silencieux	1
18	164.101001.00	Tuyau d'échappement	1
19	2.03.004	Rondelle, Ø24 x Ø6,5 x 1,5	6
20	1.5789.0615	Boulon à bride M6 x 15	6
21	1.93.06	Rondelle de blocage, Ø6	6
22	164.080009.00.2	Guide d'air, tuyaux du silencieux du dessus	1
23	1.9074.17.0612	Ensemble Vis/rondelle M6 x 12	6
24	717.100001.00	Rondelle, tuyau d'échappement	2
25	1.6187.1.08	Boulon M8	4
26	1.6177.1.10	Contre-écrou à bride, M10	4
27	161.201600.01	Supporteur, bâti d'extrémité	1
28	161.200605.00	Support de moteur	4

#	N° de pièce	Description	Qte
29	1.6177.1.08	Contre-écrou à bride, M8	4
30	164.201600.00	Supporteur, moteur	1
31	2.06.015	Étrier Ø16-Ø25	1
32	163.130021.00	Tuyau, GPL/GN	1
33	5.1330.019	Revêtement, tuyau GPL, PVC, Ø25 x 200	1
34	164.080009.01.2	Guide d'air, tuyaux du silencieux du dessus du bas	1
35	1.96.08	Rondelle, Ø8	1
36	1.93.08	Rondelle de blocage, Ø8	1
37	1.16674.0825	Boulon à bride M8 x 25	1
38	1.7244.10	Rondelle de blocage, Ø10	2
39	1.6187.1.10	Écrou, M10	4
40	161.101002.00	Rondelle, silencieux	1

# SCHÉMA DES PIÈCES DE PANNEAU DE COMMANDE



## LISTE DES PIÈCES DE PANNEAU DE COMMANDE

#	N° de pièce	Description	Qte
1	5.1600.010	Connecteur, dix trous, mâle	1
2	5.1610.010	Connecteur, dix trous, femelle	1
3	5.1810.007	Protecteur de surcharge	1
4	1.818.0514	Vis, M5 x 14	3
5	161.210011.03	Bornier, 75A	1
6	2.02.032	Écrou cage, M8	7
7	163.200004.60.24	Couvercle, tableau électrique, ignifuge et texture	1
8	5.1000.006.3	Interrupteur, UL, rouge	1
9	5.1420.002	Compteur d'heures	1
10	5.1241.965	Disjoncteur de 65 A, Bipolaire, UL	1
11	5.1850.004.Y	Contrôleur ATS, ATS100	1
12	5.1850.003.Y	Contrôleur de générateur, 100666Y	1
13	1.5789.0550	Boulon à bride M5 × 50	4
14	2.13.028	Raccord de réduction, Ø5,5 x Ø14 x 25	4
15	5.1850.005	Module de relais	1
16	2.08.068	Boulon à bride M5 × 13	4
17	161.200020.00	Grillage	1
18	2.02.030	Écrou cage M5	8
19	163.200005.60.24	Pare-feu, droit, gris soie, ignifuge et texture	1
20	163.200109.60	Bande de caoutchouc, 1000 mm, ignifuge	1
21	164.200021.01.6	Mousses, pare-feu de droite, ignifuge	1
22	1.16674.0812	Boulon à bride M8 × 12	3
23	163.210003.00	Manchon, câble	1
24	2.02.031	Écrou cage, M6	2
25	161.190200.04	AVR, TT916U-402	1
26	2.13.029	Raccord de réduction, Ø7 × Ø14 × 50	2
27	1.5789.0675	Boulon à bride M6 × 75	2

#	N° de pièce	Description	Qte	
28	5.1820.003	Chargeur, batterie, 24V	1	
29	1.9074.4.0414.2	Vis, M4 x 14	3	
30	163.200004.61.24	Couvercle, chargeur, gris soie, ignifuge et texture	1	
31	1.9074.4.0306	Vis, M3 x 6	4	
32	164.200018.00.24	Supporteur, Interrupteur, gris soie	1	
33	1.823.0412	Vis, M4 x 12	2	
34	161.210017.00	Supporteur, dix trous, raccordement	1	
35	5.1000.008.1	Interrupteur, noir	1	
36	5.1320.017	Tuyau de plastic, CSA, 50mm	1	
37	100237.21.10.V1.0	Ensemble de fils	1	
	37-1	5.1910.005	Câble de batterie positif, rouge	1
	37-2	5.1910.006	Câble de batterie négatif, noir	1
	37-3	5.1900.074	Câble de transfert de batterie, noir	1
38	164.230004.00.V1.0	Autocollant, plaque signalétique, 100237	1	
39	163.230003.00.V1.0	Autocollant, m 100136 panneau de contrôle	1	
40	100237.230005.00	Autocollant, ATS Selector	1	
41	5.1050.009	Commutateur, UL, noir	1	
42	100237.21.20	Assemblage de fil, commutateur d'arrêt	1	

# DIAGRAMME DE CÂBLAGE

