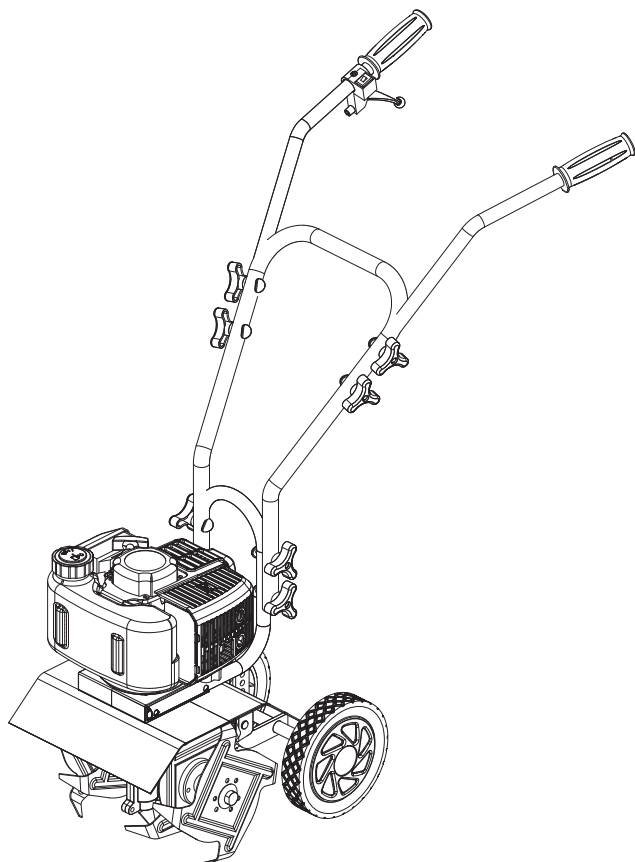




Champion Power Equipment, Inc., Santa Fe Springs, CA États-Unis

MODÈLE N°100378



INFORMATIONS DES PIÈCES

CULTIVATEUR

VARIANT DE NUMÉRO DE SÉRIE : TOUS



Pour commander des pièces de rechange,
veuillez visiter :

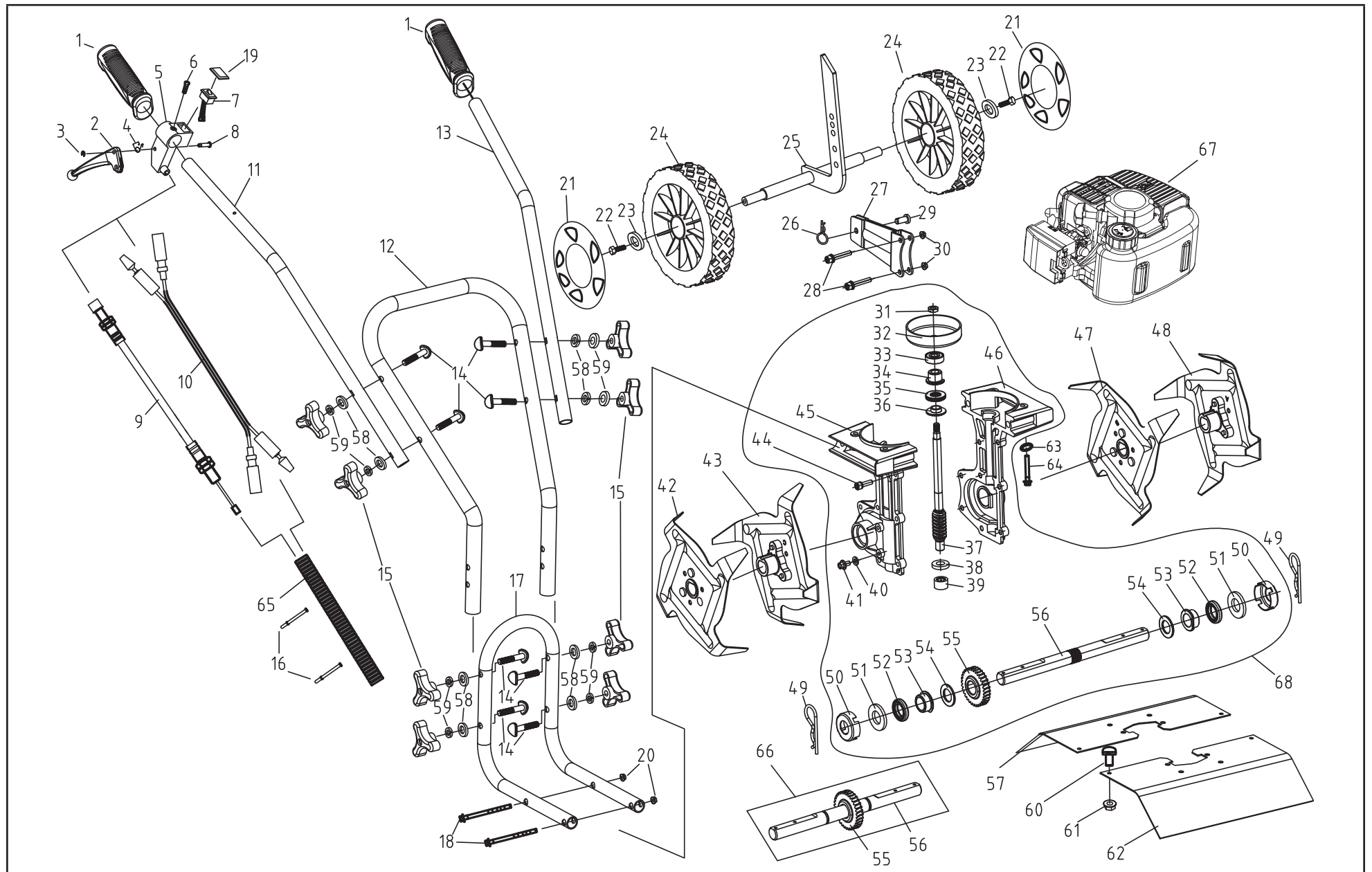
shop.championpowerequipment.com

ou appeler le **1-877-338-0999**.

TABLE DES MATIÈRES

Schéma des pièces du cultivateur	3
Liste de pièces du cultivateur	4
Schéma des pièces du moteur	6
Liste des pièces du moteur	7

SCHÉMA DES PIÈCES DU CULTIVATEUR



LISTE DE PIÈCES DU CULTIVATEUR

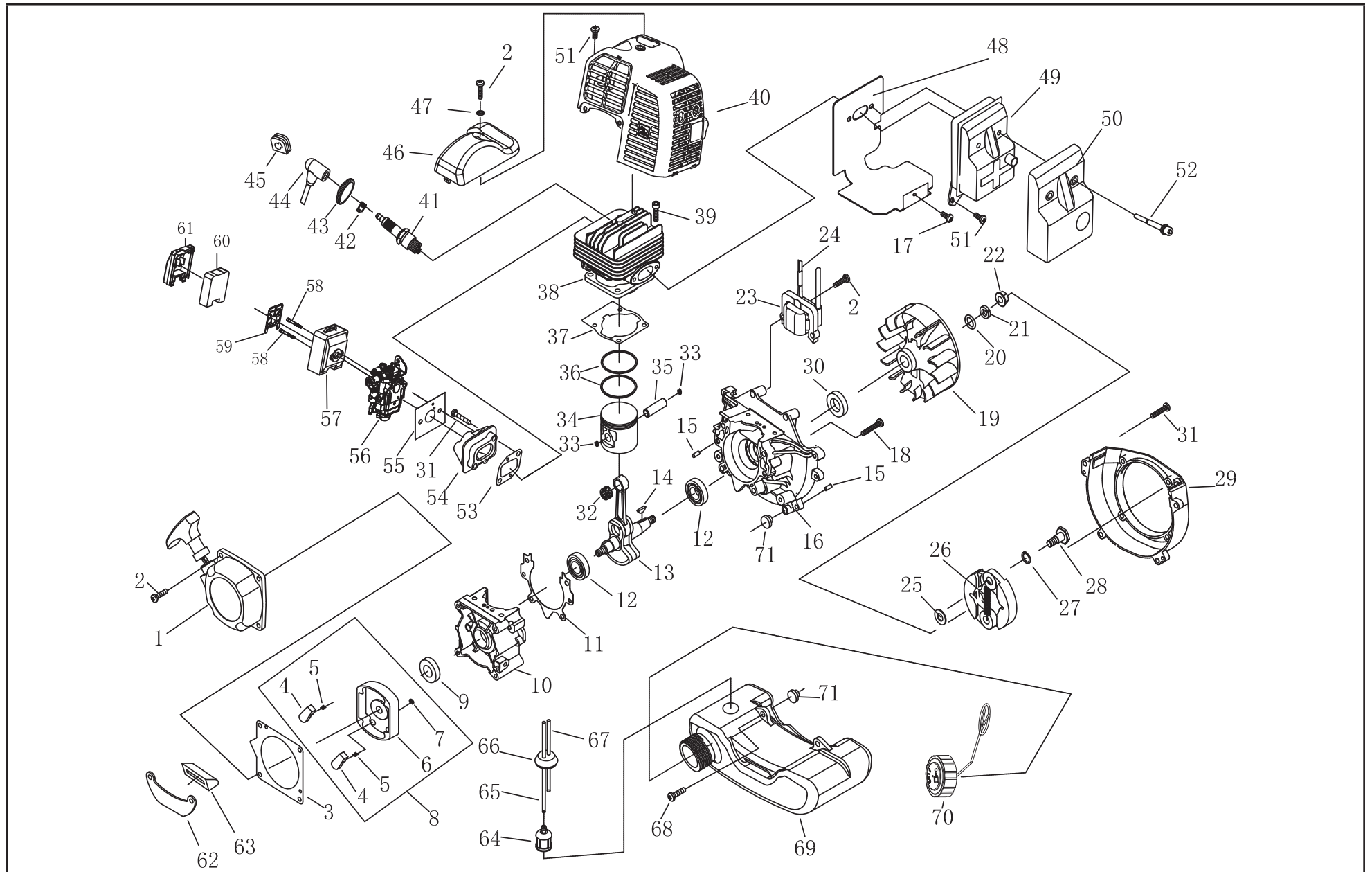
No	No de pièce	Description	Qté
1	2320091377	Couverture, poignée	2
2	2320091338	La manette des gaz	1
3	2320090975	Circlip Ø3.5	1
4	1.97.1.05	La rondelle Ø5	1
	S/N: ≤GJ2017032076		
	2320104231	Ressort de torsion	
	S/N: ≥191106531		
5	2320091337	Support d'accélérateur	1
6	2310003906	Vis ST4.8 x 19	1
7	5.1010.005	Assemblée de commutateur	1
	S/N: ≤GJ2017032076		
	2320123806		
	S/N: ≥191106531		
8	711.324030.00	Épingle	1
	S/N: ≤GJ2017032076		
	2320104230		
	S/N: ≥191106531		
9	711.324040.00	Câble d'accélérateur	1
	S/N: ≤GJ2017032076		
	2320106894		
	S/N: ≥191106531		
10	2320090287	Fil de connecteur	1
11	2320090565	Poignée droite	1
12	2320090564	Poignée moyenne	1
13	2320090561	Poignée gauche	1
14	2320090988	Boulon à tête incurvée M8 x 45	8
15	2320091339	Écrou poignée M8	8
16	2310001734	Sangle de cravate	5
17	2320090563	Poignée inférieure	1
18	2310003907	Boulon M8 x 150	2

No	No de pièce	Description	Qté
19	2320059838	Couvercle de l'interrupteur	1
20	2310003908	Contre-écrou M8, bride	2
21	2320121537	Coupe de roue	2
22	2310003909	Boulon M6 x 12	2
23	2310003910	Rondelle Ø6	2
24	2320090292	Assemblage de roue	2
25	2320106908	Assemblée d'essieu	1
26	2320090995	Goupille en R	1
27	2320090568	Assemblage de support	1
28	2310004441	Boulon M6 x 35	2
29	711.323040.00	Goupille à chape 8 x 18	1
	S/N: ≤GJ2017032076		
	2320106895		
	S/N: ≥191106531		
30	2310003920	Contre-écrou M6, bride	2
31	2310004158	Noix M8	1
32	2320106207	Tambour d'embrayage	1
33	2310003937	Roulement à Rouleaux 629-2RS	1
34	2320088857	Bague de bride, tige de ver	1
35	2310004438	Roulement à aiguilles	1
36	2320093333	Roulement Réducteur De Poussée	1
37	711.322009.00	Arbre de ver	1
	S/N: ≤GJ2017032076		
	2320111467		
	S/N: ≥191106531		
38	2320098053	Machine à laver	1
39	2310004157	Roulement à aiguilles	1
40	2320055620	Joint d'étanchéité	2
41	2310004160	Boulon M6 x 10	2

No	No de pièce	Description	Qté
42	711.325010.05	Assemblage de dents D	1
	S/N: ≤GJ2017032076		
	2320106902		
	S/N: ≥191106531		
43	711.325010.04	Assemblage de dents C	1
	S/N: ≤GJ2017032076		
	2320106901		
	S/N: ≥191106531		
44	2310004442	Boulon M6 x 20	6
45	711.322013.00	Carter d'engrenage gauche	1
	S/N: ≤GJ2017032076		
	10304101		
	S/N: ≥191106531		
46	711.322014.00	Carter d'engrenage droit	1
	S/N: ≤GJ2017032076		
	10304100		
	S/N: ≥191106531		
47	711.325010.03	Assemblage de dents B	1
	S/N: ≤GJ2017032076		
	2320106900		
	S/N: ≥191106531		
48	711.325010.02	Assemblage de dents A	1
	S/N: ≤GJ2017032076		
	2320106898		
	S/N: ≥191106531		
49	2.16.004	Goupille en R	2
	S/N: ≤GJ2017032076		
	2320106903		
	S/N: ≥191106531		
50	2320104924	Bouchon anti-poussière	2
51	2320088862	Laveuse de fibres	2
52	2310003849	Joint FB19 x 32 x 6.5	2

No	No de pièce	Description	Qté
53	2320088861	Bague de bride, arbre à dents	2
54	2320088860	Laveuse 2	2
55	2320088866	Ver	1
56	2320103366	Arbre à dents	1
57	2320121538	Garde-boue 1, jaune	1
58	2310000769	Rondelle plate Ø8	8
59	2310003916	Rondelle de blocage Ø8	8
60	2310004876	Boulon M5 x 16 GB / T9074.13	2
61	1.6170.05	Contre-écrou M5	2
	S/N: ≤GJ2017032076		
	2310004025		
	S/N: ≥191106531		
62	711.321050.00.48	Garde-boue 2, jaune	1
	S/N: ≤GJ2017032076		
	2320121539		
	S/N: ≥191106531		
63	2310000106	Rondelle de blocage Ø6	4
64	2310003912	Boulon M6 x 40	4
65	2320092108	Boîtier, câble d'accélérateur et fil de connecteur	1
66	19002144	Arbre combiné	1
67	3WG430.7	Moteur	1
	S/N: ≤GJ2017032076		
	80308228		
	S/N: ≥191106531		
68	3WG430.5A	Ensemble de transmission	1
	S/N: ≤GJ2017032076		
	19002085		
	S/N: ≥191106531		

SCHÉMA DES PIÈCES DU MOTEUR



LISTE DES PIÈCES DU MOTEUR

No	No de pièce	Description	Qté
1	CG520-HL.5	Assemblée de démarreur	1
	S/N: ≤GJ2017032076		
	2320106891		
	S/N: ≥191106531		
2	2310003892	Vis M5 x 20	7
3	2320008967	Joint, démarreur	1
4	2320034480	Démarrer la griffe	2
5	2320039918	Début du printemps	2
6	1E36FE.7	Démarrer Reel	1
	S/N: ≤GJ2017032076		
	2320039919		
	S/N: ≥191106531		
7	2310000177	Démarrer l'assemblage de moulinet	2
8	2320060040	Joint d'huile	1
9	2320088343	Carter moteur arrière	1
10	10302749	Joint, carter moteur	1
11	2320059733	Roulement 6202 / P6	1
12	2310002694	Ensemble vilebrequin / bielle	2
13	10200889	Clé 3 x 5 x 13	1
14	2310000056	Pin 4h8 x 10	1
15	2310000935	Carter moteur avant	4
16	10302746	Vis M4 x 12	1
17	2310003901	Vis M5 x 30	1
18	2310003904	Ventilateur, moteur	4
19	2320106878	Rondelle Ø8	1
20	2310000769	Rondelle de blocage Ø8	1
21	2310003896	Noix M8	1
22	2310003895	Composant de bobine d'allumage	1
23	2320106879	Composant de cordon	1
24	2320073280	Rondelle plate B	1

No	No de pièce	Description	Qté
25	2320008369	Expander	2
26	2320065833	Rondelle à ressort	1
27	2320049788	Goupille à vis	2
28	2320028659	Couverture de ventilateur	2
29	10302822	Joint d'huile	1
30	2320001284	Assemblage d'anneau de piston	1
31	2310003893	Vis M5 x 25	6
32	2320029199	Roulement, bielle	1
33	2320027110	Circlip, axe de piston	2
34	2320050831	Piston	1
35	2320008661	Axe de piston	1
36	2320048282	Assemblage d'anneau de piston	2
37	2320050467	Joint, cylindre	1
38	10301805	Cylindre	1
39	2310003898	Vis M5 x 20	4
40	2320121536	Ensemble de couverture de guide	1
41	2320007046	Bougie d'allumage, L8RTC	1
42	2320007063	Printemps, bougie	1
43	2320106881	Bouchon d'allumage	1
44	2320106870	Casquette	1
45	1E40F-5.3-1A	Prise de courant	1
	S/N: ≤GJ2017032076		
	2320094566		
	S/N: ≥191106531		
46	2320090288	Le couvercle supérieur	1
47	2320028123	Joint d'isolation	1
48	1E40F-E-2	Joint, silencieux	1
	S/N: ≤GJ2017032076		
	2320106496		
	S/N: ≥191106531		

No	No de pièce	Description	Qté
49	2320090904	Assemblage du silencieux	1
50	2320036825	Couverture, silencieux	1
51	2310003894	Vis M5 x 12	2
52	2310003888	Vis M6 x 60-12.9	2
53	2320008715	Joint d'étanchéité, tuyau d'admission	1
54	2320056326	Pipe d'admission	1
55	2320008636	Joint de carburateur	1
56	1E40F-2E-ZW0.1A	Assemblage de carburateur	1
	S/N: ≤GJ2017032076		
	2320121674		
	S/N: ≥191106531		
57	3WG430.7.2.1	Boîtier de filtre à air	1
	S/N: ≤GJ2017032076		
	2320106893		
	S/N: ≥191106531		
58	GB/T97.1 and GB/T70.1	Rondelle Ø5 et Vis M5 x 50	2
	S/N: ≤GJ2017032076		
	2310003903	Vis M5 x 50	2
	S/N: ≥191106531		

No	No de pièce	Description	Qté
59	2320090969	Plaque, filtre	1
60	2320086676	Filtre	1
61	2320100673	Couvercle de filtre à air	1
62	2320016552	Support, réservoir de carburant	1
63	2320003287	Couvercle en caoutchouc	1
64	2320047780	Filtre à carburant	1
65	2320121534	Tuyau d'arrivée de carburant	1
66	2320091481	Bouchon d'étanchéité	1
67	2320121535	Tuyau de retour de carburant	1
68	2310003900	Vis M5 x 16	2
69	2320091479	Réservoir d'essence	1
70	2320091480	Ensemble bouchon de réservoir de carburant	1
71	2320090299	Une rondelle en caoutchouc	2