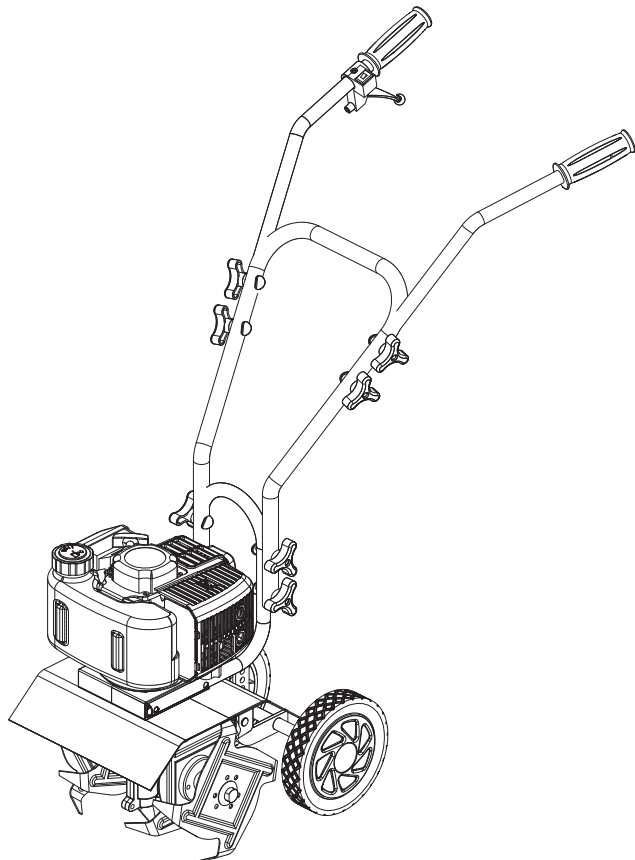




Champion Power Equipment, Inc., Santa Fe Springs, CA EE.UU.

MODELO #100378



INFORMACIÓN DE PARTES

CULTIVADOR

RANGO DE NÚMERO DE SERIE: TODOS

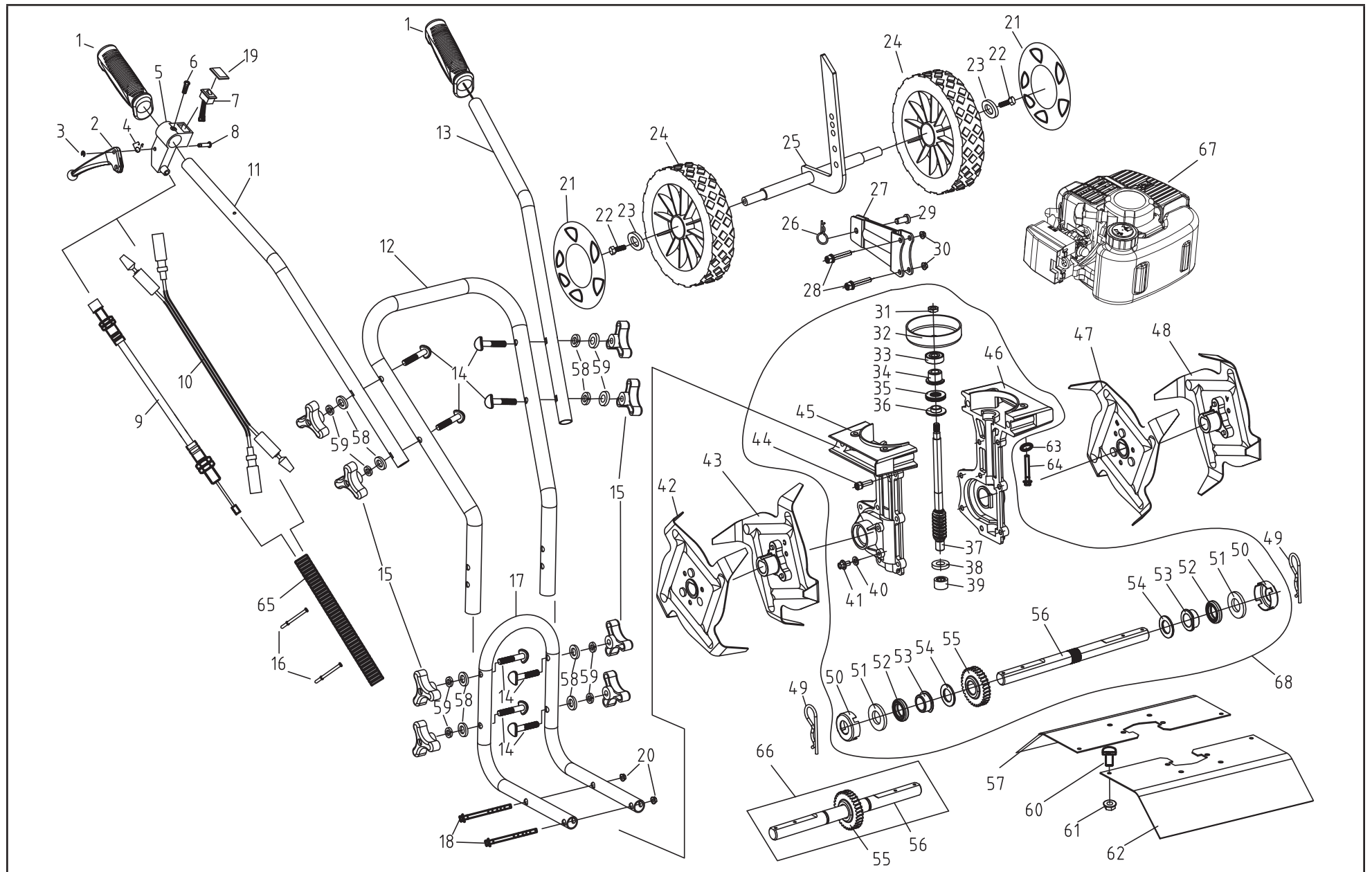


Para pedir piezas de reemplazo por favor visite:
shop.championpowerequipment.com
o llame al **1-877-338-0999**.

TABLA DE CONTENIDO

Diagrama de partes del cultivador	3
Lista de partes del cultivador	4
Diagrama de partes del motor.....	6
Lista de partes del motor	7

DIAGRAMA DE PARTES DEL CULTIVADOR



LISTA DE PARTES DEL CULTIVADOR

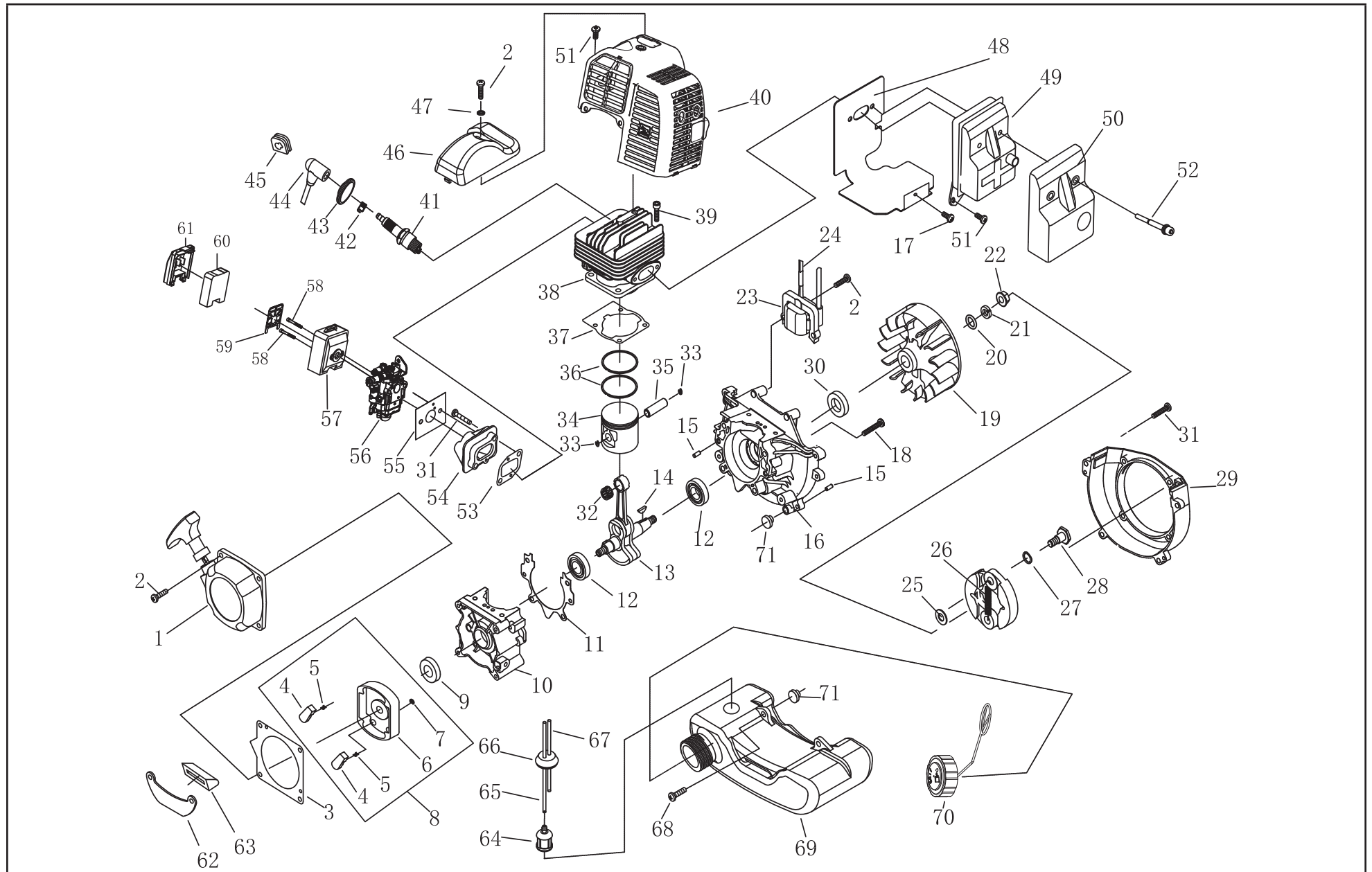
#	Número de parte	Descripción	Ctd.
1	2320091377	Tapa, Manija	2
2	2320091338	Palanca del acelerador	1
3	2320090975	Anillo de seguridad Ø3.5	1
4	1.97.1.05	Arandela Ø5	1
	S/N: ≤GJ2017032076		
	2320104231	Resorte torsional	
S/N: ≥191106531			
5	2320091337	Soporte del acelerador	1
6	2310003906	Tornillo ST4.8 x 19	1
7	5.1010.005	Asamblea de interruptor	1
	S/N: ≤GJ2017032076		
	2320123806		
	S/N: ≥191106531		
8	711.324030.00	Alfiler	1
	S/N: ≤GJ2017032076		
	2320104230		
	S/N: ≥191106531		
9	711.324040.00	Conjunto de cable del acelerador	1
	S/N: ≤GJ2017032076		
	2320106894		
	S/N: ≥191106531		
10	2320090287	Cable conector	1
11	2320090565	Asa derecha	1
12	2320090564	Mango medio	1
13	2320090561	Manija izquierda	1
14	2320090988	Perno de cabeza en curva M8 x 45	8
15	2320091339	Tuerca manija M8	8
16	2310001734	Correa de amarre	5
17	2320090563	Asa inferior	1
18	2310003907	Perno M8 x 150	2

#	Número de parte	Descripción	Ctd.
19	2320059838	Cubierta del interruptor	1
20	2310003908	Tuerca de seguridad M8, brida	2
21	2320121537	Taza de la rueda	2
22	2310003909	Perno M6 x 12	2
23	2310003910	Arandela Ø6	2
24	2320090292	Ensamblaje de ruedas	2
25	2320106908	Ensamblaje de eje	1
26	2320090995	Pin Ø3, forma "R"	1
27	2320090568	Asamblea de soporte	1
28	2310004441	Perno M6 x 35	2
29	711.323040.00	Pasador de horquilla 8 x 18	1
	S/N: ≤GJ2017032076		
	2320106895		
	S/N: ≥191106531		
30	2310003920	Tuerca de seguridad M6, brida	2
31	2310004158	Tuerca M8	1
32	2320106207	Tambor de embrague	1
33	2310003937	Rodamiento de rodillos 629-2RS	1
34	2320088857	Buje de brida, eje de gusano	1
35	2310004438	Rodamiento de empuje de rodillos de aguja	1
36	2320093333	Reductor de empuje del rodamiento	1
37	711.322009.00	Eje sinfin	1
	S/N: ≤GJ2017032076		
	2320111467		
	S/N: ≥191106531		
38	2320098053	Lavadora	1
39	2310004157	Rodamiento de agujas de copa dibujada	1
40	2320055620	Arandela de sellado	2
41	2310004160	Perno M6 x 10	2

#	Número de parte	Descripción	Ctd.
42	711.325010.05	Conjunto de cuchillas D	1
	S/N: ≤GJ2017032076		
	2320106902		
	S/N: ≥191106531		
43	711.325010.04	Asamblea del diente C	1
	S/N: ≤GJ2017032076		
	2320106901		
	S/N: ≥191106531		
44	2310004442	Perno M6 x 20	6
45	711.322013.00	Engranaje izquierdo	1
	S/N: ≤GJ2017032076		
	10304101		
	S/N: ≥191106531		
46	711.322014.00	Caja de engranaje derecha	1
	S/N: ≤GJ2017032076		
	10304100		
	S/N: ≥191106531		
47	711.325010.03	Asamblea del diente B	1
	S/N: ≤GJ2017032076		
	2320106900		
	S/N: ≥191106531		
48	711.325010.02	Conjunto de cuchillas A	1
	S/N: ≤GJ2017032076		
	2320106898		
	S/N: ≥191106531		
49	2.16.004	Pasador en R	2
	S/N: ≤GJ2017032076		
	2320106903		
	S/N: ≥191106531		
50	2320104924	Tapa contra el polvo	2
51	2320088862	Lavadora de fibra	2
52	2310003849	Sello FB19 x 32 x 6.5	2

#	Número de parte	Descripción	Ctd.
53	2320088861	Buje de brida, eje de púas	2
54	2320088860	Lavadora 2	2
55	2320088866	Gusano	1
56	2320103366	Eje del diente	1
57	2320121538	Guardabarros 1, Amarillo	1
58	2310000769	Arandela plana Ø8	8
59	2310003916	Arandela de seguridad Ø8	8
60	2310004876	Perno M5 x 16 GB / T9074.13	2
61	1.6170.05	Tuerca de seguridad M5	2
	S/N: ≤GJ2017032076		
	2310004025		
	S/N: ≥191106531		
62	711.321050.00.48	Guardabarros 2, Amarillo	1
	S/N: ≤GJ2017032076		
	2320121539		
	S/N: ≥191106531		
63	2310000106	Arandela de seguridad Ø6	4
64	2310003912	Perno M6 x 40	4
65	2320092108	Carcasa, cable del acelerador y cable conector	1
66	19002144	Eje combinado	1
67	3WG430.7	Motor	1
	S/N: ≤GJ2017032076		
	80308228		
	S/N: ≥191106531		
68	3WG430.5A	Asamblea de transmisión	1
	S/N: ≤GJ2017032076		
	19002085		
	S/N: ≥191106531		

DIAGRAMA DE PARTES DEL MOTOR



LISTA DE PARTES DEL MOTOR

#	Número de parte	Descripción	Ctd.
1	CG520-HL.5	Asamblea de arranque	1
	S/N: ≤GJ2017032076		
	2320106891		
	S/N: ≥191106531		
2	2310003892	Tornillo M5 x 20	7
3	2320008967	Junta, motor de arranque	1
4	2320034480	Iniciar garra	2
5	2320039918	Comience la primavera	2
6	1E36FE.7	Iniciar carrete	1
	S/N: ≤GJ2017032076		
	2320039919		
	S/N: ≥191106531		
7	2310000177	Anillo de detención 4	2
8	2320060040	Iniciar el ensamblaje del carrete	1
9	2320088343	Sello de aceite	1
10	10302749	Cárter, trasero	1
11	2320059733	Junta, cárter	1
12	2310002694	Rodamiento 6202 / P6	2
13	10200889	Conjunto de cigüeñal / biela	1
14	2310000056	Clave 3 x 5 x 13	1
15	2310000935	Pin 4h8 x 10	4
16	10302746	Cárter, delantero	1
17	2310003901	Tornillo M4 x 12	1
18	2310003904	Tornillo M5 x 30	4
19	2320106878	Ventilador, motor	1
20	2310000769	Arandela Ø8	1
21	2310003896	Arandela de seguridad Ø8	1
22	2310003895	Tuerca M8	1
23	2320106879	Componente de bobina de encendido	1
24	2320073280	Componente de cable	1

#	Número de parte	Descripción	Ctd.
25	2320008369	Arandela Plana B	2
26	2320065833	Expansor	1
27	2320049788	Arandela de resorte	2
28	2320028659	Perno de tornillo	2
29	10302822	Versión de fan	1
30	2320001284	Sello de aceite	1
31	2310003893	Tornillo M5 x 25	6
32	2320029199	Cojinete, biela	1
33	2320027110	Anillo de seguridad, pasador de pistón	2
34	2320050831	Pistón	1
35	2320008661	Pasador del pistón	1
36	2320048282	Conjunto de anillo de pistón	2
37	2320050467	Junta, cilindro	1
38	10301805	Cilindro	1
39	2310003898	Tornillo M5 x 20	4
40	2320121536	Conjunto de cubierta de guía	1
41	2320007046	Bujía, L8RTC	1
42	2320007063	Resorte, bujía	1
43	2320106881	Tapa de bujía	1
44	2320106870	Gorra	1
45	1E40F-5.3-1A	Enchufe	1
	S/N: ≤GJ2017032076		
	2320094566		
	S/N: ≥191106531		
46	2320090288	La cubierta superior	1
47	2320028123	Junta de aislamiento	1
48	1E40F-E-2	Junta, silenciador	1
	S/N: ≤GJ2017032076		
	2320106496		
	S/N: ≥191106531		

#	Número de parte	Descripción	Ctd.
49	2320090904	Tapa, silenciador	1
50	2320036825	Tornillo M5 x 12	1
51	2310003894	Tornillo M6 x 60-12.9	2
52	2310003888	Junta, tubo de admisión	2
53	2320008715	Tubo de admisión	1
54	2320056326	Junta, carburador	1
55	2320008636	Tubo de retorno de combustible	1
56	1E40F-2E-ZW0.1A	Asamblea de carburador	1
	S/N: ≤GJ2017032076		
	2320121674		
	S/N: ≥191106531		
57	3WG430.7.2.1	Carcasa del filtro de aire	1
	S/N: ≤GJ2017032076		
	2320106893		
	S/N: ≥191106531		
58	GB/T97.1 and GB/T70.1	Arandela Ø5 y Bulón M5 x 50	2
	S/N: ≤GJ2017032076		
	2310003903	Tornillo M5 x 50	2
	S/N: ≥191106531		
59	2320090969	Placa, filtro	1

#	Número de parte	Descripción	Ctd.
60	2320086676	Filtrar	1
61	2320100673	Tapa del filtro de aire	1
62	2320016552	Soporte, tanque de combustible	1
63	2320003287	Cubierta de goma	1
64	2320047780	Filtro de combustible	1
65	2320121534	Tubo de entrada de combustible	1
66	2320091481	Tapón de sellado	1
67	2320121535	Tubo de retorno de combustible	1
68	2310003900	Tornillo M5 x 16	2
69	2320091479	Depósito de combustible	1
70	2320091480	Conjunto de tapa del tanque de combustible	1
71	2320090299	Lavadora de caucho	2