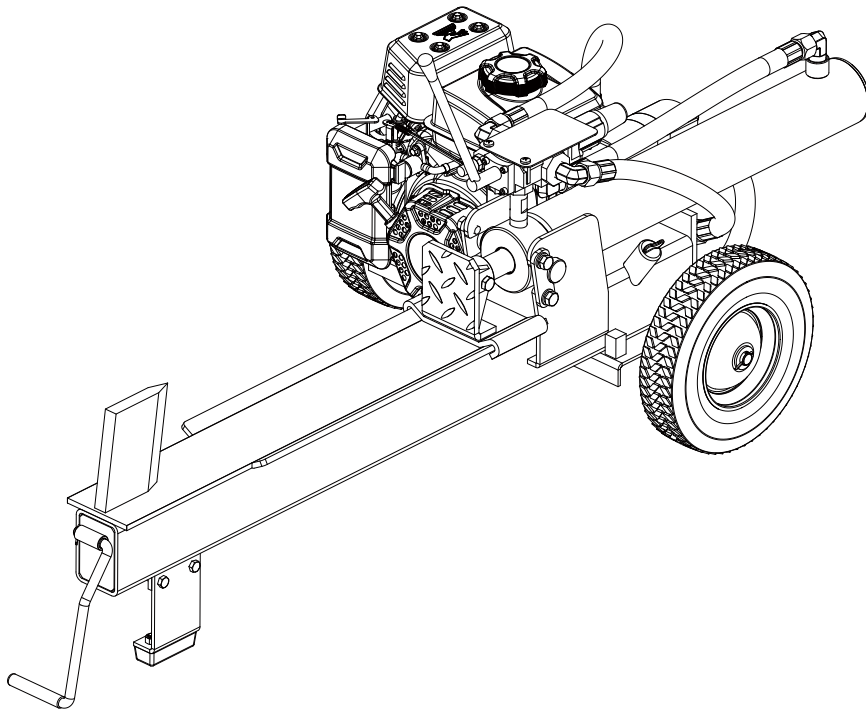




Champion Power Equipment, Inc., Santa Fe Springs, CA EE.UU.

MODELO #90720



INFORMACIÓN DE PARTES

PARTIDOR DE VIGA COMPLETA DE 7 TONELADAS

RANGO DE NÚMERO DE SERIE: TODOS

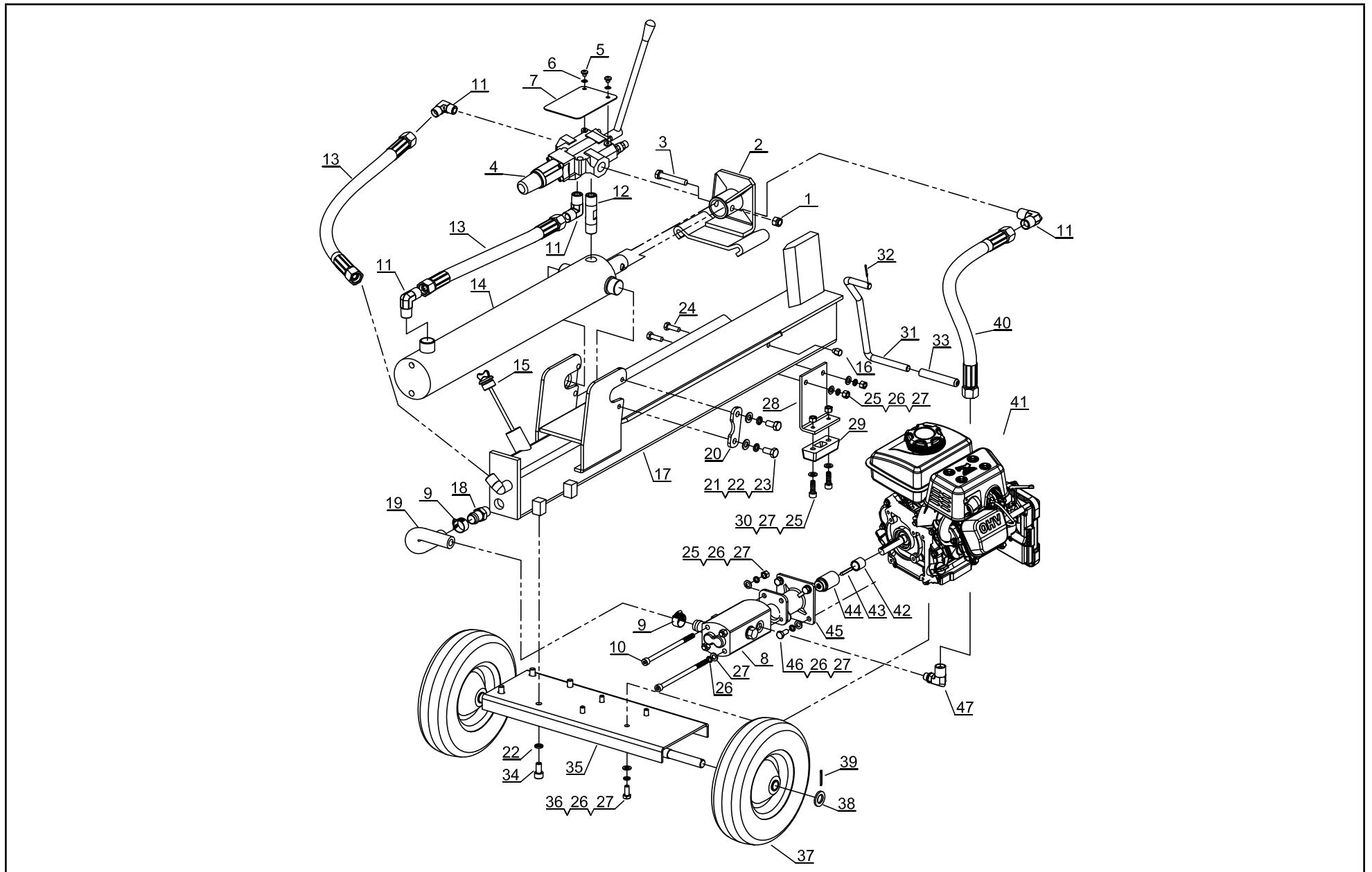


Para pedir piezas de reemplazo por favor visite:
shop.championpowerequipment.com
o llame al **1-877-338-0999**.

TABLA DE CONTENIDO

Diagrama de partes del partidor de viga	3
Lista de partes del partidor de viga	4
Diagrama de partes del motor 12.101	5
Lista de partes del motor 12.101	6
Diagrama de partes del motor R80-V-B01DY	8
Lista de partes del motor R80-V-B01DY	9

DIAGRAMA DE PARTES DEL PARTIDOR DE VIGA

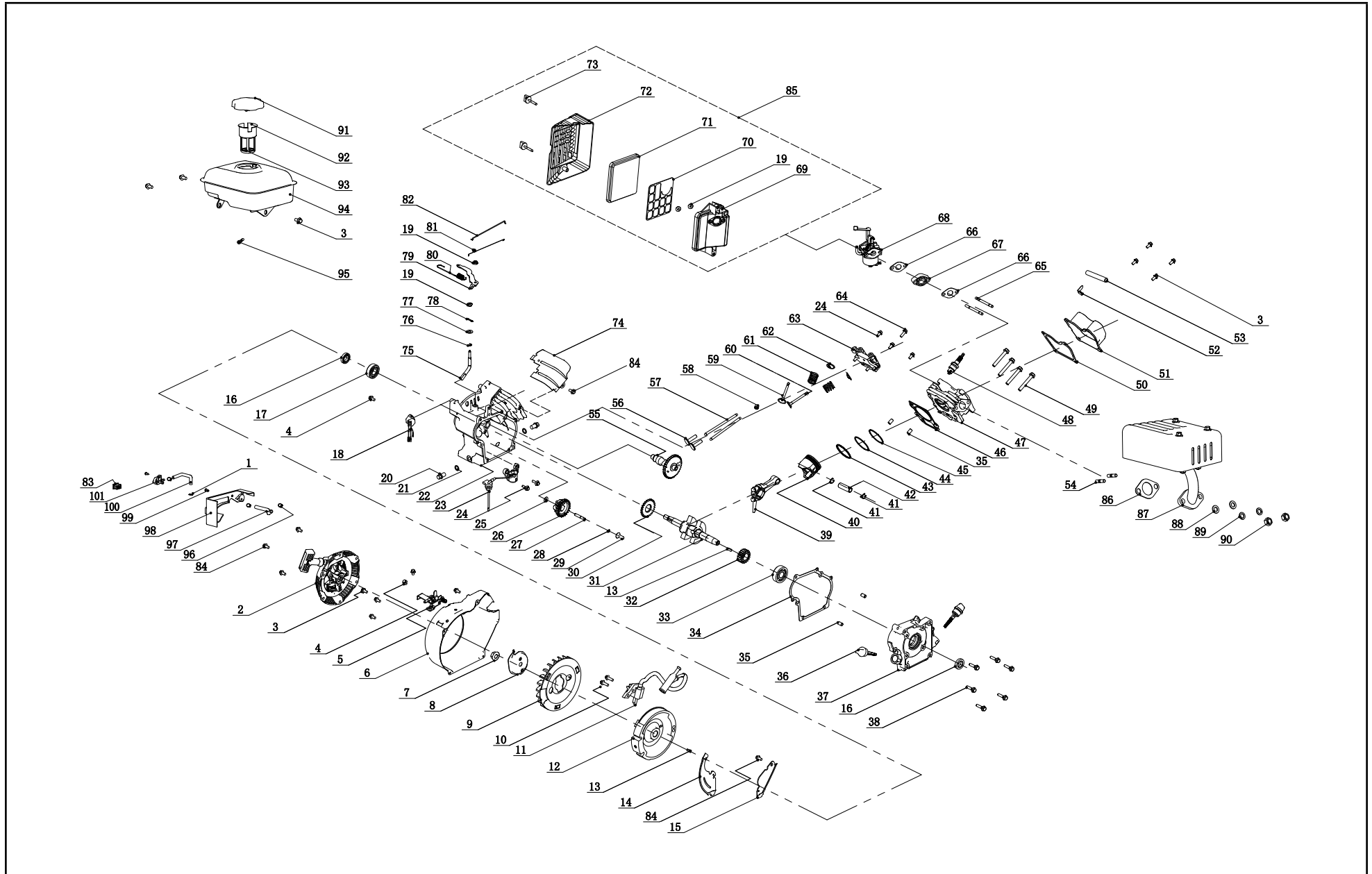


LISTA DE PARTES DEL PARTIDOR DE VIGA

#	Número de parte	Descripción	Ctd.
1	G889.1-2000-M10	Tuerca de seguridad M10	1
2	PMJ7-02A	Soporte	1
3	G5782-2000-M10-60	Tornillo M10 x 60	1
4	PMJ7-21	Válvula de Control	1
5	G818-2000-M6-10	Tornillo M6 x 10	2
6	G93-1987-6	Arandela de Seguridad Ø6	2
7	PMJ7-23	Placa	1
8	PMJ7-32	Bomba de engranaje	1
9	J8870-1999-d25	Abrazadera d25	2
10	G70.1-2000-M8-148	Tornillo M8 x 148	2
11	PMJ7-15	Codo de 90° 2	4
12	PMJ7-22	Unión Atravesada 2	1
13	PMJ7-25	Manguera Hidráulica, Válvula-Cilindro	2
14	PMJ7-08	Cilindro	1
15	PMJ7-05	Varilla	1
16	PMJ7-24B	Perno de respiración	1
17	PMJ7-01A	Viga	1
18	PMJ7-18	Unión atravesada 1	1
19	PMJ7-19	Pipa de aceite	1
20	PMJ15-05	Placa de fijación de cilindro	2
21	G95-2000-10	Arandela	4
22	G93-1987-10	Arandela de Seguridad	8
23	G5781-2000-M10-20	Tornillo M10 x 20	4
24	G5780-2000-M8-25	Tornillo M8 x 25	2
25	G41-2000-M8	Tuerca M8	5
26	G93-1987-8	Arandela de Seguridad Ø6	12
27	G95-2000-8	Arandela Ø8	14
28	PMJ7-04	Pata de soporte	1
29	PMJ7-07	Tapete de hule	1
30	G70.1-2000-M8-25	Tornillo M8 x 25	2

#	Número de parte	Descripción	Ctd.
31	PMJ7-06	Mango	1
32	G91-2000-2-20	Pasador	1
33	PMJ7-20	Funda de manilla	1
34	G70.1-2000-M10-20	Tornillo M10 x 20	4
35	PMJ7-03	Montaje fijo de Motor y Ruedas	1
36	G5783-2000-M8-20	Tornillo M8 x 20	4
37	PMJ7-10	Rueda sólida de 10 in.	2
38	G95-2000-16	Arandela Ø16	2
39	G91-2000-2.5-25	Clavija Ø2,5 x 25	2
40	PMJ22Q-21	Manguera Hidráulica (Válvula-Bomba)	1
41	12.101	Motor	1
	S/N: <R200400210		
	R80-V-B01DY		
	S/N: >R200600001		
42	PMJ7-12	Cojinete de motor	1
43	PMJ7-13	Llave plana	1
44	PMJ7-30	Conector de motor	1
45	PMJ7-31	Soporte de bomba de engranaje	1
46	ASME-B18.2.1-1996-516-24-34	Tornillo 5/16 in.-24 x 3/4 in.	4
47	PMJ7-33	Conector de 90°	1

DIAGRAMA DE PARTES DEL MOTOR 12.101



LISTA DE PARTES DEL MOTOR 12.101

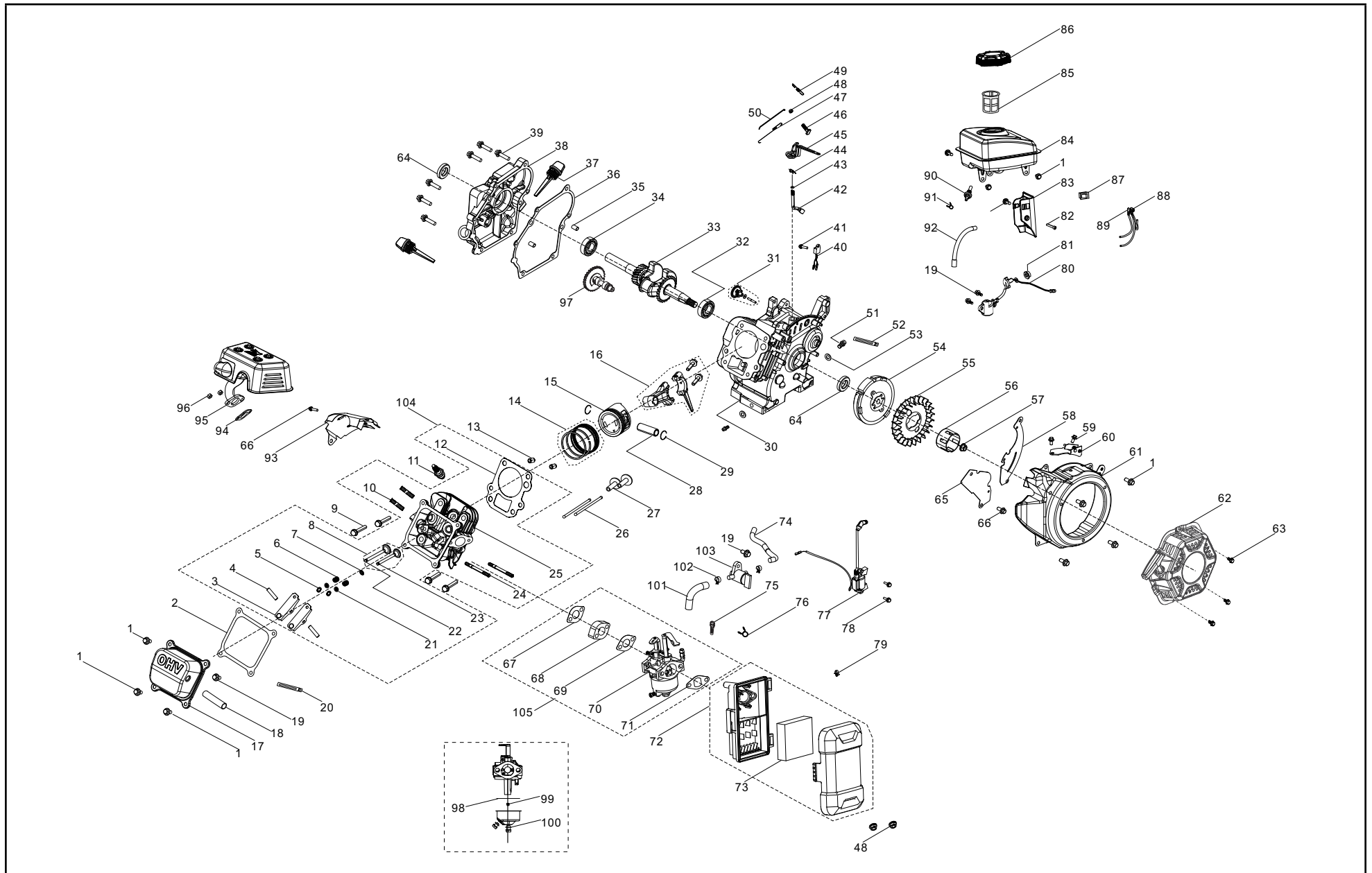
#	Número de parte	Descripción	Ctd.
1	2.06.004	Abrazadera Ø10.5 × Ø1	3
2	12.061000.02	Montaje de retroceso	1
3	1.16674.0612	Perno de reborde, M6 × 12	11
4	1.5789.0608	Perno de reborde, M6 × 8	3
5	12.111000.01	Montaje de control	1
6	12.080100.02.48	Cubierta de ventilador, Amarillo	1
7	1.6177.2.12	Tuerca de reborde M12	1
8	12.060001.00	Polea de arranque	1
9	12.080001.00	Ventilador de refrigeración	1
10	1.16674.0620	Perno de reborde, M6 × 20	2
11	12.123000.02	Bobina de encendido, caucho de silicona	1
12	12.120100.01	Volante	1
13	2.14.016	Chaveta Woodruff 5 × 6,5 × 16	2
14	12.080014.00	Placa guía de aire, parte posterior	1
15	12.080014.01	Placa guía de aire, parte delantera	1
16	2.11.009	Sellante de aceite Ø17 × Ø30 × 6	2
17	1.276.6203	Cojinete 6203	1
18	21.120400.01	Ensamblaje de diodos	1
19	1.6177.06	Tuerca de reborde M6	4
20	2.08.037	Perno de purga M10 × 1,25 × 25	2
21	2.03.016	Arandela Ø10 × Ø16 × 1,5; perno de purga	2
22	12.030100.01(V1)	Cárter	1
23	12.127000.02	Sensor de nivel de aceite	1
24	1.16674.0616	Perno de reborde, M6 × 16	5
25	2.03.020.1	Arandela Ø6,2 × Ø15 × 0,5, negro	1
26	12.110100.00	Engranaje, Regulador	1
27	12.110013.00	Eje, Engranaje regulador	1
28	21.110011.00	Pasador, Engranaje regulador	1
29	12.110012.00	Buje, Engranaje regulador	1
30	12.050103.00	Engranaje del cigüeñal	1

#	Número de parte	Descripción	Ctd.
31	12.050101.05	Cigüeñal	1
32	12.050102.00	Engranaje de distribución	1
33	1.276.6303	Cojinete 6303	1
34	12.030008.01	Junta, Cubierta de cigüeñal	1
35	2.04.002	Clavija Ø8 × 14	4
36	12.031000.00.48	Montaje de varilla de medición de aceite, Amarillo	2
37	12.030007.00	Cubierta, cárter	1
38	1.5789.0625.0.8	Perno de reborde, M6 × 25	6
39	12.050200.00	Varilla de conexión	1
40	12.050005.02	Pistón	1
41	2.09.005	Anillo de pistón Ø16 × Ø1	2
42	12.050003.01	Perno, Pistón	1
43	11.050303.00	Anilla, Aceite	1
44	11.050302.00	Anilla, Segundo pistón	1
45	11.050301.00	Anilla, Primer pistón	1
46	12.030009.01(V2)	Junta, cabezal de cilindro	1
47	12.010100.01(V2)	Cabezal de cilindro	1
48	2.15.005 (E6RTC)	Bujía E6RTC	1
49	1.5789.0855	Perno de reborde, M8 × 55	4
50	12.020002.00	Junta, cubierta de cabezal de cilindro	1
51	12.021100.01	Cubierta, Cabezal de cilindro	1
52	12.020007.00	Deflector, línea	1
53	21.020001.00	Conducto de ventilación	1
54	2.01.010	Perno prisionero, M8 × 35	2
55	12.041000.01	Árbol de levas	1
56	12.040013.00	Levantador, válvula	2
57	12.040005.00	Varilla de empuje	2
58	12.040017.00	Sellante de aceite, Válvula	1
59	12.040002.00	Válvula, Entrada	1

#	Número de parte	Descripción	Ctd.
60	12.040006.00	Válvula, Escape	1
61	12.040003.00	Resorte, válvula	2
62	12.040014.00	Aro de tope, resorte de válvula	2
63	12.040200.00	Componente del balancín	1
64	1.16674.0618	Perno de reborde, M6 × 18	1
65	2.01.019	Perno prisionero, M6 × 89	2
66	12.130002.01	Junta, Aislador	2
67	12.130001.00	Aislador, Carburador	1
68	12.131000.01	Carburador	1
	12.131000.02		
69	12.091100.00	Base, filtro de aire	1
70	12.091001.00	Separador, filtro de aire	1
71	12.091003.00	Elemento, filtro de aire	1
72	12.091200.00	Tapa, filtro de aire	1
73	12.091500.00	Perno, filtro de aire	2
74	12.080300.00	Guía de aire, parte superior	1
75	12.110001.00	Eje, Brazo regulador	1
76	1.896.06	Anillo de pistón Ø6	1
77	2.03.019	Arandela Ø8,2 × Ø17 × 0,8	1
78	12.110008.00	Perno, Eje	1
79	12.110003.00	Brazo, Regulador	1
80	12.110007.21	Resorte, Regulador	1
81	12.110005.00	Resorte, Retroceso de acelerador	1
82	12.110006.00	Varilla, Regulador	1
83	5.1010.003.3	Interruptor de ignición, Rojo	1
84	1.5789.0612	Perno de reborde, M6 × 12	5
85	12.091000.01	Montaje de filtro de aire	1
86	12.100001.02	Junta, Caño de escape	1
87	12.101000.00	Montaje de silenciador	1
88	1.848.08	Arandela Ø8	2
89	1.859.08	Arandela de seguridad Ø8	2
90	1.6175.08	Tuercas M8	2

#	Número de parte	Descripción	Ctd.
91	12.070100.00	Tapa, tanque de combustible, 1,8 mm	1
92	23.070303.00	Filtro de soporte	1
93	23.070301.00	Filtro de combustible, tanque de combustible	1
94	12.071000.00.1	Tanque de combustible, 1,5 L	1
95	111.070300.01	Filtro de combustible, Conducto de combustible	1
96	2.06.018	Abrazadera Ø10,5 × b8	1
97	12.070011.03	Conducto de combustible Ø4,5 × Ø8,5 × 125	1
98	12.070010.00	Cubierta, Tanque de combustible	1
99	1.845.4213	Perno M4.2 × 13	2
100	12.070011.01	Conducto de combustible Ø4,5 × Ø8,5 × 95	1
101	12.070400.00	Válvula de combustible	1

DIAGRAMA DE PARTES DEL MOTOR R80-V-B01DY



LISTA DE PARTES DEL MOTOR R80-V-B01DY

#	Número de parte	Descripción	Ctd.
1	90001-0612-0101	Perno de brida hexagonal, M6 x 12, zinc blanco	10
2	12004-Z0M0210-00A0	Junta, tapa de la culata	1
3	14310-Z0M0110-0000	Subconjunto basculante, válvula	2
4	14318-Z950110-0000	Subconjunto de eje basculante	2
5	12109-Z810110-0000	Abrazadera de bloqueo de válvula	4
6	12103-Z510110-0000	Resorte de válvula	2
7	12101-Z810210-0000	Guía de sellos	1
8	12110-Z0M0110-00A0	Juego de válvulas	1
9	12003-Z510110-0001	Perno de culata, M8 x 55, zinc blanco	4
10	90203-Z010110-0000	Stud, M8 x 34, Zinc Negro	2
11	30010-Z350210-00A0	Bujía de encendido, A5RTC	1
12	12131-Z210110-0000	Junta de culata	1
13	90502-0814-00A0	Pin, Ø8 x 14	2
14	13200-Z450210-0000	Conjunto del anillo del pistón	1
15	13111-Z0M0110-00A0	Pistón	1
16	13010-Z210110-00A0	Biela	1
17	12410-Z0M0110-0001	Subconjunto de la cubierta de la culata	1
18	17004-Z0M0410-0001	tubo, Respiradero, Ø8 x Ø12 x 68	1
19	90001-0614-0101	Perno de brida hexagonal, M6 x 14, zinc blanco	4
20	90684-Z030120-0001	Clip, Ø6 x Ø10.6 x 100	1
21	12112-Z810210-0000	Retenedor de resorte de válvula	2
22	12111-Z0M0110-00A0	Válvula de escape	1
23	12121-Z0M0110-00A0	Válvula de entrada	1
24	90204-Z010210-0000	Stud, M6 x 96, Zinc Negro	2
25	12140-Z0M0110-0BA0	Subconjunto de culata	1
26	14071-Z0M0110-0000	Elevador de válvulas	2
27	14081-Z010110-0000	Tappet de válvula	2
28	13121-Z450110-0000	Pasador de pistón	1
29	13122-Z450110-0000	Pinza del pasador del pistón	2
30	11310-Z210711-0BA0	Subconjunto del cárter	1

#	Número de parte	Descripción	Ctd.
31	16400-Z210110-0000	Conjunto de engranajes del regulador	1
32	90547-0203-00	Rodamiento, 6203	1
33	13300-Z211710-00A0	Montaje del cigüeñal	1
34	90547-6303-00A1	Rodamiento, 6303	1
35	90502-0812-00A0	Pin, Ø8 x 12	2
36	11001-Z510130-0000	Junta del cárter	1
37	15010-Z510140-L401	Subconjunto de varillas reactivas de aceite	2
38	11411-Z510810-0BA0	Cubierta del cárter	1
39	90001-0625-0101	Perno de brida hexagonal, M6 x 25, zinc blanco	6
40	37050-Z010210-0001	Protector de aceite, zinc blanco	1
41	90001-0616-0109	Perno de brida hexagonal, M6 x 16, zinc blanco	1
42	16061-Z510210-0000	Brazo gobernador	1
43	90408-Z010210-00A0	Arandela, Ø6.2 x Ø15 x 0.6	1
44	90501-Z010110-0000	Pin, Brazo Gobernador, Zinc Blanco	1
45	16070-Z510210-0001	Subensamblaje de soporte del regulador	1
46	16072-Z010110-0001	Perno de soporte del regulador, M6 x 21, zinc blanco	1
47	16012-Z510110-0000	Válvula de mariposa Resorte de retorno	1
48	90305-0600-3101	Tuerca de brida hexagonal, M6, zinc blanco	3
49	16063-Z0M0110-0001	Primavera, Gobernador	1
50	16062-Z0M0110-00A1	Gobernador Rod, Zinc Blanco	1
51	11007-Z010110-0001	Perno de tapón de drenaje, M10 x1.25 x15, zinc blanco	2
52	90684-Z010310-0001	Clip, Ø10,6 x Ø6 x 130	1
53	90408-Z010110-00A0	Arandela, Ø10 x Ø15.8 x 1.5	2
54	13510-Z510110-0000	Subconjunto del volante	1
55	19352-Z510110-00A1	Ventilador de refrigeración, motor	1
56	28002-Z0M0110-0000	Polea de arranque	1
57	13501-Z510110-00A0	Tuerca del volante, M12 x 1.25, zinc blanco	1
58	30028-Z510110-0001	Escudo de sudario	1
59	90001-0608-0101	Perno de brida hexagonal, M6 x 8, zinc blanco	2

#	Número de parte	Descripción	Ctd.
60	16520-Z510220-0100	Conjunto de control del acelerador, zinc blanco	1
61	28110-ZOM0111-L400	Sudario	1
62	28200-ZOM0110-H200	Conjunto de arranque de retroceso	1
63	90251-0608-03	Conjunto de perno y arandela, M6 x 8	3
64	90682-Z510110-0000	Junta de aceite, Ø17 x Ø30 x 6	2
65	19306-Z510110-0001	Deflector de aire del cárter, zinc blanco	1
66	90001-0610-01A1	Perno de brida hexagonal, M6 x 10, zinc blanco	2
67	17002-Z510110-0000	Junta, entrada	1
68	16003-Z510210-0000	Placa aislante del carburador	1
69	16001-Z510110-0000	Junta del carburador	1
70	16100-ZOM0611-00M0	Montaje del carburador	1
71	17001-Z510110-0000	Junta del filtro de aire	1
72	17100-ZOM0110-0000	Filtro de aire	1
73	17151-ZOM0110-0000	Elemento de filtro de aire	1
74	90686-Z511510-00M0	Tubo de combustible, Ø4.5 x Ø8.5 x 130	1
75	16652-Z800110-00A0	Tamiz de combustible	1
76	90685-Z020110-0100	Abrazadera, Ø9.5 x 8 x 0.8	1
77	30400-ZOM0211-0002	Bobina de encendido	1
78	90001-0620-0101	Perno de brida hexagonal, M6 x 20, zinc blanco	2
79	90684-Z080110-0001	Clip, Ø8	1
80	37060-Z510140-0001	Sensor de aceite del motor, sin tuerca	1
81	90305-Z010210-0101	Tuerca de brida hexagonal, M10, zinc blanco	1
82	90102-0616-A3	Tornillo hexagonal de tapa de enchufe, M6 x 16, zinc negro	1
83	16614-ZOM0110-00A0	Escudo del tanque de combustible	1
84	16620-Z510611-H2A0	Tanque de combustible	1
85	16652-ZOM0110-00A1	Filtro de combustible	1
86	16730-ZOM0110-00A0	Tapa del tanque de combustible	1
87	35540-ZOM0110-0000	Pare el subconjunto del interruptor del motor	1
88	35541-ZOM0110-0000	Detener el cable de conexión del motor	1
89	35555-ZOM0110-0000	Cable de conexión a tierra del conector del interruptor	1

#	Número de parte	Descripción	Ctd.
90	16680-Z010210-0000	Montaje, tanque de combustible	1
91	90685-D085-0EAO	Abrazadera, Ø8.5 x 8 x 0.6	1
92	30431-Y9X0210-0001	Funda de goma, Ø9.5 x Ø11 x 80	1
93	19304-Z510310-0001	Cubierta del cuerpo del cilindro	1
94	18001-Z510110-00A0	Junta de escape	1
95	18100-ZOM0710-00A0	Montaje del silenciador	1
96	90303-0800-3101	Tuerca hexagonal, M8, zinc blanco	2
97	14200-ZOM0110-00A0	Montaje del árbol de levas	1
98	16112-Z510110-0000	Anillo de sello, flotador	1
99	16161-Z150810-00A1	Surtidor principal (67#), Estándar	1
	16161-Z150510-00A0	Surtidor principal (64 #), altitud 3000-6000 pies	/
	16161-Z150210-00A2	Surtidor principal (61 #), altitud 6000-8000 pies	/
100	90681-Z510210-00A0	Anillo de sello	1
101	90686-Z511310-00M0	Tubo de combustible, Ø6 x Ø10 x 68	1
102	90685-D095-0EAO	Abrazadera, Ø9.5 x 8 x 0.8	2
103	16750-YJC0110-0000	Montaje de válvula de combustible	1
104	QGT-R80V-001	Subconjunto de culata	1
105	HYQ-R80V-001	Carburador	1