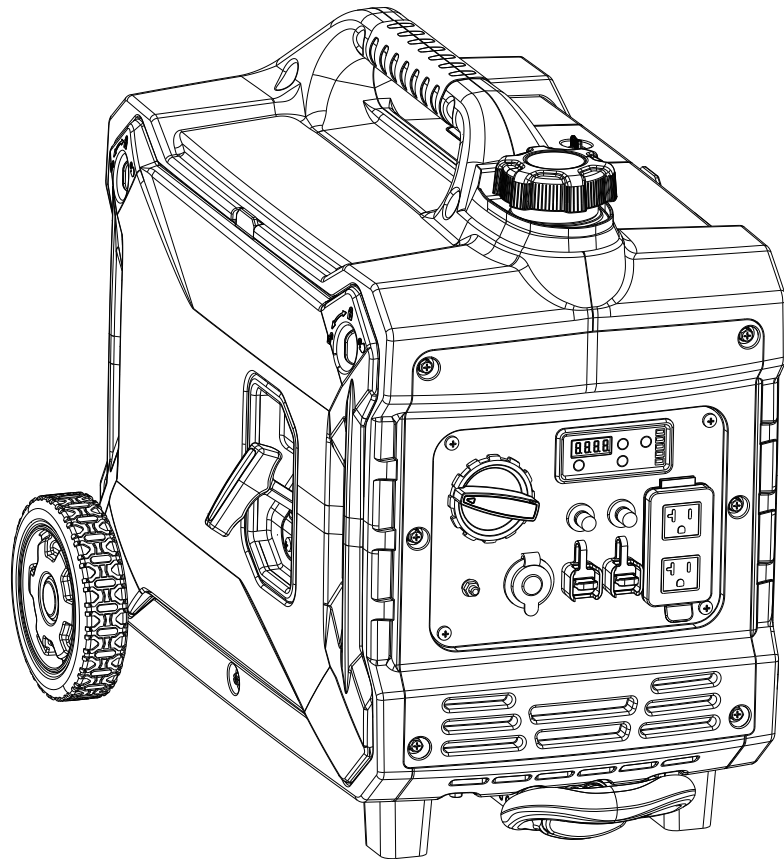




Champion Power Equipment, Inc., Santa Fe Springs, CA EE.UU.

MODELO #100571



INFORMACIÓN DE PARTES

GENERADOR INVERSOR PORTÁTIL DE 3500W

RANGO DE NÚMERO DE SERIE: TODOS



Para pedir piezas de reemplazo por favor visite:
shop.championpowerequipment.com
o llame al **1-877-338-0999**.

TABLA DE CONTENIDO

Diagrama del generador inversor	3
Lista de partes del generador inversor	4
Diagrama del motor	6
Lista de partes del motor	7
Diagrama de la culata	9
Lista de partes de la culata	10
Diagrama del carburador	11
Lista de partes del carburador	12
Diagrama del juego de ruedas.....	13
Lista de partes del juego de ruedas	14
Diagrama del tanque de combustible.....	15
Lista de partes del tanque de combustible.....	16
Diagrama del tablero de control.....	17
Lista de partes del tablero de control	18
Diagrama de cableado.....	19

DIAGRAMA DEL GENERADOR INVERSOR

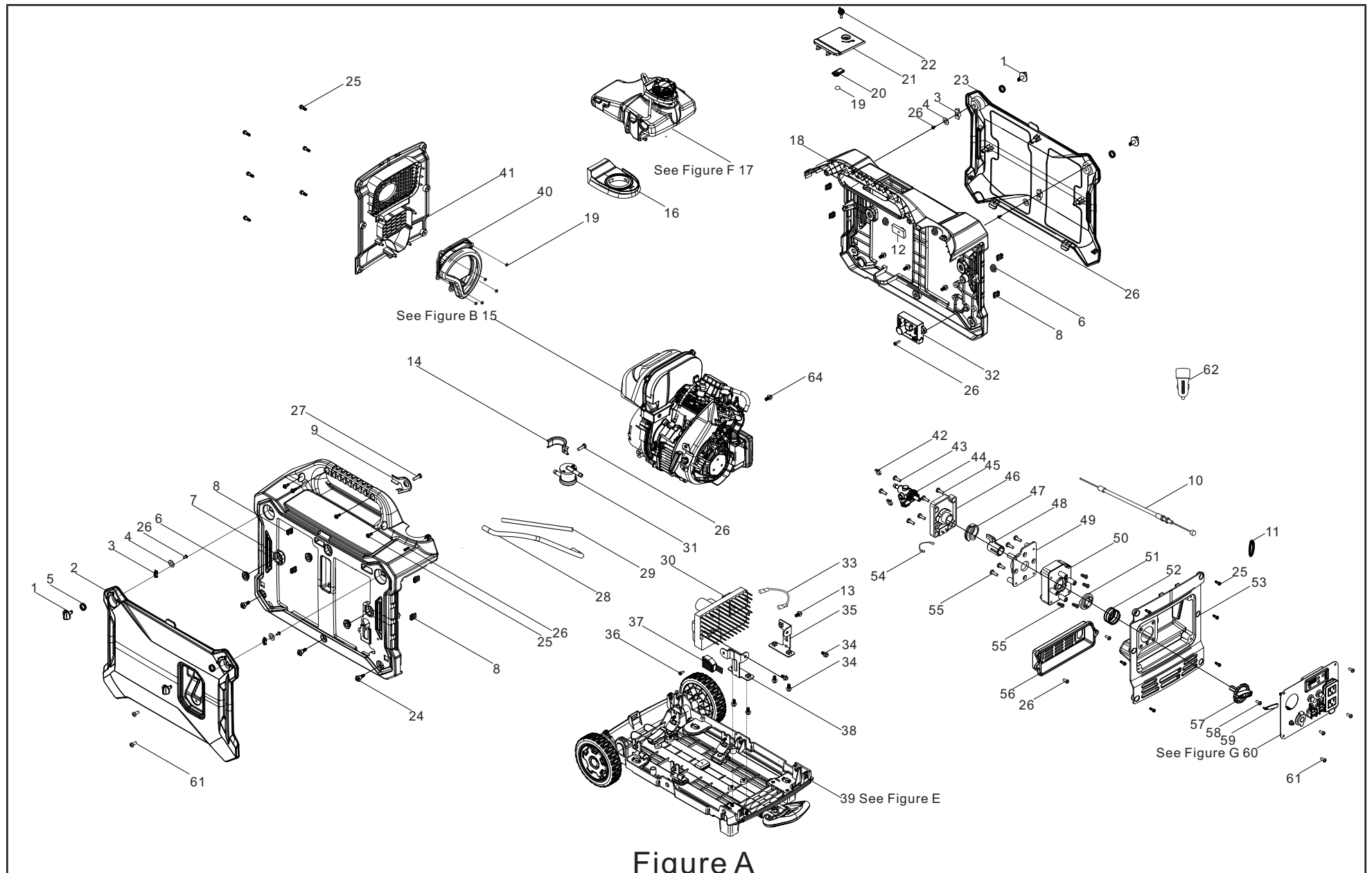


Figure A

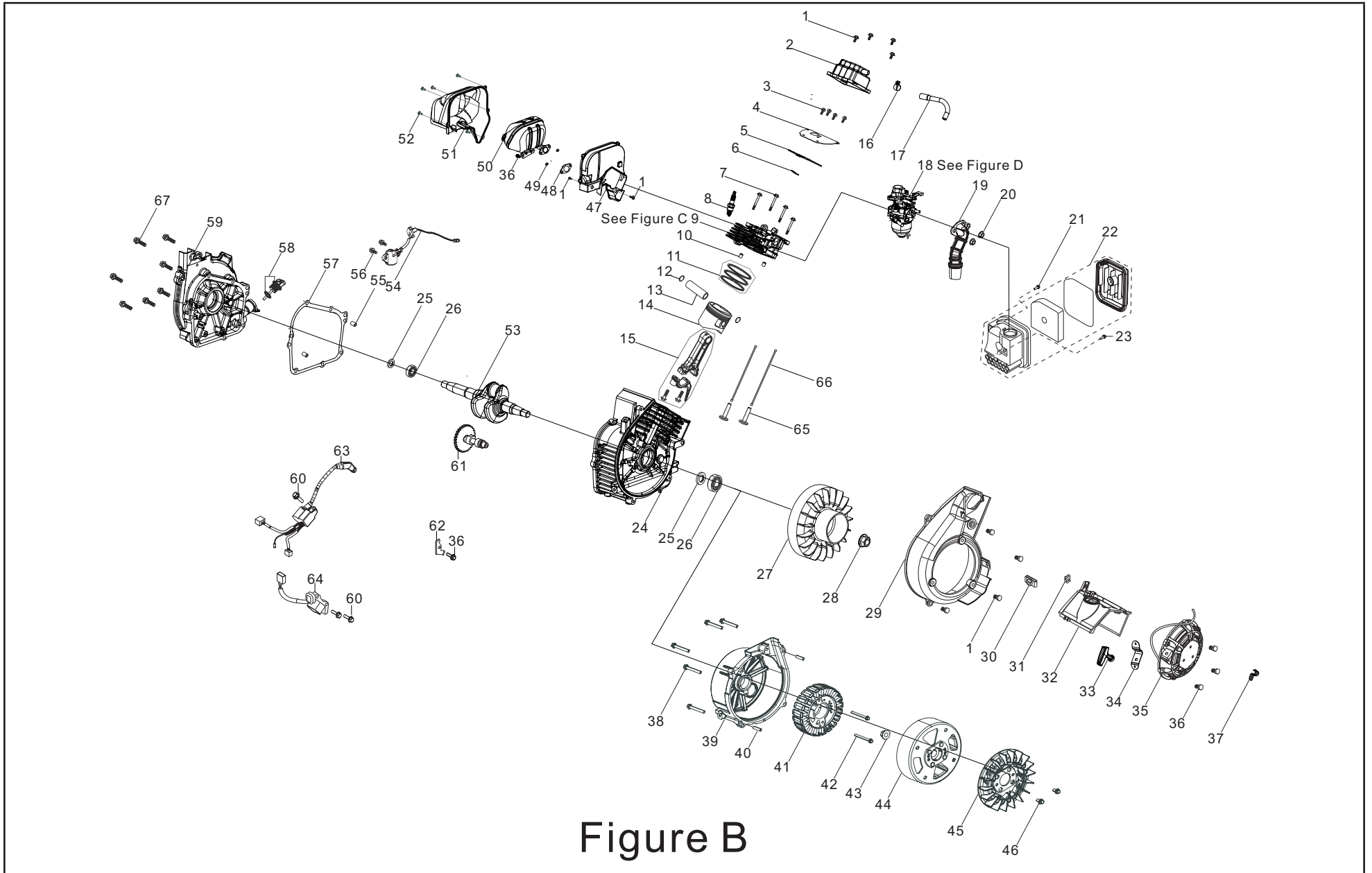
LISTA DE PARTES DEL GENERADOR INVERSOR

#	Número de parte	Descripción	Ctd.
1	35643-000005	Perilla del interruptor del motor	4
2	80092-000005	Cubierta, izquierda	1
3	24329-000003	Bloque	4
4	90408-000002	Arandela plana	4
5	16527-000003	Resorte, ajuste de parada	4
6	16601-000005	Soporte de vibración del tanque de combustible	6
7	80091-000005	Carcasa, lado izquierdo	1
8	17199-000003	Tuerca de fijación, zinc blanco M5	8
9	30079-000003	Placa de presión 1	1
10	16080-000007	Componente de mango de parabrisas	1
11	30431-000015	Manga de goma, 38 x 51 x 9	1
12	50033-000002	Almohadilla de Goma amortiguadora	1
13	90001-000016	Perno de brida hexagonal, M6 X 10, zinc blanco	2
14	30079-000001	Placa de presión, zinc blanco	1
15	96100-120VI000-01	Motor, r120 - vi, ver figura B	1
16	16641-000001	Manga de goma, agujero de repostaje	1
17	96003-Y16620-0028	Conjunto del tanque de combustible - ver figura F	1
18	80095-000006	Carcasa, derecha	1
19	37073-000001	Clip de resorte	6
20	24329-000001	Bloque 2	1
21	80102-000002	Panel de mantenimiento lateral de mantenimiento	1
22	80105-000001	Perilla del panel de mantenimiento lateral de mantenimiento	1
23	80096-000005	Cubierta, derecha	1
24	90208-000003	Perno escalonado hexagonal, M6 X 20, zinc negro	6
25	90208-000005	Perno escalonado hexagonal, M5 X 16, zinc negro	16
26	90124-000002	Tornillo autopropulsado, pt4,2 x 13	10
27	90104-000004	Tornillo, M5 x 25 zinc blanco	1
28	16805-000016	Tubo de conexión del filtro de aire	1
29	30431-000012	Manguito de goma, Ø11,5 X Ø13 x 60	1

#	Número de parte	Descripción	Ctd.
30	30043-000014	Inversor, 120v, 60Hz	1
31	15150-000002	Válvula unidireccional	1
32	35720-000002	Alarma Co	1
33	30009-000008	Cable de tierra	1
34	90001-000018	Perno de brida hexagonal, M6 X 12, zinc blanco	6
35	30081-000009	Soporte, inversor, derecha, zinc blanco	1
36	90001-000022	Perno de brida hexagonal, M6 X 16, zinc blanco	1
37	30060-000019	Rectificadores	1
38	30081-000008	Soporte, inversor, lado izquierdo, zinc blanco	1
39	96003-Y44110-0007	Kit de ruedas - ver figura E	1
40	53202-000002	Manguito de goma, conector	1
41	18002-000006	Persianas, silenciadores	1
42	90685-000013	Clip, Ø8,5 x 0,6 x 8, zinc verde militar	2
43	90255-000001	Conjunto de tornillos y arandelas, M4 X 10, zinc blanco	2
44	16750-000010	Interruptor, combustible	1
45	90107-000002	Tornillo autopropulsado, st4.2 x 13, zinc negro	4
46	50132-000001	Soporte del interruptor	1
47	16144-000001	Parada, atracción del parabrisas	1
48	16144-000002	Parada, atracción del parabrisas	1
49	16265-000001	Placa de soporte	1
50	35021-000002	Carcasa de control	1
51	16265-000002	Placa de soporte	1
52	28224-000001	Resorte comprimido	1
53	35680-000006	Asientos, paneles	1
54	35191-000002	Arnés de cables, microswitch	1
55	90129-000002	Tornillo autopropulsado, st4.2 x 16, zinc blanco	8
56	19313-000001	Parabrisas, panel del asiento	1
57	35643-000006	Perilla del interruptor del motor	1
58	90103-000006	Tornillo, M4 X 16, zinc blanco	1

#	Número de parte	Descripción	Ctd.
59	82007-000005	Tapa decorativa, Perilla	1
60	35610-000025	Componentes del panel de control - ver figura G	1
61	90255-000003	Conjunto de tornillos y arandelas, M5 X 12, zinc negro	6
62	35613-000001	Adaptadores USB	1

DIAGRAMA DEL MOTOR



LISTA DE PARTES DEL MOTOR

#	Número de parte	Descripción	Ctd.
1	90007-000011	Perno de brida hexagonal, M6 x 16, zinc blanco	10
2	12410-000008	Subconjunto de la cubierta de la culata	1
3	90103-000001	Tornillo de cabeza redondeada ranurada cruciforme, M3 x 8, zinc blanco	4
4	11332-000003	Junta, cubierta del respiradero	1
5	12004-000012	Junta de la cubierta de la culata	1
6	11320-000004	Montaje de piezas, respiradero	1
7	12003-000003	Perno del cabezal del cilindro, M8 x 65, zinc blanco	4
8	30010-000005	Bujía, A5RTC	1
9	96003-Z12140-0016	Culata, ver la figura C	1
10	90502-000006	Clavija, Ø10 x 14	2
11	13200-000006	Conjunto de anillos del pistón	1
12	13122-000003	Clip del pasador del pistón	2
13	13121-000006	Pasador del pistón	1
14	13111-000009	Pistón	1
15	13010-000006	Biela	1
16	90685-000015	Abrazadera, Ø14	1
17	17004-000017	Tubo, respiradero	1
18	96003-Z16100-0032	Carburador, ver la figura D	1
19	17110-000003	Conjunto de tubo de admisión, filtro de aire	1
20	90305-000007	Tuerca de brida hexagonal, M6, blanco zinc	2
21	90001-000026	Perno de brida hexagonal, M6 x 25, blanco zinc	1
22	17100-000022	Filtro de aire	1
23	90007-000006	Perno de brida hexagonal, M5 x 20	1
24	11310-000014	Subconjunto del cárter	1
25	90682-000015	Sello de aceite, Ø20 x Ø35 x 5	1
26	90547-000004	Rodamiento	1
27	13510-000023	Subconjunto del volante	1

#	Número de parte	Descripción	Ctd.
28	13501-000003	Tuerca del volante, M12 x 1.25, blanco zinc	1
29	28110-000020	Corona	1
30	17199-000001	Tuerca de clip, M5	1
31	90804-000003	Bloqueo de parada	1
32	12014-000002	Placa guía, cabezal del cilindro	1
33	28210-000004	Manillar, cuerda de arranque	1
34	28004-000004	Conjunto de placa guía, cuerda de arranque	1
35	28200-000028	Conjunto de arranque retráctil	1
36	90007-000007	Perno de brida hexagonal 2, M6 x 12, zinc blanco	5
37	90684-000003	Abrazadera	1
38	90001-000030	Perno de brida hexagonal, M6 x 30, zinc blanco	5
39	30024-000005	Protector, motor	1
40	90502-000003	Clavija, Ø8 x 14	2
41	30120-000010	Componente del estator, Ø120 x 31	1
42	90001-000036	Perno de brida hexagonal, M6 x 45, zinc blanco	2
43	90306-000004	Tuerca de brida hexagonal, M12, zinc blanco	1
44	30110-000009	Rotor	1
45	19352-000002	Ventilador del motor	1
46	90001-000016	Perno de brida hexagonal, M6 x 10, zinc blanco	2
47	18013-000001	Cubierta del silenciador	1
48	18001-000006	Junta de salida de escape	1
49	90303-000002	Tuerca hexagonal, M6, zinc blanco	2
50	18100-000010	Conjunto del silenciador	1
51	18109-000003	Blindaje térmico	1
52	90107-000008	Tornillos autorroscantes de cabeza redondeada ranurada cruciforme	5

#	Número de parte	Descripción	Ctd.
53	13300-000036	Conjunto del cigüeñal	1
54	37060-000015	Sensor de aceite de motor, sin tuerca	1
55	90502-000002	Pasador, Ø8 x 12	2
56	90007-000007	Perno de brida hexagonal 2, M6 x 12, zinc blanco	2
57	11001-000006	Junta del cárter	1
58	15010-000024	Subconjunto de la varilla de medición del aceite	1
59	11411-000009	Cubierta del cárter	1
60	90007-000013	Perno de brida hexagonal, M6 x 20, zinc blanco	3
61	14200-000011	Conjunto del árbol de levas	1
62	54066-000003	Placa de cableado, sensor de aceite de motor	1
63	30700-000005	Sistema de encendido	1
64	30400-000016	Bobina de encendido	1
65	14081-000004	Taqué de válvula	2
66	14071-000002	Leva de válvula	2
67	90007-000025	Perno de brida hexagonal, M6 x 22, zinc blanco	7

DIAGRAMA DE LA CULATA

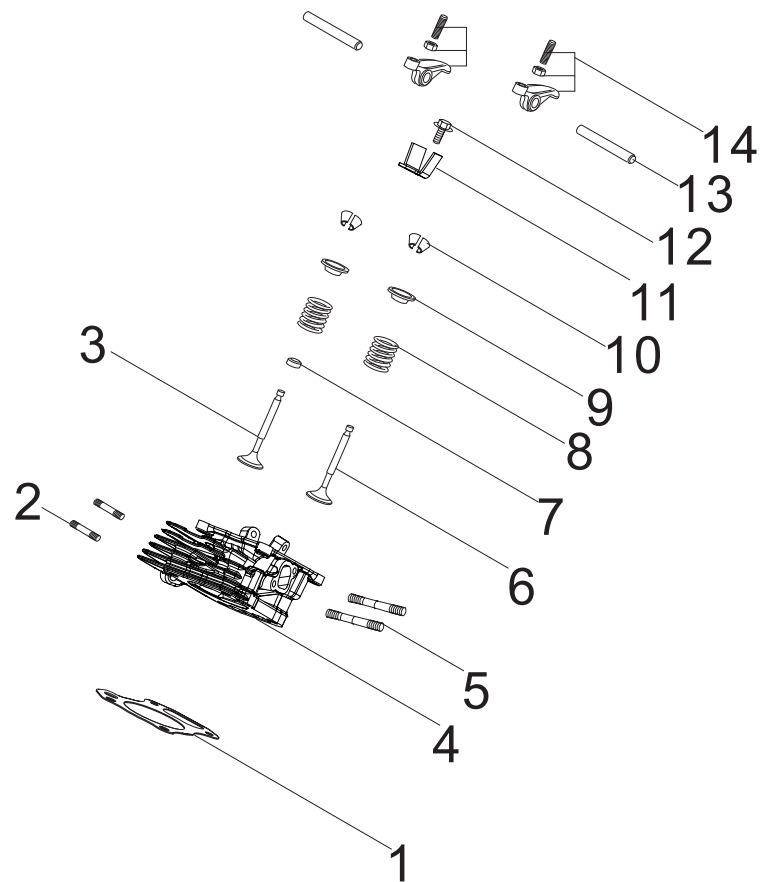


Figure C

LISTA DE PARTES DE LA CULATA

#	Número de parte	Descripción	Ctd.
1	12131-000008	Junta de la culata	1
2	90204-000017	Espárrago, M6 x 25.5, zinc blanco	2
3	12121-000008	Válvula de escape	1
4	12140-000011	Culata	1
5	90204-000016	Espárrago, M6 x 88, zinc blanco	2
6	12111-000007	Válvula de admisión	1
7	12101-000003	Guía del sello	1
8	12103-000003	Resorte de válvula	2
9	12112-000008	Retén de resorte de válvula	2
10	12109-000004	Abrazadera de bloqueo de la válvula	4
11	12419-000001	Placa del pasador, cubierta de la culata	1
12	90001-000001	Perno de brida hexagonal, M5 x 10, zinc blanco	1
13	14318-000002	Subconjunto del eje del balancín de la válvula	2
14	14310-000005	Subconjunto del balancín de la válvula	2

DIAGRAMA DEL CARBURADOR

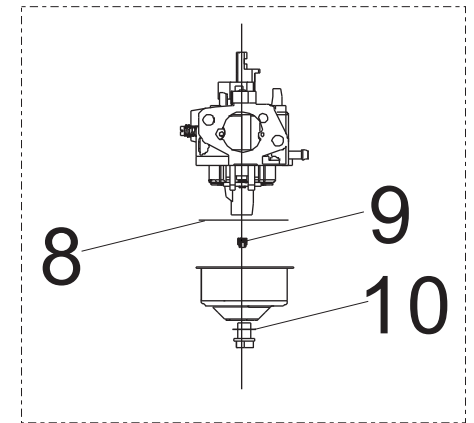
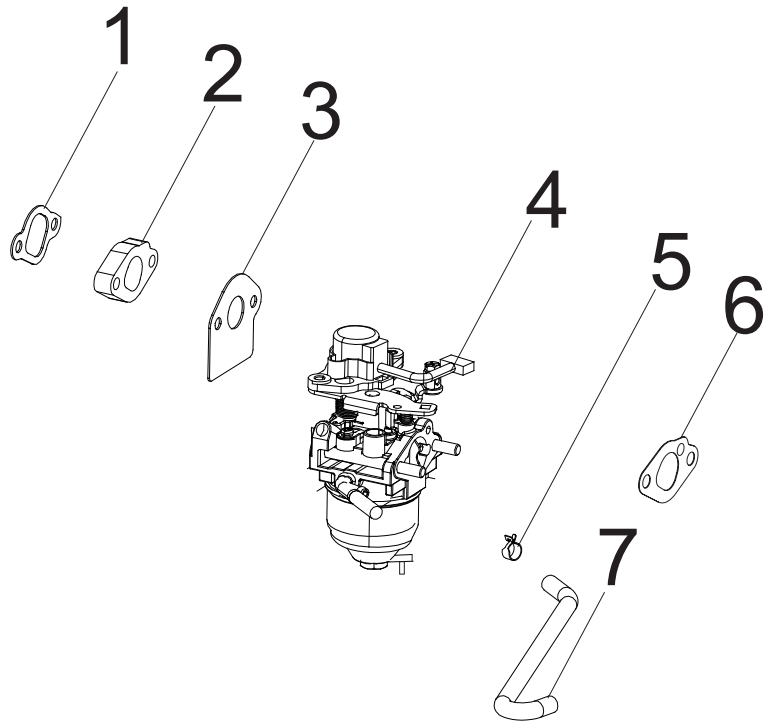


Figure D

LISTA DE PARTES DEL CARBURADOR

#	Número de parte	Descripción	Ctd.
1	16002-000003	Junta aislante del carburador	1
2	16003-000010	Placa aislante del carburador	1
3	16001-000006	Junta del carburador	1
4	16100-000034	Conjunto del carburador	1
5	90685-000007	Abrazadera	1
6	17001-000011	Junta del filtro de aire	1
7	90686-000001	Tubo de combustible, Ø4,5 x Ø8,5 x 234.5	1
8	16112-000009	Anillo del sello, flotante	1
9	16161-000076	Surtidor principal (n.º 70), estándar	1
	16161-000018	Surtidor principal (n.º 68), altitud 3000-6000 pies	/
	16161-000075	Surtidor principal (n.º 65), altitud 6000-8000 pies	/
10	90681-000012	Anillo del sello	1

DIAGRAMA DEL JUEGO DE RUEDAS

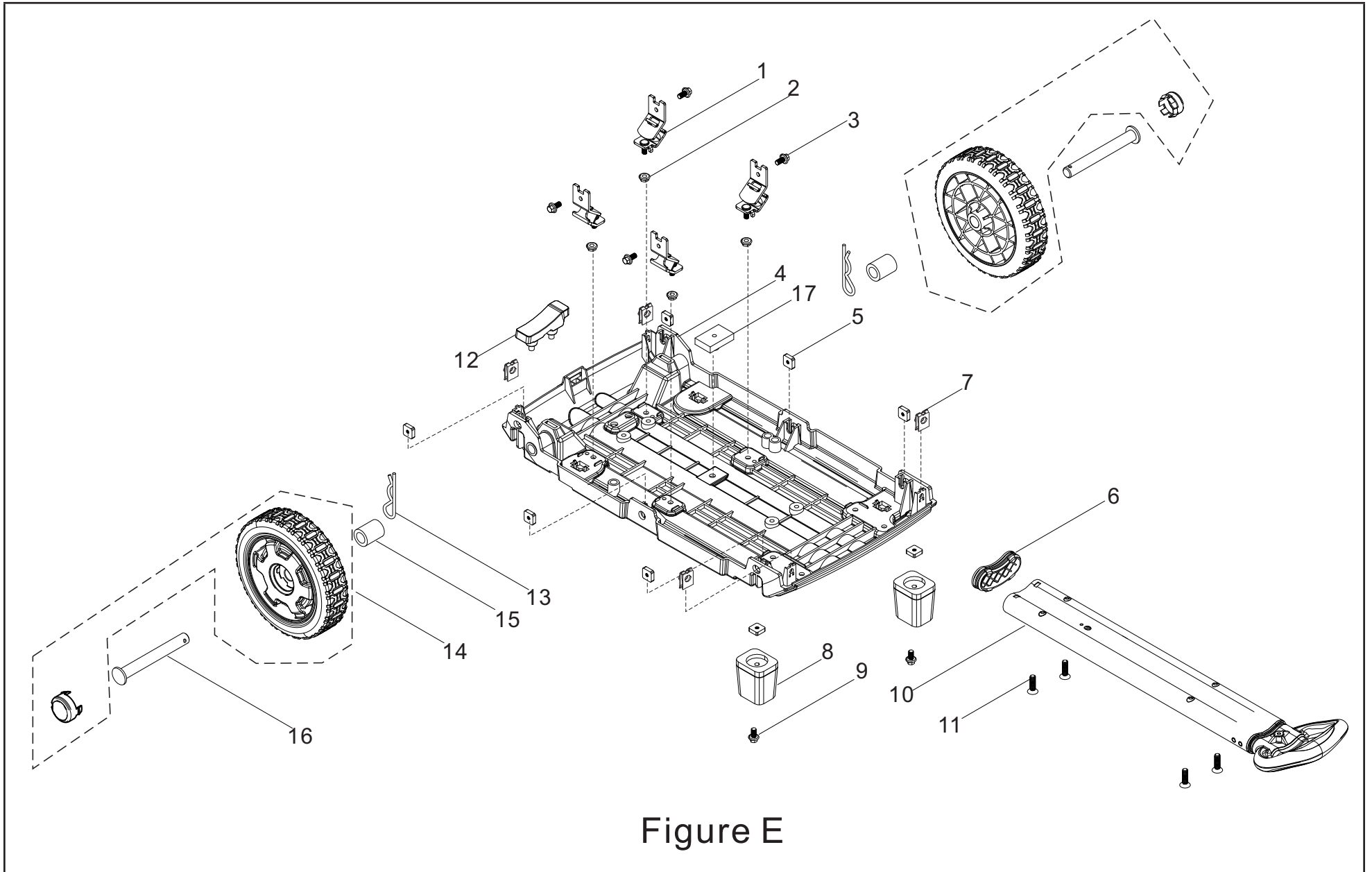
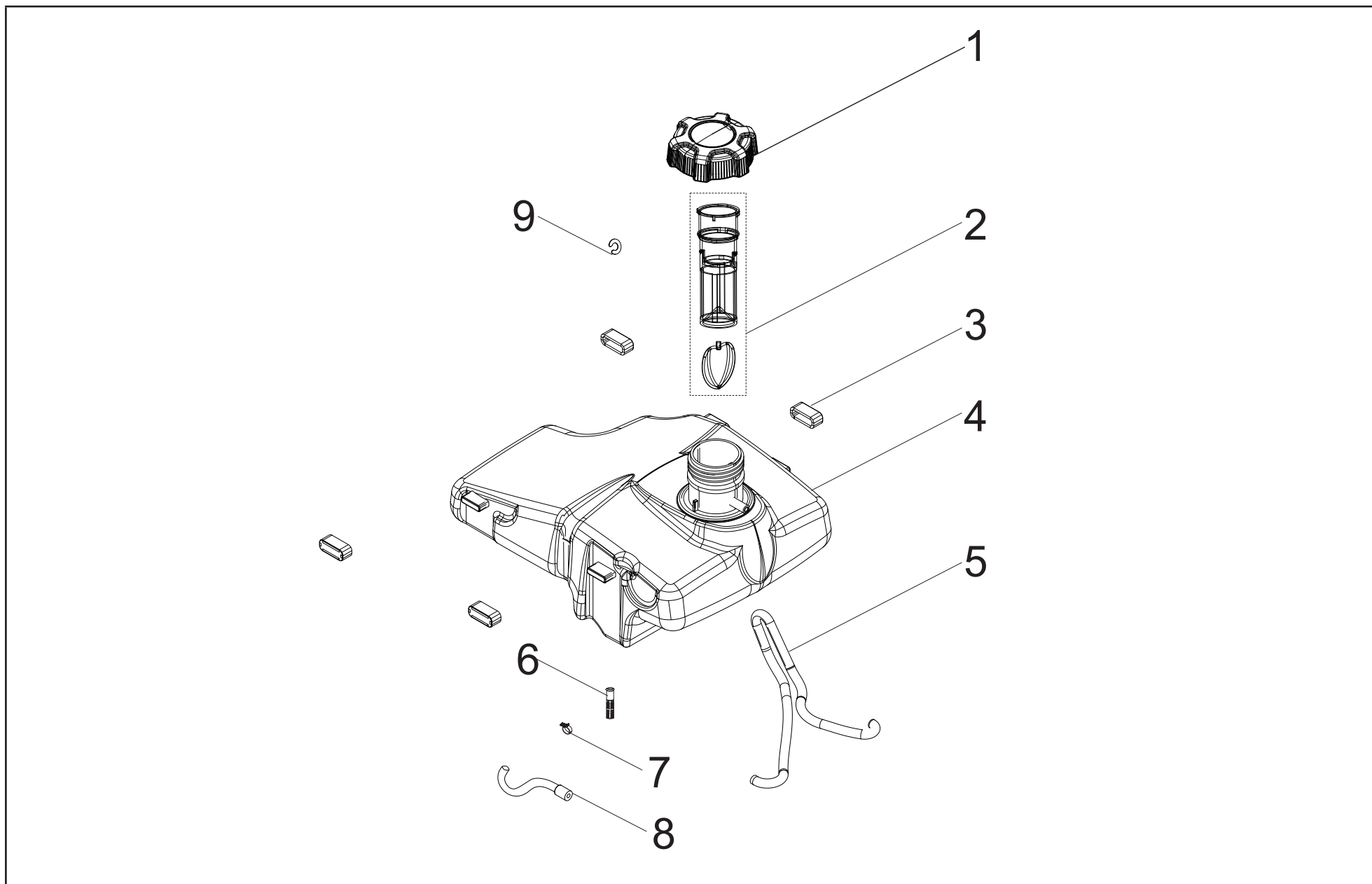


Figure E

LISTA DE PARTES DEL JUEGO DE RUEDAS

#	Número de parte	Descripción	Ctd.
1	51005-000008	Montaje de vibraciones 1, bastidor	4
2	90305-000007	Tuerca de brida hexagonal, M6, blanco zinc	4
3	90001-000018	Perno de brida hexagonal, M6 x 12, zinc blanco	4
4	51143-000004	Placa, inferior	1
5	90326-000001	Tuerca, M6, zinc blanco	8
6	90722-000009	Tapón 1, extremo	1
7	17199-000003	Tuerca clip, M5, zinc blanco	4
8	51014-000008	Pata de apoyo	2
9	90001-000034	Perno de brida hexagonal, M6 x 40, zinc blanco	2
10	54110-000018	Conjunto del mango	1
11	90104-000003	Tornillo, M6 x 16, zinc blanco	4
12	50035-000001	Soporte, goma del cojín	1
13	90583-000001	Abrazadera de pasador	2
14	44110-000007	Rueda delantera	2
15	44023-000001	Carcasa, eje	2
16	44020-000007	Eje, rueda	2
17	50033-000002	Goma de cojín	1

DIAGRAMA DEL TANQUE DE COMBUSTIBLE



LISTA DE PARTES DEL TANQUE DE COMBUSTIBLE

#	Número de parte	Descripción	Ctd.
1	16730-000009	Tapa del tanque de combustible	1
2	16652-000007	Filtro de combustible	1
3	90683-000004	Buje	4
4	16620-000048	Tanque de combustible	1
5	16804-000013	Tubo de conexión, Ø4,5 x Ø8,5 x 415	1
6	16514-000002	Elemento de filtro, tanque de combustible	1
7	90685-000010	Abrazadera, Ø10.7 x 8 x 0.6	1
8	90686-000052	Tubo de combustible Ø4.5 x Ø8.5 x 92	1
9	90575-000003	Arandela abierta	1

DIAGRAMA DEL TABLERO DE CONTROL

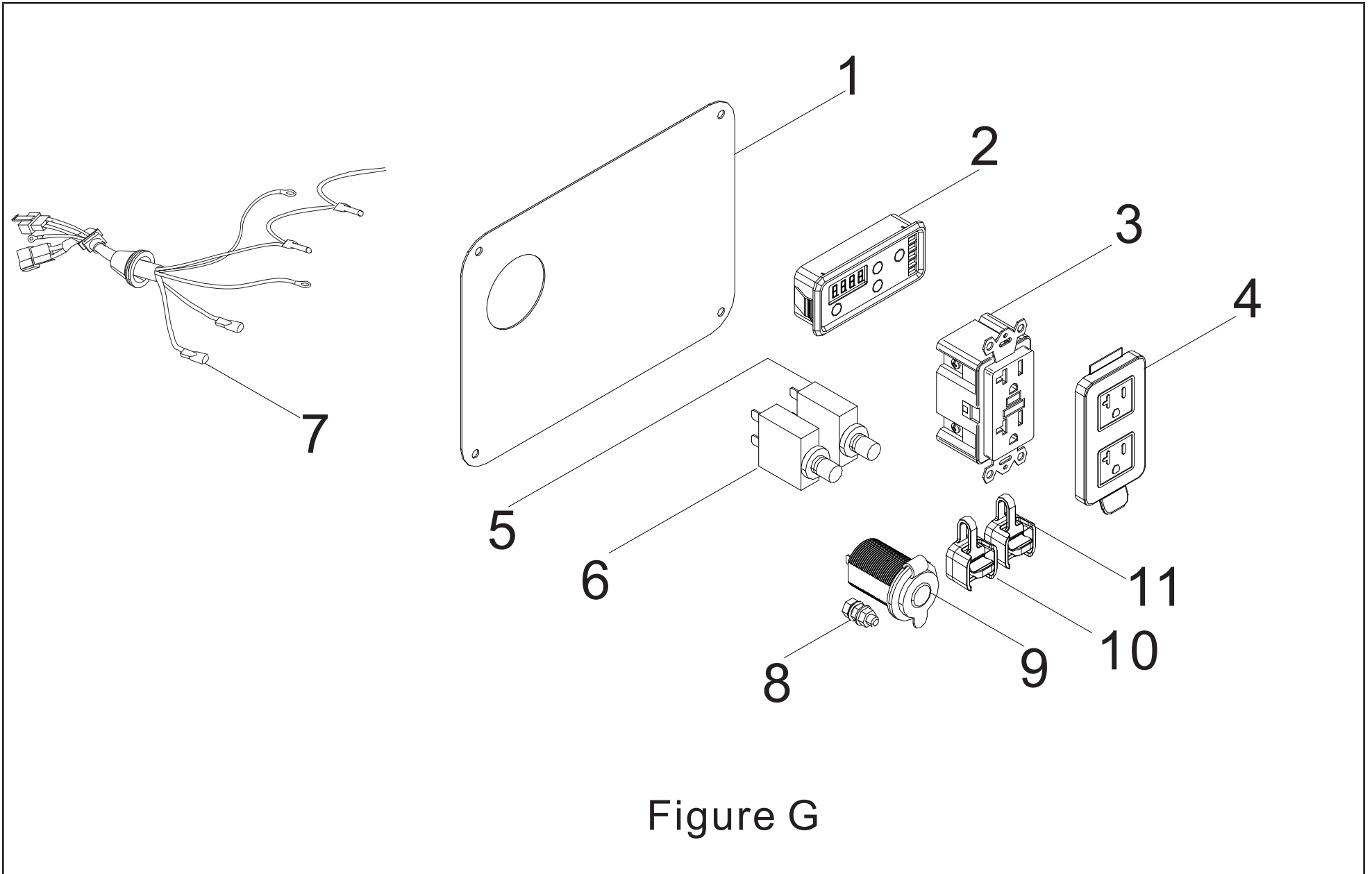


Figure G

LISTA DE PARTES DEL TABLERO DE CONTROL

#	Número de parte	Descripción	Ctd.
1	35650-000004	Tablero de control	1
2	35632-000003	Intelliguage, INT5CINV	1
3	35614-000017	Receptáculo dúplex 5-20R, 20A, 125V	1
4	35654-000013	Cubierta del receptáculo	1
5	31234-000003	Disyuntor, pulsador	1
6	31234-000002	Disyuntor, pulsador	1
7	35660-000002	Mazo de cables, tablero de control	1
8	35629-000001	Terminal de tierra	1
9	35619-000001	Receptáculo automotriz, 12VCC	1
10	35614-000019	Receptáculo, paralelo inalámbrico, 50A, 1000V, cubierta roja	1
11	35614-000020	Receptáculo, paralelo inalámbrico, 50A, 1000V, cubierta negra	1

DIAGRAMA DE CABLEADO

R2500iSP-C(100571)

THIS CIRCUIT DIAGRAM IS ONLY FOR REFERENCE, IF ANY CHANGE, THERE WILL BE WITHOUT NOTICE.

