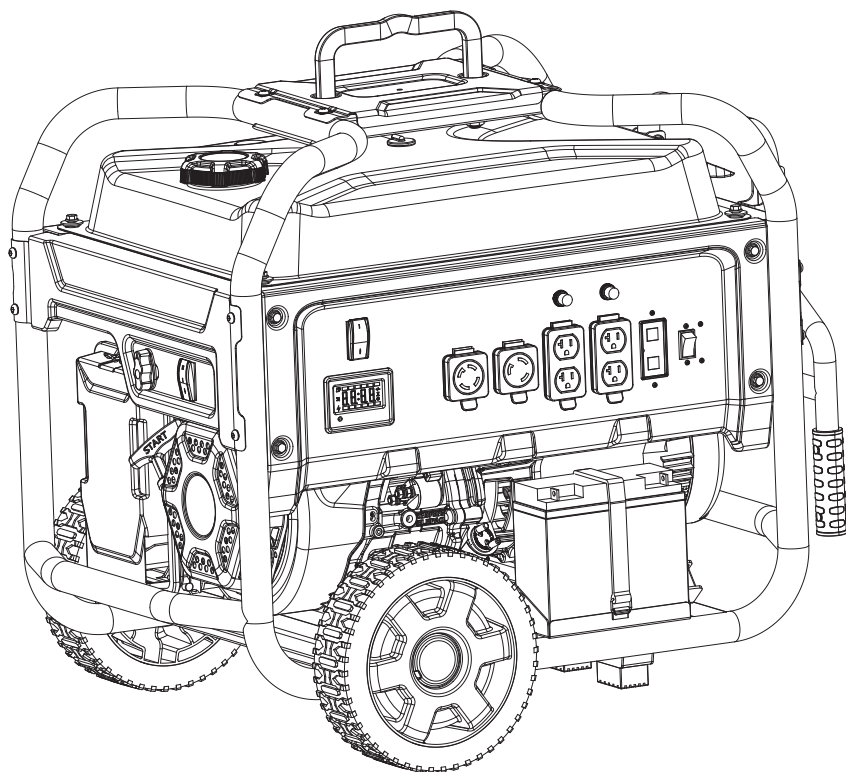


CHAMPION/PRO

Champion Power Equipment, Inc.

MODÈLE N°100430



INFORMATIONS DES PIÈCES

GÉNÉRATRICE À DÉMARRAGE ÉLECTRIQUE DE 6500 W

VARIANT DE NUMÉRO DE SÉRIE : TOUS



Pour commander des pièces de rechange,
veuillez visiter :

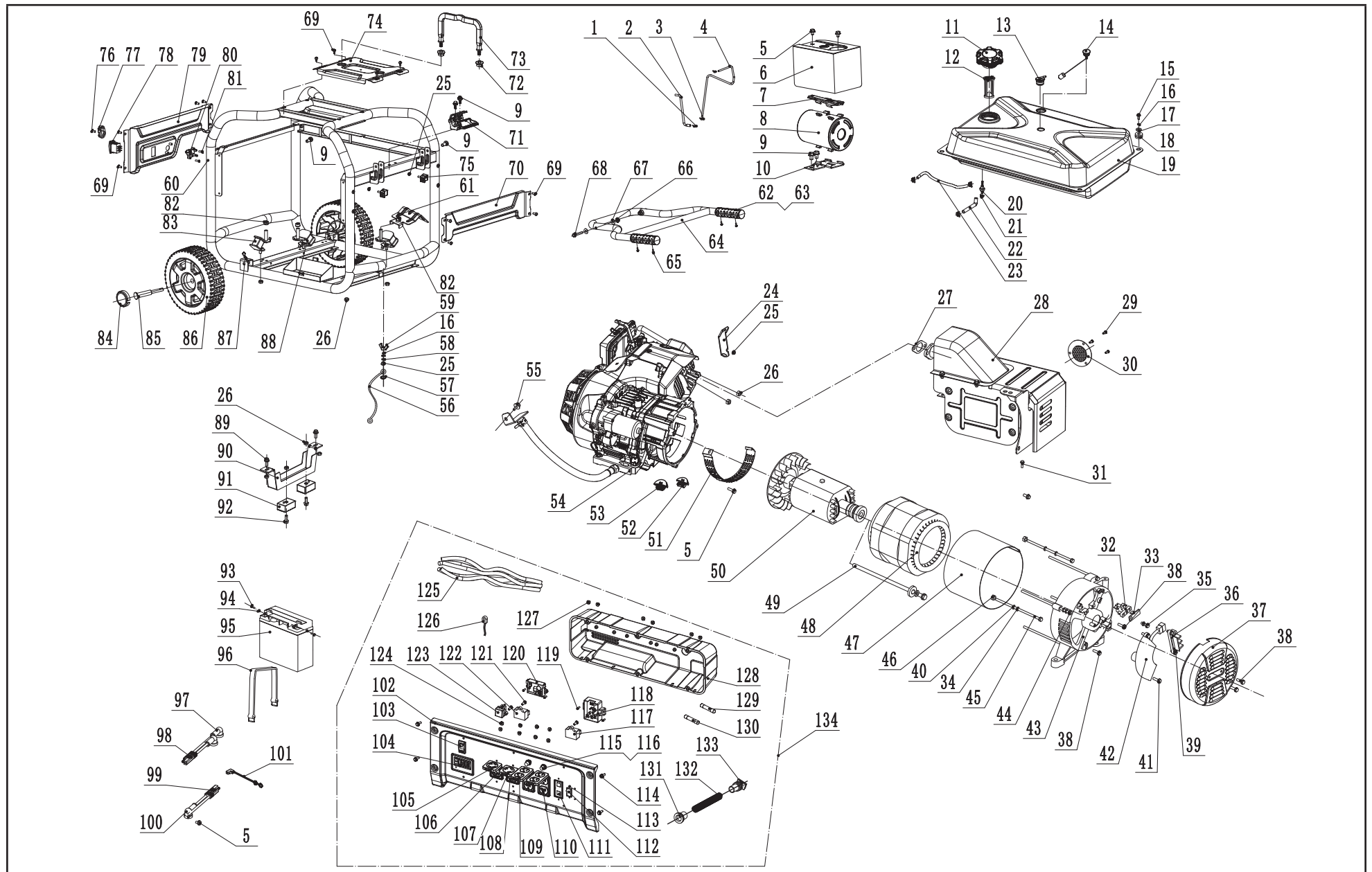
shop.championpowerequipment.com

ou appeler le **1-877-338-0999**.

TABLE DES MATIÈRES

Schéma de pièces du génératrice.....	3
Liste de pièces du génératrice	4
Schéma de pièces du moteur.....	7
Liste des pièces du moteur	8
Schéma de câblage	10

SCHÉMA DE PIÈCES DU GÉNÉRATRICE



LISTE DE PIÈCES DU GÉNÉRATRICE

No	No de pièce	Description	Qté
1	2.06.006	Collier de serrage, Ø 7 x Ø 1	2
2	152.070013.03	Tuyau, filtre à air, 135 mm	1
3	2.06.004	Collier de serrage, Ø8 x Ø1	1
4	152.070014.13	Tuyau, robinet d'inversion, 850 mm	1
5	1.5789.0608	Boulon à embase M6 x 8	4
6	152.070018.03	Planche, Isolation thermique	1
7	152.070702.06	Bras de support, supérieur	1
8	152.070700.04	Cartouche de carbone, 750 cm ³	1
9	1.16674.0812	Boulon à embase, M8 x 12	6
10	152.070702.05	Bras de support, inférieur	1
11	122.070100.12	Capuchon du réservoir de carburant	1
12	122.070300.03	Filtre à carburant	1
13	152.070800.01	Robinet d'inversion	1
14	152.072000.09	Ensemble de la jauge de niveau de carburant	1
15	1.5789.0620.1	Boulon à embase, M6 x 20, noir	4
16	1.93.06	Rondelle de blocage Ø 6	5
17	2.03.004.1	Rondelle plate, Ø24 x Ø6,5 x 1,5, noir	4
18	122.070015.01	Dispositif antivibrations, réservoir de carburant	4
19	152.071000.59.48	Réservoir de carburant, 32 L, jaune	1
20	21.070600.03	Raccord, filtre à carburant	1
21	2.06.016	Collier de serrage Ø 8,7 x b8	4
22	152.070011.23	Tuyau de carburant 75 + 25 mm, réservoir de carburant à soupape de carburant	1
23	152.070011.24	Tuyau de carburant 240 mm, réservoir de carburant à soupape de carburant	1
24	45.090006.20	Support, purificateur d'air	1
25	1.6177.1.06	Écrou de blocage M6, à bride	4
26	1.6177.1.08	Écrou de blocage M8, à bride	10
27	46.100001.07	Joint d'étanchéité, échappement	1

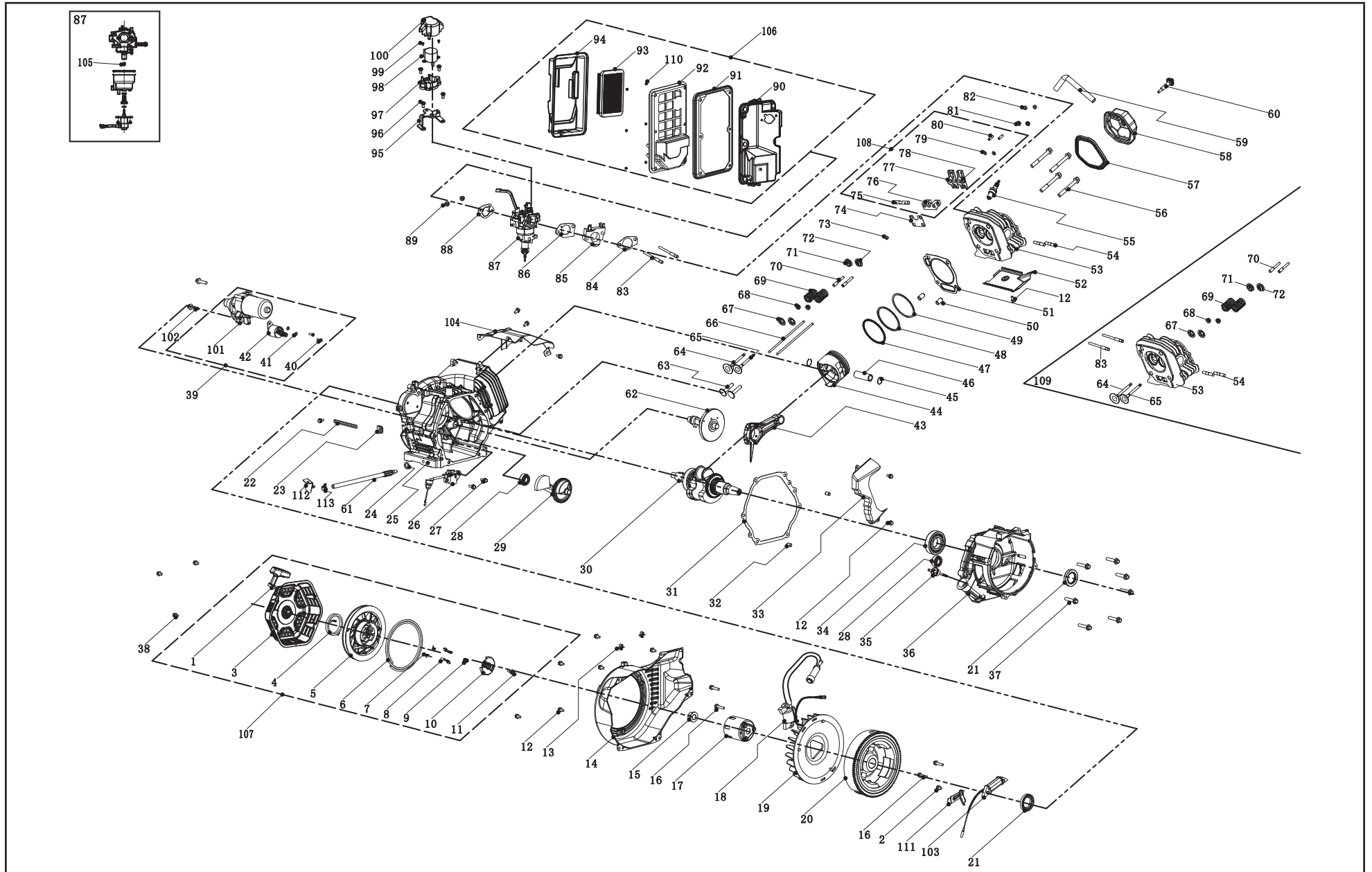
No	No de pièce	Description	Qté
28	46.101000.00.2	Ensemble de silencieux, noir	1
29	1.9074.4.0510	Assemblage vis-rondelle M5 x 10	3
30	46.101300.00	Ensemble pare-étincelles	1
31	1.16674.0820	Boulon à embase, M8 x 20	2
32	152.190300.00	Ensemble de balais de charbon	1
33	122.190004.01	Pincement, balai de charbon	1
34	1.93.05	Rondelle de blocage Ø 5	2
35	1.9074.15.0520	Ensemble de boulon et rondelle M5 x 20	1
36	122.190400.02	Bornier	1
37	152.190003.01.48	Flasque d'extrémité du générateur, jaune	1
38	1.16674.0512	Boulon à bride M5 x 12	3
39	1.9074.17.0516	Ensemble vis-rondelle M5 x 16	2
40	1.97.1.05	Rondelle Ø 5	2
41	1.16674.0516	Boulon à embase M5 x 16	2
42	153.190200.07	Régulation de tension automatique (AVR)	1
43	152.190002.00	Boîtier d'extrémité	1
44	2.08.032	Ensemble de boulon à embase et rondelle M6 x 179	4
45	2.08.035	Boulon M5 x 214	2
46	1.6175.05	Écrou M5	2
47	152.191002.00	Couvercle du stator	1
48	152.191200.44	Ensemble du stator, Al, Ø190 x 140 mm	1
49	2.08.034	Ensemble de boulon à embase et rondelle M10 x 265	1
50	152.191100.44	Ensemble du rotor, Al, Ø190 x 140 mm	1
51	152.192300.01	Guide à air	1
52	152.190005.02	Caoutchouc, Cache avant, A	1
53	152.190005.03	Caoutchouc, Cache avant, B	1
54	46.604	Moteur de 389 cm ³	1
55	1.5789.0612	Boulon à embase, M6 x 12	1

No	No de pièce	Description	Qté
56	5.1900.156	Fil de mise à la masse, 180 mm	1
57	1.862.06	Rondelle de blocage Ø 6, dentée	1
58	1.97.1.06.2	Rondelle Ø 6	2
59	1.62.06	Écrou de type à papillon M6	1
60	65305.0.5.2	Cadre	1
61	152.100007.00	Panneau d'isolation, montage du moteur	1
62	152.200702.21.48	Couvercle de poignée, supérieur, jaune	2
63	152.200702.22.48	Couvercle de poignée, inférieur, jaune	2
64	152.200701.21.2	Poignée, en forme de U, noire	1
65	1.818.0414.1	Boulon à embase, M4 x 14, noir	4
66	1.6187.1.08.1	Contre-écrou, M8, noir	2
67	2.03.068.1	Entretoise en nylon, Ø8 x Ø21 x 1, noir	4
68	1.5789.0845.1	Boulon à embase, M8 x 45, noir	2
69	2.08.171.1	Boulon à embase, M6 x 12, noir	12
70	152.200800.20.29	Plaque décorative droite, gris froid 11	1
71	152.202100.00	Assemblage des poignées verrouillables	1
72	2.02.018	Écrou M12 x 1,25	2
73	152.202001.00.29	Oreille de levage, gris froid 11	1
74	152.202002.00.29	Support de pattes, gris froid 11	1
75	152.201400.03	Pare-chocs, poignée	2
76	1.9074.4.0414.1	Ensemble vis-rondelle M4 x 14, noir	1
77	122.070001.00	Bouton de réglage, robinet de carburant	1
78	5.1000.009	Commutateur d'allumage	1
79	152.200800.19.29	Plaque décorative gauche, gris froid 11	1
80	83.070400.01.0	Robinet de carburant	1
81	1.818.0520	Vis, M5 x 20	2
82	1.6177.1.10	Écrou de blocage M10, à bride	4
83	152.201200.03	Fixation du moteur 1	2
84	122.201702.11.29	Enjoliveur de roue, profil denté, 8 à 10 po, gris froid 11	2
85	122.201501.23.1	Goupille cylindrique, roue, Ø16 x Ø10 x 97, noire	2

No	No de pièce	Description	Qté
86	152.201701.13.29	24 cm (9,5 po) Roue, PU, Gris froid 11	2
87	2.16.001.1	Broche Ø2 x 33, en forme de « R », noire	2
88	152.201200.04	Fixation du moteur 2	2
89	1.5789.0816	Boulon à embase, M8 x 16	2
90	152.200002.20.2	Patte de support, 90 mm, noire	1
91	122.201400.04	Caoutchouc, Support de fixation	2
92	1.5789.0825	Boulon à embase, M8 x 25	2
93	1.9074.3.0510	Assemblage vis-rondelle M5 x 10	2
94	1.6177.1.05	Écrou de blocage M5, à bride	2
95	9.1000.140	Batterie 12 V, 14 Ah	1
96	152.200904.00	Pincement, caoutchouc	1
97	152.200013.02	Gaine, fil, noire	1
98	5.1900.126	Fil, à batterie SAE	1
99	5.1900.125	Fil, au moteur SAE	1
100	152.200013.02.3	Gaine, fil, rouge	2
101	152.200013.03	Manchon, connecteur	1
102	152.269.1.29	Panneau de commande, gris froid 11	1
103	5.1000.010	Commutateur, ralenti	1
104	5.1470.001	Intelligauge, INT2BOF	1
105	5.1870.020	Cache-prise, prise, L14-30R	1
106	5.1120.026	Prise L14-30R, CSA	1
107	5.1870.023	Cache-prise, prise, L5-30R	1
108	5.1120.023	Prise L5-30R, CSA	1
109	5.1870.025	Cache-prise, prise, 5-20R	2
110	5.1120.068	Prise 5-20R, WR, CSA	2
111	5.1830.032	Capteur de courant	1
112	5.1270.006	30A, Module DDFT	1
113	1.9074.4.0306.1	Ensemble vis-rondelle M3 x 6, noir	6
114	1.5789.0612.1	Boulon à embase, M6 x 12, noir	4
115	5.1870.014	Couvercle du disjoncteur, bouton poussoir	2
116	5.1210.920	Disjoncteur 20 A, bouton poussoir, CSA	2
117	5.1820.001	Chargeur	1

No	No de pièce	Description	Qté
118	5.1830.018	Module de contrôle de la vitesse	1
119	1.845.4216	Vis, ST4.2 x 16	4
120	5.1830.022	Module CO	1
121	1.818.0514.2	Vis M5 x 14	3
122	5.1810.000	Protection de surtension, CSA	1
123	5.1800.000	Redresseur en pont	1
124	1.6177.1.04.1	Écrou de blocage M4, à bride, noir	8
125	100430.21.10	Ensemble de faisceau de câblage	1
126	5.210400.00	Transformateur de courant	1
127	1.6177.1.05	Écrou de blocage M5, à bride	6
128	152.210002.38	Boîte de contrôle, CSA	1
129	5.1280.008	Fusible 5 A	1
130	5.1280.003	Fusible 10 A	1
131	152.210003.01	Gaine métallique, boîtier de commande	1
132	5.1320.024	Conduit, plastique, 230 mm, CSA	1
133	152.210003.03	Prise, Boîte de contrôle	1
134	100430.21	Assemblage du panneau de commande	1

SCHÉMA DE PIÈCES DU MOTEUR



LISTE DES PIÈCES DU MOTEUR

No	No de pièce	Description	Qté
1	21.061300.01.48	Poignée, démarreur manuel, Jaune pâle	1
2	1.5789.0608	Boulon à embase M6 x 8	1
3	46.061100.03.48	Cache, lanceur à rappel, jaune	1
4	45.060005.00	Ressort, lanceur à rappel	1
5	45.061102.00	Bobine, lanceur à rappel	1
6	2.10.003.1	Cordon Ø 4 x 1550, noir	1
7	45.060003.00	Ressort, cliquet	2
8	45.060002.00	Cliquet d'arrêt du démarreur, acier	2
9	45.060009.00	Ressort, guide de cliquet	1
10	45.060007.00	Guide de cliquet	1
11	45.060008.00	Vis, guide de cliquet	1
12	1.5789.0612	Boulon à embase, M6 x 12	12
13	2.05.001	Collier de serrage Ø 8 x b6,5	2
14	47.080100.01.2	Couvercle du ventilateur, noir	1
15	2.02.007	Écrou M16 x 1,5	1
16	1.5789.0629	Boulon à embase M6 x 29	4
17	45.060001.00	Poulie, démarreur	1
18	46.123000.08	Bobine d'allumage	1
19	45.080001.00	Ventilateur de refroidissement	1
20	46.120100.04	Volant d'inertie du moteur	1
21	2.11.007	Joint d'huile Ø 35 x Ø 52 x 8	2
22	2.05.049	Pince de câble, 200 mm	1
23	152.070031.01	Gaine, fil	1
24	2.03.023	Rondelle Ø 12,5 x Ø 20 x 2, boulon de vidange	1
25	46.030100.94	Carter de moteur	1
26	45.127000.02	Capteur de niveau d'huile	1
27	1.5789.0615	Boulon à bride M6 x 15	2
28	1.276.6202	Roulement 6202	2
29	47.050006.00	Répartiteur de charge	1
30	45.050100.51	Vilebrequin	1

No	No de pièce	Description	Qté
31	46.030008.00	Joint d'étanchéité, couvercle du vilebrequin	1
32	2.04.001	Pion de centrage Ø 9 x 14	2
33	46.080600.00	Guide d'air, côté droit	1
34	1.276.6207.9	Roulement, TM6207	1
35	46.031000.01.1	Ensemble de jauge d'huile, noire	1
36	191.030007.00	Couvercle, carter	1
37	1.5789.0840	Boulon à embase M8 x 40	7
38	1.16674.0608	Boulon à embase M6 x 8	3
39	45.125000.03	Ensemble du moteur de démarrage	1
40	1.16674.0516	Boulon à embase M5 x 16	2
41	1.93.05	Rondelle de blocage Ø 5	2
42	45.125200.03	Relais, démarreur, trois vitesses	1
43	47.050200.00	Bielle	1
44	46.050005.00	Piston	1
45	2.09.004	Anneau élastique Ø 21 x Ø 1	2
46	45.050003.00	Broche, Piston	1
47	46.050303.00	Bague, huile	1
48	46.050302.00	Bague, deuxième piston	1
49	46.050301.00	Bague, premier piston	1
50	2.04.004	Pion de centrage Ø 12 x 20	2
51	46.030009.01	Joint d'étanchéité, culasse	1
52	46.080400.00	Guide d'air, inférieur	1
53	46.010100.00	Culasse	1
54	2.01.010	Goujon M8 x 35	2
55	2.15.002(F6RTC)	Bougie d'allumage F6RTC	1
56	2.08.014	Boulon à bride M10 x 80	4
57	46.020002.01	Joint d'étanchéité, couvercle de culasse	1
58	47.021000.01	Cache, culasse	1
59	45.020001.03	Tube du reniflard	1
60	47.020100.00	Boulon, couvre-culasse	1

No	No de pièce	Description	Qté
61	45.032000.01	Tuyau, vidange d'huile	1
62	46.041000.00	Arbre à cames	1
63	45.040013.00	Arbre de relevage, soupape	2
64	45.040002.00	Soupape, admission	1
65	45.040006.00	Soupape, échappement	1
66	46.040005.00	Tige de culbuteur	2
67	45.040015.00	Dispositif de retenue, ressort de la soupape	2
68	45.040017.00	Joint d'huile, valve	2
69	45.040003.00	Ressort, soupape	2
70	23.040010.00	Boulon, culbuteur	2
71	45.040001.00	Dispositif de retenue, ressort de la soupape d'admission	1
72	45.040007.00	Dispositif de retenue, ressort de la soupape d'échappement	1
73	45.040008.00	Rotateur, soupape d'échappement	1
74	46.040004.00	Plaque-guide, tige de culbuteur	1
75	46.040016.00	Arbre, culbuteur	1
76	46.040201.00	Dispositif de retenue, culbuteur	1
77	46.040009.00	Culbuteur, soupape d'admission	1
78	46.040018.00	Culbuteur, soupape d'échappement	1
79	1.97.1.06	Rondelle Ø 6	2
80	22.040012.00	Vis, réglage de la soupape	2
81	1.6177.1.06	Écrou à embase M6	2
82	21.040021.00	Écrou M6 x 0,5, verrouillage	2
83	2.01.008	Goujon M6 x M8 x 105	2
84	46.130002.20	Joint d'étanchéité, isolateur	1
85	45.130001.02	Isolateur, carburateur	1
86	46.130003.20	Joint d'étanchéité, carburateur	1
87	46.131000.29.48	Carburateur	1
88	46.130004.20	Joint d'étanchéité, purificateur d'air	1
89	1.6177.06	Écrou à embase M6	2
90	46.091100.09	Base, purificateur d'air	1

No	No de pièce	Description	Qté
91	45.091002.20	Joint d'étanchéité, purificateur d'air	1
92	45.091001.20	Séparateur, purificateur d'air	1
93	46.091003.10	Élément, filtre à air	1
94	46.091200.10	Cache, purificateur d'air	1
95	182.130005.00	Support, montage du moteur pas à pas	1
96	1.9074.3.0408	Vis M4 x 8	4
97	182.132100.00	Adaptateur, moteur pas à pas	1
98	45.132200.04	Moteur pas à pas	1
99	1.823.0306.1	Vis M3 x 6	2
100	81.132001.00	Couvercle, moteur pas à pas	1
101	45.125100.00	Ensemble du moteur du démarreur	1
102	1.5789.0835	Boulon à embase M8 x 35	2
103	45.121000.03	Démarreur manuel, charge	1
104	191.080300.00	Guide d'air, supérieur	1
105	46.131017.20	Gicleur principal standard	1
	46.131017.20.01	Gicleur principal d'altitude	/
106	46.091000.10.2	Ensemble du filtre à air, noir	1
107	46.061000.03.2	Ensemble du démarreur manuel	1
108	46.040200.00	Ensemble culbuteur	1
109	46.010000.00	Ensemble de culasse	1
110	1.6177.1.05	Écrou à bride M5	6
111	45.030006.00	Plaque, bobine	1
112	45.030200.00	Support	1
113	2.06.013	Collier de serrage Ø 13,5 x b10	1

SCHÉMA DE CÂBLAGE

