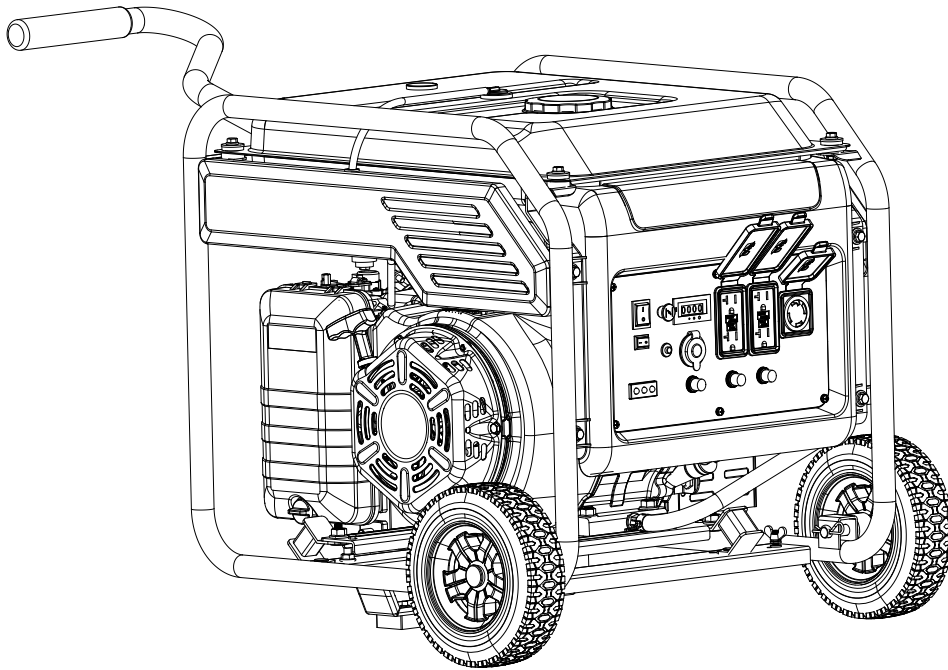




Champion Power Equipment, Inc.

MODELO #100519



INFORMACIÓN DE PARTES

INVERSOR DE ALMACÉN ABIERTO DE 6250W

RANGO DE NÚMERO DE SERIE:

DESPUÉS DE 21MAR0300060

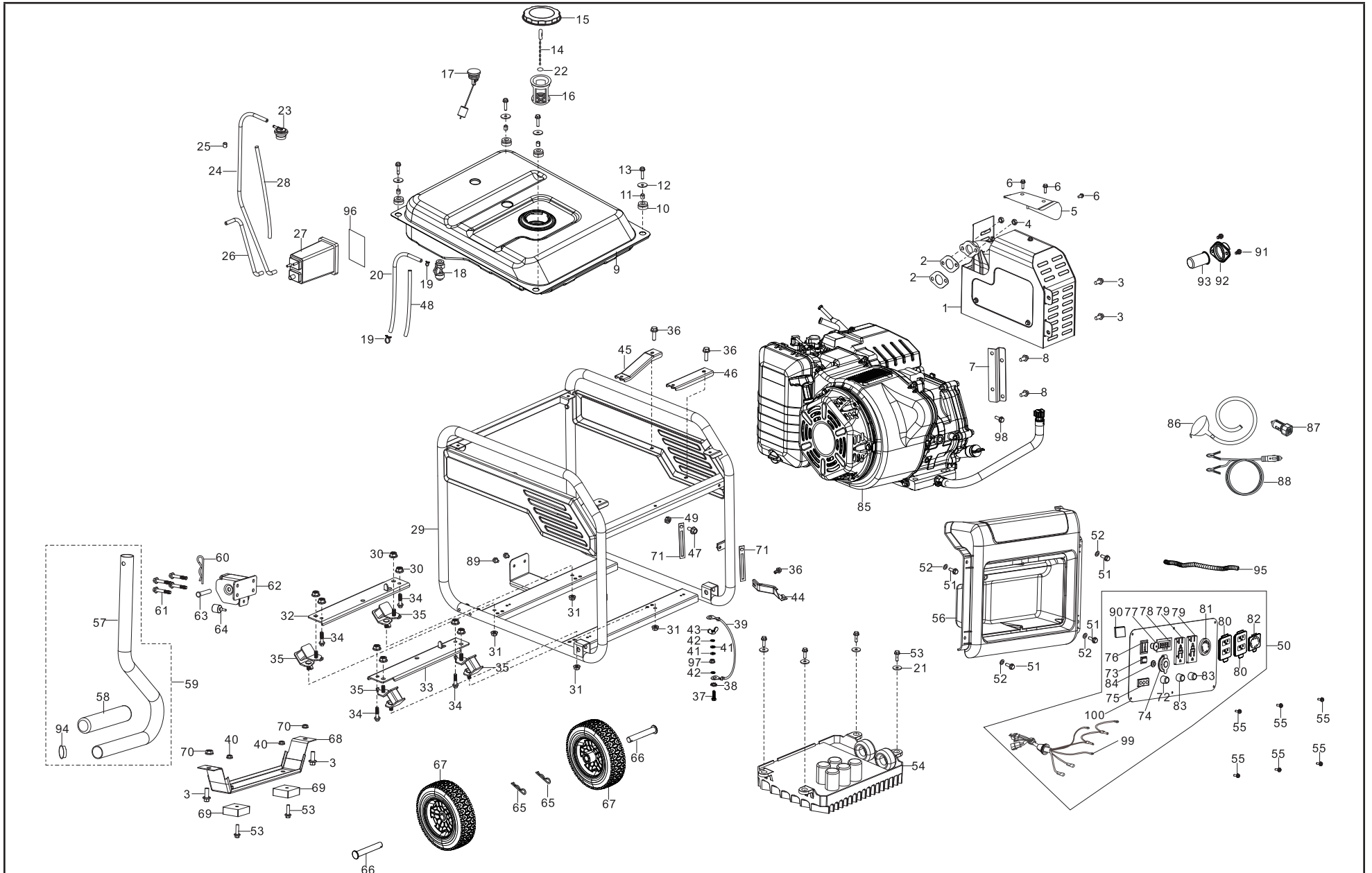


Para pedir piezas de reemplazo por favor visite:
shop.championpowerequipment.com
o llame al **1-877-338-0999**.

TABLA DE CONTENIDO

Diagrama de partes del generador	3
Lista de partes del generador	4
Diagrama de partes del motor	6
Lista de partes del motor.....	7
Diagrama de cableado	9

DIAGRAMA DE PARTES DEL GENERADOR



LISTA DE PARTES DEL GENERADOR

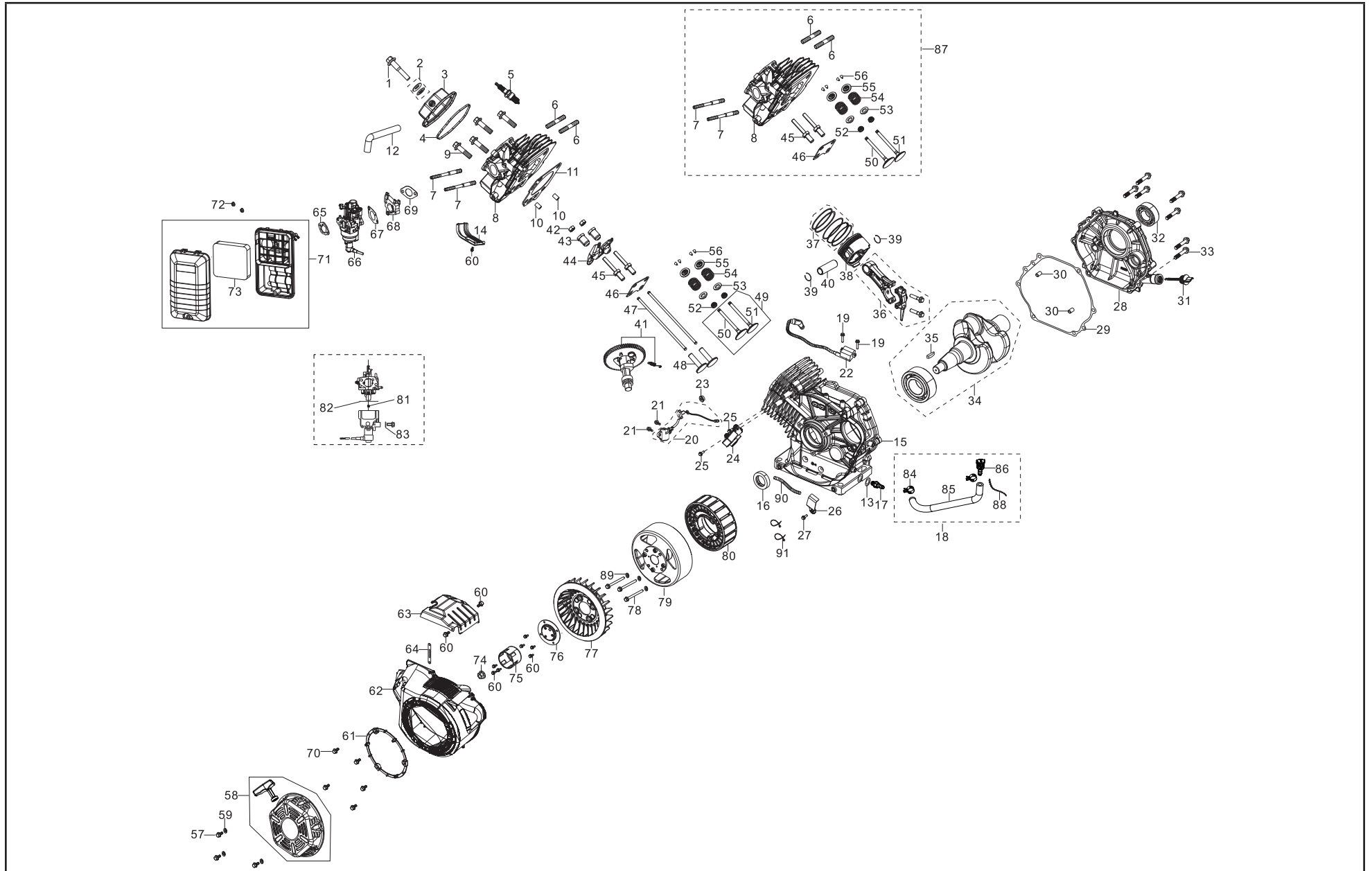
#	Número de parte	Descripción	Ctd.
1	18100-Y9X0310-H7A0	Conjunto del silenciador	1
2	18001-Z080110-00A0	Empaque, escape salida	2
3	90001-0816-03	Perno hexagonal con reborde, M8 × 16, zinc negro	4
4	90303-0800-33	Tuerca hexagonal con reborde, zinc negro	2
5	18013-Y9X0120-H7A0	Protector del silenciador	1
6	90022-0612-03	Perno hexagonal con reborde, M6 × 12, zinc negro	3
7	18030-YA40110-H700	Ménsula, silenciador	1
8	90005-0816-03	Perno hexagonal con reborde, M8 × 16	2
9	16620-Y9X0111-L400	Tanque de combustible, 16 L	1
10	16601-Y020120-0000	Manga de goma, tanque de combustible	4
11	90683-Y020110-0000	Buje Ø8.7 × Ø12.2, zinc blanco	4
12	90408-Y020110-0000	Arandela plana Ø6 - zinc negro	4
13	90007-0625-A3	Perno hexagonal con reborde, M6 × 25, zinc negro	4
14	16744-Y730110-00A0	Cadena, tapa del tanque de combustible	1
15	16730-Y020610-H7A0	Tapa del tanque de combustible	1
16	16652-Y020120-00A0	Filtro de combustible	1
17	37200-Y2V0110-00A0	Indicador de combustible	1
18	16750-YA40211-0000	Conjunto del válvula de combustible	1
19	90685-D080-0EA0	Abrazadera, Ø8 × 7 × 0.6	2
20	90686-Z080610-00M2	Tubo de combustible Ø4.5 × Ø8.5 × 195	1
21	90408-Y990210-0000	Arandela plana, Ø7.5 × 0.6 × 8	4
22	16658-Y730110-0000	Abrazadera, Ø8 × Ø10	1
23	15150-Y1Z0110-00A0	Válvula de una vía	1
24	16804-Y9X0310-0000	Tubo de conexión, Contenedor de carbón, Ø4.5 × Ø8.5 × 800	1
25	90698-Y1Z0110-0000	Manga protectora Ø8.5	1
26	16805-Y9X0110-0000	Tubo de conexión, filtro de aire, Ø4.5-6.5 × Ø8.5-10.5 × 230	1

#	Número de parte	Descripción	Ctd.
27	16801-Y9K0111-00A0	Recipiente de carbono, 320cc	1
28	30431-Y9X0110-0000	Manga de goma, Ø9.5 × Ø11 × 300	1
29	51100-YBE0111-H700	Conjunto del bastidor, Ø25 × 1.2, 580 × 485 × 510	1
30	90306-1000-31A0	Tuerca hexagonal con reborde, M10 × 1.25, zinc blanco	8
31	90305-0800-31A0	Tuerca hexagonal con reborde, M8, zinc blanco	4
32	51002-YA40210-H700	Solera de metal, motor, 330	1
33	51002-YA40310-H700	Solera de metal, motor, 370	1
34	90002-1040-01A0	Perno hexagonal con reborde, M10 × 1.25 × 40, zinc blanco	4
35	51005HY9X0110-0000	Soporte de vibración	4
36	90001-0612-03	Perno hexagonal con reborde, M6 × 12, zinc negro	3
37	90001-0625-03	Perno hexagonal con reborde, M6 × 25, zinc negro	1
38	90415-0600-Z1	Arandela de seguridad Ø6, dentada, zinc blanco	1
39	30009-YBE0110-0000	Línea de puesta tierra	1
40	90305-0600-33	Tuerca hexagonal con reborde, M6, zinc negro	2
41	90408-0600-E3	Arandela plana, zinc negro	2
42	90403-0600-03	Arandela plana, zinc negro	2
43	90312-0600-33	Tuerca de ala, M6, zinc negro	1
44	17003-YA40110-0100	Portador, filtro de aire	1
45	30081HYA40210-H700	Portador 1, unidad de control	1
46	30081HYA40110-H700	Portador 2, unidad de control	1
47	90001-0608-03	Perno hexagonal con reborde, M6 × 8, zinc negro	1
48	30431-Z010110-0000	Manga de goma, Ø9.5 × Ø11 × 90	1
49	90314-0600-33	Tuerca de ala, M6, zinc negro	1

#	Número de parte	Descripción	Ctd.
50	35610-YBE0512-H300	Conjunto del tablero de control	1
	S/N≤21MAR0300060		
	35610-YBE1010-H700		
	S/N>21MAR0300060		
51	90007-0616-A3	Perno hexagonal con reborde, M6 × 16, zinc negro	4
52	90406-0600-E3	Arandela, Ø6.4 × Ø18 × 1.6, zinc negro	4
53	90001-0620-03	Perno hexagonal con reborde, M6 × 20, Zinc negro	6
54	30043-YBE0310-0000	Inversor, 4.8KW/240V/120V/60Hz	1
55	90255-0510-53	Conjunto de tornillo y arandela, M5 × 10, zinc negro	6
56	35680-Y9X0210-Q200	Carcasa, Panel De Control	1
57	54110-Y9X0310-H700	Mango, Ø28 × 1.2	1
58	54101-Y990110-0000	Cobertor, mango, Ø28 × 150	1
59	CMP-SBG-5500	Conjunto del mango	1
60	90583-YGK0110-03A0	R Clavija	1
61	90001-0630-03	Perno hexagonal con reborde, M6 × 30, Zinc negro	4
62	54113HY9X0110-H700	Asiento de manejo de conexión del tubo	1
63	90504-Y9X0110-0300	Bulón Ø8 × 45, Zinc negro	1
64	51008-Y2D0210-0000	Amortiguador	1
65	90501-Y2C0110-0300	Pasador, zinc negro	2
66	44020-Y9X0110-0300	Pasador de horquilla, Ø16 × Ø10 × 98, zinc negro	2
67	44110-Y9X0110-L400	8in, rueda, amarillo	2
68	51016-Y9X0110-H7A0	Pata de apoyo	1
69	51014HY9X0110-0000	Soporte de vibración, pata de apoyo, 15 mm	2
70	90305-0800-33	Tuerca hexagonal con reborde, M8, Zinc negro	2
71	90684-Z010310-0000	Broche, 130mm	2
72	31234-YBE0110-0000	Disyuntor de 8 amp, botón a presión, 125/250V	1
73	35160-Y0G0110-0000	Conjunto del interruptor, 6A/250V	1

#	Número de parte	Descripción	Ctd.
74	35619-Y110110-0000	Automotriz, 12V DC	1
75	30700-YBE0110-0000	Encendedor	1
76	35160-Y450110-0000	Conjunto del interruptor, 16A/250V	1
77	16080-YB30110-0000	Conjunto del control del ahogador	1
78	35632-Y9X0310-0000	Intelligauge, VFT-3	1
79	35614-Y9X0110-0000	Receptáculo 5-20R, GFCI, 125V/20A	2
80	35654-YGK0910-0000	Tapa del receptáculo, 5-20R, GFCI	2
81	35614-Y090110-0000	Receptáculo L14-30R, 125V/250V/30A	1
82	35654-YGK0610-0000	Tapa del receptáculo, L14-30R	1
83	31234-YBE0210-0000	Disyuntor de 20 amp, botón a presión	2
84	35646-Y2V0110-0000	Botón de reinicio, AC250V/0.5A	1
85	R300MI000F0B-CMP03	Motor, 301 cc	1
86	93106HY020210-00A0	Embudo del aceite flexible	1
87	35613-YBE0110-0000	Adaptador USB	1
	S/N≤21APR0100674		
	35613-YBE0210-0000		
	S/N>21APR0100674		
88	93041-YBE0110-0000	Cables de carga para batería, 2 m	1
89	90001-0610-03	Perno M6 x 10, Zinc negro	2
90	35621-YBE0210-0000	Rectificador	1
91	90005-0510-01	Perno hexagonal con reborde, M5 × 10, zinc blanco	2
92	18213-Z800310-0000	Blindaje, Tubo de escape silenciador	1
93	18250-Y9X0110-0000	Parachispas	1
94	90722-Y2D0110-0000	Tapón de extremo	1
95	90697-Y9X0110-0000	Tubo corrugado, Ø40 x 250	1
96	93097-Y9X0110-0000	Placa de aislamiento, 85 x 60	1
97	90303-0600-33	Tuerca hexagonal con reborde, M8, Zinc negro	1
98	90001-0610-01A0	Perno hexagonal con reborde, M6 × 10, zinc blanco	1
99	35660-YBE0510-0000	Árnes del cable, tablero de control	1
100	35650-YBE0510-H700	Tablero de control	1

DIAGRAMA DE PARTES DEL MOTOR



LISTA DE PARTES DEL MOTOR

#	Número de parte	Descripción	Ctd.
1	12032-Z080110-0101	Perno, tapa de la culata del motor, zinc blanco	1
2	12034-Z080110-0091	Montaje de juntas, perno de la tapa de la culata, zinc blanco	1
3	12410-Z580110-0100	Subconjunto de la tapa de la culata de cilindros, octágono, zinc blanco	1
4	12004-Z580110-00A9	Empaque, tapa de la culata del motor	1
5	30010-Z010110-00A0	Bujía F6RTC	1
6	90203-Z010110-0000	Perno esparrago M8 × 34, zinc negro	2
7	90204-Z0C0120-0301	Perno esparrago M6/8 × 108, zinc negro	2
8	12140-Z0C0210-0BA0	Culata del motor	1
9	12003-Z080110-0001	Perno de la culata del motor, M10 × 80, zinc blanco	4
10	90502-1220-00A0	Pasador, Ø12 × Ø20	2
11	12131-Z730210-00A0	Empaque de la culata del motor	1
12	17004-Z080510-00A0	Tubo de respiración, Ø10.5 × Ø15 × 125	1
13	90412-Z080110-00A0	Arandela plana	1
14	19304-Z080110-0006	Rejilla de ventilación, cilindro, zinc blanco	1
15	11310-Z0C0310-0B09	Cárter subconjunto	1
16	90682-Z080110-00A0	Sello de aceite, Ø30 × Ø46 × 8	1
17	90689-Z120110-00A0	Junta, manguera de drenaje de aceite, Ø6.5 × Ø12, M12×1.5	1
18	11011HZ980110-L4A0	Manguera de drenaje de aceite, Ø6.5 × Ø12 × 330	1
19	90001-0520-0102	Perno de cabeza hexagonal M5 × 20, zinc blanco	2
20	37060-Z080120-0000	Sensor de aceite	1
	S/N≤21MAR0300060		
	37060-Z080510-0000		
	S/N>21MAR0300060		
21	90001-0616-01A0	Perno de cabeza hexagonal M6 × 16, zinc blanco	2

#	Número de parte	Descripción	Ctd.
22	30400-Z980110-0003	Bobina de arranque	1
23	90305-Z010210-0101	Perno de cabeza hexagonal M10 × 15, zinc blanco	1
24	30130-Z980120-0000	Disparador	1
	S/N≤21MAR0300060		
	30130-Z980210-0000		
	S/N>21MAR0300060		
25	90001-0516-01A0	Perno de cabeza hexagonal M5 × 16, zinc blanco	2
26	30002-Z980111-00A0	Abrazadera de cableado magneto	1
27	90001-0510-01A0	Perno de cabeza hexagonal M5 × 10, zinc blanco	1
28	11411-Z0C0110-0BA1	Tapa del cárter	1
29	11001-Z580120-00A0	Empaque, tapa del cárter	1
30	90502-0912-00A0	Pasador, Ø9 × Ø12	2
31	15010-Z080130-0B00	Conjunto de la varilla de medición de aceite, PMS 109C	1
32	90547-0206-00TM	Rodamiento, 6206	1
33	90001-0835-0102	Perno de cabeza hexagonal, M8 × 35, zinc blanco	7
34	13300-Z0C0110-RBTM	Conjunto de la cigüeñal	1
35	90524-Z010110-0000	Llave chaveta	1
36	13010-Z730120-00A9	Biela	1
37	13200-Z730110-00A9	Anillo del pistón	1
38	13111-Z730120-00A9	Pistón	1
39	13122-Z730110-00A9	Broche, pasador del pistón	2
40	13121-Z730110-00A0	Pasador del pistón, Ø15 × 53	1
41	14200-Z730120-00A9	Conjunto del árbol de levas	1
42	14312-Z010110-00A0	Tuerca de seguridad de la válvula	2
43	14314-Z010110-00A0	Tuerca de ajuste de la válvula	2
44	14311-Z080110-00A0	Balancín de la válvula	2
45	14313-Z010110-00A0	Perno de ajuste de la válvula	2

#	Número de parte	Descripción	Ctd.
46	14090-Z080110-00A0	Subconjunto de la placa de guía, varilla de válvula, zinc blanco	1
47	14070-Z730110-00A0	Vara de la válvula	2
48	14081-Z580110-00A0	Elevador de válvulas	2
49	12110-Z730110-00A9	Juego de válvulas	1
50	12111-Z730110-00A0	Válvula de entrada	1
51	12121-Z730110-00A0	Válvula del escape	1
52	12101-Z020110-00A0	Guía de sello	2
53	12105-Z080110-00A0	Asiento del resorte de la válvula	2
54	12103-Z730110-00A9	Resorte de la válvula	2
55	12112-Z730110-00A0	Retén de válvula	2
56	12109-Z730110-00A0	Seguro de válvulas	4
57	90001-0620-01	Perno de brida de cabeza hexagonal, M6 × 20, zinc blanco	3
58	28200-Z980410-H700	Conjunto del arrancador retráctil	1
59	90408-0600-E3	Arandela plana, M6, zinc blanco	3
60	90001-0612-0101	Perno de brida de cabeza hexagonal, M6 × 12, zinc blanco	10
61	28261-Z980110-0000	Anillo de seguridad de la soga	1
62	28110-Z0C0110-L400	Tapa	1
63	19305-Z0C0120-0001	Tapa del cuerpo del cilindro	1
64	90684-Z030120-00A0	Broche, tubo de combustible, 100 mm	1
65	17001-Z080210-0000	Empaque del filtro de aire	1
66	16100-Z0C0211-00M0	Conjunto del carburador	1
	S/N≤21MAR0300060		
	16100-Z0C0212-00M0		
	S/N>21MAR0300060		
67	16001-Z080110-00A0	Empaque del carburador	1
68	16003-Z0C0310-00A0	Placa del insulador del carburador	1
69	17002-Z080110-00A0	Empaque de entrada	1
70	90001-0612-03	Perno de brida de cabeza hexagonal, M6 × 12, zinc negro	5
71	17100-Z101710-0001	Subconjunto del filtro del motor	1

#	Número de parte	Descripción	Ctd.
72	90305-0600-3101	Tuerca de brida hexagonal, M6, zinc blanco	2
73	17151-Z100810-0000	Elemento, filtro de aire	1
74	13501-Z080110-00A0	Tuerca del volante, M16 × 1.5, zinc blanco	1
75	28002-Z980110-0000	Polea de arranque, zinc blanco	1
76	28020-Z150120-0000	Base de la polea de arranque	1
77	19352-Z980110-00A0	Ventilador de enfriamiento, motor	1
78	90102-0660-06A0	Tornillo de cabeza hexagonal, M6 × 60	3
79	30110-YBG0110-0000	Componente del rotor, Ø210 × 69.5	1
80	30120-YBE0211-0000	Componente del estátor, Ø179 × 39	1
81	16161-Z153010-00A0	Surtidor principal (89#), estándar	1
	16161-Z152610-00A0	Surtidor principal (87#), altitud 6000-8000 pies	/
	16161-Z152810-00A0	Surtidor principal (87#), estándar	/
82	16112-Z0C0110-0000	Anillo sellador flotador	1
83	90681-Z010510-0000	Anillo sellador	1
84	90685-Z120210-0000	Abrazadera, Ø14.5 × Ø11 × 0.8	2
85	11011-Z980210-0000	Manguera de drenaje de aceite, Ø9.5 × Ø17 × 330	1
86	15031-Z980110-0000	Tapón del aceite del motor	1
87	96003-ZSS6010-0000	Subconjunto de la culata del motor	1
88	90807-Z980110-0000	Cadena anti caída	1
89	90408-0600-E1A0	Arandela plana, Ø6, zinc blanco	3
90	90697-YA40110-0000	Tubo corrugado	1
91	90727-Y130210-00A0	Atar, 3 × 150	2

DIAGRAMA DE CABLEADO

