



MANUAL DEL OPERADOR

MODELO #200905
ASTILLADORA-TRITURADORA DE
3 IN. (7.6 CM)



ACTIVE SU GARANTÍA

registrando su producto:
championpowerequipment.com



 **1-877-338-0999**

o visite championpowerequipment.com

LEA Y GUARDE ESTE MANUAL. Este manual contiene medidas de seguridad importantes que se deben leer y comprender antes de utilizar el producto. El incumplimiento de esta obligación puede ocasionar lesiones graves. Este manual se debe conservar con el producto.

Las especificaciones, descripciones e ilustraciones de este manual son lo más precisas posible al momento de la publicación, pero están sujetas a cambios sin previo aviso.

TABLA DE CONTENIDO

Introducción	3
Definiciones de seguridad	3
Instrucciones importantes de seguridad	4
Seguridad del combustible	5
Capacitación	6
Preparación	6
Uso	7
Mantenimiento, transporte y almacenamiento	8
Etiquetas de seguridad y de la placa de datos	9
Símbolos de seguridad	11
Símbolos de operación	13
Símbolos de la etiqueta de inicio rápido	13
Controles y características	14
Partes Incluidas	15
Montaje	16
Abra la caja de envío	16
1) Instale las ruedas	16
2) Instale el conducto de la astilladora	16
3) Instale el soporte de apoyo de la tolva de la trituradora	16
4) Instale la tolva de la trituradora	16
5) Instale el mango	17
6) Instale el deflector del conducto de descarga	17
Bolsa recolectora	17
Agregue aceite de motor	18
Agregar combustible	19
Operación	20
Locación de la astilladora-trituradora	20
Área de trabajo	20
Inspeccione la astilladora-trituradora antes de cada uso	20
Arranque del motor	21
Operación de la astilladora-trituradora	22
Consejos para picar y triturar	22
Despejar la tolva de la trituradora	23
Parada el motor	23
Operación a gran altura	24

Mantenimiento	24
Mantenimiento del motor	25
Mantenimiento de la trituradora-astilladora	26
Limpieza de la astilladora-trituradora	26
Inspeccionar las cuchillas de la picadora	26
Reparar	26
Programa de mantenimiento	28
Almacenamiento	29
Almacenamiento de la astilladora-trituradora	29
Motor almacenado por menos de 30 días	29
Motores almacenados por más de 30 días	29
Especificaciones	30
Especificaciones de la astilladora-trituradora	30
Especificaciones del motor	30
Especificaciones de combustible	30
Especificaciones del aceite del motor	30
Especificaciones de la bujía	30
Especificaciones de la válvula	30
Mensaje importante sobre la temperatura	30
Solución de problemas	31

 **PARA EL DESGLOSE DE PARTES**

Buscar por número de modelo en
championpowerequipment.com

INTRODUCCIÓN

Felicitaciones por comprar un producto de Champion Power Equipment (CPE). CPE diseña, construye y mantiene todos nuestros productos conforme a especificaciones y directrices estrictas. Con un conocimiento adecuado del producto, el uso seguro y un mantenimiento regular, este producto debería ofrecerle un servicio satisfactorio durante años.

Se ha hecho todo lo posible para asegurar que la información de este manual sea precisa y completa al momento de la publicación, y nos reservamos el derecho de modificar, alterar o mejorar el producto y este documento en cualquier momento sin previo aviso.

Debido a que CPE valora en gran medida el diseño, la fabricación, la operación y el mantenimiento de nuestros productos, al igual que su seguridad y la de otros, le solicitamos que se tome un tiempo para revisar minuciosamente este manual del producto y otros materiales del producto y que tenga plena conciencia y conocimiento del ensamblaje, la operación, los peligros y el mantenimiento del producto antes de usarlo. Infórmese con exactitud y asegúrese de que aquellos que planeen operar el producto también lo hagan y estén familiarizados con los procedimientos de seguridad y funcionamiento adecuados antes de cada uso. Siempre utilice el sentido común y siempre equívóquese por exceso de precaución al operar el producto para asegurarse de que no se produzca ningún accidente, daño a la propiedad o lesión. Queremos que continúe utilizando su producto CPE y que se sienta satisfecho durante años.

Al contactar a CPE con respecto a repuestos o mantenimiento, deberá brindar el modelo y el número de serie completos de su producto. Transcriba la información de la etiqueta de identificación de su producto en la siguiente tabla.

CPE EQUIPO DE SOPORTE TÉCNICO
1-877-338-0999
NÚMERO DE MODELO
200905
NÚMERO DE SERIE
FECHA DE COMPRA
UBICACIÓN DE COMPRA

DEFINICIONES DE SEGURIDAD

El objetivo de los símbolos de seguridad es advertirle sobre los posibles peligros. Debe prestar especial atención y comprender los símbolos de seguridad y sus respectivas explicaciones. Las advertencias de seguridad no descartan por sí mismas los posibles peligros. Las instrucciones o advertencias que brindan no sustituyen las medidas necesarias para la prevención de accidentes.

PELIGRO

PELIGRO indica una situación riesgosa que, de no evitarse, provocará una lesión grave o la muerte.

ADVERTENCIA

ADVERTENCIA indica una situación riesgosa que, de no evitarse, puede provocar una lesión grave o la muerte.

PRECAUCIÓN

PRECAUCIÓN indica una situación riesgosa que, de no evitarse, puede provocar una lesión leve o moderada.

AVISO

AVISO indica información que se considera importante, pero que no tiene relación con un peligro (por ej., mensajes sobre daños a la propiedad).

INSTRUCCIONES IMPORTANTES DE SEGURIDAD

⚠ PELIGRO

El escape del motor contiene monóxido de carbono, un gas venenoso incoloro e inodoro. Inhalar monóxido de carbono producirá náuseas, mareos, desmayos o la muerte. Si comienza a sentirse mareado o débil, salga a tomar aire fresco inmediatamente.

Opere su producto únicamente en exteriores, en un área bien ventilada.

NO opere su producto dentro de ningún edificio, incluidos garajes, sótanos, espacios de acceso y cobertizos, recintos o compartimientos.

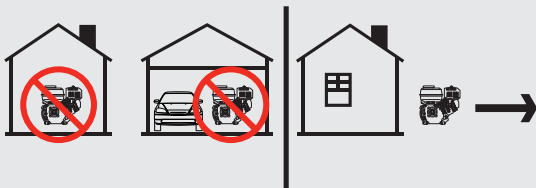
NO permita que los gases de escape entren en un área confinada a través de ventanas, puertas, respiraderos u otras aberturas.

⚠ PELIGRO

Usar un motor en interiores **PUEDA MATARLO EN MINUTOS**. El escape del motor contiene monóxido de carbono. Este es un veneno que no se puede ver ni oler.

NUNCA lo use dentro de una casa o garaje, **INCLUSO SI** las puertas y ventanas están abiertas.

SOLO úselo **EN EL EXTERIOR** y lejos de ventanas, puertas y respiraderos.



Instale alarmas de monóxido de carbono a batería o alarmas de monóxido de carbono enchufables con respaldo de batería de acuerdo con las instrucciones del fabricante.

⚠ PELIGRO

Las piezas giratorias pueden enredar las manos, los pies, el cabello, la ropa o los accesorios. Se puede producir una amputación traumática o una laceración grave.

Mantenga las manos y los pies alejados de las piezas giratorias.

Átense el pelo largo y quítense las joyas.

Opere el equipo con los dispositivos de protección en su lugar.

NO use ropa holgada, cordones colgantes ni artículos que puedan quedar atrapados.

⚠ ADVERTENCIA

El uso de este equipo puede ocasionar chispas que pueden iniciar incendios cerca de vegetación seca.

Podría requerir un supresor de chispas. El usuario debe comunicarse con las agencias de bomberos locales para conocer las leyes y normas relacionadas con los requisitos de prevención de incendios.

⚠ ADVERTENCIA

Las chispas pueden provocar incendios o descargas eléctricas.

Al realizar el mantenimiento del motor:

Desconecte el cable de la bujía y colóquelo donde no pueda entrar en contacto con la bujía.

NO verifique si hay chispa con la bujía retirada.

Utilice solo probadores de bujías de encendido aprobados.

⚠ ADVERTENCIA

Los motores en marcha producen calor. Pueden producirse quemaduras graves al contacto. El material combustible puede incendiarse al contacto.

NO toque las superficies calientes.

Evite el contacto con gases de escape calientes.

Permita que el equipo se enfríe antes de tocarlo.

Mantenga un espacio libre de 3 pies (91.4 cm) como mínimo en todos los lados para asegurar un enfriamiento adecuado.

Mantenga una distancia mínima de 5 pies (1.5 m) de materiales combustibles.

⚠ ADVERTENCIA

Riesgo para niños, mascotas y espectadores

No permita que niños, mascotas o espectadores estén cerca del área de trabajo o la locación de la astilladora- trituradora. Esto puede crear distracciones potenciales y riesgos de seguridad. Una mínima distancia de 75 ft. (22.9 m) de la astilladora-trituradora es recomendada. Proyectiles pueden salir volando al azar en el área del trabajo. Solo un adulto calificado con conocimiento completo de la operación del producto y las reglas de seguridad debería operar la astilladora-trituradora y estar en el área de trabajo.

⚠ ADVERTENCIA

Peligro de proyectil

Pedazos de escombros pueden ser expulsados de la astilladora-trituradora durante la operación. Esté en alerta.

⚠ ADVERTENCIA

Mantenga despejada la zona de trabajo del operador

Mantenga la zona de trabajo libre de residuos mientras trabaja para asegurar un punto de apoyo seguro.

⚠ ADVERTENCIA

Siempre use ropa adecuada y equipo de seguridad.

Debe llevar ropa y gafas protectoras aprobadas por ANSI Z87.1 en todo momento alrededor de la astilladora-trituradora. Use botas o zapatos resistentes que mejoren la estabilidad en superficies resbaladizas.

⚠ ADVERTENCIA

La rápida retracción de la cuerda de arranque tirará de la mano y del brazo hacia el motor más rápido de lo que pueda soltarlo. La puesta en marcha involuntaria puede provocar enredos, amputaciones traumáticas o laceraciones. Pueden producirse fracturas, moretones o esguinces.

Al arrancar el motor, hale la cuerda de arranque lentamente hasta sentir resistencia y luego hale rápidamente para evitar el retroceso.

⚠ PRECAUCIÓN

El trato o uso inadecuado de la astilladora-trituradora puede dañarlo, acortar su vida útil y anular la garantía.

Utilice la astilladora-trituradora solo para los usos previstos. Opérela solo en superficies niveladas. NO exponga la astilladora-trituradora a humedad, polvo o suciedad excesivos. NO permita que ningún material bloquee las ranuras de enfriamiento.

NO use el motor en los siguientes casos:

- El equipo produce chispas, humo o emite llamas.
- El equipo vibra excesivamente.
- El equipo hace ruidos extraños
- El equipo está dañado

⚠ WARNING

Aunque la astilladora-trituradora contiene un supresor de chispas, mantenga una distancia mínima de 5 ft. (1.5 m) de vegetación seca para prevenir incendios.

Seguridad del combustible**⚠ PELIGRO**

LA GASOLINA Y LOS VAPORES DE GASOLINA SON ALTAMENTE INFLAMABLES Y EXPLOSIVOS.

Los incendios o explosiones pueden causar quemaduras graves e incluso la muerte.

Gasolina y vapores de gasolina:

- La gasolina es altamente inflamable y explosiva.
- La gasolina puede causar incendios o explosiones si hace ignición.
- La gasolina es un combustible líquido, pero sus vapores pueden prenderse fuego.
- La gasolina irrita la piel y debe limpiarse de inmediato si se derrama sobre piel o ropa.
- La gasolina tiene un olor distintivo que ayuda a detectar rápidamente cualquier potencial fuga.
- En caso de fuego de gasolina de petróleo, las llamas no deben extinguirse a menos que al hacerlo la válvula de suministro de combustible pueda CERRARSE. Esto se debe a que si se extingue un incendio y un suministro de combustible no se CIERRA; podría haber peligro de explosión.
- La gasolina se expande o contrae con las temperaturas del ambiente. Nunca llene el tanque de combustible a la totalidad de su capacidad, ya que la gasolina necesita espacio para expandirse si las temperaturas aumentan.

Para añadir o quitar gasolina:

- NO encienda ni fume cigarrillos.
- Apague el motor y déjelo enfriar durante al menos dos minutos antes de quitar la tapa de la gasolina. Afloje la tapa lentamente para liberar la presión del tanque.
- Solo llene o drene gasolina en espacios abiertos de un área bien ventilada.
- NO bombee gasolina directamente al motor en la estación de servicio. Use un recipiente aprobado para transferir el combustible al motor.
- NO sobrecargue el tanque de gasolina.

- Mantenga siempre la gasolina alejada de chispas, llamas abiertas, luces de piloto, calor o cualquier otra fuente de ignición.

Al arrancar el motor:

- NO intente arrancar un motor dañado.
- Asegúrese de que la tapa del tanque, el filtro de aire, la bujía, las líneas de combustible y el sistema de escape estén colocados adecuadamente.
- Deje que la gasolina derramada se evapore por completo antes de intentar arrancar el motor.
- Asegúrese de que la astilladora-trituradora esté apoyada firmemente sobre un suelo nivelado.

Al operar la astilladora-trituradora:

- NO mueva ni incline la astilladora-trituradora durante la operación.
- NO incline la astilladora-trituradora ni permita que se derrame combustible o aceite.

Al transportar o realizar mantenimiento a la astilladora-trituradora:

- Asegúrese de que la válvula de combustible esté en la posición “APAGADO”, y el tanque de combustible esté vacío.
- Desconecte el cable de la bujía.

Al almacenar la astilladora-trituradora:

- Almacénela siempre lejos de chispas, llamas abiertas, luces de piloto, calor o cualquier otra fuente de ignición.
- No almacene la astilladora-trituradora o la gasolina cerca de hornos, calentadores de agua o cualquier otro aparato que produzca calor o tenga ignición automática.

⚠ ADVERTENCIA

NUNCA use un recipiente de gasolina, tanque de gasolina ni cualquier otro artículo de combustible que esté roto, cortado, rasgado o dañado.

Capacitación

1. Lea el manual de usuario completamente antes de intentar usar esta astilladora-trituradora.
2. No permita que nadie que no haya leído el manual de usuario o que no haya sido instruido sobre el uso seguro de la astilladora-trituradora lo utilice.
3. Nunca permita que niños o adultos no capacitados operen esta máquina.
4. Ocurren muchos accidentes cuando más de una (1) persona opera la astilladora-trituradora. Si un ayudante lo asiste, nunca accione los controles hasta que el ayudante esté alejado del área.

5. Nunca permita que nadie se suba a la máquina.
6. Nunca transporte carga en la astilladora-trituradora.
7. Los proyectiles pueden salir de la trituradora en altas velocidades. Por lo tanto, deben ser tenidas en cuenta las siguientes instrucciones en todo momento.
 - Nunca opere la unidad en suelo endurecido, tal como asfalto o concreto.
 - Nunca opere la unidad cerca de paredes ni edificios.
 - No permita que los niños, mascotas, espectadores y asistentes estén dentro de 75 ft. (22.9 m) de la unidad durante la operación.
 - No se incline directamente sobre cualquier conducto, entrada o salida, durante la operación.
 - Mantenga la zona del operador y el área adyacente despejada para tener un punto de apoyo firme y seguro.

⚠ WARNING

Aunque la astilladora-trituradora contiene un supresor de chispas, mantenga una distancia mínima de 5 ft. (1.5 m) de vegetación seca para prevenir incendios.

- Las astilladoras-trituradoras deben utilizarse solamente para el astillado de ramas de 3 in. (7.6 cm) o menos en diámetro o triturar vegetación con ramas de pequeño diámetro. No utilice para otros fines.
- Siempre asegúrese de que el cable de la bujía esté desconectado del motor cuando no esté en uso y antes de limpieza o mantenimiento.

Preparación

1. Esté completamente familiarizado con todos los controles y con el uso adecuado del equipo.
2. Asegure que el cable de la bujía esté desconectado hasta el funcionamiento.
3. Equipo de seguridad:
 - Siempre use calzado de seguridad o botas pesadas cuando opere la máquina.
 - Siempre use anteojos de seguridad o gafas protectoras cuando opere la máquina.
 - Nunca use joyas o ropa holgada que pueda enredarse con el movimiento o rotación de las piezas de la máquina.
 - Utilice siempre protección para los oídos.
 - Amárrese el cabello largo o cualquier cosa que cuelga y que pueda enredarse.

4. Inspección
 - Asegúrese de que el cable de la bujía ha sido completamente removida y la unidad este a tierra.
 - Asegúrese de que los conductos, cámaras, y entradas/salidas estén limpios y libres de cualquier escombros
 - Asegúrese de que el área de trabajo este limpio y no tenga obstáculos o distracciones.
 - Asegúrese de que todas las conexiones y las piezas estén seguras y sin daños.
 - Asegúrese de que bolsa de recolección este completamente conectado y seguro.
 - Asegúrese de que el material que va a astillar sea menos de 7,6 cm (3 pulgadas) de diámetro. Ramas que vayan a ser astilladas deben ser podadas a medida adecuada.
 - Asegúrese de que el material a ser astillado o triturado no este húmedo o mojado.
5. Verifique para asegurarse de que la astilladora-trituradora este sobre una superficie plana que no sea asfalto, concreto o tierra endurecida. Ponga bloques en las ruedas y asegure la pata de apoyo para prevenir el movimiento involuntario de la astilladora-trituradora durante la operación.
 - Siempre opere la astilladora-trituradora en la zona de operador indicada por el fabricante.
6. Combustible:
 - Use un recipiente de combustible aprobado.
 - Nunca agregue combustible a un motor en marcha o caliente.
 - Cargue el tanque de combustible en espacios abiertos con extremo cuidado. Nunca cargue el tanque de combustible en el interior.
 - Reemplace la tapa de la gasolina de manera segura y limpie cualquier derrame de combustible.
5. El propietario de la máquina debe instruir a todos los operadores en la operación segura de la astilladora-trituradora.
6. Siempre opere la astilladora-trituradora con todos los equipos de seguridad en su lugar y todos los controles adecuadamente ajustados para la operación segura.
7. Siempre utilice la astilladora-trituradora a la velocidad recomendada del fabricante.
8. Siempre mantenga manos y pies alejados de partes en movimiento.
9. Cuando cargue la astilladora-trituradora, nunca coloque sus manos dentro o en los lados de los conductos, cámaras o ingesta. Nunca coloque las manos o cualquier parte del cuerpo entre el material y cualquier parte de la astilladora-trituradora.
 - Nunca intente triturar más de una (1) rama a la vez, esto puede causar que el conducto, cámara o ingesta se obstruya.
 - Nunca trate de usar su mano, pie o cualquier parte del cuerpo para desatascar la astilladora-trituradora.
 - Sólo intente destapar con un palo de pequeño diámetro que puede ser astillado.
 - Si se produce una obstrucción mayor; gire la válvula de combustible a la posición de apague y deje la unidad en marcha hasta que se termine el combustible, apague el motor, deje que la unidad enfríe, desconecte el cable de la bujía y desarme la unidad para ver donde se ha producido la obstrucción. Retire la obstrucción antes de continuar con la operación.
10. Sólo astille ramas de 3 in. (7.6 cm) o menos de diámetro
11. Solo triture hojas, arbustos, matorrales, etc. con ramas de 1/2 in. (1.3 cm) en diámetro.
12. Sólo triture material seco o ligeramente humedecido. Nunca trate de triturar material que está mojado, ya que puede causar que ocurra una obstrucción.
13. Use solamente su mano para operar los controles de la astilladora-trituradora.
14. No rellene de combustible el motor hasta que se haya enfriado por varios minutos.

Uso

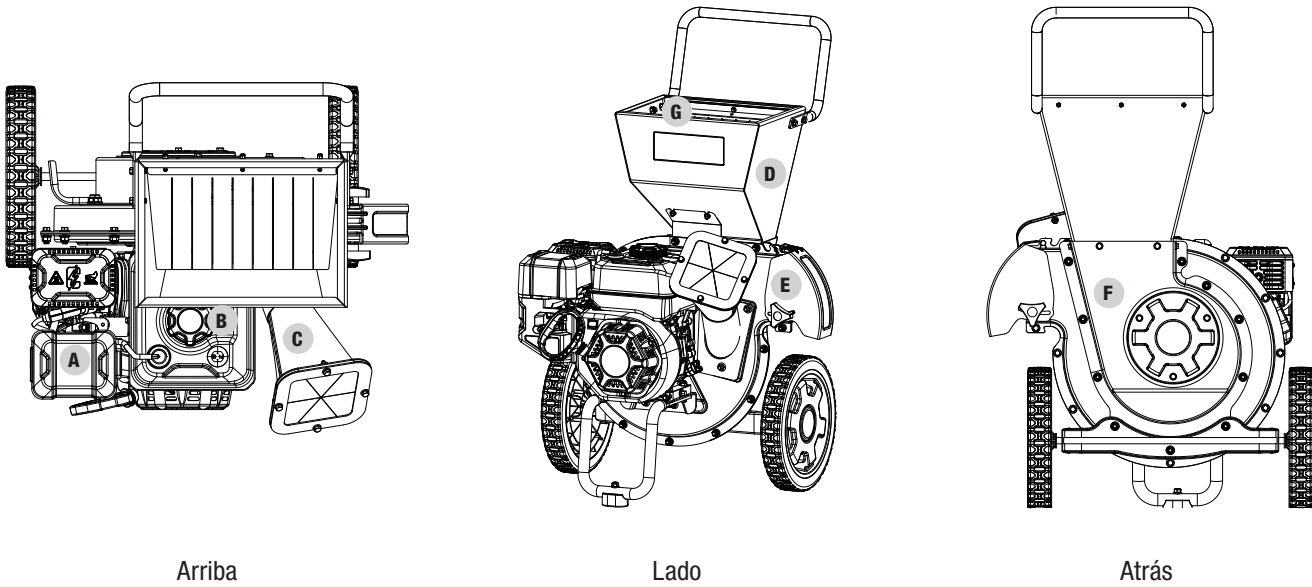
1. Antes de encender esta astilladora-trituradora, revise todas las normas de seguridad. El incumplimiento de estas reglas puede resultar en lesiones graves al operador o a los espectadores.
2. Asegúrese de confirmar que todas las conexiones estén apretadas antes de cada uso. Es posible que las conexiones al vibrar se aflojen con el tiempo.
3. Nunca deje la máquina desatendida con la fuente de energía en operación.
4. Nunca utilice la máquina bajo la influencia de alcohol, drogas o medicamentos.

Mantenimiento, transporte y almacenamiento

1. Siempre apague la fuente de alimentación, desconecte el cable de la bujía y conecte el motor a tierra mientras repara o ajusta la unidad.
2. Limpie los residuos, los arbustos y la paja del cilindro del motor, las aletas de la cabeza del cilindro, el filtro de rotación de la cámara del fuelle y de las zonas del silenciador. Si el motor está equipado con un silenciador de parachispas, límpielo e inspecciónelo regularmente (siga las instrucciones de mantenimiento del fabricante). Reemplácelo, si está dañado.
3. Nunca guarde la unidad (con combustible) en un entorno cerrado con poca ventilación. Los vapores del combustible pueden llegar a una fuente de ignición (como un horno o un calentador de agua) y provocar una explosión. El vapor del combustible también es tóxico para humanos y para animales.
4. Despeje los desechos de las partes móviles únicamente cuando el motor esté apagado, la válvula de combustible esté en la posición "APAGADO" y el cable de la bujía esté desconectado.
5. Compruebe que todas las tuercas y pernos estén ajustados para asegurar que el equipo esté en condiciones de trabajo seguras.
6. Siempre que quiera mover la astilladora-trituradora, utilice el mango de la tolva de la trituradora y las ruedas integradas. Nunca use el tanque de combustible como soporte para levantar la unidad. Si la unidad debe levantarse, siempre cuente con un mínimo de dos personas y sujete la unidad de forma segura con la pata delantera y el mango de la tolva de la trituradora.
7. Siempre siga los preparativos para el almacenamiento de las instrucciones del motor antes de almacenar la unidad por períodos cortos o a largo plazo.
8. Siempre asegúrese de que el tanque de combustible esté vacío antes de transportar la unidad en un vehículo.
9. Cada vez que transporte la unidad, manténgala en posición vertical sobre las ruedas y sobre la pata de apoyo.

Etiquetas de seguridad y de la placa de datos

Estas etiquetas le advierten acerca de peligros potenciales que pueden causar lesiones graves. Lea atentamente las etiquetas. Si una etiqueta se desprende o es ilegible, comuníquese con Equipo de soporte técnico para un posible reemplazo.



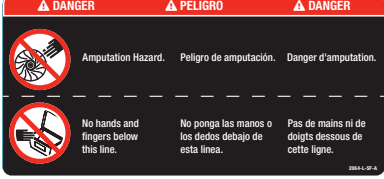
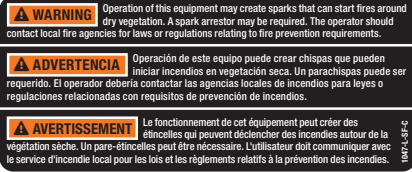



Arriba

Lado

Atrás

	ETIQUETA	DESCRIPCIÓN
A		Superficie caliente
B		Combustible
C		Ícono de advertencia - conducto de astillar
D		Ícono de peligro - exterior de la tolva del trituradora

	ETIQUETA	DESCRIPCIÓN
E		Ícono de peligro - descarga
F		Advertencia - acceso de limpieza
G		Interior de la tolva de la trituradora
		Combustión (no se demuestra)
		Íconos de seguridad (no se demuestra)

Símbolos de seguridad



Algunos de los siguientes símbolos podrían utilizarse con este producto. Estúdielos y aprenda su significado. La interpretación adecuada de estos símbolos le permitirá utilizar el producto de manera más segura.


SÍMBOLO	SIGNIFICADO
	Lea el manual de usuario. Para reducir el riesgo de lesiones, el usuario debe leer y comprender el manual de usuario antes de utilizar este producto.
	Protección para ojos y oídos. Utilice siempre gafas de seguridad o lentes de seguridad con protectores laterales, y, según sea necesario, un protector facial completo cuando utilice este producto.
	Calzado. Siempre use calzado de seguridad o botas pesadas al operar la máquina.
	Guantes. Siempre utilice guantes protectores resistentes antideslizantes al operar este producto.
	Alerta de peligro. Indica una situación riesgosa que, de no evitarse, provocará una lesión grave o la muerte.
	Riesgo de incendio. La gasolina y los vapores de gasolina son extremadamente inflamables y explosivos. Los incendios pueden causar quemaduras graves e incluso la muerte. No agregue combustible mientras el producto esté en funcionamiento o aún caliente.
	Superficie caliente. Para reducir el riesgo de lesiones o daños, evite el contacto con cualquier superficie caliente.
	Alerta de llamas abiertas. La gasolina y los vapores de gasolina son extremadamente inflamables y explosivos. Mantenga el combustible alejado de cigarrillos, llamas abiertas, chispas, luces de piloto, calor, y otras fuentes de ignición.

SÍMBOLO		SIGNIFICADO
		Peligro de amputación. El contacto con cuchillas rotatorias causarán serias lesiones. Mantenga las manos fuera de las aperturas mientras la maquina está en marcha.
		Gases tóxicos. El escape del motor de este producto contiene sustancias químicas que, conforme al estado de California, producen cáncer, defectos de nacimiento y otros daños reproductivos. Riesgo de asfixia. Este motor emite monóxido de carbono, un gas venenoso incoloro e inodoro. Inhalar monóxido de carbono puede producir náuseas, desmayos o la muerte. Úselo solo en un área bien ventilada.
		Espacio libre. Mantenga todos los objetos al menos a 10 pies (3 m) de distancia de la máquina. Solo una persona debe operar la astilladora-trituradora y cargar los troncos.
		Nunca lo opere en una pendiente. Asegúrese de que la astilladora-trituradora esté sobre una superficie nivelada. Bloquee los neumáticos y asegúrese de que la pata de apoyo esté bien firme para evitar movimientos involuntarios de la astilladora-trituradora durante la operación.
		Objetos lanzados. Esta maquina puede recoger y lanzar objetos lo cual puede causar lesión personal.
		Lesiones personales o daños a la propiedad graves. Antes de inspeccionar, limpiar o dar servicio a la maquina, apague el motor, espere que de detengan completamente todas las partes en movimiento, desconecte el cable de la bujía y aleje el cable de la bujía.

Símbolos de operación

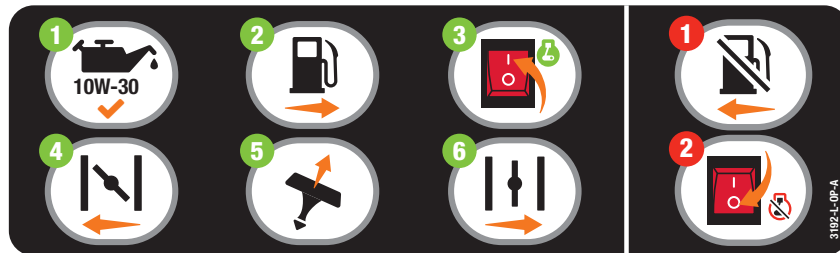
Algunos de los siguientes símbolos pueden ser utilizados en este producto. Por favor estúdielos y aprenda sus significados. La interpretación apropiada de estos símbolos le permitirán que opere su producto de forma más segura.

SÍMBOLO	SIGNIFICADO
	Tanque de gasolina: Lleno
	Tanque de gasolina: Vacío

SÍMBOLO	SIGNIFICADO
	Palanca del ahogador AHOGAR: posición izquierda CORRER: posición derecha
	Palanca de combustible CERRADO: posición izquierda ABIERTO: posición derecha

Símbolos de la etiqueta de inicio rápido

Algunos de los siguientes símbolos pueden ser utilizados en este producto. Por favor estúdielos y aprenda sus significados. La interpretación apropiada de estos símbolos le permitirán que opere su producto de forma más segura.



Encendiendo en motor

PELIGRO

Mueva la astilladora-trituradora a la intemperie alejado de ventanas, puertas, y ventilaciones.

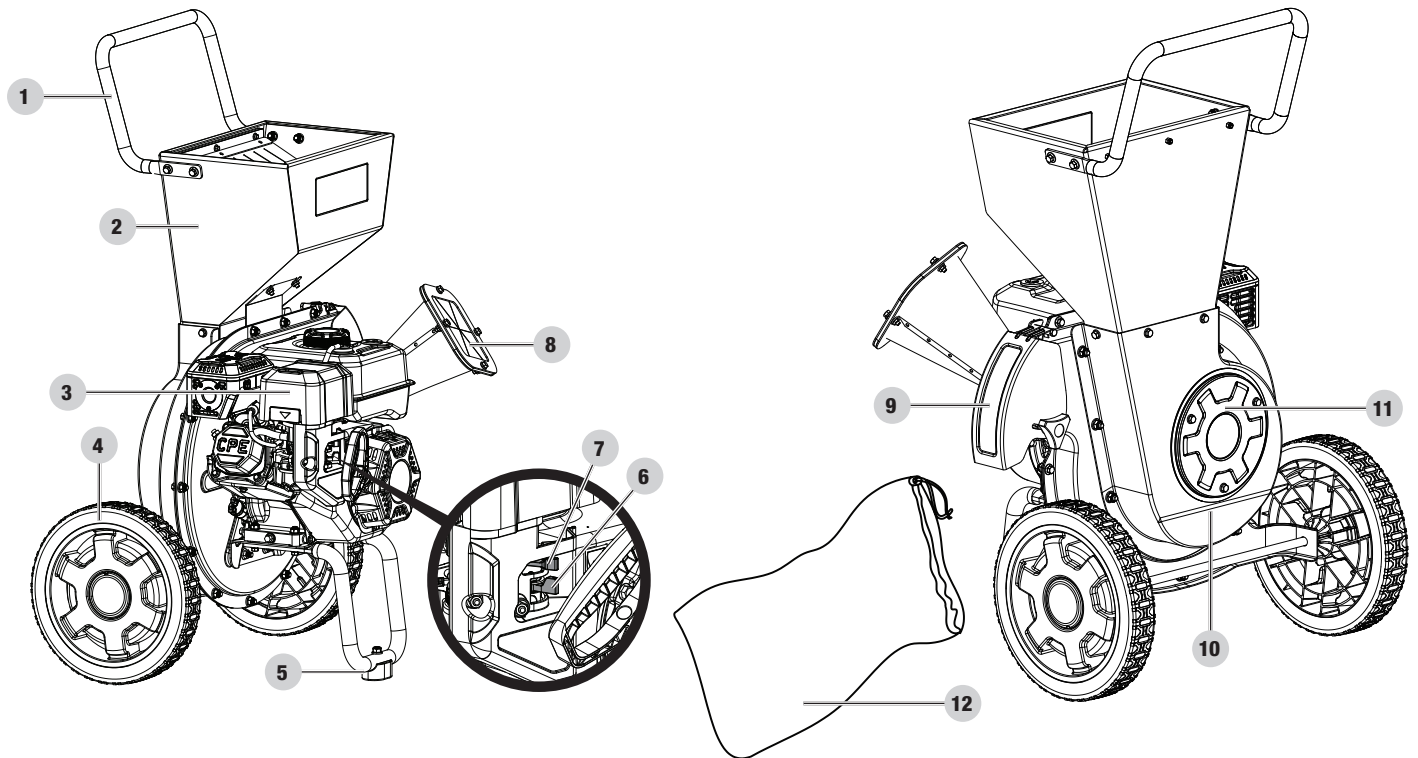
1. **Verifique el nivel de aceite.**
Aceite recomendado es 10W-30.
2. Gire la válvula de combustible a la posición “ABIERTO.”
3. Oprima el interruptor de motor a la posición “ENCENDIDO.”
4. Mueva la palanca del ahogador a la posición “AHOGAR.”
5. Jale la cuerda de arranque.
6. Mueva la palanca del ahogador a la posición “CORRER.”

Apagando el motor

1. Gire la válvula de combustible a la posición “CERRADO.”
2. Oprima el interruptor del motor a la posición “APAGADO.”

CONTROLES Y CARACTERÍSTICAS

Lea el manual de usuario antes de operar la astilladora trituradora. Aprenda la ubicación y función de los controles y las funciones. Guarde este manual para consultarlo en el futuro.



1. **Mango**
2. **Tolva de la trituradora** – coloque material para triturar (hojas, palos, y escombros del jardín) hasta 0.5 (1.3 cm) de diámetro máximo en este conducto.
3. **Motor** – 224cc, OHV, 4-tiempos, enfriado de aire.
4. **Ruedas Sólidas** – 12 in. (30.5 cm)
5. **Pata de apoyo con monturas de vibración** – utilizados para ayudar en estabilizar la unidad.
6. **Válvula de combustible**
7. **Ahogador**
8. **Conducto de astillado** – coloque palos y ramas hasta 3 in. (7.6 cm) en diámetro máximo este conducto.
9. **Conducto del deflector** – material astillado o triturador saldrá de aquí.
10. **Caja de cuchillas giratorias** – caja para las cuchillas de la astilladora-trituradora.
11. **Puerto de limpieza** – remueva este panel para aclarar cualquier atasco que pueda encontrar.
12. **Bolsa de recolección** – 2 Bushels (70 L) – Fije en el deflector del conducto (9) para coleccionar el material astillado y triturado.

Partes Incluidas

Partes	Ctd. de piezas	Herramienta Necesaria	Ctd. de Herramienta	Herramienta Necesaria
Ruedas	2	Tapa de la rueda	2	n/a
		Perno de brida M8 × 20	2	1× Llave o dado de 12mm
		Arandela plana Ø8	2	n/a
Conducto de astillado	1	Tuerca de seguridad M10, brida	3	1× Llave o dado de 15mm
Soporte de apoyo de la tolva de la trituradora	1	Perno de brida M8 × 20	2	2× Llave o dado de 12mm
		Tuerca de seguridad M8, brida	2	1× Llave o dado de 12mm
		Tuerca de seguridad M6, brida	2	1× Llave o dado de 10mm
Tolva de la trituradora	1	Perno de brida M6 × 12	4	1× Llave o dado de 10mm
Mango	1	Perno de brida M8 × 20	4	2× Llave o dado de 12mm
		Tuerca de seguridad M8, brida	4	1× Llave o dado de 12mm
Bolsa de recolección - 2 Bushels (70 L)	1	n/a		
Embudo de aceite	1	n/a		

MONTAJE

Si su astilladora-trituradora ya está ensamblado, omita las instrucciones de ensamblaje de este manual.

Si está desmontado, lea y siga estas instrucciones.

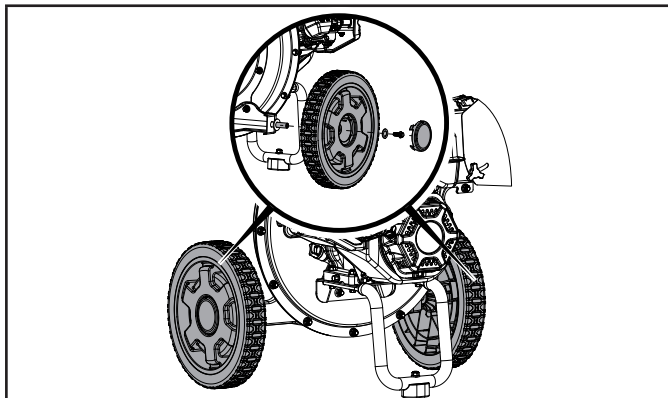
Si tiene alguna pregunta sobre el ensamblaje de su astilladora-trituradora, llame a nuestro Equipo de soporte técnico al 1-877-338-0999. Asegúrese de tener su número de serie y número de modelo a mano.

Abra la caja de envío

1. Coloque la caja de envío sobre una superficie sólida y plana.
2. Corte cuidadosamente las bandas de envío y retire la tapa de la caja de envío.
3. Ubique todos los accesorios antes de comenzar el montaje.

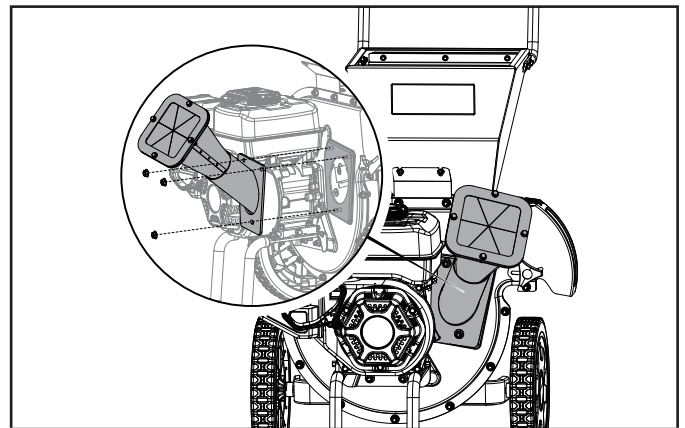
1) Instale las ruedas

1. Deslice la rueda sobre el eje.
2. Deslice la arandela de 8 mm sobre el eje para que quede apoyada contra la rueda.
3. Enrosque el perno M8 × 20 mm en el orificio del eje y ajuste firmemente con una llave inglesa o una llave de tubo de 12 mm.
4. Alinee las pestañas sobre la llanta de la rueda con los orificios en el cubo central de la rueda y encájelo en su lugar.



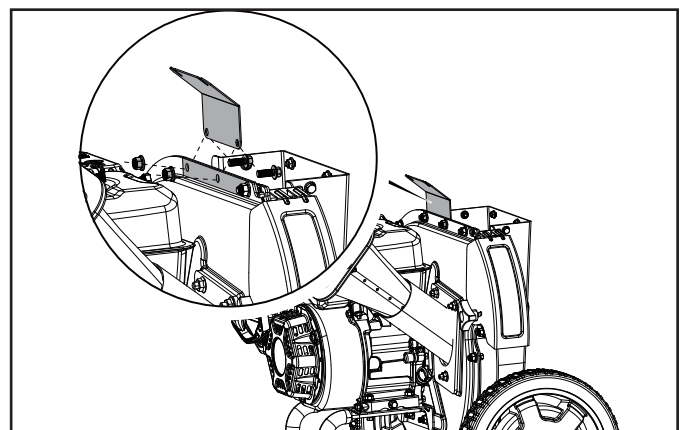
2) Instale el conducto de la astilladora

1. Alinee los orificios en la base del conducto de la astilladora con los pernos roscados en la carcasa del impulsor y empuje el conducto de la astilladora hacia la carcasa del impulsor hasta el ras.
2. Enrosque la tuerca de seguridad M10 en los pernos roscados y ajuste firmemente con una llave inglesa o una llave de tubo de 15 mm.



3) Instale el soporte de apoyo de la tolva de la trituradora

1. Con la parte angulada del soporte apuntando hacia el motor, alinee los orificios del soporte con los orificios de la parte superior de la carcasa del impulsor.
2. Inserte dos pernos de brida M8 × 20 mm a través de los orificios en la carcasa del impulsor y el soporte de apoyo de la tolva de la trituradora desde el costado de la carcasa del impulsor.
3. Enrosque dos tuercas de seguridad M8 en los pernos roscados y ajuste firmemente con llaves inglesas o llaves de tubo de 10 mm y 12 mm.

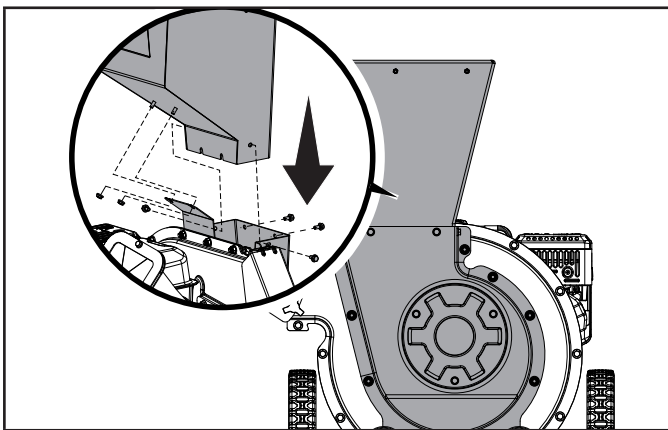


4) Instale la tolva de la trituradora

1. Inserte la tolva de la trituradora en la parte superior de la carcasa del impulsor, con la parte angulada de cara al motor. Deslice los pernos roscados en la parte angulada de la tolva de la trituradora hacia el soporte de apoyo de la tolva de la trituradora que se instaló en el paso 3, asegurándose al mismo tiempo de que las ranuras en la parte inferior de la tolva de la trituradora se deslizen sobre las tuercas de seguridad que se encuentran dentro de la carcasa del

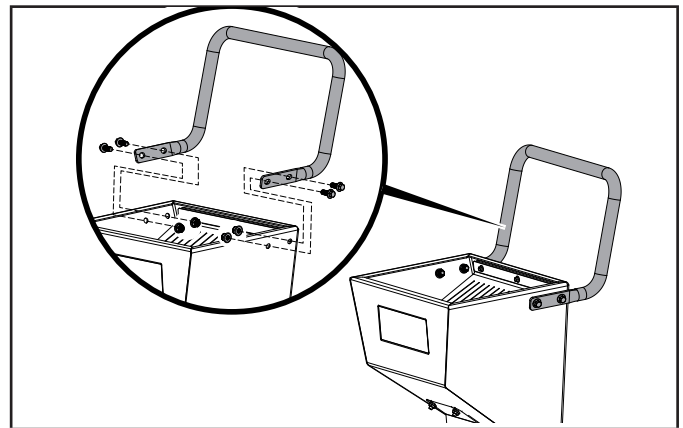
impulsor. Asegúrese de que los cuatro orificios en la tolva de la trituradora estén alineados con los cuatro orificios de la carcasa del impulsor (uno a cada lado y dos en la parte posterior).

2. Enrosque dos tuercas de seguridad M6 en los pernos roscados para asegurar la tolva de la trituradora al soporte de apoyo de la tolva de la trituradora y ajuste firmemente con una llave inglesa o una llave de tubo de 10 mm.
3. Inserte cuatro pernos de brida M6 × 12 mm a través de los cuatro orificios de la carcasa del impulsor y hacia dentro de las tuercas de soldadura en la tolva de la trituradora. Ajuste firmemente con una llave inglesa o una llave de tubo M10.
4. Con una llave inglesa o una llave de tubo de 12 mm, ajuste firmemente las tuercas de seguridad con las que están alineadas las ranuras en la parte inferior de la tolva de la trituradora. Tenga cuidado al ajustar estas tuercas. Si están demasiado flojas, pueden caer en la carcasa del impulsor.



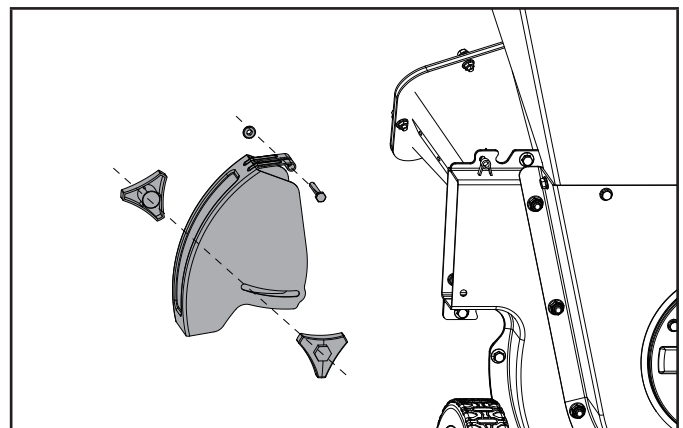
5) Instale el mango

1. Desde la parte posterior de la tolva de la trituradora, deslice la manija hacia cada lado de la tolva de la trituradora y alinee los orificios de la manija con los orificios de la tolva de la trituradora.
2. Inserte cuatro pernos M8 × 20 mm en los orificios del mango y la tolva de la trituradora. Asegúrese de que los roscados estén en el interior de la tolva de la trituradora.
3. Enrosque cuatro tuercas de seguridad M8 en los cuatro pernos y ajuste firmemente con llaves inglesas o llaves de tubo de 10 mm y 12 mm. Sea cuidadoso para asegurarse de que las tuercas de seguridad no caigan dentro de la tolva de la trituradora.



6) Instale el deflector del conducto de descarga

1. Alinee la bisagra en la parte superior del deflector de la rampa con la pestaña en la parte superior del conducto de descarga para que la pestaña esté alineada en la ranura en el centro de la bisagra.
2. Inserte el pernos de brida M6 × 55 mm a través de la bisagra y las pestañas con orificios en la parte superior del conducto de descarga.
3. Enrosque tuerca de fijación M6 en los pernos roscados para fijar el deflector del conducto al conducto de descarga.
4. Desde ambos lados, inserte un perno de perilla a través del orificio ranurado en el deflector del conducto y en el orificio roscado en el conducto de descarga. Seleccione la posición deseada para el deflector de la rampa y, a continuación, apriete a mano los pernos de la perilla para fijar el deflector del conducto en su lugar.



Bolsa recolectora

La bolsa recolectora se puede conectar y quitar del deflector del conducto con la ayuda del cordón ajustable. Se recomienda colocarlo antes de su uso y retirarlo antes de que esté completamente lleno, después de su uso o antes de almacenar la

unidad. La bolsa recolectora recogerá hasta 2 bushels (70 L) de material.

⚠ ADVERTENCIA

Antes de su uso, corrobore que el cordón ajustable esté asegurado y ajustado alrededor del deflector del conducto.

⚠ ADVERTENCIA

Cuando parezca que la bolsa recolectora está casi llena, se recomienda vaciarla. Esto ayudará a evitar que la bolsa se salga del conducto deflector y también evitará que la bolsa explote. Corrobore que la bolsa recolectora no se salga del conducto deflector durante su uso. Si esto ocurre, detenga el uso de inmediato y vuelva a conectar la bolsa recolectora. Siempre vacíe la bolsa recolectora cuando el motor esté apagado y la bujía haya sido desconectada.

🗨 AVISO

Siempre revise la bolsa recolectora antes de usarla. No use una bolsa recolectora deshinchada, desgastada o dañada.

Agregue aceite de motor

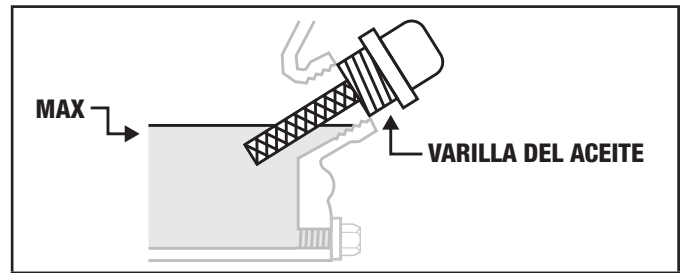
⚠ PRECAUCIÓN

NO intente arrancar el motor o encenderlo antes de llenarlo correctamente con el tipo y la cantidad de aceite recomendado. Los daños en el motor como resultado de no seguir estas instrucciones anularán la garantía.

🗨 AVISO

El tipo de aceite recomendado es el **aceite para automóvil 10W-30**.

1. Coloque la astilladora-trituradora sobre una superficie plana y nivelada.
2. Retire la tapa de llenado de aceite/varilla de medición para agregar aceite.
3. Con un embudo, agregue hasta 16.9 fl. oz. (500 ml) de aceite y vuelva a colocar la tapa de llenado de aceite/varilla de medición. **NO SOBRECARGAR.**
4. Compruebe el nivel de aceite del motor antes de cada uso y agregue según sea necesario.



🗨 AVISO

Después de agregar aceite, debe realizar una inspección visual y verificar que el aceite esté de 1 a 2 roscas de distancia de rebalsarse del orificio de llenado.

Si utiliza la varilla para comprobar el nivel de aceite, **NO** gire la varilla al verificarlo.

🗨 AVISO

Compruebe el nivel de aceite a menudo durante el período de asentamiento. Vea la sección Mantenimiento para conocer los intervalos de servicio recomendados.

⚠ PRECAUCIÓN

Este motor viene equipado con una válvula de corte y se detendrá cuando el nivel del aceite en el cigüeñal esté por debajo del valor umbral.

🗨 AVISO

Consideramos que el período de asentamiento del motor son las primeras 5 horas de tiempo de funcionamiento. Durante el período de asentamiento, recomendamos usar aceites estándar de mezclas no sintéticas para automotores. Después del período de asentamiento, puede usarse lubricante sintético, pero no es necesario. Evite empantanar o sacudir el motor y evite hacerlo funcionar a una velocidad constante durante un tiempo prolongado. Después del período de asentamiento de 5 horas, cambie el aceite.

🗨 AVISO




El clima afecta al aceite del motor y su desempeño. Cambie el tipo de aceite de motor en función de las condiciones climáticas, a fin de adaptarse a las necesidades del motor.

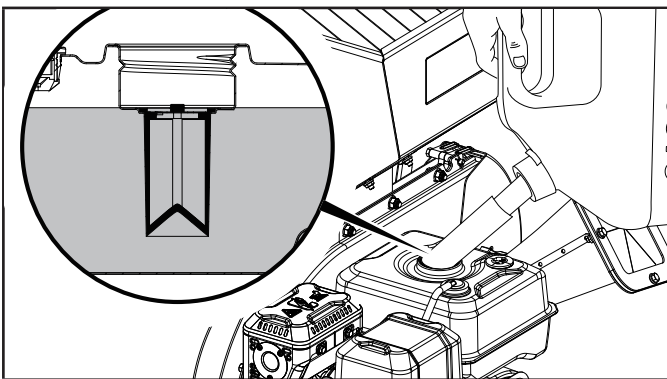
Recomendación de Tipo de Aceite para Motor								
			10W-30					
	5W-30			10W-40				
	5W-30 Full Sintético Completo							
°F	-20	0	20	40	60	80	100	120
°C	-28.9	-17.8	-6.7	4.4	15.6	26.7	37.8	48.9
Temperatura de ambiente								

AVISO

Se puede utilizar aceite sintético después del período de asentamiento inicial de 5 horas. Usar aceite sintético no aumenta el intervalo de cambio de aceite recomendado. El aceite 5W-30 completamente sintético ayudará a arrancar en ambientes fríos de < 41 °F (5 °C).

Agregar combustible

- Utilice gasolina regular sin plomo limpia y reciente con un octanaje mínimo de 87 y un contenido de etanol inferior a 10 % por volumen.   
- NO mezcle el aceite con la gasolina.
- Retire la tapa de la gasolina.
- Agregue gasolina al tanque de forma gradual. **NO SOBRECARGAR.** La gasolina se puede expandir después de llenar el tanque. Se requiere dejar un espacio mínimo de ¼ in (6.4 mm) en el tanque para que la gasolina pueda expandirse, pero se recomienda dejar un espacio superior. Si el tanque está sobrecargado, es posible que expulse gasolina como resultado de la expansión, y esto puede afectar la condición estable de funcionamiento de la astilladora-trituradora.



- Enrosque la tapa de la gasolina y limpie cualquier derrame de combustible.

PRECAUCIÓN

Utilice gasolina regular sin plomo con un octanaje mínimo de 87 y un contenido de etanol inferior a 10 % por volumen.

NO mezcle el aceite con la gasolina.

Llene el tanque hasta alrededor de ¼ in (6.4 mm) por debajo de la parte superior del tanque para permitir que la gasolina se expanda.

NO bombee gasolina directamente a la astilladora-trituradora en la bomba. Use un recipiente aprobado para transferir la gasolina a la astilladora-trituradora.

NO llene el tanque en espacios cerrados.

NO llene el tanque cuando el motor esté encendido o caliente.

NO sobrecargue el tanque de gasolina.

NO encienda cigarrillos o fume al cargar el tanque.

ADVERTENCIA

Bompear gasolina demasiado rápido a través de la malla de combustible puede provocar que esta salpique al usuario al cargarla.

AVISO

Nuestros motores trabajan bien con gasolina mezclada con etanol de 10 % o inferior. Es importante mencionar los siguientes problemas que pueden surgir al utilizar mezclas de etanol y gasolina:

- Las mezclas de etanol y gasolina pueden absorber más agua que si se usa solo gasolina.
- Estas mezclas finalmente se pueden separar y dejar agua o viscosidades acuosas en el tanque, la válvula de combustible y el carburador.
- En el caso de los abastecimientos alimentados por gravedad, la gasolina puede ingresar al carburador y dañar el motor u ocasionar posibles peligros.
- Solo hay unos pocos abastecedores de estabilizador de combustible diseñados para funcionar con mezclas de etanol y gasolina.
- La garantía del fabricante no cubre los daños o peligros ocasionados por usar gasolina inadecuada, almacenar gasolina de forma incorrecta o utilizar estabilizadores inadecuados.

Se recomienda siempre apagar el suministro de gasolina, dejar el motor encendido hasta que se agote el combustible y vaciar el tanque cuando el equipo no se vaya a utilizar por más de 30 días.

OPERACIÓN

Locación de la astilladora-trituradora

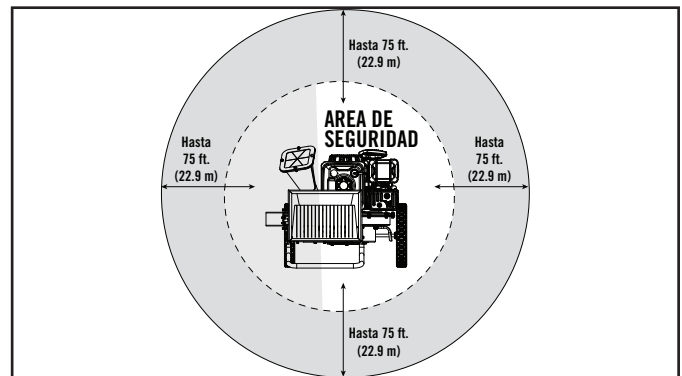
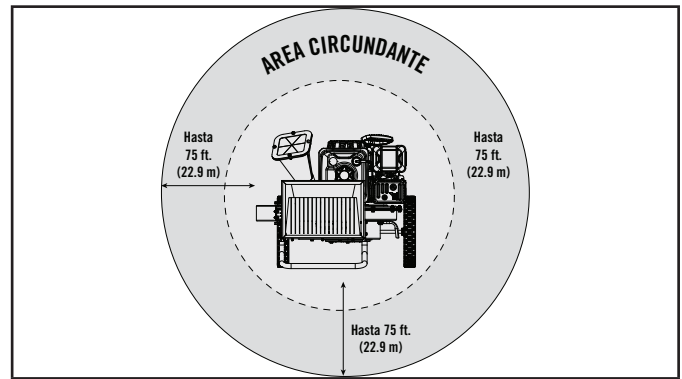
Nunca opere la astilladora-trituradora en el interior o dentro de espacios confinados, recintos o edificios; incluyendo garajes, sótanos, y cobertizos. La astilladora-trituradora debe tener por lo menos 5 ft. (1.5 m) de espacio libre en todos los lados. La astilladora-trituradora también debe tener 3 ft. (91.4 cm) o más de espacio en los lados en todo momento para permitir un adecuado enfriamiento, mantenimiento y servicio. Astilladoras-trituradoras nunca deben ser arrancadas o operadas en la cama de una camioneta (regular, plana o no), debajo de escaleras, junto a las paredes o edificios, o en cualquier otro lugar que no permite un enfriamiento adecuado de la unidad o el silenciador o la adecuada seguridad al operador, asistentes o espectadores. Coloque la astilladora-trituradora en un área bien ventilada. No coloque la astilladora-trituradora cerca de respiraderos o ingestas donde humos del escape podrían ser atraídos a espacios confinados o ocupados. Considere cuidadosamente las corrientes de viento y el aire al colocar la unidad. Permita que la unidad se enfríe correctamente antes de transporte o el almacenamiento. La astilladora-trituradora debe estar sobre una superficie seca, nivelada con buen equilibrio. (Aunque no este en funcionamiento) NO trabaje en lodo, hielo, pasto alto, arbustos o nieve. NO trabaje sobre asfalto, ladrillo, piedra, concreto u otras superficies de endurecidas. NO posicione la unidad junto o frente a cualquier edificio, pared o cerca, que podría causar cualquier proyectil a rebotar hacia el operador o a espectadores.

⚠ ADVERTENCIA

Durante la operación el humo del escape y el silenciador estará caliente. Si enfriamiento adecuado y espacio para respiración no están suministradas, o si la astilladora-trituradora esta bloqueada o contenida, temperaturas se calientan demasiado y puede causar un incendio.

Área de trabajo

Siempre opere la astilladora-trituradora en el exterior en un lugar grande y abierto en tierra solida que permitirá buen equilibrio y ventilación. Mantenga limpio y aclarado el área alrededor de la astilladora-trituradora en todo momento. Asegure que no haya mascotas, niños o espectadores en el área inmediata o alrededor en todo momento. Escombros y proyectiles pueden ser lanzados hasta 75 ft. (22.9 m) en diámetro en todas las direcciones alrededor de la astilladora-trituradora. Asistentes deben estar fuera del área donde se lleva a cabo el astillado y la trituración. El operador debe estar en el área de seguridad en todo momento cuando la bujía esta conectada y/o el motor esta en marcha.



⚠ PELIGRO

Nunca se pare directamente al frente del conducto de astillar o el conducto del deflector. No se incline o cruce por encima del conducto de trituración. Escombros y proyectiles pueden ser lanzados a través de estas áreas y pueden causar daños o lesiones.

Inspeccione la astilladora-trituradora antes de cada uso

1. Asegure que el cable de la bujía ha sido desconectado y el motor este puesto a tierra.
2. Visualmente inspeccione todos los accesorios y conductos para conexiones flojas, grietas, desgaste u otros daños.
3. NO haga funcionar la astilladora-trituradora si existe algún indicio de daño a las piezas o la unidad.
4. NO haga funcionar la astilladora-trituradora si hay cualquier obstrucción en los conductos. Retire todos los escombros antes de la operación.
5. Inspeccione el motor y asegúrese de que el nivel de aceite y nivel de combustible son correctos antes de operar.
6. Limpie e inspeccione el parachispas regularmente (siga el programa de mantenimiento del parachispas).
7. Inspeccione la bolsa recolectora por agujeros o daños. Nunca use una bolsa de recolección dañada.

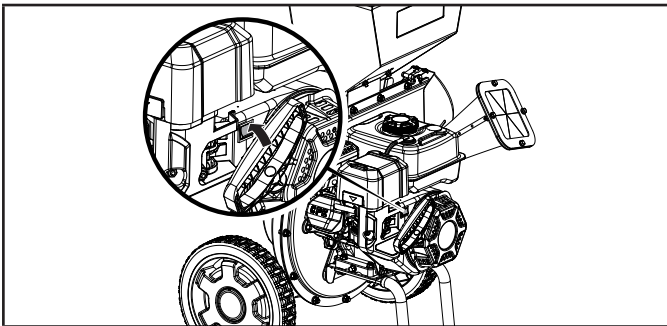
8. Inspeccione el área de trabajo por distracciones o elementos que puedan prevenir la seguridad del operador o operación apropiada.

⚠ PELIGRO

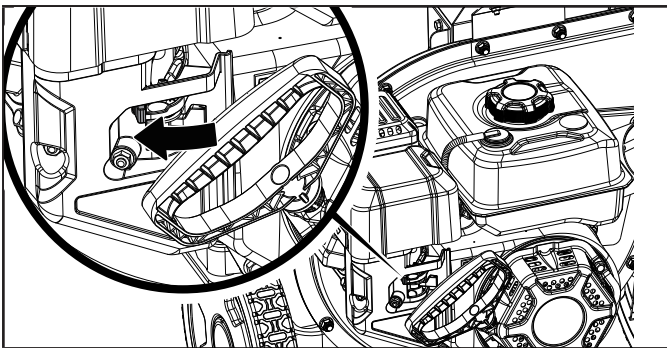
NO opere una astilladora-trituradora dañada, o una con partes dañadas o sueltas. El operar una unidad dañada o con piezas sueltas puede causar lesiones al usuario o daños al producto. Asegúrese de que todas las piezas están en buenas condiciones y seguras antes de la operación.

Arranque del motor

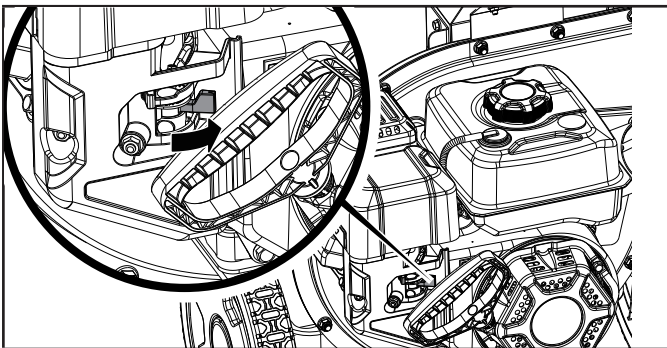
1. Cerciórese de que la astilladora-trituradora esté en una superficie plana y nivelada.
2. Coloque el interruptor del motor en la posición "ENCENDIDO".



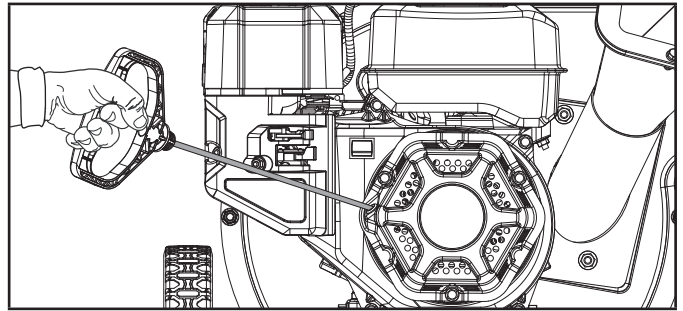
3. Mueva la palanca del ahogador hasta la posición "AHOGAR".



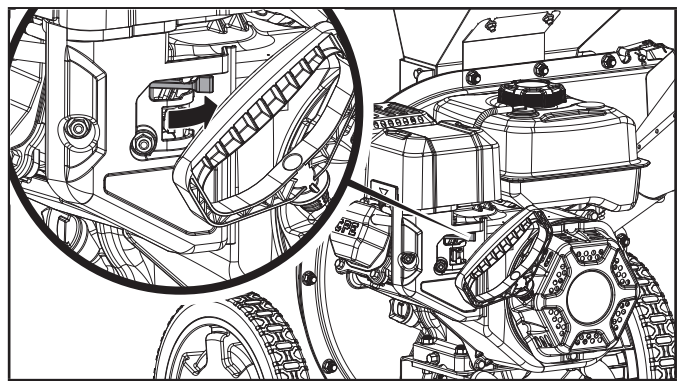
4. Gire la válvula de combustible a la posición "ENCENDIDO".



5. Jale lentamente la cuerda de arranque hasta sentir resistencia, luego jálelo rápidamente. VEA SIGUIENTE AVISO.



6. A medida que el motor se calienta, mueva la palanca del ahogador hacia la posición "CORRER."



🗨 AVISO

Mantenga la palanca del ahogador en la posición "AHOGAR" por sólo un jalón de la cuerda de arranque. Después de un primer jalón, mueva la palanca a la posición "CORRER" hasta los próximos tres jalones de la cuerda de arranque. El ahogar en exceso provoca fallas de la bujía / inundación del motor debido a la falta de aire entrante. Esto hará que el motor no arranque.

🗨 AVISO

Si el motor arranca pero no corre, verifique que la astilladora-trituradora esté en una superficie plana y nivelada. El motor está equipado con un sensor de aceite bajo, el cual impedirá que el motor funcione cuando el nivel del aceite esté por debajo del valor umbral.

🗨 AVISO

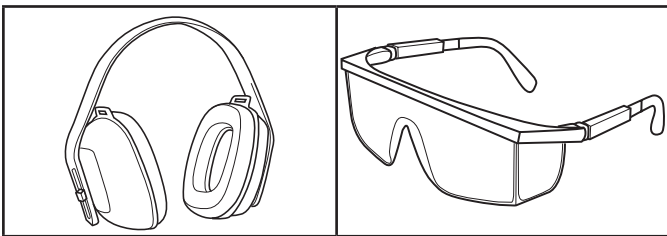
Al jalar la cuerda de arranque hará que el impulsor gire y esto causará ruidos. Estos ruidos son normales y deberán producirse cuando el impulsor gira.

Operación de la astilladora-trituradora

⚠ PELIGRO

Esta máquina tiene cuchillas giratorias y piezas capaces de amputar partes del cuerpo. Esta máquina también puede lanzar objetos a alta velocidad y a largas distancias. Tenga mucho cuidado al momento de operar la astilladora-trituradora. NUNCA inserte partes del cuerpo u objetos extraños, en ninguno de los conductos, en ningún momento. Nunca mire directamente hacia un conducto, ya que los proyectiles pueden ser despedidos.

1. SIEMPRE utilice protección ocular y auditiva, ropa y calzado protectora.



2. Bloquee los neumáticos para evitar movimientos involuntarios de la astilladora-trituradora durante su uso.
3. Mantener atado el cabello largo. No use ropa holgada o joyas.
4. Asegúrese de que las zonas circundantes, próximas y seguras estén libres de distracciones y escombros.
5. No intente picar o triturar material que sea más grande que lo especificado. Esto puede dañar la unidad o causar lesiones.
6. Asegúrese de que los materiales que se van a picar o triturar no tengan rocas, basura, metales y otros objetos extraños.
7. Asegúrese de que la madera que va a picar se haya "recortado" antes y no tenga una cantidad excesiva de ramas.
8. Asegúrese de que la madera que va a picar o las hojas o maleza que va a triturar no estén "mojadas", ya que esto puede obstruir los conductos.
9. Mantenga todos los conductos, deflectores y protectores ensamblados y en su lugar, en todo momento.

⚠ PELIGRO

Si el impulsor o las cuchillas golpean un objeto extraño, detenga el motor de inmediato. No continúe el uso hasta que los conductos y la unidad hayan sido inspeccionados a fondo. No intente liberar ninguna obstrucción o conducto mientras el motor esté encendido o mientras el cable de la bujía esté conectado.

⚠ ADVERTENCIA

SIEMPRE use la astilladora-trituradora solo para los usos previstos. La astilladora-trituradora solo debe usarse para picar ramas de 3 in (7.6 cm) de diámetro como máximo, o para triturar hojas y maleza.

NO pique nada que tenga más de 3 in (7.6 cm) de diámetro.

NUNCA modifique, altere o cambie de ninguna forma el diseño de la astilladora-trituradora. Las modificaciones no autorizadas anularán la garantía y pueden provocar daños o lesiones.

NO modifique ni cambie el motor ni las velocidades de operación. Hacer estos cambios no autorizados es una violación federal. Esto anulará su garantía y generará condiciones de rendimiento de seguridad.

Opere la astilladora-trituradora ÚNICAMENTE a la luz del día.

NUNCA opere, ni deje que nadie más opere la astilladora-trituradora mientras esté bajo la influencia de alcohol, drogas o medicamentos.

NUNCA deje la astilladora-trituradora sin supervisión mientras el motor esté en marcha. Evite el contacto con el silenciador ya que puede causar quemaduras graves.

🗨 AVISO

Siempre esté atento a las personas y los objetos que se encuentran en las proximidades y en las áreas circundantes a la astilladora-trituradora. Los operadores siempre deben trabajar únicamente en la ZONA SEGURA.

Consejos para picar y triturar

Picar

1. Asegúrese de que la madera tenga menos de 3 in (7.6 cm) de diámetro.
2. Asegúrese de que la madera esté seca.
3. Asegúrese de que todas las ramas más pequeñas de la madera hayan sido podadas.
4. Asegúrese de que las piezas sean lo suficientemente largas como para pasarlas por el conducto.
5. Las piezas grandes se pueden girar, insertar y retraer de forma alterna a medida que se insertan.
6. Mantenga siempre el control de lo que se está alimentando con las dos manos, para evitar "azotes".
7. Pararse en la zona segura evitará daños o lesiones en caso de que una pieza sea expulsada del conducto de astillar.

⚠ ADVERTENCIA

Nunca inserte piezas de más de 3 in (7.6 cm) de diámetro, ya que esto puede causar daños o lesiones.

Las piezas pequeñas se pueden insertar cuidadosamente con la ayuda de una pieza más grande. Nunca inserte piezas más pequeñas con las manos.

Si las piezas más grandes no se picaran, si fueran expulsadas hacia atrás por la picadora o no pudiera controlarlas, retírelas de inmediato.

Nunca inserte más de una rama o pieza de madera en el conducto de astillar a la vez.

Triturar

1. Insertar cargas más pequeñas por vez evitará la sobrecarga de la tolva de la trituradora.
2. Asegúrese de todo el material esté seco.
3. Asegúrese de que el material esté libre de basura, metal, rocas y objetos extraños.
4. El flujo de aire arrastrará cargas hacia la tolva de la trituradora. No es necesario empujar o meter las cargas a presión.
5. No se recomienda insertar ramas de más de 1/2 in (1.3 cm) de diámetro, ya que pueden dañar las cuchillas.
6. No se recomienda insertar parras, ya que pueden obstruir o dañar las cuchillas.

⚠ ADVERTENCIA

Nunca introduzca ningún artículo en la tolva de la trituradora para “ayudar” a insertar elementos de cualquier carga.

Nunca inserte material mojado en la tolva de la trituradora. Si el material está “húmedo”, alterne con cargas secas para evitar la obstrucción.

🗨 AVISO

Después de que se haya procesado todo el material, se recomienda que la unidad funcione durante un período corto de tiempo para eliminar cualquier material sobrante que todavía pueda estar en los conductos o en la carcasa de la segadora.

Despejar la tolva de la trituradora

Si la tolva de la trituradora se obstruye ligeramente, tome la manija con firmeza y mueva suavemente la unidad hacia adelante y hacia atrás para tratar de expulsar o desplazar el material que pueda estar causando la obstrucción. Esto puede ayudar a aflojar y atraer mejor el material a la carcasa de la segadora y al

impulsor. Si balancear levemente la unidad no funciona, entonces realice lo siguiente:

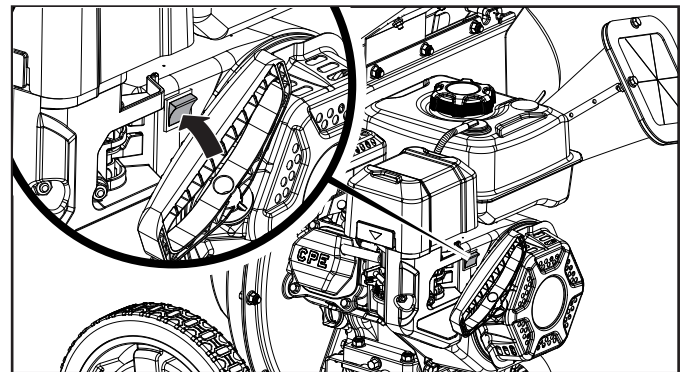
1. Detenga el motor.
2. Coloque la válvula de combustible en la posición “APAGADO”.
3. Desconecte el cable de la bujía.
4. Con la ayuda de ambas manos, retire el material que todavía está encima de la tolva de la trituradora. NO meta las manos en la tolva, solo retire el material de la parte superior.
5. Con la ayuda de una rama u otra pieza de madera de menos de 1/2 in. (1.3 cm) de diámetro intente expulsar el material.
6. Una vez despejado, retire la rama, vuelva a conectar el cable de la bujía, encienda la válvula de combustible en la posición “ENCENDIDO” y vuelva a encender el motor.

🗨 AVISO

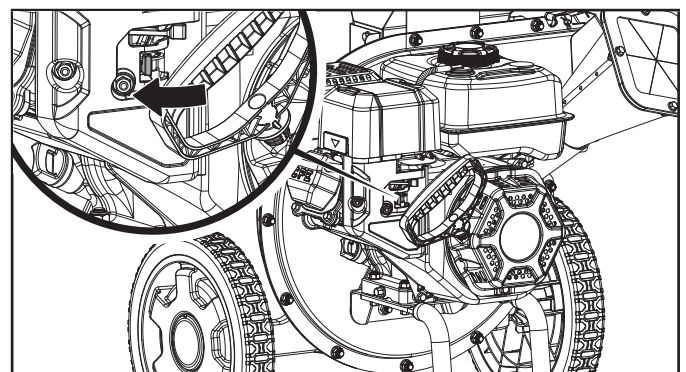
Si la obstrucción parece ser grave, apague el motor, desconecte el cable de la bujía y permita que la unidad se enfríe antes de drenar el combustible y abrir el panel de acceso a la carcasa del impulsor para eliminar el material obstruido.

Parada el motor

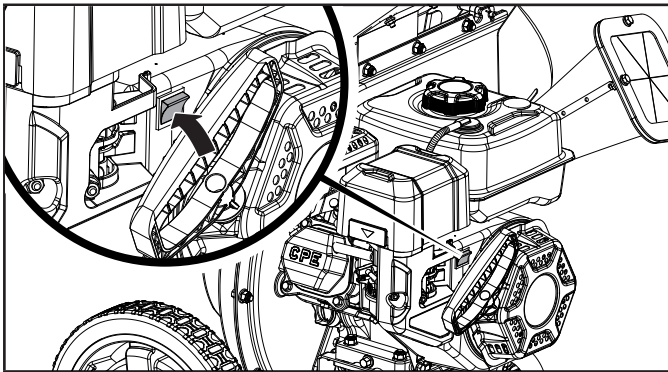
En una emergencia, oprima el interruptor del motor a la posición “APAGADO”.



1. Gire la válvula de combustible a la posición “APAGADO”.



- Permita que el motor corra hasta que la falta de combustible haya detenido el motor. Esto regularmente toma unos pocos minutos.
- Oprima el interruptor del motor a la posición "APAGADO".



Importante: Siempre asegure que la válvula de combustible esté en la posición apagado cuando el motor no esté en uso.

AVISO

Si el motor no se va a utilizar durante un período de dos (2) semanas o más, sírvase remitirse a la sección de Almacenamiento para proceder al adecuado almacenamiento del motor y del combustible.

NOTICE

Mientras el motor se apaga y las cuchillas dejan de girar, unos ruidos se pueden producir dentro de la caja de las cuchillas, estos son normales, pero cualquier ruido extraño puede ser algún daño y debe inspeccionar la unidad.

Operación a gran altura

La densidad del aire a elevada altitud es menor que a nivel del mar. La potencia del motor se reduce a medida que disminuyen la masa de aire y la relación aire-combustible. La potencia del motor y la salida de la astilladora-trituradora se reducirán aproximadamente un 3½% por cada 1000 pies de elevación sobre el nivel del mar. En altitudes elevadas también pueden producirse altas emisiones de escape debido al mayor enriquecimiento de la relación aire-combustible. Entre otros problemas de elevada altitud pueden incluirse arranque difícil, mayor consumo de combustible y fallas en las bujías.

Para solucionar problemas de elevada altitud que no sean la pérdida natural de potencia, CPE puede proporcionar un surtidor principal de carburador para elevada altitud. El surtidor principal alternativo e instrucciones de instalación pueden ser obtenidos al comunicarse con nuestro Equipo de soporte técnico. Instrucciones de instalación están disponibles también en el Boletín Técnico (Technical Bulletin) en el sitio web de CPE.

El número y altura mínima recomendada para la aplicación del surtidor principal del carburador para altitud elevada están detallados en la tabla de abajo.

Para escoger el surtidor principal de altura correcto, es necesario identificar el modelo del carburador. A estos fines, hay un código estampado a lado del carburador. Seleccione el número correcto del repuesto del surtidor principal correspondiente al código del carburador que se encuentra en su carburador particular.

Modelo de motor: R224P		
Código del carb.	Número de pieza del surtidor de alt. elevada	Altitud mínima
16100-000029	16161-000022	3000-6000 ft. (914-1829 m)
	16161-000020	6000-8000 ft. (1829-2438 m)

Modelo de motor: GB225		
Código del carb.	Número de pieza del surtidor de alt. elevada	Altitud mínima
100730983-0001	100073724	Estándar
	100092470	3281-9843 ft. (1000-3000 m)

ADVERTENCIA

La operación con el surtidor principal alternativo a elevaciones inferiores a las mínimas recomendadas puede dañar el motor. Para operaciones a elevaciones inferiores, debe usarse el surtidor principal estándar. Hacer funcionar el motor con la configuración incorrecta a una altitud dada puede aumentar sus emisiones y disminuir la eficiencia y el rendimiento del combustible.

MANTENIMIENTO

PELIGRO

Siempre desconecte el cable de la bujía durante los tiempos de inactividad, limpieza y mantenimiento. Esto previene cualquier encendido accidental que pueda causar daños o lesiones.

ADVERTENCIA

Nunca opere una astilladora-trituradora dañado o defectuoso.

ADVERTENCIA

Un mantenimiento inadecuado anulará la garantía.

AVISO

Para los dispositivos y sistemas de control de emisiones, lea y comprenda sus responsabilidades de mantenimiento, según se indica en la declaración de garantía de control de emisiones de este manual.

El propietario/operador es responsable de todo el mantenimiento periódico.

Complete todo el mantenimiento programado de manera oportuna.

Corrija cualquier problema antes de operar la astilladora-trituradora.

Para servicio o asistencia de piezas, póngase en contacto con nuestro Equipo de soporte técnico al 1-877-338-0999.

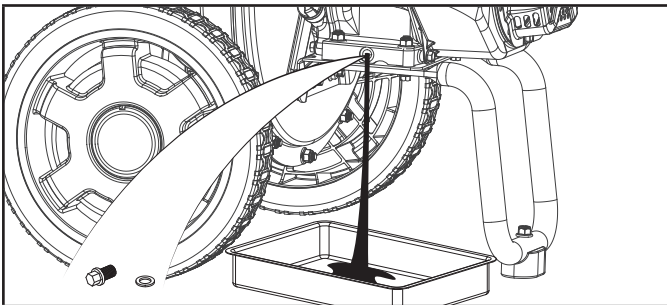
Mantenimiento del motor

Para evitar arranques accidentales, retire y ponga a tierra el cable de la bujía antes de realizar cualquier tipo de servicio.

Cambio del Aceite del Motor

Cambie el aceite cuando el motor esté caliente. Consulte la especificación del aceite para seleccionar el grado adecuado para su entorno operativo.

1. Retire el perno de drenaje del aceite con un dado de 12 mm (no incluido) y una extensión.
2. Deje que el aceite drene completamente en un recipiente apropiado.



3. Vuelva a colocar el perno de drenaje del aceite.
4. Retire la tapa de llenado de aceite/varilla de medición para agregar aceite.
5. Con un embudo, agregue hasta 16.9 fl. oz. (500 ml) de aceite y vuelva a colocar la tapa de llenado de aceite/varilla de medición. **NO SOBRECARGAR.**
6. Deseche el aceite usado en una planta aprobada para el tratamiento de desechos.

AVISO

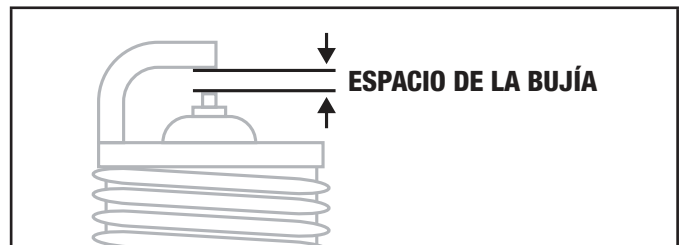
Después de agregar aceite, debe realizar una inspección visual y verificar que el aceite esté de 1 a 2 roscas de distancia de rebalsarse del orificio de llenado. Si utiliza la varilla para comprobar el nivel de aceite, **NO** gire la varilla al verificarlo.

ADVERTENCIA

Aceite usado es un producto de desecho peligroso que debe ser desechado apropiadamente. No la descarte con el desecho del hogar. Verifique con autoridades locales, centro de servicio o una agencia para el reciclaje/desecho seguro.

Limpieza y ajuste de las bujías

1. Retire el cable de la bujía.
2. Utilice una herramienta para bujías (no incluido) para quitar la bujía.
3. Inspeccione el electrodo en la bujía. Debe estar limpio y no desgastado para producir la chispa necesaria para el encendido.
4. Asegúrese de que la separación entre las bujías sea de 0.028 - 0.031 in (0.7 - 0.8 mm).



5. Consulte los tipos de bujías en Especificaciones al volver a colocar la bujía.
6. Atornille cuidadosamente la bujía en el motor.
7. Use una llave de bujías (no incluida) para instalarla firmemente.
8. Conecte el cable de nuevo a la bujía.

Limpieza del filtro de aire

1. Remueva la cobertura exterior de plástico.
2. Remueva el elemento de espuma.
3. Lávelo con detergente líquido y agua. Estrújelo totalmente en un paño limpio hasta secarlo.
4. Satúrelo con aceite de motor limpio.
5. Estrújelo en un paño absorbente limpio para eliminar el exceso de aceite.
6. Coloque el filtro en el conjunto.
7. Vuelva a colocar la tapa del filtro de aire.

Mantenimiento de la trituradora-astilladora

Asegúrese de que la astilladora-trituradora permanezca limpia y se almacene de manera adecuada. Use la unidad únicamente sobre una superficie plana y nivelada en un entorno operativo limpio y seco. NO exponga la unidad a condiciones extremas, polvo, suciedad, humedad o vapores corrosivos excesivos.

Inspeccione todos los respiradores y ranuras de enfriamiento para asegurarse de que estén limpios y sin obstrucciones.

Inspeccione todos los conductos y la carcasa y asegúrese de que estén libres de suciedad, polvo y residuos.

Verifique y ajuste todos los pernos y tuercas. Es posible que las conexiones vibren sueltas con el tiempo.

Limpieza de la astilladora-trituradora

⚠ PRECAUCIÓN

NO rocíe el motor con agua.

El agua puede contaminar el sistema de combustible, y puede entrar en el motor a través de las ranuras de enfriamiento y dañarlo.

Mantenga las superficies del exterior del motor libres de tierra y escombros para mantener el desempeño y enfriamiento apropiado del motor.

Utilice un cepillo de cerdas suaves para eliminar el exceso de suciedad y grasa. Use un compresor de aire (25 PSI) para eliminar la suciedad y los residuos pequeños.

Limpie todas las piezas metálicas con un trapo con aceite para evitar la oxidación y la corrosión.

Inspeccionar las cuchillas de la picadora

⚠ ADVERTENCIA

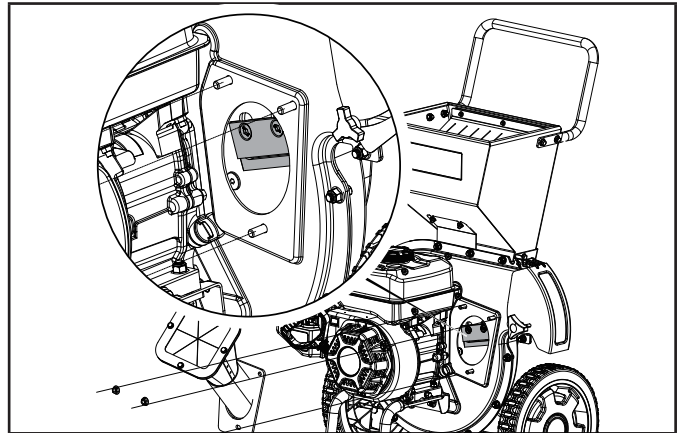
Para evitar lesiones graves, realice el mantenimiento de la unidad solamente cuando el motor esté detenido. Siempre desconecte el cable de la bujía y sujételo lejos de la bujía antes de comenzar el mantenimiento, para evitar el arranque accidental del motor.

Intervalo de servicio: Ver la tabla del plan de mantenimiento

Las cuchillas de la picadora de esta unidad se pueden afilar para proporcionar una nueva superficie de corte, según sea necesario. Cuando revise los cuchillos, procure no tocar los bordes afilados. Para revisar los cuchillos para picar, siga los siguientes pasos:

1. Desconecte el cable de la bujía y aléjelo.

2. Con una llave de tubo de 12 mm, retire las tuercas de seguridad M8 que aseguran el conducto de la picadora frente a la picadora y retire el conducto de la picadora para acceder a los cuchillos.
3. Con el arranque retráctil, tire lentamente de la cuerda para girar el rotor a su posición con el fin de poder ver las cuchillas.



Para afilar o reemplazar los cuchillos de la picadora, vea la sección Reparar.

Reparar

Revisión y reemplazo de cuchilla trituradora y cuchilla de la segadora

⚠ ADVERTENCIA

Para evitar lesiones graves, realice el mantenimiento de la unidad solamente cuando el motor esté detenido. Siempre desconecte el cable de la bujía y sujételo lejos de la bujía antes de comenzar el mantenimiento, para evitar el arranque accidental del motor.

Los bordes cortantes de los martillos trituradores, con el tiempo pueden desgastarse y deben ser reemplazados.

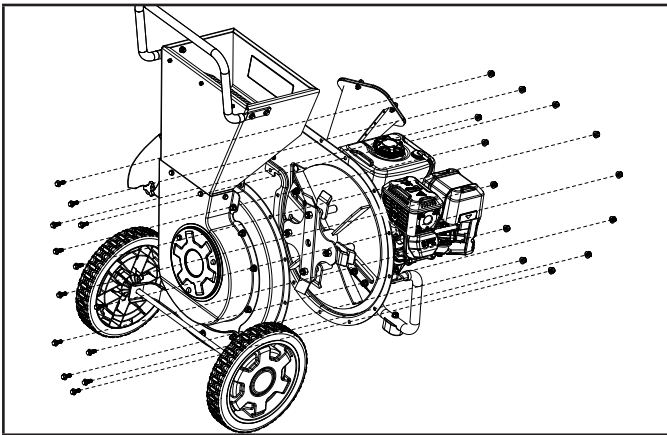
🗨 AVIS

El montaje del martillo y la cuchilla está equilibrado con precisión para garantizar un funcionamiento suave. Cualquier modificación a este montaje podría ocasionar daños a la unidad. También anulará la garantía.

Para acceder a las cuchillas trituradoras y a las cuchillas de la segadora, realice los siguientes pasos:

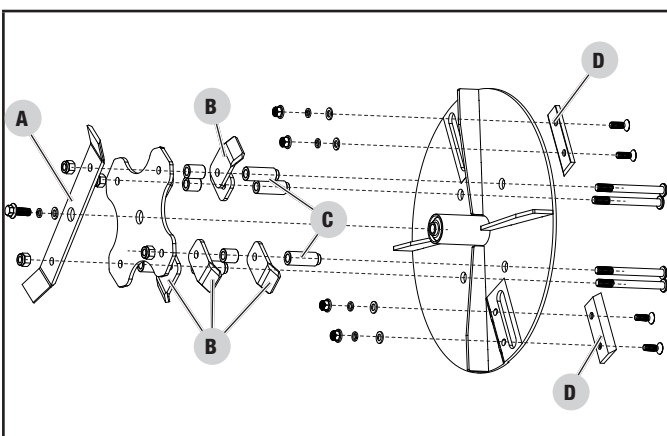
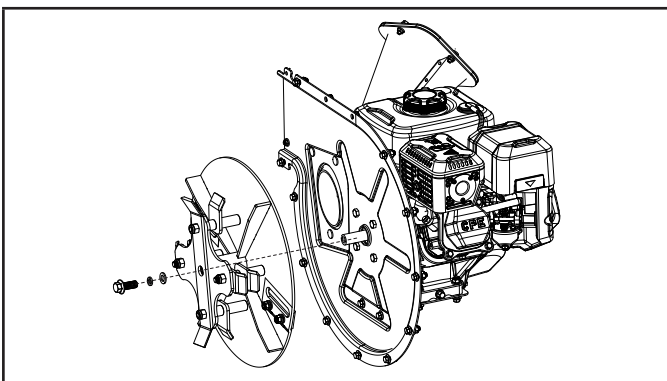
1. Apague el motor y espere a que se detengan todas las piezas móviles.
2. Desconecte el cable de la bujía y aléjelo.

3. Separe la carcasa exterior de la segadora y la tolva de alimentación de la carcasa interior de la segadora con una llave inglesa y una llave de tubo de 12 mm para desmontar trece tuercas de seguridad M8 y pernos M8 x 20 que sujetan las partes ensambladas. Separe las piezas con cuidado.



4. Observe la secuencia de montaje de la ferretería utilizada para asegurar las cuchillas de la trituradora y las cuchillas de la segadora. Con una llave de tubo de 5/8 in, retire el perno central. Con una llave de tubo de 16 mm, retire los cuatro pernos para desmontar la cuchilla de la trituradora y el montaje de la cuchilla de la segadora.

Durante la producción, la ferretería en este montaje se enroscó y se ajustó. Es por eso que quizás sea necesario utilizar una llave inglesa para retirar.



5. Revise la cuchilla de la trituradora (A), las cuchillas de la segadora (B), los separadores (C), las cuchillas de la picadora (D) y la ferretería (tuercas, pernos y arandelas). Si alguna de las piezas muestra signos de desgaste o daños, debe reemplazarla.
6. Vuelva a ensamblar los martillos, cuchillas, separadores, arandelas, tuercas y pernos. Apriete las tuercas y tornillos entre 30-35 ft-lb.

Afilarse y reemplazar la cuchilla de la picadora

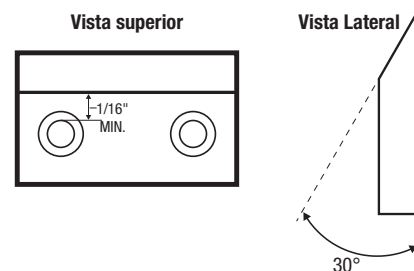
⚠ ADVERTENCIA

Para evitar lesiones, realice el mantenimiento de la unidad solamente cuando el motor esté detenido. Antes de comenzar el mantenimiento, siempre desconecte el cable de la bujía y sujételo lejos de la bujía, para evitar el arranque accidental del motor.

Los cuchillos picadores deben afilarse o reemplazarse cuando las ramas de los árboles necesiten fuerza adicional para ingresar al conducto de la picadora.

Los cuchillos picadores pueden afilarse en un ángulo de 30 grados hasta que la distancia entre el borde la cuchilla y el orificio de montaje sea menor a 1/16 in (1.6 mm).

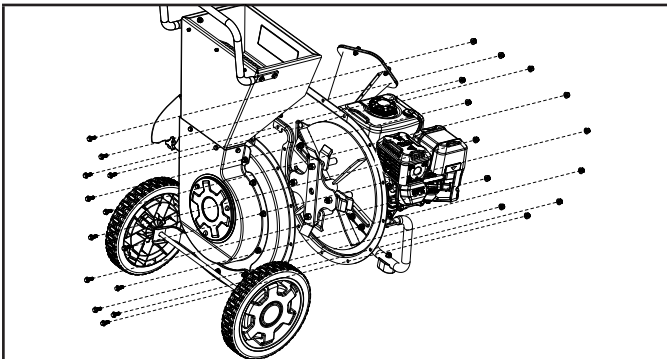
FILO DE CORTE DE LA CUCHILLA DE LA ASTILLADORA



Para revisar, afilar o reemplazar los cuchillos picadores, realice los siguientes pasos:

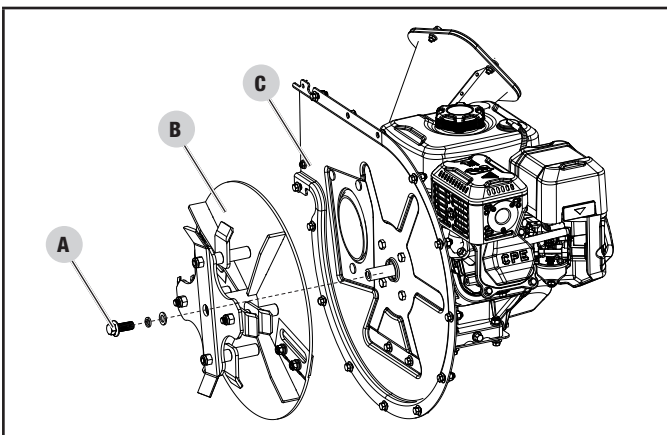
1. Apague el motor y espere a que se detengan todas las piezas móviles.
2. Desconecte el cable de la bujía y aléjelo.

3. Separe la carcasa exterior de la segadora y la tolva de alimentación de la carcasa interior de la segadora con una llave inglesa y una llave de tubo de 12 mm para desmontar trece tuercas de seguridad M8 y pernos M8 × 20 que sujetan las partes ensambladas. Separe las piezas con cuidado.

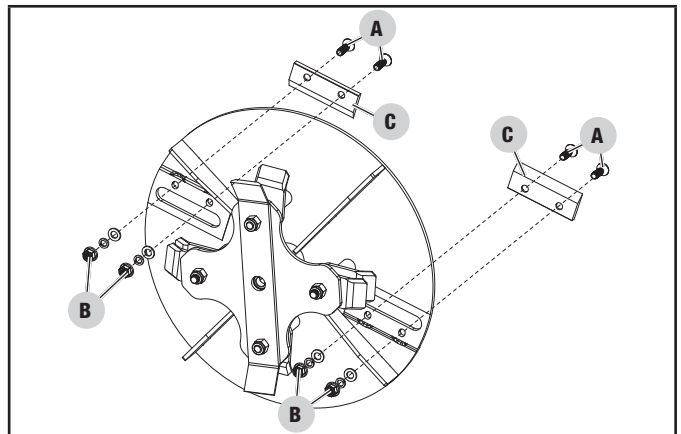


4. Para quitar el montaje del impulsor de la carcasa interior de la segadora, utilice una llave de tubo de 5/8 in para quitar el perno en el centro del ensamblaje (A). Tire de la carcasa del impulsor (B) hacia afuera y retírela de la carcasa interior de la segadora (C).

Durante la producción, la ferretería en este montaje se enroscó y se ajustó. Es por eso que quizás sea necesario utilizar una llave inglesa para retirar.



5. Con una llave hexagonal de 3/16 in y una llave inglesa de 12 mm, afloje las cuatro tornillos de cabeza hexagonal avellanada (dos en cada cuchilla) M8 × 25 (A) y tuercas de seguridad M8 (B) y retire las cuchillas de la picadora (C).



6. Revise, afile o reemplace las cuchillas de la picadora.
7. Vuelva a instalar las cuchillas de la picadora (C) y, con la ayuda de una llave hexagonal de 3/16 in y una llave de 12 mm, ajuste los tornillos de cabeza hexagonal avellanada M8 × 25 (A) y las tuercas de seguridad M8 (B) a 18-20 ft-lb de torsión. Recomendamos utilizar el bloqueo de rosca de alta resistencia en los tornillos.

Programa de mantenimiento

Siga los intervalos de servicio indicados en el siguiente calendario de mantenimiento.

Realice el mantenimiento de su astilladora-trituradora con mayor frecuencia cuando lo opere en condiciones adversas.

Póngase en contacto con nuestro Equipo de soporte técnico al 1-877-338-0999 para encontrar el proveedor de servicio certificado de CPE más cercano para sus necesidades de mantenimiento del motor o de la astilladora-trituradora.

CADA 8 HORAS O ANTES DE CADA USO

- Revise el nivel de aceite
- Limpiar alrededor de la toma de aire y el silenciador
- Revise el filtro de aire
- Revise por partes sueltas o dañadas
- Inspeccione todos los conductos

PRIMERAS 5 HORAS

- Cambie el aceite (periodo de asentamiento)

CADA 25 HORAS O 1 MES

- Cambie el aceite
- Limpie el filtro de aire
- Inspeccione todas las cuchillas, afilar si es necesario

CADA 50 HORAS O CADA 6 MESES

- Limpie/ajuste la bujía
- Revise el ventilador de enfriamiento

CADA 100 HORAS O CADA AÑO

- Revise/ajuste el espacio de la válvula *
- Limpie el tanque de combustible y el filtro *

CADA 200 HORAS O CADA 2 AÑOS

- Inspeccione/reemplace la línea de combustible *
- Cambie la bujía

CADA 250 HORAS

- Limpie la cámara de combustión *

*Debe ser realizado por propietarios con conocimientos y experiencia o centros de servicio certificados de CPE.

ALMACENAMIENTO

Consulte la sección Mantenimiento para conocer las instrucciones de limpieza adecuadas.

Siempre desconecte el cable de la bujía durante los tiempos de inactividad, limpieza y mantenimiento. Esto previene cualquier encendido accidental que pueda causar daños o lesiones.

⚠ ADVERTENCIA

Nunca almacene la astilladora-trituradora en el interior cerca de electrodomésticos donde haya una fuente de calor o llama abierta, chispa o lámpara piloto porque pueden encender los vapores de gasolina.

NO almacene la astilladora-trituradora cerca de fertilizantes ni otros materiales corrosivos. Incluso con el tanque de gasolina vacío, los vapores de la gasolina podrían incendiarse.

Almacenamiento de la astilladora-trituradora

1. La astilladora-trituradora debe enfriarse durante al menos 5 minutos antes de almacenarlo.
2. Limpie la astilladora-trituradora antes de almacenamiento en acuerdo con la sección Mantenimiento.

3. Almacene la unidad en un lugar limpio, seco y fuera de la luz directa solar.

Motor almacenado por menos de 30 días

1. Agregue un estabilizador de combustible debidamente formulado al tanque.
2. Haga funcionar el motor durante unos minutos para que el combustible tratado circule a través del sistema de combustible y el carburador.
3. Coloque la válvula de combustible en la posición "APAGADO."
4. Deje el motor encendido hasta que se agote el combustible y se apague. Esto por lo general toma unos minutos.
5. El motor debe enfriarse por completo antes de limpiarlo y almacenarlo.
6. Limpie el motor de acuerdo con la sección Mantenimiento.

Motores almacenados por más de 30 días

1. Agregue un estabilizador de combustible debidamente formulado al tanque.
2. Haga funcionar el motor durante unos minutos para que el combustible tratado circule a través del sistema de combustible y el carburador.
3. Coloque la válvula de combustible en la posición "APAGADO."
4. Deje el motor encendido hasta que se agote el combustible y se apague. Esto por lo general toma unos minutos.
5. El motor debe enfriarse por completo antes de limpiarlo y almacenarlo.
6. Limpie el motor de acuerdo con la sección Mantenimiento.
7. Cambie el aceite.
8. Retire la bujía y vierta aproximadamente ½ onza (14.8 mL) de aceite en el cilindro. Usando el retroceso, haga girar el motor lentamente para distribuir el aceite y lubricar el cilindro.

ESPECIFICACIONES

Especificaciones de la astilladora-trituradora

Diámetro máximo de material para astillar 3 in. (7.6 cm)

Diámetro máximo de material para triturar 1/2 in. (1.3 cm)

Dimensiones generales :

Peso neto 114 lb (51.6 kg)

Altura 41.4 in. (105.1 cm)

Ancho 23.1 in. (58.6 cm)

Largo 26.9 in. (68.2 cm)

Especificaciones del motor

Modelo R224P / GB225

Desplazamiento 224 cc

Tipo OHV de 4 tiempos

Tipo de arranque Manual

Especificaciones de combustible

Utilice gasolina regular sin plomo con un octanaje mínimo de 87 y un contenido de etanol inferior a 10 % por volumen. NO UTILICE E15 o E85. NO SOBRECARGAR.

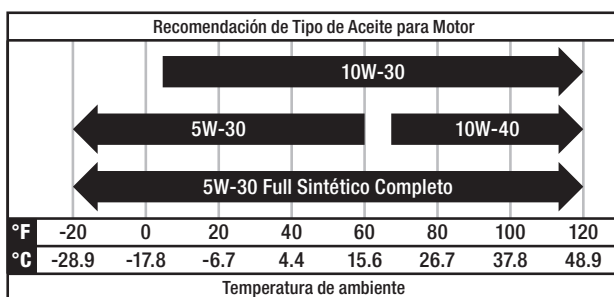
Capacidad de gasolina 0.82 gal. (3.1 L)

Especificaciones del aceite del motor

NO SOBRECARGAR.

Tipo Consulte la tabla del aceite del motor

Capacidad 16.9 fl. oz. (500 ml)



Especificaciones de la bujía

Tipo de OEM F6RTC

Tipo de repuesto NGK BPR6ES o equivalente

Separación 0.028 - 0.031 in (0.7 - 0.8 mm)

Especificaciones de la válvula

Distancia de la entrada 0.0039-0.0059 in. (0.1-0.15 mm)

Distancia del escape 0.0059-0.0079 in. (0.15-0.2 mm)

AVISO

Un boletín técnico sobre los procedimientos de ajuste de válvulas se encuentra disponible en www.championpowerequipment.com.

Mensaje importante sobre la temperatura

Su producto está diseñado y clasificado para un funcionamiento continuo a temperaturas ambiente de hasta 104 °F (40 °C). Cuando su producto lo necesite, puede funcionar a temperaturas de entre 5 °F (-15 °C) y 122 °F (50 °C) durante periodos breves. Si se expone a temperaturas fuera de este rango durante el almacenamiento, debe volver a colocarse dentro de este rango antes de la operación. En cualquier caso, el producto siempre debe operarse en exteriores, en un área bien ventilada y lejos de puertas, ventanas y respiraderos.

AVISO

El clima afecta al aceite del motor y su desempeño. Cambie el tipo de aceite de motor en función de las condiciones climáticas, a fin de adaptarse a las necesidades del motor.

SOLUCIÓN DE PROBLEMAS

Problema	Causa	Solución
El motor no arranca.	No hay combustible.	Agregar combustible.
	Bujía defectuosa.	Reemplazar la bujía.
	Unidad cargada durante el arranque.	Retirar la carga de la unidad.
El motor no arranca; el motor arranca pero funciona con dificultad.	Bajo nivel de aceite.	Llenar el cárter hasta el nivel adecuado. Colocar la astilladora-trituradora sobre una superficie plana y nivelada.
	Ahogador en la posición incorrecta.	Ajustar el ahogador.
	El cable de la bujía está suelto.	Conectar el cable a la bujía.
El motor se apaga durante el funcionamiento.	Sin combustible.	Llenar el tanque de combustible.
	Bajo nivel de aceite.	Llenar el cárter hasta el nivel adecuado. Colocar la astilladora-trituradora sobre una superficie plana y nivelada.
El motor no puede suministrar suficiente potencia o se sobrecalienta.	Ventilación insuficiente.	Comprobar si hay restricciones de aire. Mover a un área bien ventilada.
El material no se descarga de la maquina	La caja de cuchillas esta atascada	Pare el motor inmediatamente, desconecte la bujía, desarme la caja de las cuchillas giratorias y quite lo atascado.
	Conducto del deflector atascado	Pare el motor inmediatamente, desconecte la bujía, desarme el conducto del deflector y quite lo atascado.
	Bolsa de recolección esta llena	Pare el motor, desconecte la bujía, vacíe la bolsa de recolección.
El tiempo de descarga disminuye o el material de descarga cambia.	Cuchillas de astillar, cuchillas de triturar, y cuchillas giratorias no tienen filo.	Pare el motor, desconecte la bujía, desarme la caja de cuchillas y verifique todas las cuchillas. Afile las cuchillas si es necesario.
Vibración excesiva o ruido extraño mientras corre el motor o cuando el material se esta procesando.	Objeto(s) extraños en los conductos o la caja de cuchillas	Pare el motor inmediatamente, desconecte la bujía, inspeccione todos los conductos y desarme la caja de cuchillas para inspeccionar los objetos extraños.
	Impulsor sobrecargado con material	Permita que el impulsor corra con la carga del material actual antes de agregar mas carga.
	El material esta demasiado seco o grueso para las cuchillas.	Remueva el material inmediatamente,

Para obtener más soporte técnico:

Equipo de soporte técnico

Línea gratuita 1-877-338-0999

support@championpowerequipment.com

GARANTÍA DEL SISTEMA DE CONTROL DE EMISIONES DE CHAMPION POWER EQUIPMENT, INC. (CPE) Y DE LA AGENCIA DE PROTECCIÓN MEDIOAMBIENTAL DE LOS ESTADOS UNIDOS (EPA DE EE.UU.)

Su motor de Champion Power Equipment (CPE) cumple con regulaciones sobre emisiones de EPA de EE.UU.

SUS DERECHOS Y OBLIGACIONES DE GARANTÍA:

La US EPA y CPE se complacen en explicarles la Garantía de los Sistemas de Control de Emisiones Federal en su equipo pequeño de motor para uso fuera de carretera (SORE) y equipo motorizado del 2024. Motores nuevos y equipo deben ser diseñados, fabricados y equipados, en el tiempo su venta, para cumplir con las normas del U.S. EPA para motores pequeños de uso fuera de carretera (SORE).

CPE garantiza el sistema de control de emisiones en su pequeño motor para uso fuera de carretera (SORE) y el equipo durante el período de tiempo que se indica a continuación, siempre que no se haya cometido abuso, negligencia, o mantenimiento inadecuado de su el equipo.

Su sistema de control de emisiones puede incluir piezas como: carburador, sistema de inyección de combustible, el sistema de ignición, convertidor catalítico, y líneas de combustible. Además, se puede incluir mangueras, bandas, conectores y otros ensamblajes relacionados con las emisiones. Cuando se produzca un problema cubierto por la garantía, CPE reparará su pequeño motor para uso fuera de carretera (SORE) sin costo para usted, incluyendo el diagnóstico, las piezas y la mano de obra.

COBERTURA DE LA GARANTÍA DEL FABRICANTE:

Este sistema de control de emisiones tiene una garantía de dos años, sujeto a provisiones establecidos en la parte de abajo. Si durante el periodo de garantía alguna pieza relacionada con emisiones en su pequeño motor es defectuosa, será reparada o reemplazada por CPE.

RESPONSABILIDADES DEL PROPIETARIO DE LA GARANTÍA:

Como propietario del motor pequeño para uso fuera de carretera (SORE), es responsable de realizar el mantenimiento necesario indicado en su Manual del propietario. CPE recomienda conservar todos sus recibos por trabajos de mantenimiento de su pequeño motor para uso fuera de carretera (SORE), pero CPE no puede negar la cobertura de la garantía únicamente por no presentar los recibos o por su falla de asegurar el desempeño de todo el mantenimiento programado.

Como propietario del motor pequeño para uso fuera de carretera (SORE), debe tener en cuenta que CPE puede negar la cobertura de la garantía si su motor pequeño para uso fuera de carretera (SORE) o una pieza se ha averiado debido a abuso, negligencia, mantenimiento inadecuado o modificaciones no autorizadas.

Usted es responsable de llevar su motor pequeño para uso fuera de la carretera (SORE) a un centro de servicio o un centro de servicio alternativo autorizado de CPE como se describe en (3)(f) a continuación o al distribuidor de CPE o a CPE, Las Vegas, NV. desde que surja el problema. Las reparaciones en garantía se realizarán en un tiempo razonable, no excediendo los 30 días.

Si tiene alguna cuestión sobre la cobertura de su garantía, contacte con:

Champion Power Equipment, Inc.
Servicio al Cliente
6370 S Pioneer Way, Unit 101
Las Vegas, NV 89113
1-877-338-0999
tech@championpowerequipment.com