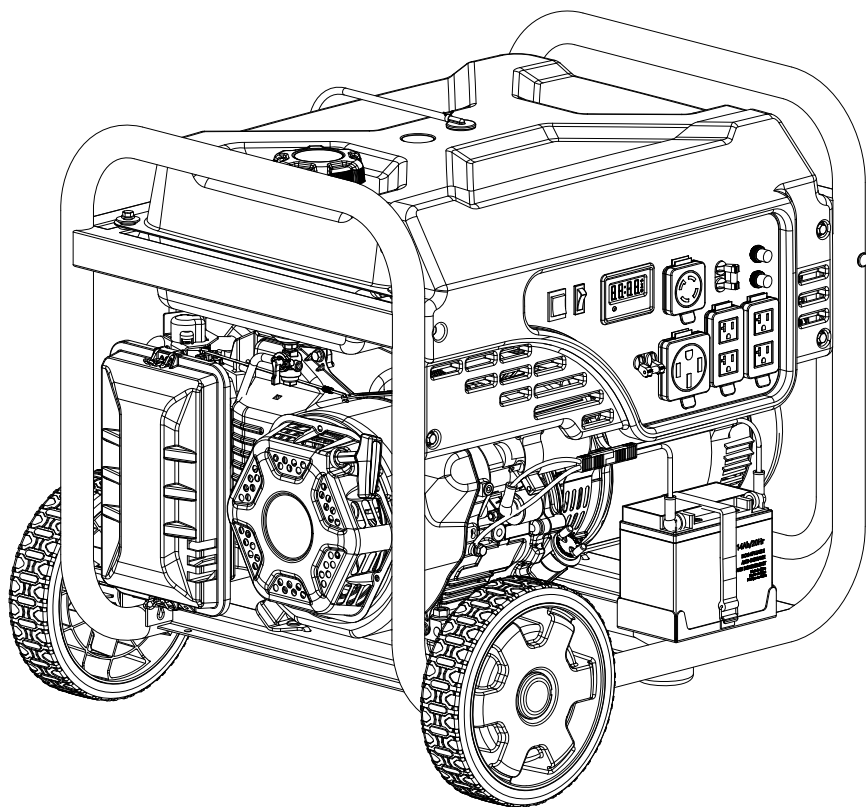




Champion Power Equipment, Inc., Santa Fe Springs, CA États-Unis

MODÈLE N° 201218



INFORMATIONS DES PIÈCES

GÉNÉRATRICE À DÉMARREUR À DISTANCE SANS FIL DE 9000 W

VARIANT DE NUMÉRO DE SÉRIE : TOUS



Pour commander des pièces de rechange,
veuillez visiter :

shop.championpowerequipment.com

ou appeler le **1-877-338-0999**.

TABLE DES MATIÈRES

Schéma de pièces du génératrice.....	3
Liste de pièces du génératrice	4
Schéma de pièces du moteur.....	5
Liste de pièces du moteur	6
Schéma de pièces de culasse	8
Liste de pièces de culasse.....	9
Schéma de pièces del carburateur.....	10
Liste de pièces del carburateur	11
Schéma de pièces de l'alternateur.....	12
Liste de pièces de l'alternateur	13
Schéma de pièces del réservoir de carburant	14
Liste de pièces del réservoir de carburant.....	15
Schéma de pièces del panneau de commande	16
Liste de pièces del panneau de commande	17
Schéma de pièces del cadre.....	18
Liste de pièces del cadre.....	19
Schéma de câblage.....	20

SCHÉMA DE PIÈCES DU GÉNÉRATRICE

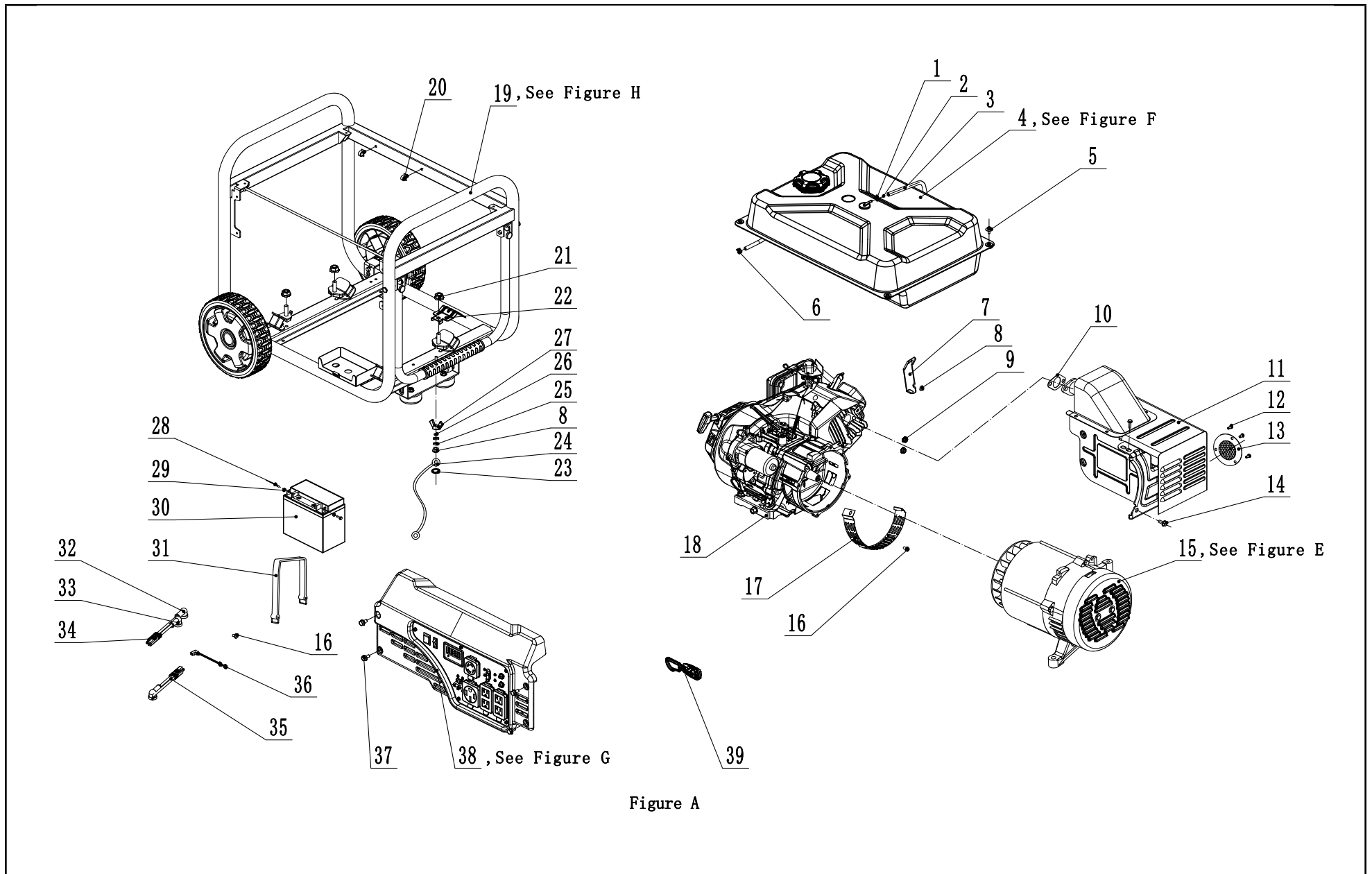


Figure A

LISTE DE PIÈCES DU GÉNÉRATRICE

No	No de pièce	Description	Qté
1	2.06.006	Collier de serrage, Ø 7 x Ø 1	1
2	24.070030.00	Trou, tube de reniflard	1
3	152.070014.06	Tube, robinet d'inversion	1
4	152.070000.64.48	Réservoir de carburant, 29,1 l, jaune, voir Figure F	1
5	2.08.143.1	Ensemble de boulon à embase et rondelle M6 x 20, noir	4
6	2.06.007	Collier de serrage Ø 8,2 x b8	1
7	45.090006.20	Support, purificateur d'air	1
8	1.6177.1.06	Écrou de blocage M6, à bride	2
9	1.6177.1.08	Écrou de blocage M8, à bride	2
10	46.100001.07	Joint d'étanchéité, échappement	1
11	46.101000.01.2	Assemblage du silencieux	1
12	1.9074.4.0510	Assemblage vis-rondelle M5 x 10	3
13	46.101300.00	Ensemble pare-étincelles	1
14	1.16674.0820.1	Boulon à embase, M8 x 20, noir	2
15	155.190000.07	Combinaison du moteur, AI, Ø 204 x 158 mm, voir Figure E	1
16	1.5789.0608	Boulon à embase M6 x 8	2
17	152.192300.01	Guide à air	1
18	48.610	Moteur, 459 cm ³	1
19	65317.201218	Cadre, ensemble de roue, voir Figure H	1
20	2.05.001	Collier de serrage, Ø 8 x 6,5	2
21	1.6177.1.10	Écrou de blocage M10, à bride	4
22	152.100007.00	Panneau d'isolation, montage du moteur	1
23	1.862.06	Rondelle de blocage Ø 6, dentée	1
24	5.1900.155	Fil de mise à la masse, 150 mm	1
25	1.97.1.06.2	Rondelle Ø 6	2
26	1.93.06	Rondelle de blocage Ø 6	1
27	1.62.06	Écrou de type à papillon M6	1

No	No de pièce	Description	Qté
28	1.9074.3.0510	Assemblage vis-rondelle M5 x 10	2
29	1.6177.1.05	Écrou de blocage M5, à bride	2
30	9.1000.140	Batterie 12 V, 14 Ah	1
31	152.200904.00	Pincement, caoutchouc	1
32	152.200013.02.3	Gaine, fil, rouge	2
33	152.200013.02	Gaine, fil, noire	1
34	5.1900.126	Fil, à batterie SAE	1
35	5.1900.125	Fil, au moteur SAE	1
36	152.200013.03	Manchon, connecteur	1
37	1.5789.0615.1	Boulon à embase, M6 x 15, noir	4
38	201218.21	Ensemble du panneau de commande - voir Figure G	1
39	9.2600.003	Commande à distance	1

SCHÉMA DE PIÈCES DU MOTEUR

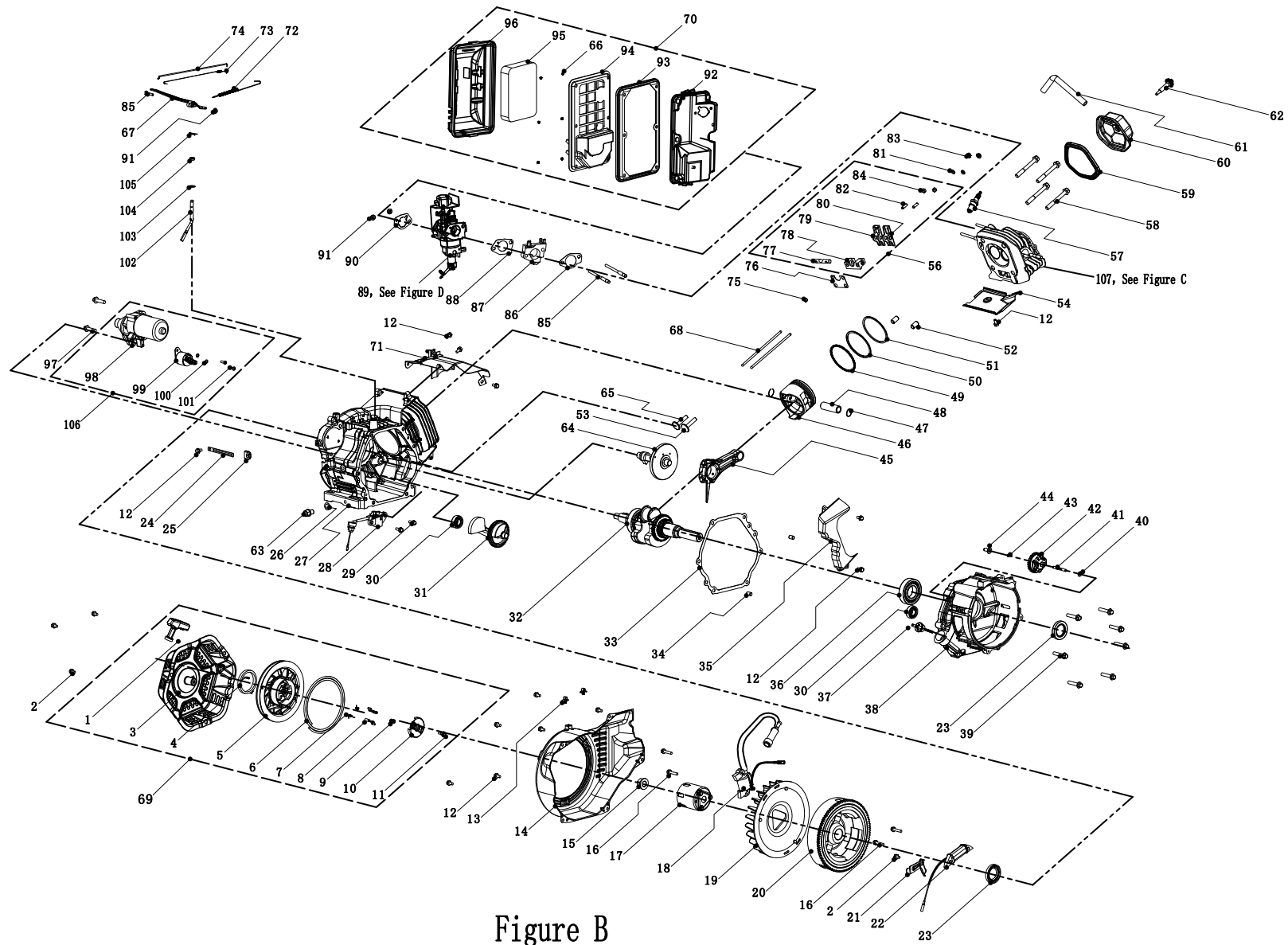


Figure B

LISTE DE PIÈCES DU MOTEUR

No	No de pièce	Description	Qté
1	21.061300.01	Poignée, démarreur manuel, douce, noire	1
2	1.16674.0608	Boulon à embase M6 x 8	3
3	46.061100.03.2	Cache, lanceur à rappel, noir	1
4	45.060005.00	Ressort, lanceur à rappel	1
5	45.061102.00	Bobine, lanceur à rappel	1
6	2.10.003.1	Cordon Ø 4 x 1550, noir	1
7	45.060003.00	Ressort, cliquet	2
8	45.060002.00	Cliquet d'arrêt du démarreur, acier	2
9	45.060009.00	Ressort, guide de cliquet	1
10	45.060007.00	Guide de cliquet	1
11	45.060008.00	Vis, guide de cliquet	1
12	1.5789.0612	Boulon à embase, M6 x 12	12
13	2.05.001	Collier de serrage Ø 8 x 6,5	2
14	47.080100.01.48	Couvercle du ventilateur, jaune	1
15	2.02.007	Écrou M16 x 1,5	1
16	1.5789.0629	Boulon à embase M6 x 29	4
17	45.060001.00	Poulie, démarreur	1
18	46.123000.08	Bobine d'allumage	1
19	48.080001.00	Ventilateur de refroidissement	1
20	46.120100.04	Volant d'inertie du moteur	1
21	45.030006.00	Plaque, bobine	1
22	45.121000.00	Démarreur manuel, charge	1
23	2.11.007	Joint d'huile Ø 35 x Ø 52 x 8	2
24	2.05.050	Pince de câble, 100 mm	1
25	152.070031.01	Gaine, fil	1
26	2.03.023	Rondelle Ø 12,5 x Ø 20 x 2, boulon de vidange	1
27	48.030100.00	Carter de moteur	1
28	45.127000.02	Capteur de niveau d'huile	1
29	1.5789.0615	Boulon à bride M6 x 15	2
30	1.276.6202	Roulement 6202	2

No	No de pièce	Description	Qté
31	48.050006.00	Répartiteur de charge	1
32	47.050100.01	Vilebrequin	1
33	46.030008.00	Joint d'étanchéité, couvercle du vilebrequin	1
34	2.04.001	Pion de centrage Ø 9 x 14	2
35	46.080600.00	Guide d'air, côté droit	1
36	1.276.6207	Roulement 6207	1
37	46.031000.01.48	Ensemble de jauge d'huile, jaune	1
38	45.030007.00	Couvercle, carter	1
39	1.5789.0840	Boulon à embase M8 x 40	7
40	2.03.021.1	Rondelle Ø 6,4 x Ø 13 x 1, noire	1
41	45.110013.00	Arbre, engrenage du régulateur	1
42	45.110100.00	Engrenage, régulateur	1
43	21.110011.00	Attache, engrenage du régulateur	1
44	45.110012.00	Bague, engrenage du régulateur	1
45	47.050200.00	Bielle	1
46	48.050005.00	Piston	1
47	2.09.004	Anneau élastique Ø 21 x Ø 1	2
48	45.050003.00	Broche, Piston	1
49	48.050303.00	Bague, huile	1
50	48.050302.00	Bague, deuxième piston	1
51	48.050301.00	Bague, premier piston	1
52	2.04.004	Pion de centrage Ø 12 x 20	2
53	45.040013.00	Arbre de relevage, soupape d'échappement	1
54	46.080400.00	Guide d'air, inférieur	1
55	47.010100.01	Culasse	1
56	46.040200.00	Ensemble culbuteur	1
57	2.15.002(F6RTC)	Bougie d'allumage F6RTC	1
58	2.08.122	Boulon à embase, M10 x 95	4
59	46.020002.00	Joint d'étanchéité, couvercle de culasse	1
60	47.021000.00	Cache, culasse	1

No	No de pièce	Description	Qté
61	45.020001.02	Tube du reniflard	1
62	47.020100.00	Boulon, couvre-culasse	1
63	2.08.039	Boulon de vidange M12 x 1,5 x 15	1
64	48.041000.00	Arbre à cames	1
65	48.040013.00	Arbre de relevage, soupape d'admission	1
66	1.6177.1	Écrou à bride M5	6
67	48.110003.00	Bras, régulateur	1
68	46.040005.00	Tige de culbuteur	2
69	46.061000.03.2	Ensemble du démarreur manuel	1
70	46.091000.11	Assemblage du filtre à air	1
71	46.080300.20	Guide d'air, supérieur	1
72	45.110007.00	Ressort, régulateur	1
73	45.110005.00	Ressort, retour du régulateur	1
74	45.110006.00	Tige du régulateur	1
75	45.040008.00	Rotateur, soupape d'échappement	1
76	46.040004.00	Plaque-guide, tige de culbuteur	1
77	46.040016.00	Arbre, culbuteur	1
78	46.040201.00	Dispositif de retenue, culbuteur	1
79	46.040009.00	Culbuteur, soupape d'admission	1
80	46.040018.00	Culbuteur, soupape d'échappement	1
81	1.97.1.06	Rondelle Ø 6	2
82	22.040012.00	Vis, réglage de la soupape	2
83	1.6177.1.06	Écrou de blocage M6, à bride	2
84	21.040021.00	Écrou M6 x 0,5, verrouillage	2
85	2.08.040	Boulon M6 x 21, bras du régulateur	1
86	46.130002.20	Joint d'étanchéité, isolateur	1
87	45.130001.00	Isolateur, carburateur	1
88	46.130003.20	Joint d'étanchéité, carburateur	1
89	48.130000.11	Carburateur	1
90	46.130004.20	Joint d'étanchéité, purificateur d'air	1
91	1.6177.06	Écrou à embase M6	3
92	46.091100.09	Base, purificateur d'air	1

No	No de pièce	Description	Qté
93	45.091002.20	Joint d'étanchéité, purificateur d'air	1
94	45.091001.20	Séparateur, purificateur d'air	1
95	45.091003.20	Élément, filtre à air	1
96	46.091200.11	Cache, purificateur d'air	1
97	1.5789.0835	Boulon à embase M8 x 35	2
98	45.125100.00	Moteur du démarreur	1
99	45.125200.01	Relais, démarreur, commande à distance	1
100	1.93.05	Rondelle de blocage Ø 5	2
101	1.16674.0516	Boulon à embase M5 x 16	2
102	45.110001.00	Arbre, bras du régulateur	1
103	2.03.019	Rondelle Ø8,2 x Ø17 x 0,8	1
104	2.11.006	Joint d'huile Ø 7 x Ø 14 x 5	1
105	45.110008.00	Broche, arbre	1
106	45.125000.01	Ensemble du moteur de démarrage	1
107	47.010000.01	Ensemble de culasse	1

SCHÉMA DE PIÈCES DE CULASSE

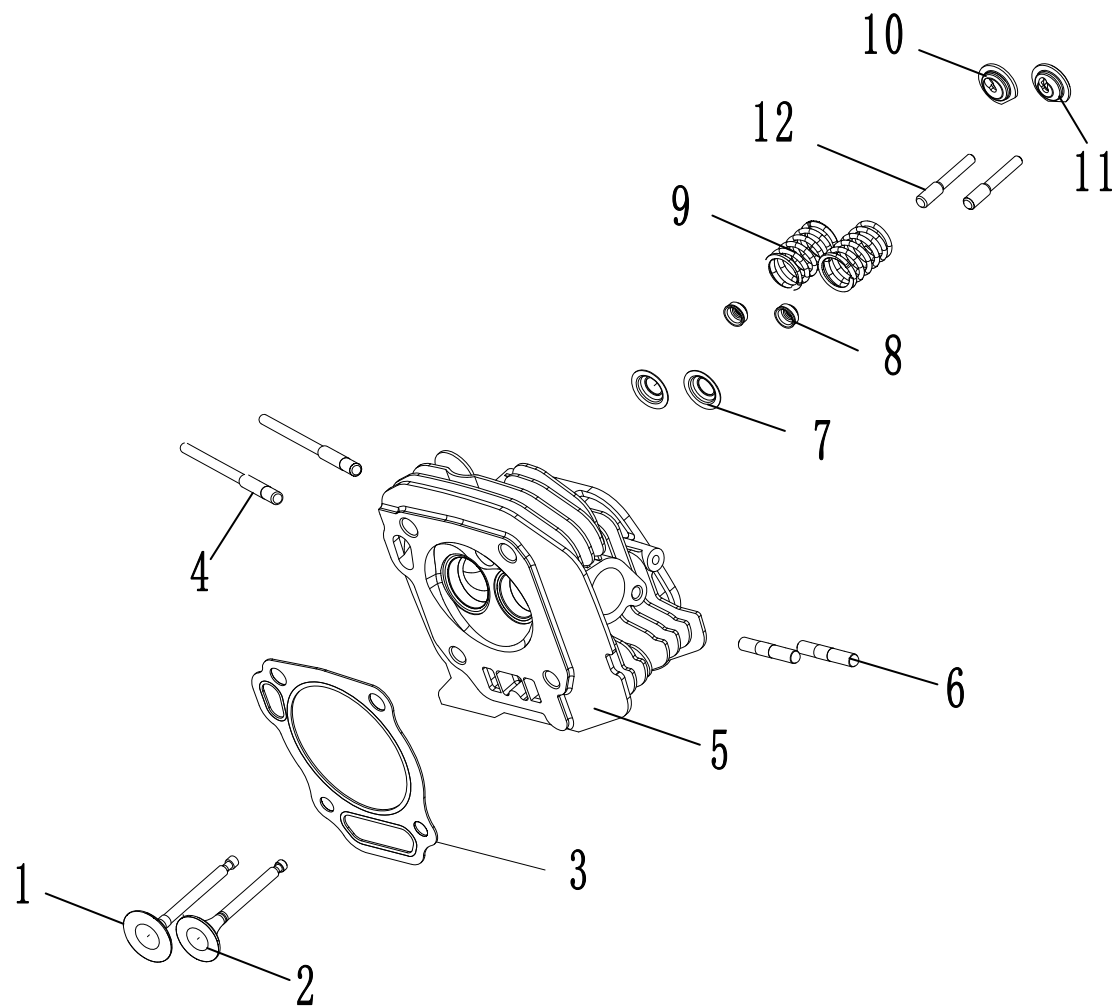


Figure C

LISTE DE PIÈCES DE CULASSE

No	No de pièce	Description	Qté
1	47.040002.00	Soupape, admission	1
2	47.040006.00	Soupape, échappement	1
3	48.030009.00	Joint d'étanchéité, culasse	1
4	2.01.008	Goujon M6 x M8 x 105	2
5	47.010100.01	Culasse	1
6	2.01.010	Goujon M8 x 35	2
7	45.040015.00	Dispositif de retenue, ressort de la soupape	2
8	45.040017.00	Joint d'huile, valve	2
9	45.040003.00	Ressort, soupape	2
10	45.040001.00	Dispositif de retenue, ressort de la soupape d'admission	1
11	45.040007.00	Dispositif de retenue, ressort de la soupape d'échappement	1
12	23.040010.00	Boulon, culbuteur	2

SCHÉMA DE PIÈCES DEL CARBURATEUR

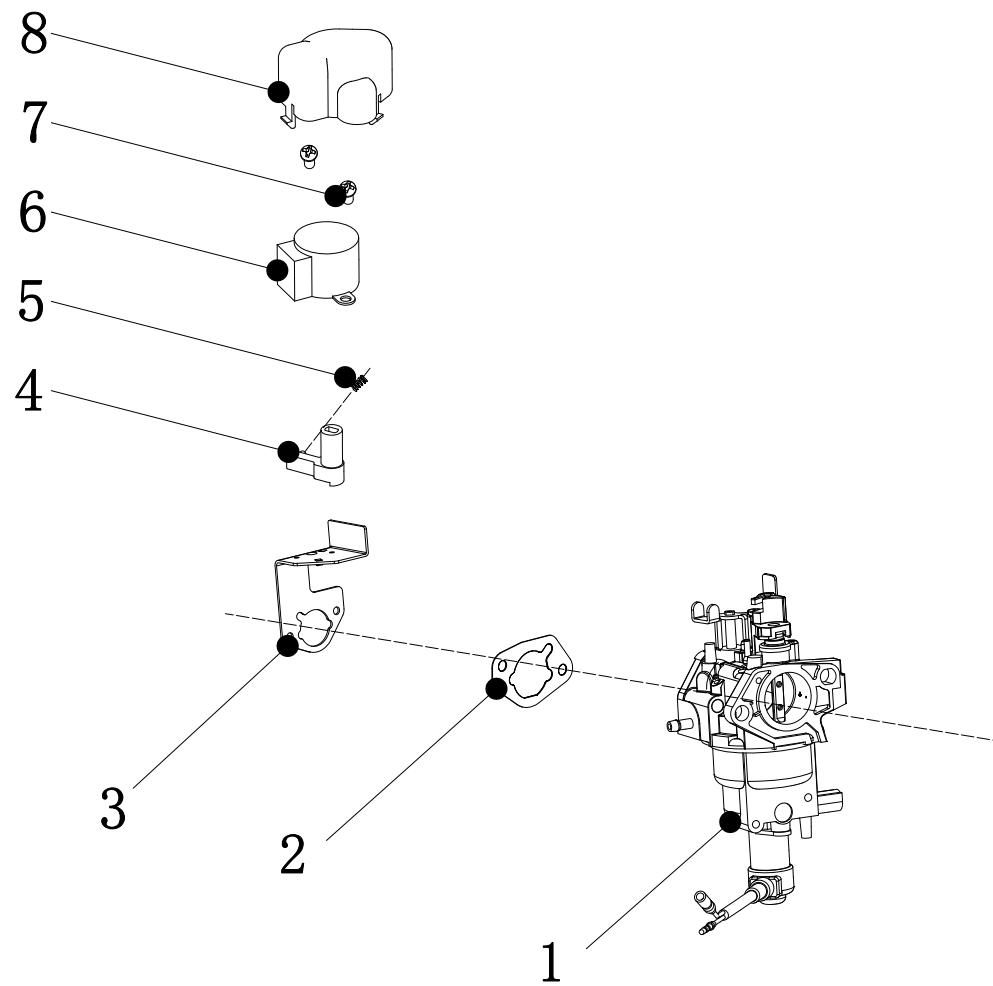


Figure D

LISTE DE PIÈCES DEL CARBURATEUR

No	No de pièce	Description	Qté
1	48.131000.11	Carburateur	1
2	46.130004.20	Joint d'étanchéité, purificateur d'air	1
3	45.130005.01	Support de fixation, moteur pas à pas	1
4	26.130015.24	Connecteur, axe du papillon d'air	1
5	81.130010.00	Ressort, connecteur	1
6	45.132200.03	Moteur pas à pas	1
7	1.823.0408	Vis M4 x 8	2
8	81.132001.00	Couvercle, moteur pas à pas	1

SCHÉMA DE PIÈCES DE L'ALTERNATEUR

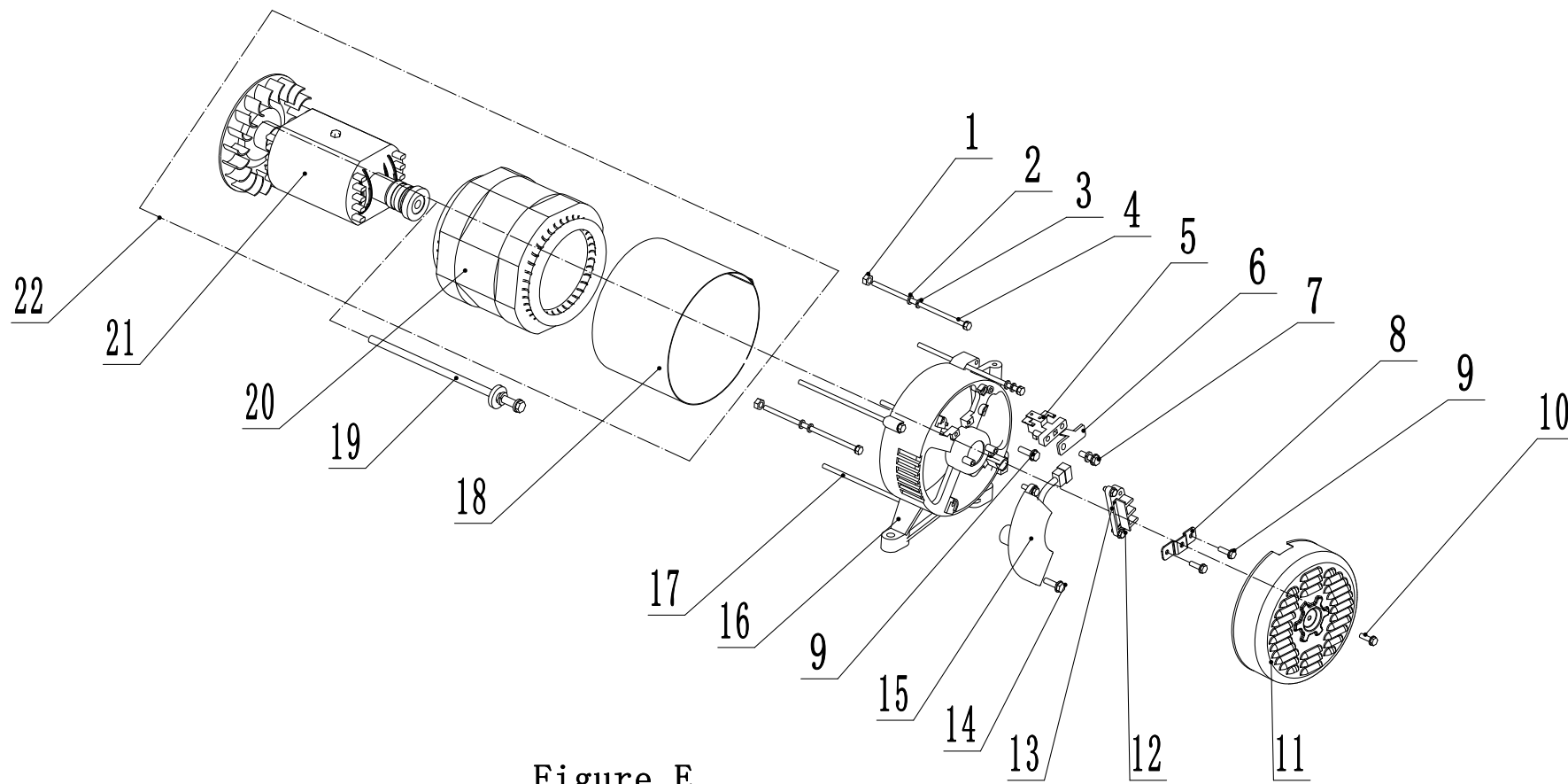


Figure E

LISTE DE PIÈCES DE L'ALTERNATEUR

No	No de pièce	Description	Qté
1	1.6175.05	Écrou M5	2
2	1.97.1.05	Rondelle Ø 5	2
3	1.93.05	Rondelle de blocage Ø 5	2
4	2.08.071	Boulon M5 x 229	2
5	152.190300.00	Ensemble de balais de charbon	1
6	122.190004.01	Pincement, balai de charbon	1
7	1.9074.15.0520	Ensemble de boulon et rondelle M5 x 20	1
8	122.190018.03	Support, flasque d'extrémité du générateur	1
9	1.16674.0512	Boulon à bride M5 x 12	3
10	2.08.185.1	Boulon à embase, M5 x 10, noir	1
11	152.190003.02.48	Flasque d'extrémité du générateur, jaune	1
12	1.9074.17.0516	Ensemble vis-rondelle M5 x 16	2
13	122.190400.02	Bornier	1
14	1.16674.0516	Boulon à embase M5 x 16	2
15	154.190200.02	Régulation de tension automatique (AVR)	1
16	152.190002.00	Boîtier d'extrémité	1
17	2.08.069	Ensemble de boulon à embase et rondelle M6 x 194	4
18	154.191002.00	Couvercle du stator	1
19	2.08.070	Ensemble de boulon à embase et rondelle M10 x 280	1
20	155.191200.07	Ensemble du stator, Al, Ø 204 x 158 mm	1
21	155.191100.07	Ensemble du rotor, Al, Ø 204 x 158 mm	1
22	155.191000.07	Ensemble du moteur, Al, Ø 204 x 158 mm	1

SCHÉMA DE PIÈCES DEL RÉSERVOIR DE CARBURANT

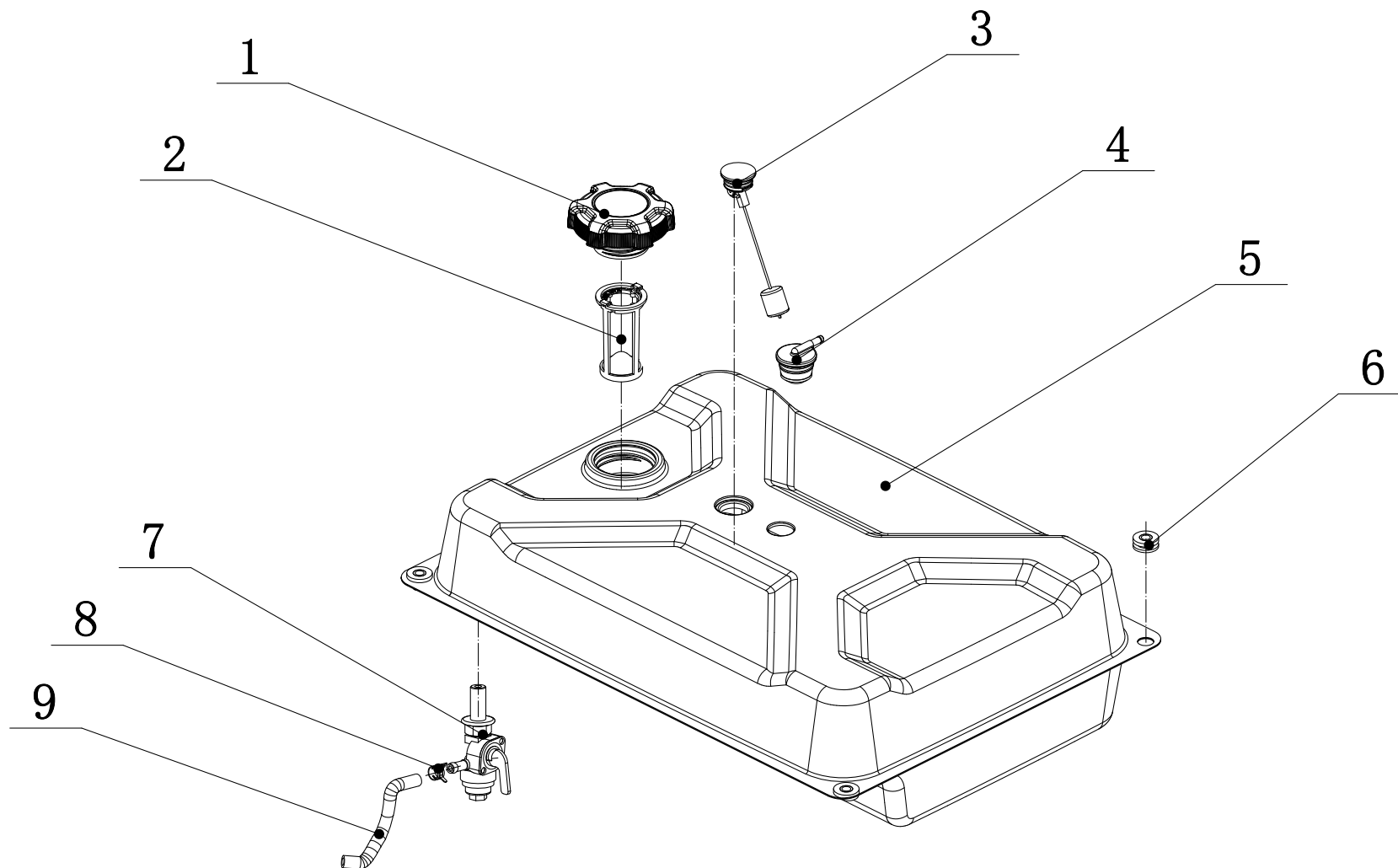


Figure F

LISTE DE PIÈCES DEL RÉSERVOIR DE CARBURANT

No	No de pièce	Description	Qté
1	122.070100.09	Capuchon du réservoir de carburant	1
2	122.070300.03	Filtre à carburant	1
3	152.072000.06	Ensemble de la jauge de niveau de carburant	1
4	24.070800.00	Robinet d'inversion	1
5	152.071000.64.48	Réservoir de carburant, 29,1 L, jaune	1
6	122.070015.01	Dispositif antivibrations, réservoir de carburant	4
7	122.070400.05	Robinet de carburant	1
8	2.06.007	Collier de serrage Ø 8,2 x b8	1
9	152.070011.07	Tube de carburant, 195 mm	1

SCHÉMA DE PIÈCES DEL PANNEAU DE COMMANDE

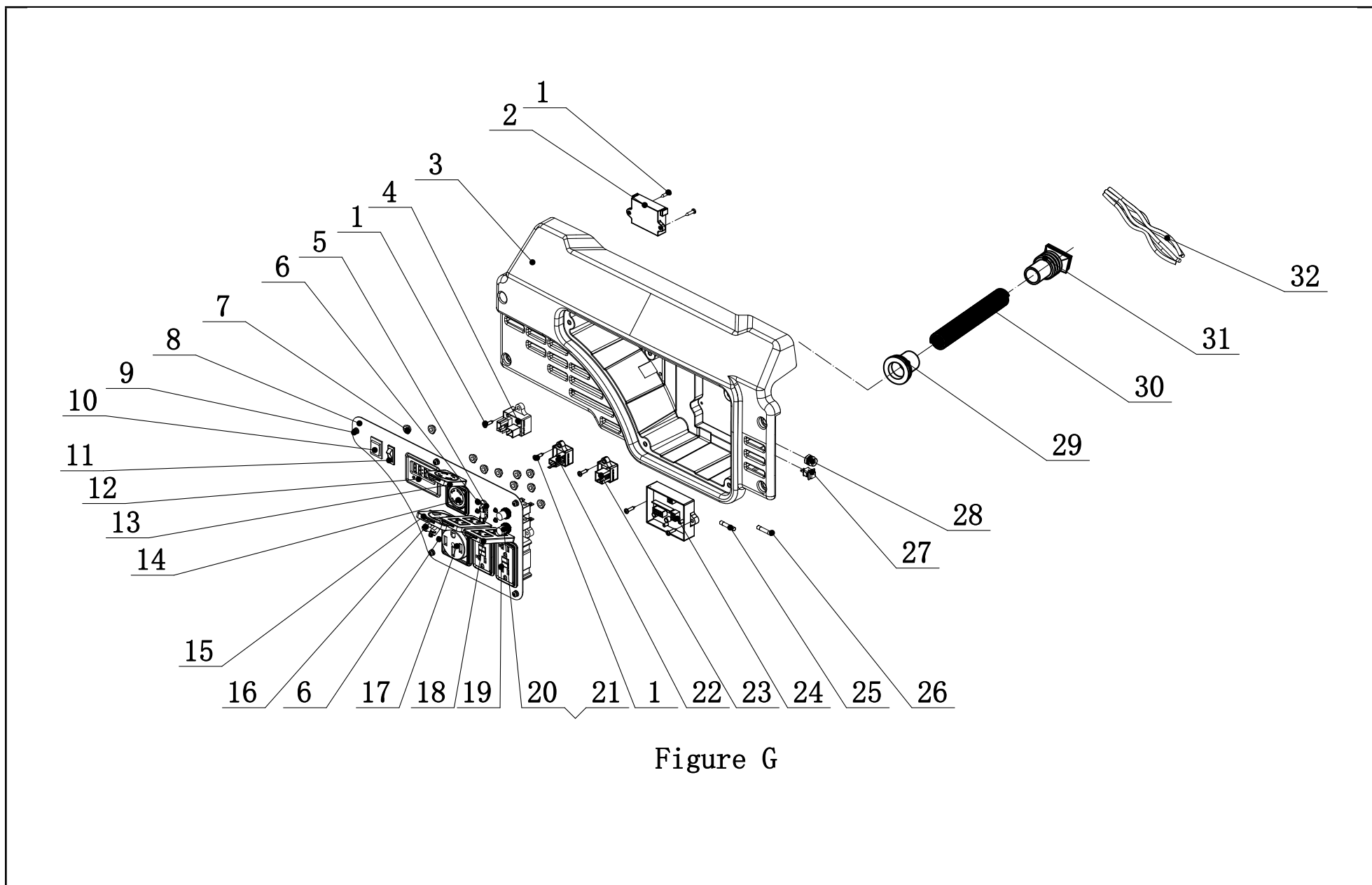


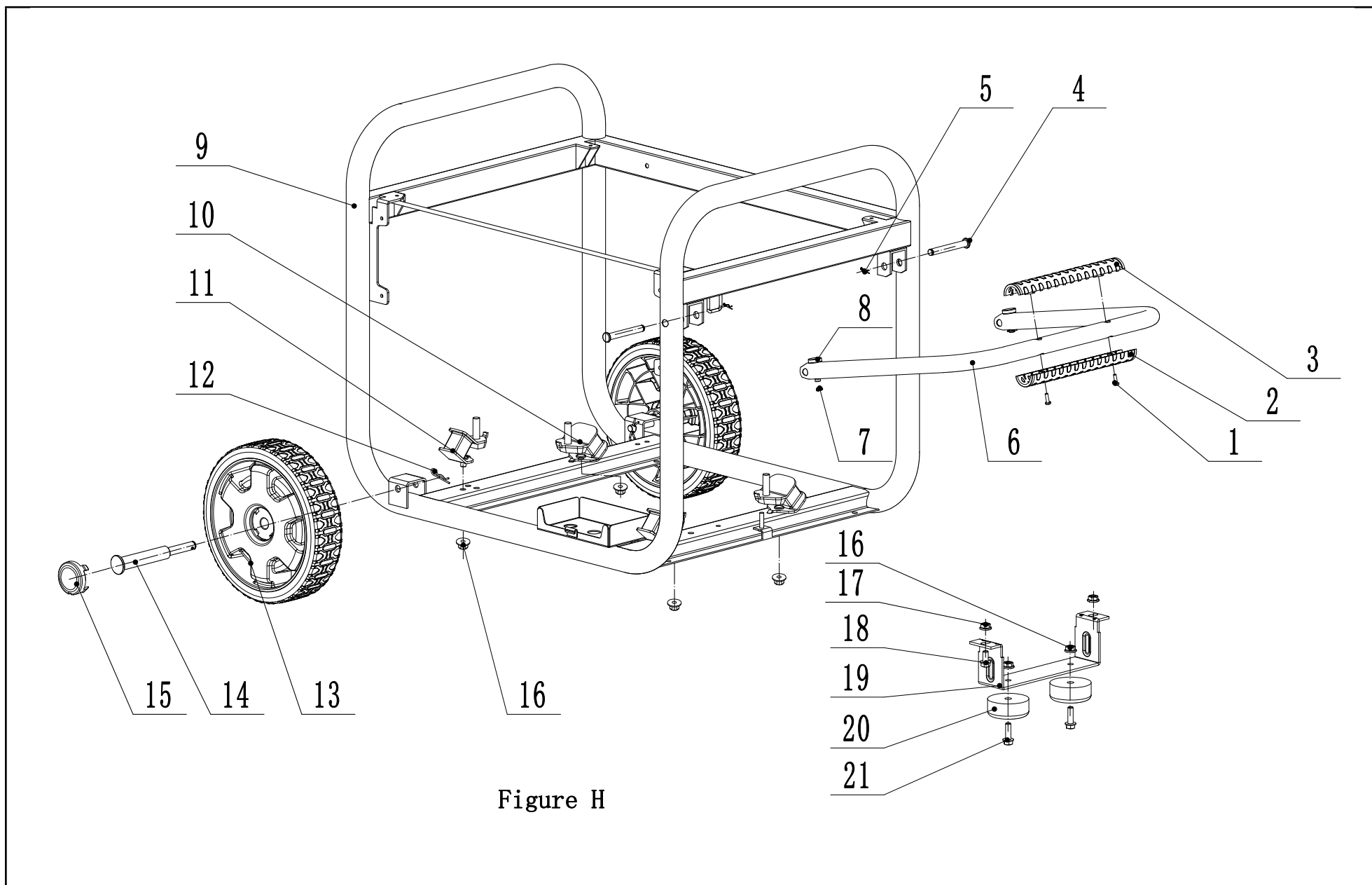
Figure G

LISTE DE PIÈCES DEL PANNEAU DE COMMANDE

No	No de pièce	Description	Qté
1	1.845.4216	Vis, ST4.2 x 16	7
2	5.1830.022	Module, arrêt CO	1
3	152.210002.68	Boîte de contrôle	1
4	5.1810.000	Protection de surtension, CSA	1
5	5.1240.930	Disjoncteur 30 A, bipolaire, CSA	1
6	1.9074.4.0306.1	Ensemble vis-rondelle M3 x 6, noir	8
7	1.6177.1.04.1	Écrou de blocage M4, à bride, noir	10
8	152.209.29.2	Panneau de commande	1
9	1.9074.4.0514.1	Ensemble vis-rondelle M5 x 14, noir	5
10	5.1000.015.3	Commutateur d'allumage, rouge	1
11	5.1000.014.3	Interrupteur de batterie, rouge	1
12	5.1470.000	Intelligauge, INT1BOF	1
13	5.1870.020	Cache-prise, prise, L14-30R	1
14	5.1120.026	Prise L14-30R, CSA	1
15	5.1870.024	Cache-prise, prise 14-50R	1
16	5.1240.937	Disjoncteur 37,5 A, bipolaire, CSA	1
17	5.1120.044	Prise 14-50R	1
18	5.1870.022	Cache-prise, prise 5-20R DDFT	2
19	5.1120.050	Prise 5-20R, double DDFT	2
20	5.1210.920	Disjoncteur 20 A, bouton poussoir, CSA	2
21	5.1870.014	Couvercle du disjoncteur, bouton poussoir	2
22	5.1820.000	Chargeur	1
23	5.1800.000	Redresseur	1
24	5.1830.033	Commande à distance	1
25	5.1280.009	Fusible 10 A	1

No	No de pièce	Description	Qté
26	5.1280.008	Fusible 5 A	1
27	5.1040.004	Bouton d'exercice à distance	1
28	5.1460.003	Lampe pilote	1
29	152.210003.01	Gaine métallique, boîtier de commande	1
30	5.1320.024	Gaine, fil	1
31	152.210003.03	Prise, Boîte de contrôle	1
32	201218.21.10	Ensemble de faisceau de câblage	1

SCHÉMA DE PIÈCES DEL CADRE



LISTE DE PIÈCES DEL CADRE

No	No de pièce	Description	Qté
1	2.08.193	Boulon M4 x 14	2
2	122.200702.14.48	Couvercle, poignée, inférieur, jaune	1
3	122.200702.13.48	Couvercle, poignée, supérieur, jaune	1
4	152.200703.03	Broche longue, poignée	2
5	11.110008.00	Broche Ø1,6 x 24, en forme de « R », noire	2
6	152.200701.22.2	Poignée, en forme de U, noire	1
7	1.894.1.08	Clip circulaire Ø 8	2
8	152.200703.02	Broche courte, poignée	2
9	65317.0.10.2	Cadre, 700 x 541 x 600	1
10	152.201200.04	Fixation du moteur 2	2
11	152.201200.03	Fixation du moteur 1	2
12	2.16.001.1	Broche Ø2 x 33, en forme de « R », noire	2
13	152.201701.13.48	24 cm (9,5 po) Roue, PU, Jaune	2
14	122.201501.25.1	Goupille cylindrique, roue, Ø16 x Ø10 x 97, noire	2
15	122.201702.11.48	Enjoliveur de roue, profil denté, 8 à 10 po, jaune	2
16	1.6177.1.08	Écrou de blocage M8, à bride	6
17	1.6177.1.08.1	Écrou de blocage M8, à bride, noir	2
18	1.5789.0816.1	Boulon à embase, M8 x 16, noir	2
19	152.200002.01.2	Patte de support 84 mm	1
20	152.201400.00	Caoutchouc, Support de fixation	2
21	1.5789.0825	Boulon à embase, M8 x 25	2

SCHÉMA DE CÂBLAGE

