



MANUEL DE L'OPÉRATEUR

MODÈLE N°BD201257
FENDEUSE DE BÛCHES PLEINE
LONGUEUR, 28 TONNES



ALIMENTÉ
par **CHAMPION**
POWER EQUIPMENT

Enregistrez votre produit sur
championpowerequipment.com



 1 888 376-7375

ou rendez-vous sur black-diamond.com

LISEZ ET CONSERVEZ CE MANUEL. Ce manuel contient des informations importantes relatives à la sécurité qui doivent être lues et comprises avant l'utilisation du produit. Dans le cas contraire, l'utilisateur s'expose à de graves blessures. Ce manuel doit être conservé avec le produit.

Les spécifications, descriptions et illustrations figurant dans ce manuel correspondent aux informations connues au moment de la publication, mais peuvent être modifiées sans préavis.

4014-M-OP | REV 20240321

FR

Mid-States Distributing, LLC., Fort Worth, TX 76137, États-Unis

Introduction	3	Entretien	22
Définitions de sécurité	3	Nettoyer la fendeuse de bûches	22
Instructions importantes relatives à la sécurité	4	Changement de l'huile moteur	22
Sécurité concernant le carburant	5	Nettoyage et réglage de la bougie d'allumage	22
Formation	7	Nettoyage du filtre à air	22
Préparation	7	Changement de l'huile hydraulique	22
Fonctionnement	8	Programme d'entretien	24
Entretien et rangement	8	Rangement	25
Étiquettes et plaques de sécurité	9	Entreposage de la fendeuse de bûches	25
Pictogrammes de sécurité	10	Entreposage du moteur	25
Commandes et caractéristiques	12	Fiche technique	26
Fendeuse de bûches	12	Spécifications de la fendeuse de bûches	26
Pièces fournies	13	Système d'huile hydraulique	26
Assemblage	14	Caractéristiques du moteur	26
Ouverture de la boîte d'expédition	14	Spécifications de l'huile	26
1) Installez les roues	14	Spécifications du carburant	26
2) Installation de la barre de remorquage	14	Message important concernant la température	26
3) Installez la barre	14	Dépannage	27
4) Installation du moteur	15	Garantie	28
5) Installation des tuyaux	15	Conditions de la garantie	28
6) Installation des récepteurs de bûches	16	Garantie de réparation et de remplacement	28
Ajout d'huile à moteur	17	Ne pas rapporter le produit sur le lieu d'achat	28
Ajout de carburant	17	Exclusions de la garantie	28
Ajout d'huile hydraulique	17	Autres exclusions	28
Fonctionnement	18	Limites de la garantie implicite et des dommages indirects	28
Inspection de la fendeuse de bûches avant chaque utilisation	18	Coordonnées	28
Changer l'orientation du coulisseau de la position horizontale à la position verticale	18		
Remorquage de la fendeuse de bûches en toute sécurité	19		
Emplacement de la fendeuse de bûches	19		
Démarrage du moteur	20		
Arrêt du moteur	20		
Fonctionnement de la fendeuse de bûches	20		
Fonctionnement en haute altitude	21		

INTRODUCTION

Félicitations pour votre achat d'un produit de Black Diamond. Black Diamond conçoit et fabrique tous ses produits conformément à de strictes spécifications et directives et offre du soutien à l'ensemble d'entre eux. Si vous connaissez bien le produit, l'utilisez de façon sûre et l'entretenez périodiquement, il devrait satisfaire vos attentes pendant des années.

Nous déployons tous nos efforts pour assurer l'exactitude et l'intégralité de l'information contenue dans le présent manuel et nous nous réservons le droit de modifier, de changer et/ou d'améliorer le produit et le présent document à tout moment et sans préavis.

Du fait que Black Diamond accorde beaucoup d'importance à la façon dont nos produits sont conçus, fabriqués, utilisés et réparés et que nous accordons aussi une grande importance à votre sécurité et à celle des autres, nous aimerions que vous preniez le temps d'étudier de manière approfondie le présent manuel et d'autres documents d'information concernant le produit et de bien connaître l'assemblage, le fonctionnement, les dangers et l'entretien du produit avant de l'utiliser. Familiarisez-vous bien avec les procédures d'utilisation et les consignes de sécurité adéquates avant chaque utilisation et assurez-vous que toute autre personne voulant l'utiliser fasse de même. Veuillez toujours faire preuve de bon sens et exercer la plus grande prudence lorsque vous utilisez le produit afin d'éviter des accidents, des dommages matériels ou des blessures. Nous espérons que vous continuerez d'utiliser votre produit de Black Diamond pendant des années et que vous en serez satisfait.

Lorsque vous communiquez avec Black Diamond/Champion Power Equipment pour obtenir des pièces et/ou un entretien, vous devrez nous fournir les numéros de modèle et de série de votre produit. Transcrivez dans le tableau ci-dessous les informations figurant sur l'étiquette signalétique de votre produit

BLACK DIAMOND L'ÉQUIPE DE SOUTIEN TECHNIQUE

1 888 376-7375

NUMÉRO DU MODÈLE

BD201257

NUMÉRO DE SÉRIE

DATE D'ACHAT

LIEU D'ACHAT

DÉFINITIONS DE SÉCURITÉ

Les pictogrammes de sécurité visent à attirer votre attention sur les dangers potentiels. Il est essentiel de bien comprendre la signification des pictogrammes de sécurité. Les avertissements de sécurité n'éliminent pas tout danger. Les instructions ou avertissements qu'ils fournissent ne peuvent pas remplacer les mesures de prévention d'accidents appropriées.

DANGER

Le mot DANGER indique une situation dangereuse qui, si elle n'est pas évitée, peut causer des blessures graves ou mortelles.

AVERTISSEMENT

Le mot AVERTISSEMENT indique une situation dangereuse qui, si elle n'est pas évitée, pourrait causer des blessures graves ou mortelles.

MISE EN GARDE

La mention MISE EN GARDE indique une situation dangereuse qui, si elle n'est pas évitée, pourrait causer des blessures graves ou mortelles.

AVIS

AVIS indique une information considérée importante, mais sans risque associé (ex. : messages concernant les dommages matériels).

INSTRUCTIONS IMPORTANTES RELATIVES À LA SÉCURITÉ

⚠ DANGER

L'échappement du moteur de la fendeuse de bûches contient du monoxyde de carbone, un gaz incolore, inodore et toxique. L'inhalation de monoxyde de carbone provoque de la nausée, des étourdissements, des évanouissements ou la mort. Allez immédiatement respirer de l'air frais si vous commencez à vous sentir étourdi ou affaibli.

Utilisez UNIQUEMENT la fendeuse de bûches à l'extérieur dans un endroit bien aéré.

NE faites PAS fonctionner la fendeuse de bûches à l'intérieur d'un bâtiment y compris les garages, sous-sols, vides sanitaires, remises, enceintes ou compartiments.

NE laissez PAS les gaz d'échappement pénétrer par les fenêtres, portes, bouches d'air ou ouvertures menant à un espace clos.

⚠ DANGER

L'utilisation d'un moteur à l'intérieur **PEUT VOUS TUER EN QUELQUES MINUTES**. L'échappement du moteur de la fendeuse de bûches contient du monoxyde de carbone. C'est un gaz que vous ne pouvez pas voir ni sentir.

N'UTILISEZ JAMAIS à l'intérieur d'un garage ou une maison **MÊME SI** les portes et fenêtres sont ouvertes.

Utilisez-la **TOUJOURS À L'EXTÉRIEUR** et loin des fenêtres, des portes et des événements.



Installez des détecteurs de monoxyde de carbone à pile ou électrique avec un bloc-pile conformément aux instructions du fabricant.

⚠ AVERTISSEMENT

Bien que la fendeuse de bûches soit équipée d'un pare-étincelles, il convient de garder une distance minimum de 1,5 m (5 pi) de toute végétation sèche pour éviter les incendies.

⚠ AVERTISSEMENT

Les étincelles peuvent provoquer un incendie ou une électrocution.

Lors de l'entretien du moteur :

Débranchez le fil de la bougie et placez-le à un endroit où il ne peut pas entrer en contact avec la bougie.

NE vérifiez PAS la présence d'une étincelle après avoir retiré la bougie.

Utilisez uniquement des testeurs de bougies approuvés.

⚠ AVERTISSEMENT

Le fonctionnement d'un moteur produit de la chaleur. Tout contact peut causer de graves blessures. Les matières combustibles peuvent prendre feu par simple contact.

NE touchez PAS les surfaces chaudes.

Évitez tout contact avec des gaz d'échappement chauds.

Laissez refroidir l'équipement avant d'y toucher.

Maintenez un espace libre d'au moins 91,4 cm (3 pi) de tous les côtés pour assurer un refroidissement adéquat.

⚠ AVERTISSEMENT

Risque d'écrasement

Le coin peut transpercer la peau et briser des os. Gardez tous les membres éloignés du coin et de la plaque d'extrémité.

⚠ AVERTISSEMENT

Risque de projection

Les morceaux de bûches peuvent être éjectés de la fendeuse de bûches pendant le fonctionnement. Portez des lunettes de sécurité approuvées par l'ANSI pendant le fonctionnement. Soyez alerte!

⚠ AVERTISSEMENT

Maintenez la zone de travail de l'opérateur exempte de débris pendant le travail pour assurer une assise sûre.

INSTRUCTIONS IMPORTANTES RELATIVES À LA SÉCURITÉ

⚠ DANGER

Risque d'injection cutanée.

L'huile hydraulique s'échappant sous haute pression peut pénétrer la peau et provoquer des blessures corporelles graves. Dans le cas où l'huile hydraulique pourrait pénétrer dans la peau et pour éviter des infections graves telles que la gangrène, consultez immédiatement un médecin.

⚠ AVERTISSEMENT

Assurez-vous toujours que tous les raccords d'huile hydraulique sont bien fixés et que les flexibles hydrauliques sont en bon état, sans coupures, déchirures ou dommages avant d'appliquer une pression sur le système.

⚠ AVERTISSEMENT

Gardez toujours les mains et les parties du corps éloignées des buses ou des trous d'épingle qui pourraient éjecter de l'huile hydraulique sous haute pression en cas de fuite d'huile.

N'utilisez JAMAIS les mains nues pour rechercher des fuites. Les fuites peuvent être détectées en utilisant du carton, du papier ou des chutes de bois sur la zone suspectée.

⚠ AVERTISSEMENT

Risque du remorquage

Vérifiez TOUJOURS tous les règlements locaux, fédéraux ou provinciaux concernant le remorquage, l'immatriculation et les feux avant de remorquer votre fendeuse de bûches.

Relisez les avertissements de sécurité du remorquage dans le manuel du véhicule de remorquage. Conduisez prudemment. Tenez compte de la longueur additionnelle de votre fendeuse de bûches.

NE conduisez JAMAIS et NE transportez JAMAIS une charge sur votre fendeuse de bûches.

NE dépassez PAS la vitesse maximum de remorquage de 72 KM/H (45 MI/H).

⚠ AVERTISSEMENT

Avant de retirer l'axe installé dans le pied support avant, assurez-vous que l'attache de levage est installée sur le véhicule. Le fait de retirer l'axe avant provoquera le glissement du pied support et possiblement des blessures.

⚠ AVERTISSEMENT

Le retour rapide de la corde du lanceur du démarreur attire la main et le bras vers le moteur plus rapidement qu'il n'est possible de lâcher la corde. Un démarrage accidentel peut entraîner un enchevêtrement, une amputation traumatique ou une lacération. Cet incident peut provoquer des fractures, des ecchymoses ou des entorses.

Lors du démarrage du moteur, tirez lentement la corde du lanceur du démarreur jusqu'à ce que vous sentiez une résistance puis tirez rapidement pour éviter un rebond.

⚠ MISE EN GARDE

Les pièces du circuit hydraulique (cylindre, pompe, corps de soupape, tuyaux) peuvent devenir chaudes pendant le fonctionnement.

⚠ AVERTISSEMENT

Le mauvais fonctionnement ou l'utilisation inappropriée de la fendeuse de bûches peut l'endommager, écourter sa durée de vie et annuler votre garantie.

Utilisez seulement la fendeuse de bûches aux fins prévues.

Faites fonctionner la fendeuse de bûches toujours sur une surface plane.

N'exposez PAS la fendeuse de bûches à des niveaux excessifs d'humidité, de poussière ou de saleté.

NE laissez PAS des matières obstruer les fentes de refroidissement.

N'utilisez PAS le moteur lorsque :

- L'équipement produit des étincelles, de la fumée ou des flammes;
- L'équipement vibre excessivement.

Sécurité concernant le carburant

⚠ DANGER

L'ESSENCE ET LES VAPEURS D'ESSENCE SONT HAUTEMENT INFLAMMABLES ET EXPLOSIFS.

Un incendie ou une explosion peut provoquer des blessures graves ou mortelles.

Essence et vapeurs d'essence :

- Les vapeurs d'essence sont hautement inflammable et explosive.

INSTRUCTIONS IMPORTANTES RELATIVES À LA SÉCURITÉ

- Les vapeurs d'essence enflammée peut provoquer un incendie ou une explosion.
- L'essence est un carburant liquide et les vapeurs d'essence qui en résultent peuvent s'enflammer et provoquer un incendie ou une explosion.
- L'essence est un irritant cutané et doit être nettoyée immédiatement si elle est renversée sur la peau ou les vêtements.
- L'essence dégage une odeur distincte qui vous aidera à détecter rapidement la possibilité de fuites.
- Comme avec tout incendie de gaz pétrolier, vous ne devez pas éteindre les flammes sauf si vous pouvez le faire en fermant le robinet d'alimentation en combustible. Un risque d'explosion peut se produire si le feu est éteint, mais que le robinet d'alimentation en combustible est resté ouvert.
- Les vapeurs d'essence se dilate et se contracte sous l'effet de températures ambiantes. Ne remplissez jamais un réservoir d'essence à sa pleine capacité afin de permettre l'effet d'expansion et de contraction de l'essence.

⚠ AVERTISSEMENT

Lors de l'ajout ou de la vidange d'essence :

N'allumez PAS ET NE fumez PAS de cigarettes.

Arrêtez toujours le moteur et laissez-le refroidir pendant au moins deux minutes avant de faire le plein.

Desserrez toujours lentement le bouchon d'essence pour libérer la pression de vapeur et empêcher le carburant de s'échapper autour du bouchon d'essence.

Remettez toujours en place et serrez bien le bouchon d'essence après avoir fait le plein.

Ne retirez jamais le bouchon d'essence et n'ajoutez jamais d'essence pendant que le moteur tourne ou quand le moteur est chaud.

Toujours remplissez ou ne vidangez le carburant qu'à l'extérieur, dans un lieu bien ventilé.

NE remplissez PAS directement le réservoir d'essence de la génératrice à la station-service.

Stockez toujours l'essence dans un bidon conforme EPA/CARB ou transférez l'essence dans la génératrice.

NE remplissez PAS le réservoir d'essence à l'excès.

Gardez toujours l'essence éloignée des étincelles, des flammes, des flammes nues, des veilleuses, de la chaleur et toutes autres sources d'allumage.

⚠ AVERTISSEMENT

Lors du démarrage du moteur :

NE tentez PAS de démarrer un moteur endommagée.

Toujours assurez-vous que le bouchon du réservoir d'essence, le filtre à air, la bougie, les conduits d'essence et le système d'échappement sont correctement installés.

Toujours laissez toute essence renversée s'évaporer avant de tenter le démarrage du moteur.

Toujours assurez-vous que la fendeuse de bûches repose solidement sur une surface à niveau.

⚠ AVERTISSEMENT

Pendant le fonctionnement de la fendeuse de bûches :

NE déplacez PAS ou n'inclinez PAS la fendeuse de bûches pendant qu'elle fonctionne.

⚠ AVERTISSEMENT

Lors du transport de la fendeuse de bûches ou pendant son entretien :

Toujours assurez-vous que le robinet d'alimentation en combustible est en position « FERMÉ » et que le réservoir d'essence est vide.

Débranchez le fil de la bougie.

⚠ AVERTISSEMENT

Lors du rangement de la fendeuse de bûches :

Rangez la génératrice dans un lieu éloigné des étincelles, des flammes nues, des veilleuses, de la chaleur et toutes autres sources d'allumage.

Ne rangez pas la fendeuse de bûches ou l'essence à proximité de fournaies, chauffe-eau ou tout autre appareil produisant de la chaleur ou équipé d'allumage automatique.

⚠ DANGER

NE JAMAIS placer un récipient à essence, réservoir d'essence, d'un cylindre de GPL ou tout matériau combustible sur le trajet du flux d'échappement pendant le fonctionnement du moteur.

⚠ AVERTISSEMENT

N'utilisez jamais un contenant d'essence, un réservoir d'essence, ou tout autre article utilisé pour le carburant s'il est brisé, coupé, tordu ou endommagé.

Formation

⚠ MISE EN GARDE

1. Lisez entièrement le manuel d'utilisation avant de faire fonctionner votre fendeuse de bûches.
2. Interdisez à toute personne de faire fonctionner votre fendeuse de bûches si elle n'a pas lu le manuel d'utilisation ou si elle n'a pas été informée du fonctionnement sécuritaire de la fendeuse de bûches.
3. Interdisez toute utilisation de la fendeuse de bûches à tout enfant ou adulte non formé.
4. Plusieurs accidents surviennent lorsque plusieurs personnes font fonctionner la fendeuse de bûches. Si une personne vous aide à charger les bûches à fendre, n'activez jamais les commandes tant que cette personne n'est pas éloignée de la zone.
5. Ne transportez jamais de charge sur votre fendeuse de bûches ou monter sur la fendeuse de bûches
6. Des pressions élevées de fluide se bâtissent dans les fendeuses de bûches hydrauliques. Le fluide hydraulique sous pression s'échappe par une piqûre de corrosion et risque de transpercer la peau et cause une septicémie grave. C'est pour cette raison que les instructions suivantes doivent être respectées en tout temps.
 - Ne faites jamais fonctionner l'équipement comportant des tuyaux, raccords ou conduits éraillés, coudés ou endommagés.
 - Arrêtez le moteur et relâchez la pression du système hydraulique avant de changer, serrer ou desserrer des tuyaux, conduits et autres composants du système.
 - Ne modifiez pas les réglages de pression de la pompe ni de la soupape.
 - Ne cherchez pas les fuites avec vos mains. Les fuites peuvent être découvertes en passant un morceau de carton ou de bois sur la zone suspecte. Cherchez les décolorations. Consultez immédiatement un médecin si vous avez été blessé par une éjection de fluide. Une infection ou réaction grave peut se développer si un traitement médical approprié n'est pas prodigué immédiatement.
7. Gardez la zone de l'opérateur et environnante propre et sécuritaire afin d'assurer un bon maintien des pieds au sol.

⚠ MISE EN GARDE

8. Il faudrait installer un pare-étincelles à l'échappement du moteur si votre fendeuse de bûches est équipée d'un moteur à combustion interne et est conçue pour être utilisée près d'un terrain nu, recouvert d'arbres, de buissons ou d'herbes. Assurez-vous d'être conforme aux codes locaux, provinciaux et fédéraux. Apportez le matériel d'incendie approprié avec vous.
9. Les fendeuses de bûches ne doivent être utilisées que pour fendre des bûches.

Préparation

⚠ MISE EN GARDE

1. Familiarisez-vous avec toutes les commandes et le bon usage de votre équipement.
2. Équipement de protection :
 - Portez toujours des souliers de sécurité ou des bottes robustes lorsque vous faites fonctionner cet équipement.
 - Portez toujours des lunettes de sécurité ou les lunettes étanches lorsque vous utilisez la fendeuse de bûches.
 - Ne portez jamais de bijoux ou de vêtements amples pouvant s'enchevêtrer dans les pièces mobiles ou rotatives de la fendeuse de bûches.
3. Assurez-vous que la fendeuse de bûches repose sur une surface à niveau. Calez les roues pour vous assurer que le pied support est immobile et éviter un mouvement accidentel de la fendeuse de bûches pendant qu'elle fonctionne.
 - Faites toujours fonctionner la fendeuse de bûches dans l'aire de l'opérateur indiquée par le fabricant.
4. Les bûches à fendre sur des équipements à vérin hydraulique doivent être coupées le plus à l'équerre possible.

Fonctionnement

⚠ MISE EN GARDE

1. Relisez toutes les consignes de sécurité avant de démarrer la fendeuse de bûches. La désobéissance à ces consignes représente un risque de blessures graves pour l'opérateur et les spectateurs.
2. Assurez-vous que tous les raccords de tuyaux et colliers de serrage sont fermement installés avant toute mise en marche de la fendeuse de bûches. Il est possible que les raccords se desserrent au fil du temps à cause de la vibration.
3. Ne laissez jamais une fendeuse de bûches en marche sans surveillance.
4. Ne faites jamais fonctionner la fendeuse de bûches si vous êtes sous l'influence d'alcool, de drogues ou de médicaments.
5. Le propriétaire de la fendeuse de bûches doit instruire tous les opérateurs au sujet du fonctionnement sécuritaire de cet équipement.
6. Pour un fonctionnement sécuritaire, faites toujours fonctionner la fendeuse de bûches avec tout l'équipement de sécurité installé et ses commandes convenablement réglées.
7. Faites toujours fonctionner la fendeuse de bûches selon la vitesse recommandée par le fabricant.
8. Gardez toujours vos mains et vos pieds éloignés des pièces mobiles.
9. Lorsque vous faites fonctionner une fendeuse de bûches à vérin hydraulique, placez vos mains sur les côtés de la bûche et non aux extrémités. Ne placez jamais vos mains ou toute autre partie du corps entre la bûche et toute partie de la fendeuse de bûches.
10. Avec les fendeuses de bûches à vérin hydraulique, n'essayez jamais de vendre plus d'une (1) bûche à la fois sauf lorsque le cylindre est complètement déployé et qu'une autre bûche est nécessaire pour terminer la séparation de la première bûche.
11. Avec les fendeuses de bûches à vérin hydraulique sur lesquelles les bûches ne sont pas coupées à l'équerre, la portion la plus longue de la bûche doit être tournée vers le bas et les bûches coupées à l'équerre doivent être placées contre le vérin.
12. Fendez uniquement les bûches dans le sens du fil.
13. Ne jamais fendre perpendiculairement au grain du bois.
14. Utilisez seulement vos mains pour faire fonctionner les commandes de la fendeuse de bûches.

⚠ MISE EN GARDE

15. N'ajoutez jamais de carburant à un moteur en marche ou chaud.
16. Coupez toujours le moteur et attendez au moins 2 minutes pour refroidir le moteur avant de retirer le bouchon d'essence avant de faire le plein.

Entretien et rangement

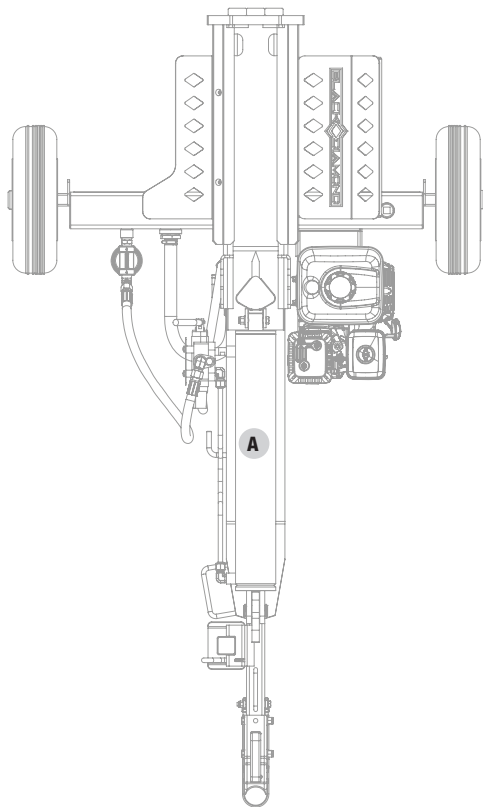
⚠ MISE EN GARDE

1. Éteignez ou fermez toujours la source d'énergie avant de réparer ou régler la fendeuse de bûches, sauf si recommandé par le fabricant.
2. Nettoyez les débris et la paille du cylindre du moteur, des ailettes de la culasse, le capuchon du lanceur à rappel et du silencieux et autour de ces derniers. Si le silencieux du moteur est équipé d'un pare-étincelles, nettoyez-le et vérifiez-le périodiquement (respectez les instructions d'entretien du fabricant). Remplacez-le s'il est endommagé.
3. Assurez-vous que tous les écrous et boulons sont fermement serrés pour vous assurer que l'équipement est en bon état de marche et sécuritaire.

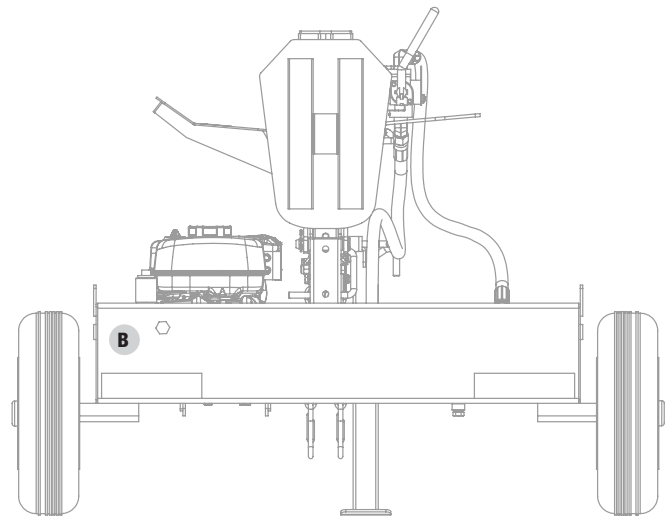
INSTRUCTIONS IMPORTANTES RELATIVES À LA SÉCURITÉ

Étiquettes et plaques de sécurité

Ces pictogrammes vous indiquent les risques possibles pouvant causer des blessures graves. Lisez attentivement leur signification. Si ces pictogrammes sont absents ou difficiles à lire, communiquez avec l'équipe de soutien technique pour en obtenir de nouveaux.



Dessus












Côté

	PICTOGRAMME	DESCRIPTION
A		Pictogrammes de sécurité et alertes au monoxyde de carbone
B		Plaque de sécurité

Pictogrammes de sécurité

Certains symboles peuvent se retrouver sur ce produit. Veuillez les étudier et comprendre leurs significations. Une bonne interprétation de ces pictogrammes vous permettra de faire fonctionner votre produit en toute sécurité.

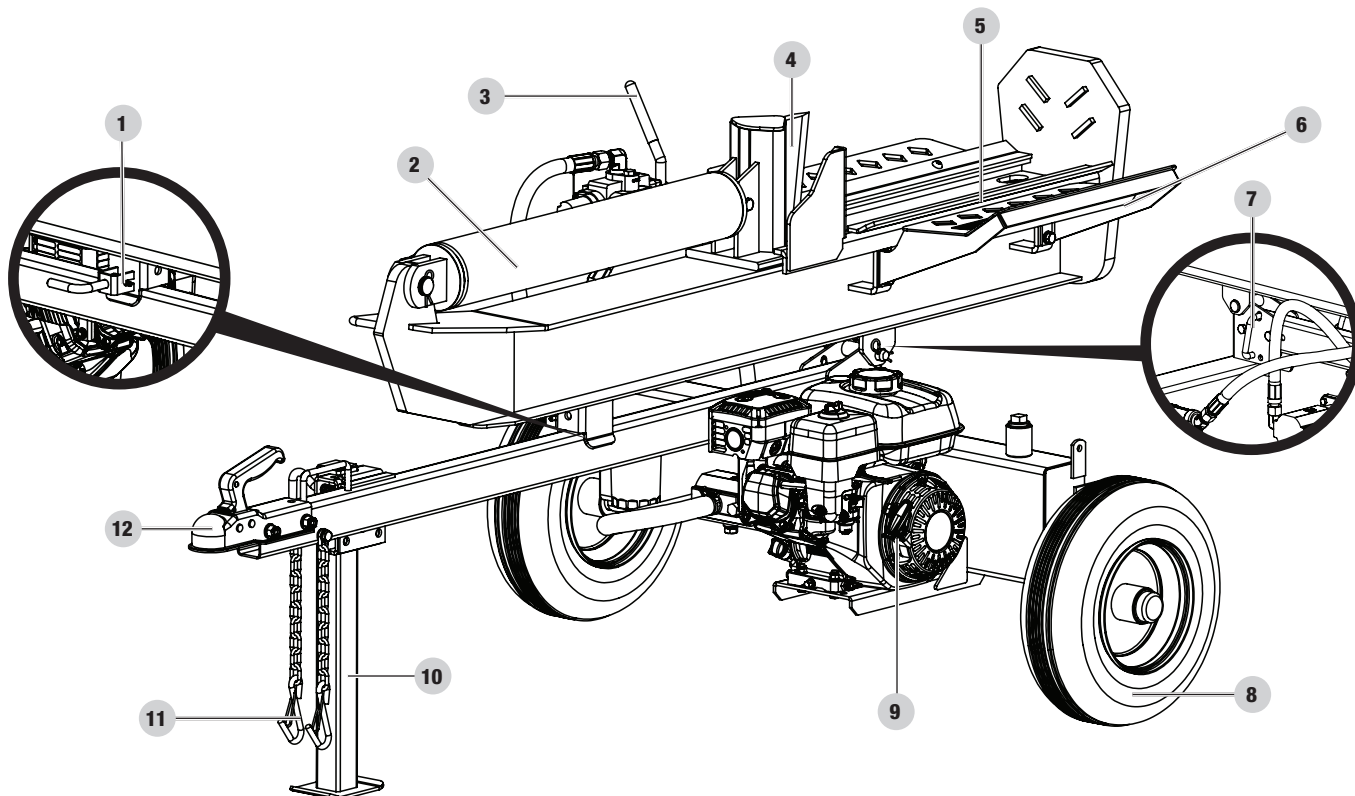
PICTOGRAMME	SIGNIFICATION
	<p>Lisez le manuel d'utilisation. Pour réduire le risque de blessures, l'utilisateur doit lire et comprendre le manuel d'utilisation avant d'utiliser ce produit.</p>
	<p>Protection oculaire et pour l'ouïe. Portez toujours des lunettes de sécurité ou des lunettes avec des écrans latéraux et, si nécessaire, un écran facial ainsi que des protecteurs d'oreilles pendant que vous faites fonctionner ce produit.</p>
	<p>Chaussures. Portez toujours des souliers de sécurité ou des bottes robustes lorsque vous faites fonctionner cet équipement.</p>
	<p>Gants. Portez des gants de protection antidérapants et robustes lorsque vous faites fonctionner ce produit.</p>
	<p>Alerte de sécurité. Précautions nécessaires pour améliorer votre sécurité.</p>
	<p>Risque d'incendie. Le carburant et les vapeurs sont hautement inflammables et explosifs. Le feu peut causer des blessures graves ou mortelles. N'ajoutez pas de carburant pendant que cet équipement est en marche ou chaud.</p>
	<p>Risque de perforation cutanée. Le tuyau à haute pression d'huile hydraulique peut transpercer la peau. Assurez-vous que tous les raccords sont installés fermement avant de mettre sous pression. Relâchez la pression du système avant d'effectuer l'entretien.</p>
	<p>Gardez les mains éloignées du coin et du vérin. Les pièces en mouvement peuvent écraser ou couper.</p>
	<p>Gardez toujours les pieds éloignés du coin et du vérin. Les pièces en mouvement peuvent écraser ou couper.</p>

INSTRUCTIONS IMPORTANTES RELATIVES À LA SÉCURITÉ

PICTOGRAMME	SIGNIFICATION
	<p>Surface chaude. Évitez le contact avec toutes surfaces chaudes afin de réduire le risque de blessures ou de bris.</p>
	<p>Alerte de flamme nue. Le carburant et les vapeurs sont hautement inflammables et explosifs. Gardez le carburant éloigné des cigarettes, flammes nues, étincelles, veilleuses, de la chaleur et toutes autres sources d'allumage.</p>
	<p>Tenez les bûches par les côtés lorsque vous les chargez. Gardez les mains et les pieds éloignés du cylindre, du coin et des bûches partiellement fendues.</p>
	<p>Ne placez jamais les mains ou toute autre partie du corps entre la bûche et toute autre partie de la fendeuse de bûches. Ne fendez pas les bûches contre le fil. Fendez les bûches d'un bout à l'autre dans le sens du fil seulement.</p>
	<p>Vapeurs toxiques. L'échappement du moteur de cet équipement contient des produits chimiques pouvant causer le cancer, des anomalies congénitales et autres anomalies du système reproducteur.</p> <p>Risque d'asphyxie. Ce moteur dégage du monoxyde de carbone, un gaz toxique inodore et incolore. L'inhalation du monoxyde de carbone peut causer des nausées, des évanouissements ou la mort. Utilisez la fendeuse toujours dans un endroit bien ventilé.</p>
	<p>Espace libre. Gardez tous les objets y compris les autres personnes à une distance d'au moins 3 m (10 pi) de cet équipement. Une seule personne doit faire fonctionner la fendeuse de bûches et y charger les bûches.</p>
	<p>Ne faites pas fonctionner sur un plan incliné. Assurez-vous que la fendeuse de bûches repose sur une surface à niveau. Calez les roues pour vous assurer que le pied support est immobile et éviter un mouvement accidentel de la fendeuse de bûches pendant qu'elle fonctionne.</p>
	<p>NE dépassez PAS la vitesse maximum de remorquage de 72 KM/H (45 MI/H).</p> <p>Vérifiez toujours tous les règlements locaux, fédéraux ou provinciaux concernant le remorquage, l'immatriculation et les feux avant de remorquer votre fendeuse de bûches. Relisez les avertissements de sécurité du remorquage dans le manuel du véhicule de remorquage.</p> <p>Toute modification nécessaire pour respecter ces lois est à la charge de l'acheteur.</p>

Lisez ce manuel d'utilisation avant de faire fonctionner votre fendeuse de bûches. Apprenez à repérer et à vous servir des commandes et des caractéristiques. Conservez ce manuel pour le consulter ultérieurement.

Fendeuse de bûches



1. **Verrouillage automatique du faisceau horizontal** – Sécurise le faisceau en position horizontale.
2. **Cylindre hydraulique** – 10,2 cm (4 po) × 57,7 cm (22,7 po) [alésage × course] Évalué à 4 100 lb/po².
3. **Poignée de la soupape de commande** – Contrôle le mouvement de la plaque de poussée.
4. **Coin d'abattage**
5. **Porte-bûches** – Pour éviter le roulement et la chute de la bûche hors de la poutre.
6. **Appui-bûches**
7. **Verrou de faisceau vertical à verrouillage rapide** – Sécurise le faisceau en position verticale.
8. **Pneus** – Vitesse maximale de 72 km/h (45 mi/h).
9. **Moteur** – 196 cm³, OHV
10. **Pied support** – Soutient la fendeuse de bûches lors du fonctionnement. Remonter le pied durant le remorquage.
11. **Chaines de sécurité** – À utiliser lors du remorquage.
12. **Coupleur de 5,1 cm (2 po)** – Permet de remorquer la fendeuse derrière votre véhicule.

Pièces fournies

Pièce	Qté de pièces.	Quincaillerie requise	Qté de quincaillerie	Outil requis
Roues	2	Écrou Crénelé	2	pince à bec effilé de 30mm
		Goupille Ø4 × 32	2	pince a bec effilé
		Bouchon d'essieu	2	maillet
Barre de remorquage	1	Boulons M12 × 80	2	clé ou douille de 18mm
		Écrou M12	2	clé ou douille de 19mm
		Rondelle plate Ø12	2	
Poutre	1	Goujon	1	
		Epingle a cheveux	1	
Moteur	1	Boulon M8 × 40	4	clé de 13mm
		Contre-écrou M8	4	clé de 14mm
		Rondelle Plate Ø8	4	
Tuyau d'aspiration	1	Collier de serrage à ressort	2	Outil de serrage
Tuyau à haute pression	1	Joint torique Ø10 × 2,65	1	pince à bec effilé de 27mm
Tuyau de retour d'huile	1			pince à bec effilé de 27mm
Support de bûches	2	Boulon M10 × 20	4	clé ou douille de 16mm
		Boulon M10 × 30	2	1× clé Allen de 6 mm
		Écrou M10	2	clé de 17mm
		Rondelle de blocage Ø10	6	
		Rondelle plate Ø10	6	

Accessoires

- Clé à bougie
- Entonnoir pour huile

Si votre fendeuse de bûches est déjà assemblée, passez les étapes d'assemblage de ce manuel.

Si elle n'est pas assemblée, veuillez lire et suivre ces instructions.

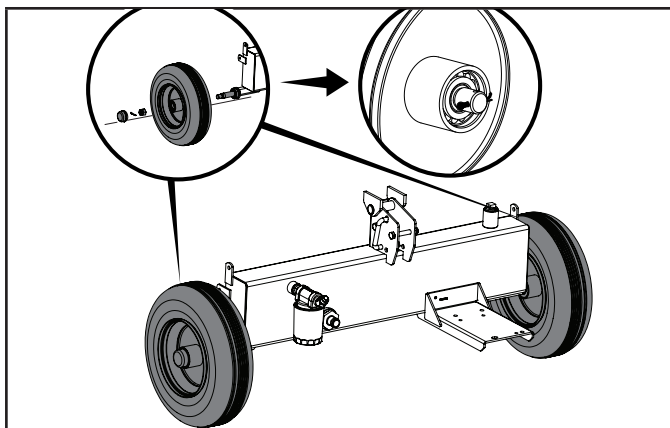
Si vous avez des questions concernant l'assemblage de votre fendeuse de bûches, appelez notre l'équipe de soutien technique au 1 888 376-7375. Ayez vos numéros de série et de modèle à portée de main.

Ouverture de la boîte d'expédition

1. Déposez la boîte d'expédition sur une surface plane et ferme.
2. Coupez soigneusement les attaches d'expédition et retirez le couvercle de la boîte d'expédition.
3. Réunissez toute la quincaillerie avant de commencer l'assemblage.

1) Installez les roues

1. Retirez les deux couvercles de plastique d'expédition des moyeux.
2. Faites glisser la roue sur l'essieu.
3. Assurez-vous que la tige de la soupape du pneu est dirigée vers l'extérieur.
4. Enfilez l'écrou à créneaux sur l'essieu et serrez-le à la main. Utilisez une clé pour le serrer d'un autre $\frac{1}{4}$ de tour.
5. Faites tourner la roue pour distribuer la graisse à roulement.
6. Desserrez l'écrou à créneaux et resserrez-le à la main.
7. Installez la goupille fendue dans l'essieu et l'écrou à créneaux.
8. Assurez-vous que la roue tourne librement.
9. Installez le couvercle de l'essieu en utilisant un maillet ou un marteau en caoutchouc et un bloc de bois.
10. Répétez pour l'autre roue.



AVIS

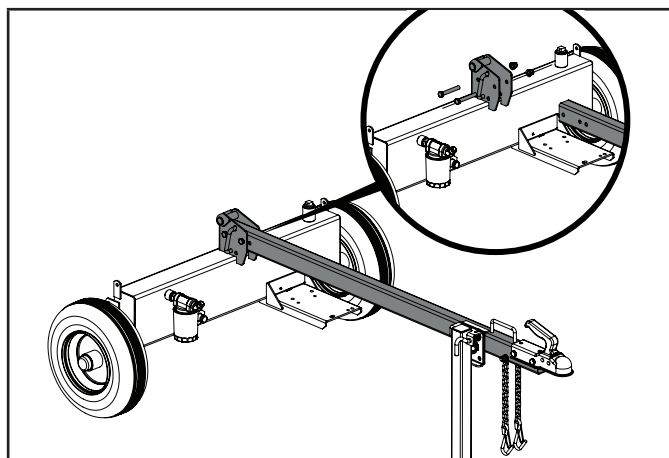
Gardez le moyeu de roue propre et exempt de débris pendant le montage.

⚠ MISE EN GARDE

Évitez de trop serrer l'écrou à créneaux, ce qui pourrait entraîner le chauffage des rondelles et causer des défaillances prématurées.

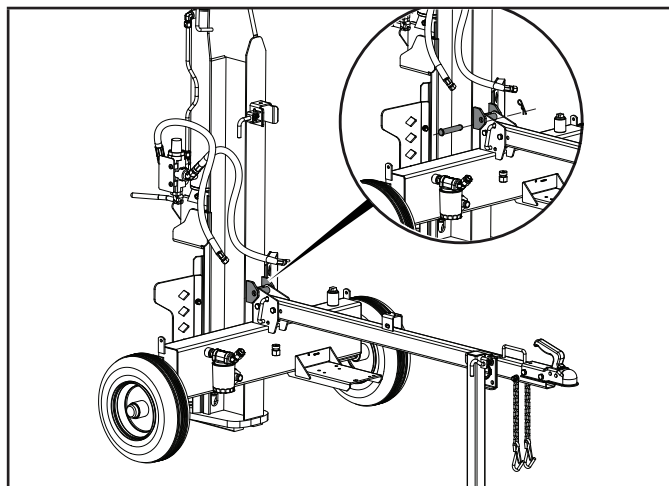
2) Installation de la barre de remorquage

Fixer la barre de remorquage sur le support du dessus du réservoir d'huile hydraulique avec deux boulons M12 x 80 et deux contre-écrous et rondelles M12.



3) Installez la barre

1. Placez la barre à la verticale sur la plaque de fixation.
2. Tournez le réservoir de sorte que les trous de centrage du réservoir et la barre soient alignés.
3. Insérez la goupille et fixez-la avec la goupille R.

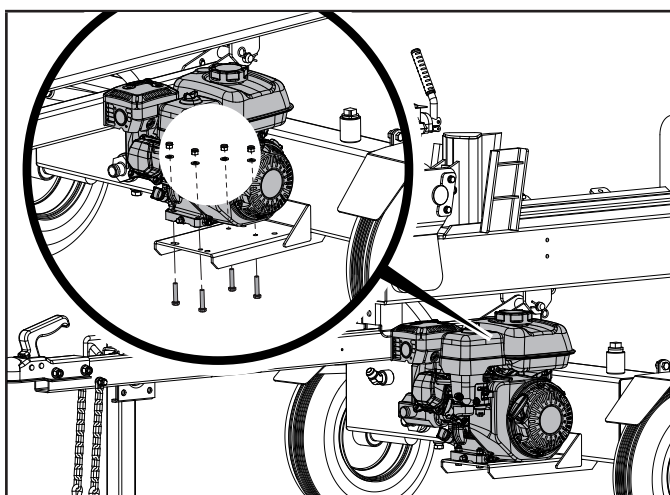


⚠ AVERTISSEMENT

La barre est extrêmement lourde et toujours il faut 2 personnes ou plus pour la manipuler. N'ESSAYEZ PAS de soulever ou de manipuler la barre sans assistance.

4) Installation du moteur

1. Placez le moteur sur la plateforme de montage du moteur avec le couvercle du lanceur à rappel orienté vers l'extérieur vers la roue et alignez les quatre trous de la base du moteur avec les trous de la plateforme du moteur.

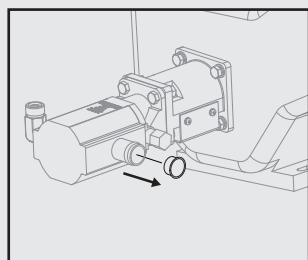


2. Installez un boulon M8 × 40 dans le trou sur la plateforme du moteur et dans le trou à la base du moteur.
3. Placez une rondelle sur le boulon M8 × 40, vissez une rondelle de blocage en nylon M8 sur le boulon et serrez fermement. Serrez à 8,8 pi-livres – 10,3 pi-livres (12-14 Nm) ou à fond, puis 1/4 de tour supplémentaire.
4. Répétez les étapes 2 et 3 pour les boulons, les rondelles et les contre-écrous restants.

5) Installation des tuyaux

⚠ MISE EN GARDE

Les bouchons d'expédition rouges doivent être retirés de la pompe hydraulique avant d'installer les tuyaux.



La pompe hydraulique peut contenir de l'huile résiduelle provenant des procédures d'essai pendant la production. Nous vous recommandons d'utiliser un bac à huile sous la pompe avant de retirer les bouchons d'expédition.

🗨 AVIS

Tuyau de admission d'huile (haute pression) et tuyau de retour d'huile

Certains tuyaux peuvent être préassemblés en usine et vous devez vérifier vos tuyaux selon les directives ci-dessous pour vous assurer qu'ils sont assemblés correctement.

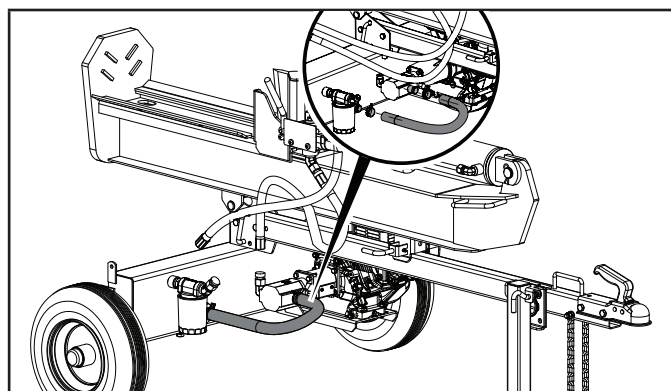
- Ce tuyau est noir et comporte un écrou orientable à chaque extrémité.
- Le tuyau d'admission d'huile envoie l'huile hydraulique de la pompe vers la soupape/le cylindre de contrôle.
- Le tuyau de retour d'huile renvoie l'huile hydraulique de la soupape/du cylindre de contrôle vers le réservoir.
- Les raccords de tuyaux N'ont PAS besoin de ruban d'étanchéité pour filets. Les joints toriques permettent l'étanchéité entre la face des raccords de la pompe et le tuyau.

Tuyau d'aspiration

- Il s'agit de tuyau transparent raccordant le réservoir hydraulique à l'entrée de la pompe.
- Fixez les deux extrémités du tuyau avec des colliers de serrage à ressort.

Tuyau d'aspiration

1. À l'aide des colliers de serrage à ressort fournis, raccordez une extrémité du tuyau d'huile transparent au réservoir d'huile hydraulique et l'autre extrémité à l'entrée de la pompe sur la pompe. À l'aide d'une paire de pinces, serrez les languettes des colliers de serrage à ressort pour les ouvrir et faites glisser l'extrémité du tuyau d'aspiration transparent et du raccord de montage et relâchez la pince pour verrouiller les colliers en place.

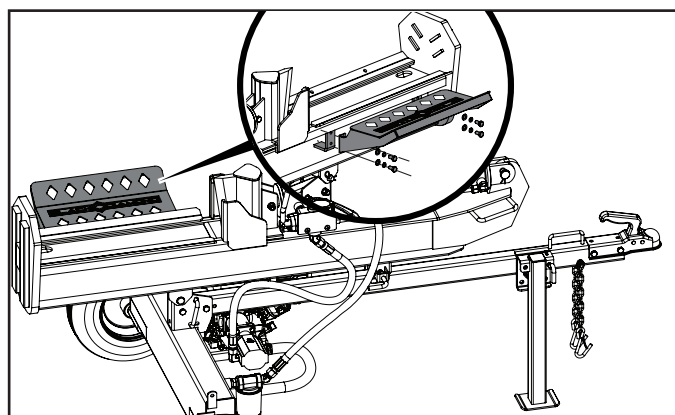
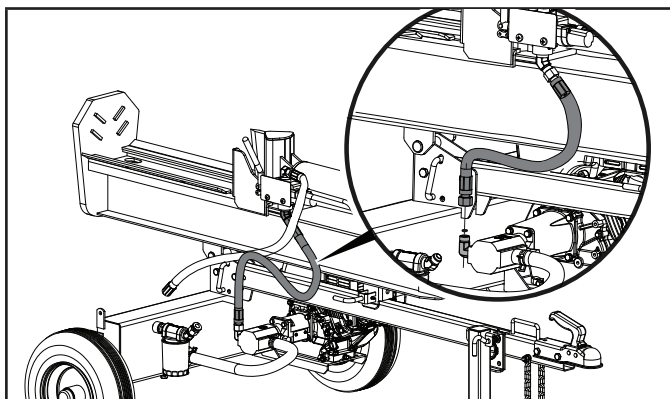


Tuyau d'admission d'huile (haute pression)

2. Placez le joint torique fourni dans le raccord de sortie de la pompe, comme illustré. Assurez-vous que le joint torique est correctement placé dans la rainure interne du raccord.

ASSEMBLAGE

3. Vissez l'extrémité libre du tuyau hydraulique haute pression sur la sortie de la pompe.
4. Serrez fermement l'extrémité du tuyau avec une clé de 27 mm (à un couple de 44 à 52 pi-lb).

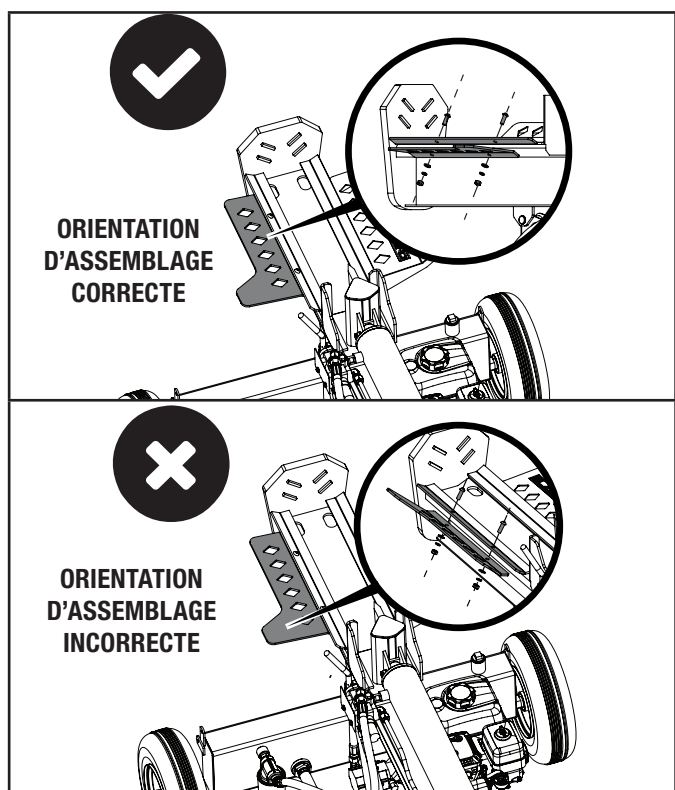
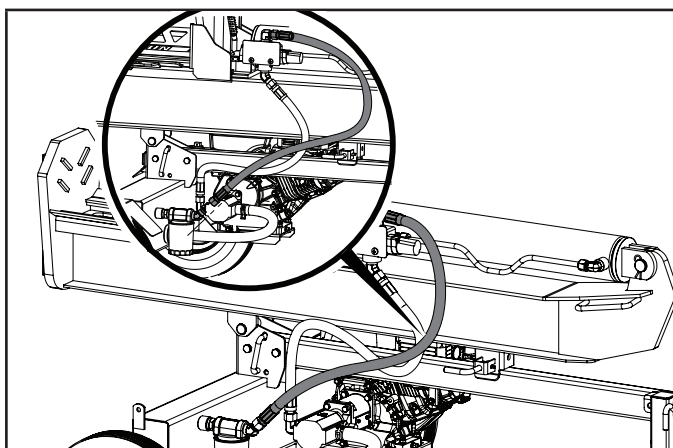


Petit récepteur de bûches (côté tuyau hydraulique)

3. Avec le récepteur de bûches incliné vers le bas et sous le rebord de la poutre de la fendeuse, alignez les deux trous du récepteur avec les deux trous du rebord de la poutre.
4. Placez les deux boulons M10 × 30 dans les trous de la poutre et ceux du récepteur de bûches. Placez une rondelle plate Ø10 et une rondelle de blocage Ø10 sur le boulon du côté inférieur, vissez les écrous M10 sur les boulons et serrez fermement.

Tuyau de retour d'huile (basse pression)

5. Vissez l'extrémité libre du tuyau hydraulique de basse pression sur le raccord hydraulique conique du réservoir de fluide hydraulique. Ce raccord de tuyau s'adapte uniquement à ce raccord pour assurer un raccordement adéquat.
6. Serrez fermement le raccord avec une clé de 27 mm (à un couple de 52 à 66 pi-lb). Assurez-vous que le raccord est orienté vers le haut une fois qu'il est bien serré, comme illustré.



6) Installation des récepteurs de bûches

Grands récepteurs de bûches (côté moteur)

1. Avec le récepteur de bûches incliné vers le haut, alignez les quatre trous du récepteur avec les quatre trous filetés de la poutre de la fendeuse.
2. Placez une rondelle plate Ø10 et une rondelle de blocage Ø10 sur les quatre boulons M10 × 20, vissez-les dans les trous du récepteur de bûches et dans les trous de la poutre de la fendeuse et serrez fermement.

Ajout d'huile à moteur

Consultez le manuel du propriétaire et de l'exploitant du moteur Honda.

Ajout de carburant

Consultez le manuel du propriétaire et de l'exploitant du moteur Honda.

Ajout d'huile hydraulique

Si votre fendeuse de bûches a été livrée pré-assemblée, suivez ces instructions :

1. Placez la fendeuse de bûches sur une surface plane et de niveau.
2. Retirez le bouchon d'expédition en plastique du réservoir d'huile sur le dessus du réservoir (A) et jetez-le. Remplacez-le par le bouchon d'huile en acier (avec trou de reniflard) livré avec votre fendeuse de bûches (A).

⚠ MISE EN GARDE

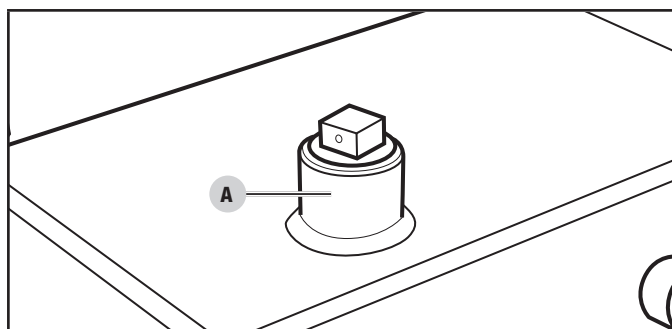
Ne faites pas fonctionner la fendeuse de bûches avec le bouchon d'expédition du réservoir d'huile temporaire.

La pression s'accumulera à l'intérieur du réservoir et des dommages potentiels pourraient survenir.

3. Après avoir fait fonctionner et cyclé l'unité pendant plusieurs minutes (purgez l'air du système), éteignez le moteur et vérifiez le niveau d'huile hydraulique à l'aide du voyant d'huile. Le niveau d'huile doit visiblement remplir le voyant en verre.

Si votre fendeuse de bûches a été livrée non assemblée, suivez ces instructions :

1. Assurez-vous que la fendeuse est sur une surface plane et à niveau.
2. Retirez le bouchon du réservoir d'huile. (A)
3. Ajoutez 15,1 L (4 gal) d'huile hydraulique - voir la section des spécifications pour connaître les types d'huile acceptables.
4. Vérifiez le niveau d'huile hydraulique à l'aide de l'indicateur de niveau d'huile. L'huile devrait remplir l'indicateur.



⚠ AVERTISSEMENT

NE retirez PAS le bouchon de remplissage d'huile hydraulique lorsque le moteur est en marche ou chaud. De l'huile chaude peut s'échapper et causer des brûlures graves. Laissez toujours refroidir complètement la fendeuse de bûches avant de retirer le bouchon d'huile hydraulique.

Les fendeuses de bûches hydrauliques produisent une pression et une température élevées. Le liquide hydraulique s'échappera par une piqûre de corrosion, transpercera la peau et entraînera une septicémie grave.

Inspectez périodiquement le système hydraulique et les fuites possibles. Ne vérifiez jamais les fuites avec vos mains lorsque le système est sous pression. Consultez immédiatement un médecin si vous avez été blessé par une éjection de fluide.

5. Remplacez et serrez le bouchon du réservoir et orientez le trou d'aération hors de l'espace de l'opérateur.
6. Démarrez le moteur. (Voir démarrage de la section moteur).
7. Déployez et rétractez le coin pour purger l'air du système hydraulique. Lorsque le mouvement du coin est fluide, le système est correctement purgé.
8. Vérifiez le niveau d'huile hydraulique à l'aide l'indicateur de niveau d'huile. Ajoutez environ 1,9 L (0,5 gal) d'huile hydraulique pour rétablir le niveau dans l'indicateur. Ne pas trop remplir.
9. Vérifiez le niveau d'huile hydraulique chaque utilisation et ajoutez-en si nécessaire.

🗨 AVIS

Lorsque la température extérieure est inférieure à 32° F (0° C), vous pouvez utiliser un liquide de transmission Dexron III. Ne mélangez pas l'huile hydraulique avec le liquide de transmission. Vidangez l'huile entièrement avant d'ajouter le liquide ou le liquide si vous ajoutez de l'huile.

Consultez la fiche technique relative au système d'huile hydraulique pour plus de détail.

🗨 AVIS

Pour vérifier le niveau d'huile, utilisez le regard pour niveau d'huile sur le réservoir. Sur ce dernier se trouve un indicateur correspondant au niveau d'huile qui convient. Si la quantité d'huile se situe en dessous de cet indicateur, ajoutez de l'huile. **NE REMPLISSEZ PAS TROP LE RÉSERVOIR D'HUILE.**

Inspection de la fendeuse de bûches avant chaque utilisation

1. Vérifier le niveau de liquide hydraulique et inspecter visuellement tous les flexibles, équipements et cylindres afin de détecter une fuite, une fissure, de l'effilochage ou autre dommage.
2. NE PAS mettre en marche la fendeuse de bûches s'il y a apparence de dommage ou de résidu huileux.
3. Inspecter le moteur et s'assurer que le niveau de liquide hydraulique est correct avant de mettre en marche. Nettoyer et inspecter régulièrement le moteur s'il est muni d'un pare-étincelles (suivre le calendrier d'entretien du pare-étincelles).
4. Garder les pneus bien gonflés en bon état. Se référer au flanc du pneu pour la pression recommandée.

⚠ AVERTISSEMENT

NE PAS surgonfler les pneus. De graves blessures peuvent survenir si les pneus explosent.

NE PAS remorquer la fendeuse de bûches si les pneus sont usés ou ne peuvent rester gonflés.

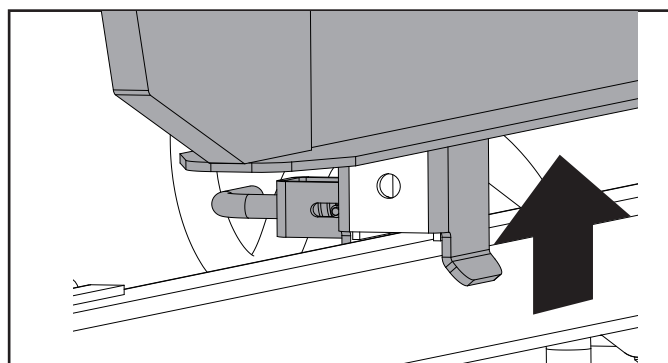
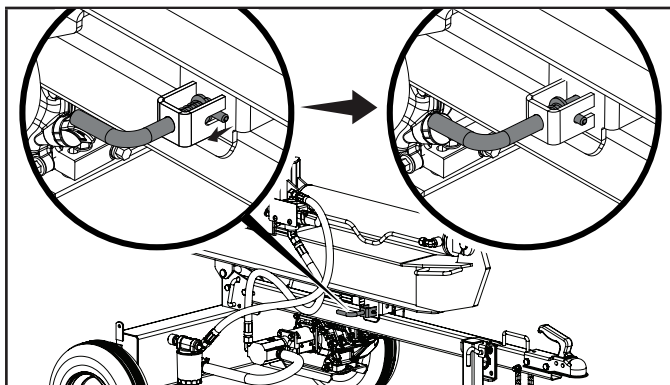
NE PAS dépasser la vitesse de remorquage maximale de 72 km/h (45 mi/h).

Changer l'orientation du coulisseau de la position horizontale à la position verticale

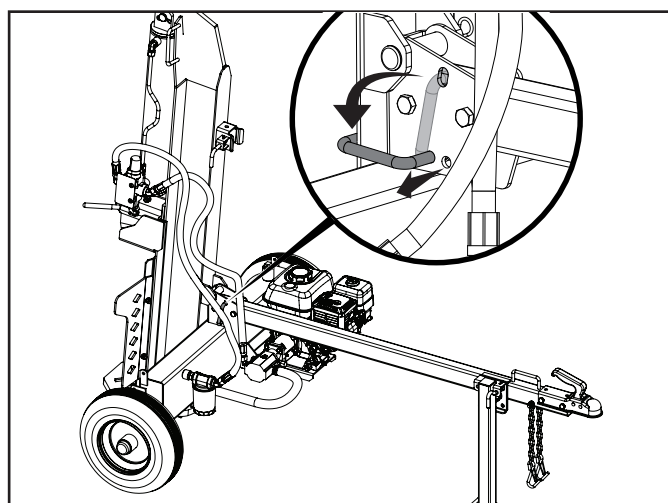
Lorsque les fendeuses de bûches sont trop lourdes pour être soulevées, le coulisseau de la fendeuse de bûches peut être déplacé de sa position horizontale à une position verticale.

Pour ce faire:

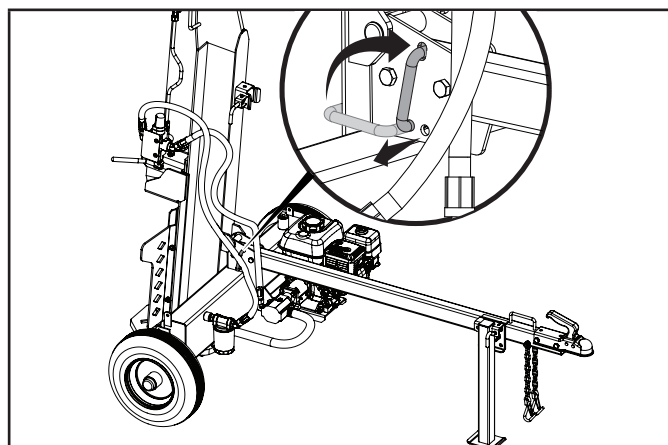
1. Bloquez les roues de façon à éviter que le châssis ne roule.
2. Tirez sur la goupille à ressort située sur le verrou de la poutre horizontale fixée à la barre de remorquage pour libérer la poutre. En vous tenant debout à côté du vérin hydraulique (côté opposé au moteur), saisissez fermement la poignée de la poutre et soulevez-la tout en poussant la poutre vers l'arrière jusqu'à ce qu'elle soit droite. (Attention, la poutre est lourde.)

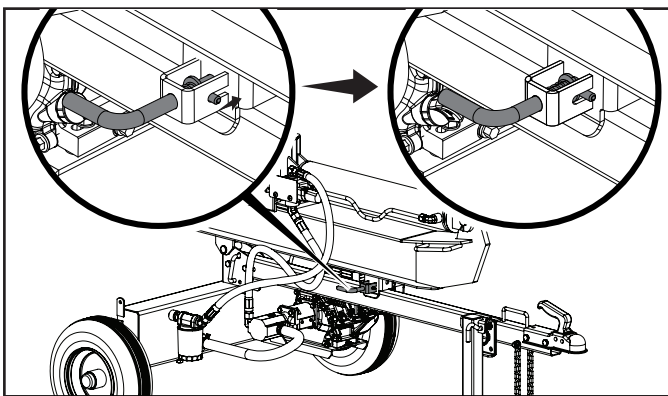


3. Tirez la goupille à ressort à « verrouillage rapide » et faites-la pivoter jusqu'à la position 9 heures autour du rebord de la poutre pour la fixer en position verticale.



4. Pour passer de l'orientation verticale à l'orientation horizontale, inversez les étapes. La poutre se verrouille automatiquement en mode de verrouillage automatique sur la barre de remorquage lorsqu'elle est abaissée en position.





Remorquage de la fendeuse de bûches en toute sécurité

⚠ AVERTISSEMENT

1. Vérifiez toujours les règlements locaux, fédéraux ou provinciaux concernant le remorquage, l'immatriculation et les feux avant de remorquer votre fendeuse de bûches. Relisez les avertissements de sécurité du remorquage dans le manuel du véhicule de remorquage.
2. Avant de la remorquer, vérifiez qu'elle est arrimée correctement au véhicule et que le jeu des attelages de chaînes est suffisant pour tourner.
3. Avant de transporter la fendeuse de bûches, vérifiez toujours que le robinet de carburant est FERMÉ et que le réservoir de carburant est vide.
4. La patte d'appui doit être fixée en position vers le haut pour le remorquage.
5. Si vous utilisez une housse de fendeuse de bûches, retirez TOUJOURS la housse avant de remorquer le fendeur de bûches.
6. Ne jamais excéder la limite maximale de vitesse de route de 72 km/h (45 mi/h). Remorquer la fendeuse de bûches à des vitesses dépassant les 72 km/h (45 mi/h) pourrait entraîner de graves blessures voire la mort. Toujours ajuster la vitesse de remorquage au type de terrain à parcourir et aux conditions de la route.
7. Toujours débrancher la fendeuse de bûches du véhicule avant de l'utiliser.

Emplacement de la fendeuse de bûches

⚠ AVERTISSEMENT

Utilisez la fendeuse de bûches TOUJOURS à l'extérieur.

NE JAMAIS placer ou utiliser la fendeuse de bûches à proximité de fenêtres, de portes, de bouches d'aération, de prises d'air ou d'autres ouvertures, où des gaz d'échappement toxiques du moteur pourraient être aspirés dans des espaces occupés.

Maintenez toujours une distance minimale de 1,5 m (5 pi) avec la végétation combustible sèche, afin d'éviter les incendies lorsque vous utilisez cette fendeuse de bûches.

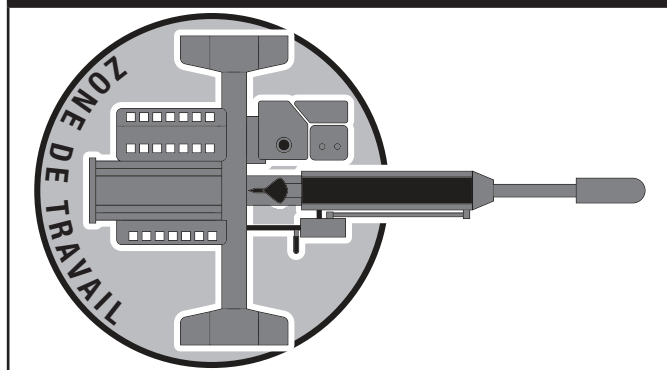
Laissez toujours un espace libre d'au moins 0,9 m (3 pi) sur tous les côtés de la fendeuse de bûches, afin de permettre un fonctionnement sûr, un refroidissement adéquat, la maintenance et l'entretien.

Placez toujours la fendeuse de bûches sur une surface plane et solide, afin d'assurer une bonne assise.

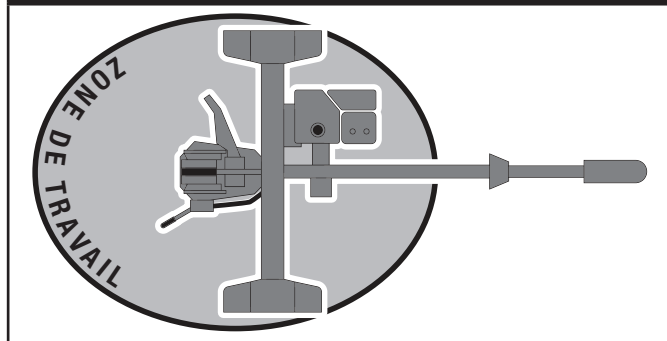
NE PAS travailler dans la boue, sur la glace, dans les herbes hautes, les broussailles ou la neige.

Utilisez la fendeuse de bûches TOUJOURS autour de la zone de travail comme indiqué ci-dessous.

POSITION DE FONCTIONNEMENT À L'HORIZONTALE



POSITION DE FONCTIONNEMENT À LA VERTICALE



AVIS

Pour fonctionnement en position verticale:

- Retirez la goupille de verrouillage du support du coulisseau.
- Utilisez le manche sur le vérin pour faire pivoter le coulisseau en position verticale.
- Insérez la goupille de verrouillage dans le support pivotant du coulisseau.

AVERTISSEMENT

TOUJOURS utiliser la fendeuse de bûches selon son usage prévu. La fendeuse de bûches devrait toujours être utilisée pour couper des bûches de bois en longueur et dans le sens du grain de bois.

NE JAMAIS modifier les réglages du moteur, les vitesses de fonctionnement, les réglages de pression ou n'apportez aucune autre modification à la fendeuse de bûches. Toute modification peut entraîner des dommages matériels, des blessures graves ou la mort et annuler la garantie du fabricant.

NE JAMAIS attacher de cordes, de câbles ou d'autres accessoires au levier de soupape de commande de la fendeuse de bûches.

TOUJOURS utiliser la fendeuse de bûches de jour.

NE JAMAIS utiliser ni laisser une tierce personne utiliser la fendeuse de bûches en état d'ébriété, soit par l'alcool, les drogues soit par la médication.

NE JAMAIS laisser la fendeuse de bûches sans surveillance lorsque le moteur est en marche.

NE PAS changer la position de fente lorsque le moteur est en marche. Éviter de toucher le pot d'échappement, ceci peut causer de graves brûlures.

TOUJOURS s'assurer que la poutre est en position verrouillée.

NE PAS laisser tomber la poutre, car elle pourrait écraser les doigts ou endommager la fendeuse de bûches.

Démarrage du moteur

Consultez le manuel du propriétaire et de l'exploitant du moteur Honda.

DANGER

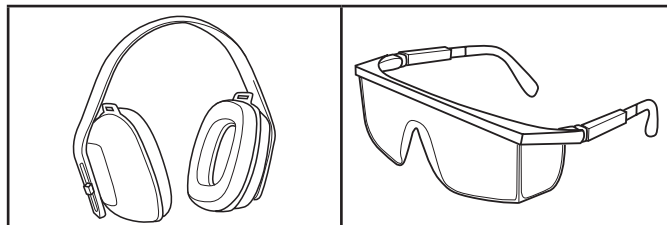
Déplacez la fendeuse de bûches à l'extérieur et loin des fenêtres, des portes et des couvercles de ventilation d'admission.

Arrêt du moteur

Consultez le manuel du propriétaire et de l'exploitant du moteur Honda.

Fonctionnement de la fendeuse de bûches

1. TOUJOURS porter l'équipement de protection personnel approprié pour protéger les yeux, les oreilles et le corps.



2. Bloquer les pneus et fixer les pieds de soutien dans la position EN BAS pour prévenir les mouvements inattendus de la fendeuse de bûches lorsqu'elle est en marche.
3. Placer la fendeuse de bûches à la position horizontale ou verticale.

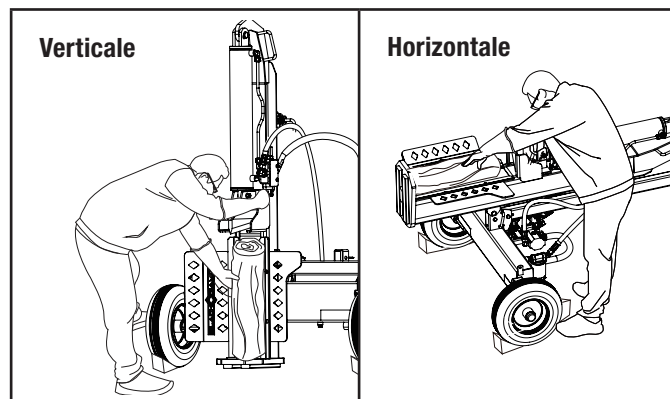
AVIS

La position HORIZONTALE est utilisée pour les bûches légères qui peuvent facilement être chargées sur la poutre.

La position VERTICALE est utilisée pour les bûches légères ainsi que les bûches plus lourdes qui sont plus difficiles à charger sur la poutre.

Des blessures au dos peuvent découler d'une mauvaise technique de levage de bûches, prière d'utiliser une technique de levage appropriée.

4. Charger la bûche sur la poutre et appuyer contre la plaque de fond. Longueur maximum de bûche 61 cm (24 po).
5. S'assurer que tous les membres sont à l'écart des zones d'écrasement.



⚠ AVERTISSEMENT

Ne placez jamais votre main sur les extrémités de la bûche, entre la bûche et la plaque d'extrémité ou la bûche et le coin de fendage.

⚠ AVERTISSEMENT

Un seul opérateur autorisé. L'adulte qui charge et stabilise la bûche doit être la personne qui actionne la poignée de commande.

6. Assurez-vous que tous les membres sont dégagés des zones d'écrasement.
7. Utilisez votre main droite pour pousser la poignée de la soupape de commande vers l'avant (vers la plaque d'extrémité) pour fendre la bûche.
8. Retirez la main gauche de la bûche une fois que le coin commence à entrer en contact avec la bûche. Continuez à tenir la poignée de commande en position avant jusqu'à ce que la bûche se fende.
9. Poussez la poignée de la vanne de contrôle automatique vers l'arrière pour remettre le coin dans sa position d'origine.
10. Dégagez le bois fendu de la zone de travail.

🗨 AVIS

Il est normal que le liquide hydraulique ait l'air mousseux/spumeux pendant le fonctionnement.

🗨 AVIS

Si un journal est bloqué, intégré ou ne sera pas scinder complètement, poussez la manette de contrôle dans le sens inverse et permettre le séparateur de dépouiller le journal du coin.

TOUJOURS garder les mains claires du journal et le coin alors qu'il se rétracte.

🗨 AVIS

La course du vérin est conçue de sorte que le coin arrête environ 1,5 po. (3,8 cm) à partir de la plaque d'extrémité.

Fonctionnement en haute altitude

Consultez le manuel du propriétaire et de l'exploitant du moteur Honda.

Assurez-vous que la fendeuse de bûches est maintenue propre et entreposée correctement. Ne faire fonctionner toujours l'appareil que sur une surface plane et à niveau, dans un milieu de travail propre et sec. N'exposez PAS l'appareil à des conditions extrêmes, comme la poussière, la saleté, l'humidité excessives ou les vapeurs corrosives. Vérifiez tous les événements d'aération et toutes les fentes de refroidissement pour vous assurer qu'ils sont propres et non obstrués.

Nettoyez le pare-étincelles toutes les 100 heures.

Vérifiez et serrez tous les boulons et écrous avant d'utiliser la fendeuse de bûches.

⚠ AVERTISSEMENT

N'utilisez jamais une fendeuse de bûches endommagée ou défectueuse.

⚠ AVERTISSEMENT

Un entretien inadéquat annulera votre garantie.

🗨 AVIS

Pour les dispositifs et systèmes de contrôle des émissions, lisez et comprenez vos responsabilités en matière de maintenance, comme indiqué dans la déclaration de garantie du contrôle des émissions de ce manuel.

Le propriétaire/l'utilisateur est responsable de tout l'entretien périodique.

Effectuez tous les entretiens prévus en temps opportun.

Corrigez tout problème avant de faire fonctionner la fendeuse de bûches.

Pour obtenir de l'assistance ou des pièces détachées, prenez contact avec notre équipe d'assistance technique au 1 888 376-7375.

Nettoyer la fendeuse de bûches

⚠ MISE EN GARDE

N'aspergez PAS le moteur avec de l'eau.

L'eau peut contaminer le système de carburant et entrer dans le moteur par les fentes de refroidissement et endommager le moteur.

Enlevez les débris du coulisseau, du biseau et de la plaque d'extrémité.

Gardez les surfaces extérieures du moteur exemptes de saleté et de débris pour maintenir un refroidissement et des performances appropriés du moteur.

Utilisez une brosse à poils doux ou une buse de compresseur d'air (25 PSI) pour éliminer la saleté et les débris des surfaces du moteur.

Pour éviter la rouille et la corrosion sur les pièces métalliques et après le nettoyage, utilisez un inhibiteur de rouille et de corrosion pour l'entretien préventif.

Changement de l'huile moteur

Consultez le manuel du propriétaire et de l'exploitant du moteur Honda.

Nettoyage et réglage de la bougie d'allumage

Consultez le manuel du propriétaire et de l'exploitant du moteur Honda.

Nettoyage du filtre à air

Consultez le manuel du propriétaire et de l'exploitant du moteur Honda.

Changement de l'huile hydraulique

Éteignez toujours le moteur puis débranchez la bougie.

Changez le filtre d'huile hydraulique après les 50 premières heures d'utilisation puis toutes les 100 heures ou chaque saison.

🗨 AVIS

De la moisissure causée par la condensation peut s'accumuler dans le réservoir lorsque les fendeuses de bûches ne sont pas utilisées pendant de longues périodes et sont exposées à des conditions atmosphériques changeantes.

1. Commencez lorsque le cylindre est rétracté et que le robinet de carburant à la position « ARRÊT ».
2. Relâchez toute la pression emmagasinée en déplaçant le levier de soupape plusieurs fois vers l'avant et vers l'arrière.
3. Placez un contenant sous le réservoir hydraulique. Assurez-vous qu'il est suffisamment grand pour contenir la quantité d'huile du réservoir. Consultez la rubrique de la fiche technique du modèle de ce manuel pour connaître les capacités d'huile hydraulique.

🗨 AVIS

Le bouchon de vidange est scellé avec du ruban de Téflon®. Ajoutez 2 ou 3 nouvelles couches de ruban de Téflon® au besoin au moment de replacer le bouchon de vidange pour éviter les fuites d'huile.

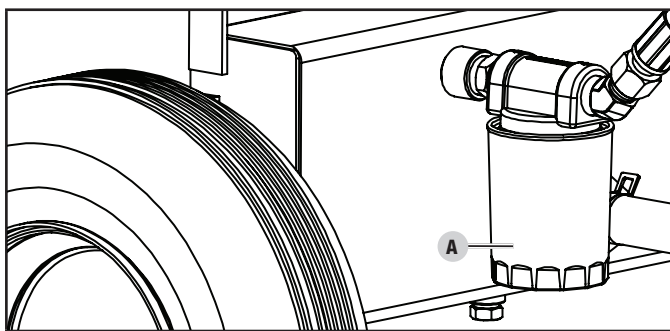
4. Pour vidanger l'huile,

- Placez un récipient de vidange d'huile sous le bouchon de vidange. Dévissez (dans le sens antihoraire) et retirez le bouchon de vidange du réservoir au bas du réservoir hydraulique. Laissez l'huile s'écouler complètement du réservoir dans le récipient. Appliquez de nouveau du ruban d'étanchéité de Téflon® sur les filets du bouchon de vidange, puis réinsérez et tournez (dans le sens horaire) le bouchon de vidange du réservoir. Serrez, mais évitez le serrage excessif.
- Placez un récipient de vidange d'huile sous le filtre à huile externe. (Si votre fendeuse de bûches est dotée de cette fonctionnalité.) Sinon, passez à l'étape « C ». Dévissez (dans le sens antihoraire) et retirez le filtre à huile hydraulique externe et vidangez toute l'huile contenue dans le filtre dans le récipient. Une clé à sangle ou pour filtre à huile peut être nécessaire.

AVIS

L'huile s'écoulera du filtre et du boîtier du filtre.

- Trouvez un filtre de rechange approuvé.
- Lubrifiez le joint d'étanchéité du nouveau filtre en appliquant une fine pellicule d'huile propre.
- Installez un nouveau filtre à huile hydraulique (A). Vissez le nouveau filtre dans le sens horaire. Serrez de 3/4 de tour à 1 tour après l'établissement d'un contact avec le joint d'étanchéité.



AVIS

Installez un nouveau filtre à huile hydraulique à chaque vidange d'huile hydraulique (si votre fendeuse de bûches est dotée de cette fonctionnalité).

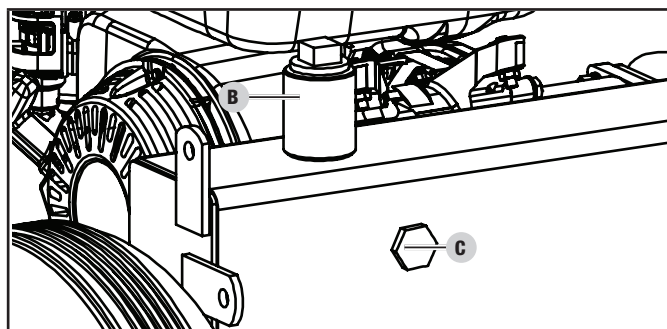
- Placez un récipient de vidange d'huile sous le grand tuyau transparent qui relie le réservoir à la pompe.
- Desserrez le collier de serrage du tuyau fixé au raccord sur le réservoir.
- Débranchez le tuyau du raccord et vidangez l'huile dans le récipient.
- À l'aide d'une grande clé, dévissez le raccord du réservoir pour exposer le filtre interne du réservoir.
- Vérifiez s'il y a des débris sur l'écran. À l'aide d'une serviette propre ou d'un pistolet à air, retirez soigneusement tous les débris.

AVIS

Soyez prudent lorsque vous manipulez l'écran, car il peut être facilement endommagé.

- Appliquez une nouvelle couche de ruban d'étanchéité de Téflon® sur les filets, réinsérez dans le réservoir et serrez. Assurez-vous de serrer en évitant le serrage excessif.

5. Dévissez et retirez le bouchon de remplissage du réservoir sur le dessus du réservoir. À l'aide d'un entonnoir, ajoutez environ 15,1 l (4 gal) d'huile hydraulique dans le réservoir. Essuyez l'huile renversée (B).
6. Tournez le robinet de carburant à la position « MARCHE » et démarrez le moteur. Purgez l'air du système en tirant et en poussant plusieurs fois le coin jusqu'à ce que son déplacement se fasse sans difficulté.
7. Vérifiez le niveau d'huile hydraulique par le voyant. Ajoutez 1,9 l (0,5 gal) d'huile hydraulique de sorte que le niveau d'huile soit visible dans le voyant (C).



8. Mettez au rebut l'huile usée dans des sites de recyclage approuvés conformément aux règlements fédéraux, nationaux, locaux ou provinciaux.

⚠ AVERTISSEMENT

Toujours fermer le moteur, débrancher la bougie et libérer la pression du système avant de nettoyer, ajuster ou réparer la fendeuse de bûches. Libérer la pression du système en déplaçant le levier de commande de la fendeuse vers l'arrière et l'avant à plusieurs reprises.

🗨 AVIS

Reportez-vous à Caractéristiques techniques pour obtenir la liste des filtres de remplacement compatibles ou communiquez avec Black Diamond en composant le 1 888 376-7375 pour commander un filtre de remplacement d'origine.

Programme d'entretien

Les intervalles d'entretien indiqués dans le programme d'entretien suivant doivent être respectés.

Effectuez l'entretien de la fendeuse de bûches plus fréquemment lorsqu'elle fonctionne dans des conditions défavorables.

Communiquez avec notre équipe d'assistance technique au 1 888 376-7375 pour trouver le concessionnaire d'entretien certifié Black Diamond le plus proche pour vos besoins d'entretien de la fendeuse de bûches ou du moteur.

Pour le calendrier d'entretien du moteur, reportez-vous au manuel du propriétaire/opérateur du moteur Honda.

TOUTES LES 8 HEURES OU AVANT CHAQUE UTILISATION

- Vérifiez le moteur et les niveaux d'huile hydraulique
- Nettoyez autour de l'admission d'air et le silencieux

TOUTES LES 100 HEURES OU CHAQUE SAISON

- Changez l'huile hydraulique
- Changez le filtre de l'huile hydraulique

CHAQUE ANNÉE

- Inspectez les roulements de roue et réappliquez la graisse à roulement.

***Doit être effectué par des propriétaires ou des centres de service certifiés Black Diamond qui sont informés et expérimentés.*

Reportez-vous à la section *Entretien* pour les instructions de nettoyage approprié.

Entreposage de la fendeuse de bûches

1. La fendeuse de bûches doit être refroidie pendant au moins 5 minutes avant de l'entreposer.
2. Nettoyez la fendeuse de bûches avant de l'entreposer. Consultez la section *Entretien*.
3. Rétractez le biseau pour protéger la tige contre la corrosion.
4. Essuyez le coulisseau et le biseau avec un chiffon huileux pour éviter la rouille et la corrosion.

⚠ AVERTISSEMENT

N'entrez jamais la fendeuse de bûches à l'intérieur à proximité des appareils avec source de chaleur ou flamme nue, étincelle ou veilleuse, car ils peuvent enflammer les vapeurs d'essence.

N'entrez PAS une fendeuse de bûches à proximité d'engrais ou de tout matériau corrosif. Même avec un réservoir d'essence vide, les vapeurs d'essence pourraient s'enflammer.

Entreposage du moteur

Consultez le manuel du propriétaire et de l'exploitant du moteur Honda.

Spécifications de la fendeuse de bûches

Force de piston	28 tonnes
Temps de cycle	11 secondes
Capacité du réservoir hydraulique	15,1 L (4 gal)
Longueur maximum de bûche	61 cm (24 po)
Poids maximum de bûche	45 kg (100 lb)
Format de boule d'accouplement	5,1 cm (2 po)
Dimension des pneus	40,6 cm (16 po)
Vitesse maximale de remorquage	72 km/h (45 mi/h)
Diamètre du cylindre	10,2 cm × 57,7 cm (4 po × 22,7 po)
Taille de la tige du cylindre	4 cm (1,6 po)
Pompe à engrenages	2 étages
Capacité de débit maximum	4100 psi
Capacité de débit maximum	53 LPM (14 GPM)
Commande de soupapes	Encliquetage (retour automatique)
Poids net	197 kg (434 lb)
Hauteur	218,1 cm (85,9 po)
Largeur	130,2 cm (51,3 po)
Longueur	110,1 cm (43,3 po)

Système d'huile hydraulique

Capacité	17 L (4,5 gal.)
----------------	-----------------

Pour une utilisation toute l'année dans des climats plus chauds (dont la température se situe toujours AU-DESSUS DE 0 °C/32 °F) :

- ISO 32/SAE10W
- Huile hydraulique universelle
- Recommander: Harvest King HK011 et HK012

Pour une utilisation toute l'année dans des climats plus froids (dont la température se situe AU-DESSOUS DE 0 °C/32 °F) :

- Liquide hydraulique pour transmission automatique
- Recommander: Harvest King HK080, HK081, et HK082

Filtres de rechange :

- Fram PH9342
- K&N HP-2008
- Wix 51361

Caractéristiques du moteur

Consultez le manuel du propriétaire et de l'exploitant du moteur Honda.

Spécifications de la bougie d'étincelle

Consultez le manuel du propriétaire et de l'exploitant du moteur Honda.

Spécifications du distributeur

Consultez le manuel du propriétaire et de l'exploitant du moteur Honda.

Spécifications de l'huile

Consultez le manuel du propriétaire et de l'exploitant du moteur Honda.

Spécifications du carburant

Consultez le manuel du propriétaire et de l'exploitant du moteur Honda.

Message important concernant la température

Consultez le manuel du propriétaire et de l'exploitant du moteur Honda.

Problème	Cause	Solution
Le moteur ne démarre pas	Pas de carburant	Ajouter du carburant
	Bougie défectueuse	Remplacer la bougie
	La fendeuse de bûches est chargée au démarrage	Déchargez la fendeuse de bûches
Le moteur ne démarre pas; Le moteur démarre, mais tourne mal	Faible niveau d'huile	Remplir le carter de moteur au bon niveau Placer le moteur sur une surface plane, de niveau
	Étrangleur dans la mauvaise position	Régler l'étrangleur
	Fil de bougie lâche	Fixer le fil à la bougie
Le moteur s'interrompt durant le fonctionnement	Manque de carburant	Remplir le réservoir d'essence
	Faible niveau d'huile	Remplir le carter de moteur au bon niveau. Placer la fendeuse de bûches sur une surface plane, de niveau
Le moteur n'offre pas suffisamment de puissance ou surchauffe	Ventilation insuffisante	Vérifier les obstructions d'air et déplacer dans une zone bien aérée
Le mouvement du coin est lent ou erratique	Air présent dans le système d'huile hydraulique	Purger l'air en étirant et rétractant le coin à plusieurs reprises jusqu'à ce que le mouvement soit facile
	Débris logés dans les guides de poutrelle	Nettoyer les débris de la poutrelle
	Faible niveau d'huile hydraulique	Vérifier le niveau d'huile et en ajouter au besoin
De l'huile fuit du cylindre	Joint de tige de cylindre défectueux	Communiquer avec le service à la clientèle
	Tige de cylindre rayée ou déformée	Communiquer avec le service à la clientèle
	Desserrer le raccord hydraulique	Serrer le raccord hydraulique
	Joint de rondelle combinée défectueux sur le raccord hydraulique de cylindre	Communiquer avec le service à la clientèle
Le coin ne s'étire pas et ne se rétracte pas	Soupape de commande défectueuse	Communiquer avec le service à la clientèle
	Pompe hydraulique défectueuse	Communiquer avec le service à la clientèle
	Bas de l'huile hydraulique	Vérifier le niveau d'huile et ajouter au besoin
Rebondissement excessif durant le remorquage	Pneus insuffisamment gonflés	Gonfler les pneus à la pression adéquate. Se référer à la paroi du pneu

Pour plus de soutien technique :

l'équipe de soutien technique
Numéro sans frais : 1 888 376-7375

CHAMPION POWER EQUIPMENT

GARANTIE LIMITÉE DE DEUX (2) ANS

Conditions de la garantie

Pour enregistrer votre produit pour bénéficier de la garantie et du service téléphonique d'assistance technique à vie GRATUIT, veuillez visiter :

<https://www.championpowerequipment.com/register>

Pour terminer l'enregistrement, vous devez inclure une copie du reçu de caisse comme preuve d'achat. Une preuve d'achat est requise pour bénéficier du service de garantie. Veuillez enregistrer votre produit dans les dix (10) jours suivant son achat.

Garantie de réparation et de remplacement

CPE garantit à l'acheteur original que les composants mécaniques et électriques seront exempts de défauts de matériau et de fabrication pour une période d'un an (pièces et main-d'œuvre) à partir de la date d'achat initiale et de 180 jours (pièces et main-d'œuvre) pour un usage commercial et industriel. Les frais de transport du produit pour réparation ou remplacement en vertu de cette garantie sont de la seule responsabilité de l'acheteur. Cette garantie n'est valable que pour l'acheteur initial et n'est pas transférable.

Ne pas rapporter le produit sur le lieu d'achat

Communiquez avec le soutien technique et CPE diagnostiquera tout problème par téléphone ou par courriel. Si le problème ne peut être résolu de cette manière, CPE autorisera, à sa discrétion, l'évaluation, la réparation ou le remplacement de la pièce ou du composant défectueux dans un centre de services CPE. CPE vous fournira un numéro de cas dans le cadre du service de garantie. Veuillez le conserver pour référence ultérieure. Les réparations ou remplacements effectués sans autorisation préalable, ou dans un établissement de réparations non autorisé, ne sont pas couverts par cette garantie.

Exclusions de la garantie

Cette garantie ne couvrira pas les réparations et équipements suivants :

Usure normale

Les produits contenant des composants mécaniques ou électriques doivent faire l'objet d'un entretien périodique pour bien fonctionner. Cette garantie ne couvre pas les réparations quand l'usure normale a épuisé la durée de vie utile d'une pièce ou de l'équipement complet.

Installation, utilisation et entretien

Cette garantie ne s'appliquera pas aux pièces et/ou à la main-d'œuvre s'il appert que le produit a été mal utilisé, a manqué d'entretien, a fait l'objet d'un accident, ou encore s'il a été malmené, chargé au-delà des limites du produit, modifié, mal installé ou mal connecté à un composant électrique. L'entretien normal n'est pas couvert par cette garantie. Il n'est pas nécessaire qu'il soit effectué à un établissement ou par une personne autorisée par CPE.

Autres exclusions

Cette garantie exclut :

- les défauts apparents portant notamment sur la peinture et les décalques, etc.,
- les articles d'usure tels que les éléments filtrants, joints toriques, etc.,
- les accessoires tels que les tuyaux et housses de rangement, etc.,
- les défauts dus à des catastrophes naturelles et autres événements majeurs au-delà du contrôle du fabricant,
- les problèmes causés par des pièces autres que celles de Champion Power Equipment.

Limites de la garantie implicite et des dommages indirects

Champion Power Equipment décline toute obligation en matière de réclamations concernant le temps perdu, l'utilisation de ce produit, le fret ou toute autre réclamation secondaire ou indirecte découlant de l'utilisation de ce produit par quiconque. CETTE GARANTIE ET LES GARANTIES CI-JOINTES DES SYSTÈMES ANTIPOLLUTION DE L'EPA DES ÉTATS-UNIS ET/OU CARB (SI APPLICABLES) REMPLACENT TOUTES LES AUTRES GARANTIES, EXPRESSE OU IMPLICITE, Y COMPRIS LES GARANTIES DE QUALITÉ MARCHANDE OU D'ADÉQUATION À UN USAGE PARTICULIER.

Les produits fournis en remplacement seront soumis à la garantie du produit original. La durée de la garantie du produit échangé sera calculée en fonction de la date d'achat du produit original.

Cette garantie vous donne certains droits, lesquels peuvent varier d'un état ou d'une province à l'autre. Il se peut que vous ayez des droits autres que ceux qui sont énoncés dans la garantie, selon votre état ou votre province.

Coordonnées

Adresse

Mid-States Distributing, LLC.
2800 Meacham Blvd.
Fort Worth, TX 76137 É.-U.
www.championpowerequipment.com

Service à la clientèle

Ligne sans frais : 1 888 376-7375
info@black-diamond.com