



MANUAL DEL OPERADOR

MODELO #BD201257
PARTIDOR DE TRONCOS DE 28
TONELADAS CON VIGA COMPLETA



Registre su producto en:
championpowerequipment.com



  **1-888-376-7375**

o visite black-diamond.com

LEA Y GUARDE ESTE MANUAL. Este manual contiene precauciones de seguridad importantes que deben ser leídas y entendidas antes de operar el producto. El fallar en hacerlo puede resultar en lesiones graves. Este manual debe permanecer con el producto.

Las especificaciones, descripciones e ilustraciones en este manual son tan precisos tal como se conocía en el tiempo de la publicación, pero son sujetos a cambios sin previo aviso.

Introducción	3	Mantenimiento	23
Definiciones de Seguridad	3	Limpiando el Partidor de Troncos	23
Instrucciones de Seguridad Importantes	4	Cambiando el Aceite del Motor	23
Seguridad de Combustible	6	Limpiando y Ajustando las Bujías	23
Instrucciones de Entrenamiento	7	Limpiando el Filtro de Aire	23
Preparación	8	Cambiando el Aceite Hidráulico	23
Operación	8	Programa de Mantenimiento	24
Mantenimiento	9	Almacenamiento	26
Etiquetas de Seguridad y de la Placa de Datos	10	Almacenamiento del Partidor de Troncos	26
Símbolos de Seguridad	11	Almacenamiento del Motor	26
Controles y Características	13	Especificaciones	27
Partidor de Troncos	13	Especificaciones del Partidor de Troncos	27
Partes Incluidas	14	Sistema de Aceite Hidráulico	27
Montaje	15	Especificaciones del Motor	27
Abra la Caja de Transporte	15	Especificaciones del Aceite	27
1) Instale las Llantas	15	Especificaciones del Combustible	27
2) Instale la Barra de Remolque	15	Especificaciones de la Temperatura	27
3) Instale la Viga	15	Solución de Problemas	28
4) Instale el Motor	16	Garantía	29
5) Instale las Mangueras	16	Calificaciones de garantía	29
6) Instale los Receptores de Troncos	17	Garantía de reparación/reemplazo	29
Agregue Aceite del Motor	17	No devuelva la unidad al local de compra	29
Agregue Combustible	17	Exclusiones de la garantía	29
Agregue Aceite Hidráulico	18	Otras exclusiones	29
Operación	19	Límites de la garantía implícita y daños consecuentes	29
Inspeccione el Partidor de Troncos Antes de Cada Uso	19	Información de Contacto	29
Cambiando la Viga de Orientación Horizontal a Vertical	19		
Remolque Seguro del Partidor de Troncos	20		
Ubicación del Partidor de Troncos	20		
Encendido del Motor	21		
Parada del Motor	21		
Operación del Partidor de Troncos	21		
Operación a Gran Altura	22		

 **PARA EL DESGLOSE DE PARTES**

Buscar por número de modelo en
championpowerequipment.com

INTRODUCCIÓN

Felicitaciones por la compra de un producto de Black Diamond. Black Diamond diseña, desarrolla y apoya todos nuestros productos con las especificaciones y normas estrictas. Con conocimiento adecuado del producto, uso seguro y un mantenimiento regular, este producto debe llevar años de servicio.

Se ha hecho todo lo posible por garantizar la exactitud e integridad de la información en este manual en el tiempo de su publicación, y nos reservamos el derecho de cambiar, alterar y/o mejorar el producto y este documento en cualquier momento sin previo aviso.

Así como en Black Diamond valoramos altamente cómo nuestros productos son diseñados, fabricados, operados y mantenidos, y también altamente valoramos su seguridad y la seguridad de los demás, nos gustaría que tomará el tiempo para leer este manual y otros materiales del producto a fondo y ser plenamente conscientes y conocedores del montaje, operación, peligros y mantenimiento del producto antes de su uso. Familiarícese totalmente a sí mismo, y asegúrese de que otros que planean operar el producto se familiaricen sobre el funcionamiento del producto, con los procedimientos de seguridad y funcionamiento correcto antes de cada uso. Por favor siempre use el sentido común y siempre esté atento a la precaución cuando utilice el producto para asegurar que no ocurra un accidente, daños materiales o lesiones. Queremos que siga utilizando y que esté satisfecho con su producto Black Diamond en los años venideros.

Cuando contacte a Black Diamond/Champion Power Equipment sobre partes y/o servicio, necesitará proveer los números completos de modelo y serie de su producto. Escriba la información que se encuentra en la etiqueta de información de su producto a la tabla en la parte de abajo.

EQUIPO DE APOYO TÉCNICO DE BLACK DIAMOND

1-888-376-7375

NÚMERO DE MODELO

BD201257

NÚMERO DE SERIE

FECHA DE COMPRA

LUGAR DE COMPRA

DEFINICIONES DE SEGURIDAD

El propósito de los símbolos de seguridad es para atraer su atención a los peligros posibles. Los símbolos, y sus explicaciones, merecen su comprensión y atención cuidadosa. Las advertencias de seguridad no por sí mismos eliminan cualquier peligro. Las instrucciones o advertencias que dan no son sustitutos para medidas apropiadas de prevención de accidentes.

PELIGRO

PELIGRO indica una situación peligrosa que, de no evitarse, resultará en la muerte o lesión grave.

ADVERTENCIA

ADVERTENCIA indica una situación peligrosa que, de no evitarse, puede resultar en la muerte o lesión grave.

PRECAUCIÓN

PRECAUCIÓN indica una situación peligrosa que, de no evitarse, puede resultar en lesiones moderadas o mínimas.

AVISO

AVISO indica información considerada importante, pero no relacionada a un peligro (ej. mensajes relacionados a daños de propiedad).

INSTRUCCIONES DE SEGURIDAD IMPORTANTES

⚠ ADVERTENCIA

Cáncer y Daño Reproductivo – www.P65Warnings.ca.gov

⚠ PELIGRO

El motor contiene monóxido de carbono, un gas venenoso incoloro e inodoro. El respirar monóxido de carbono causará náusea, mareo, desmayos o la muerte. Si usted se siente mareado o débil, salga al aire fresco de inmediato.

Opere el partidor de troncos SOLO a la intemperie en un área bien ventilada.

NO opere el partidor de troncos dentro de ningún inmueble, incluyendo garajes, sótanos, espacios de arrastre, cobertizos, o armario.

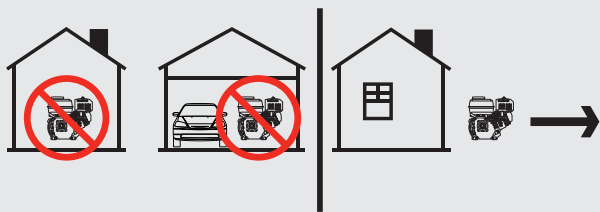
NO permita que las emanaciones del escape ingresen a una zona con poco espacio por las ventanas, puertas, orificios de ventilación u otras aberturas.

⚠ PELIGRO

El uso de un motor en interiores **PUEDA MATARLO EN MINUTOS**. El escape del motor contiene monóxido de carbono. Éste es un veneno que no se puede ver ni oler.

NUNCA lo use dentro del hogar ni el garaje, **INCLUSO SI** las puertas y ventanas están abiertas.

Úselo **SIEMPRE** a la **INTEMPERIE** lejos de ventanas, puertas, y orificios de ventilación.



⚠ ADVERTENCIA

Aunque el partidor de troncos contiene un supresor de chispas, mantenga una distancia mínima de 5 ft. (1.5 m) de vegetación seca para evitar incendios.

⚠ ADVERTENCIA

Las chispas pueden causar incendio o descargas eléctricas.

Al dar servicio al partidor de troncos:

Desconecte el cable de la bujía y colóquelo donde no haga contacto con la misma bujía.

NO revise si hay chispa con la bujía retirada.

Use probadores de chispas aprobados solamente.

⚠ ADVERTENCIA

Los motores en marcha producen calor. El tocarlos puede causar quemaduras graves. El material combustible puede incendiarse al hacer contacto.

NO toque superficies calientes.

Evite el contacto con gases de escape calientes.

Deje que el equipo se enfríe antes de tocarlo.

Mantenga al menos 3 ft. (91.4 cm) de espacio libre en todos los lados para garantizar un enfriamiento adecuado.

⚠ ADVERTENCIA

Peligro de aplastamiento.

La cuña puede penetrar la piel y romper los huesos. Mantenga todas las extremidades lejos de la cuña y la placa extrema.

⚠ ADVERTENCIA

Peligro de proyectiles.

Durante la operación del partidor de troncos, pueden salir expulsados trozos del tronco. Siempre use gafas de seguridad aprobadas por ANSI al operar la unidad. Esté atento.

⚠ ADVERTENCIA

Mantenga la zona de trabajo del operador libre de residuos mientras trabaja para garantizar una base segura.

⚠ PELIGRO

Peligro de inyección cutánea.

El aceite hidráulico que escapa bajo alta presión puede penetrar en la piel y causar lesiones corporales graves. En el caso de que el aceite hidráulico pueda penetrar en la piel y evitar infecciones graves como gangrena, busque atención médica adecuada inmediatamente.

INSTRUCCIONES DE SEGURIDAD IMPORTANTES

⚠ ADVERTENCIA

Asegúrese siempre de que todas las conexiones de aceite hidráulico estén firmemente aseguradas y de que las mangueras hidráulicas estén en buen estado, sin cortes, desgarros o daños antes de aplicar presión al sistema.

⚠ ADVERTENCIA

Mantenga siempre las manos y las partes del cuerpo alejadas de las boquillas o orificios que puedan expulsar el aceite hidráulico a alta presión en caso de fuga de aceite.

NUNCA use sus propias manos para buscar fugas. Las fugas pueden detectarse usando cartón, papel o madera de desecho sobre el área sospechosa.

⚠ ADVERTENCIA

Peligro de remolque.

Siempre consulte con su municipio local, estado o provincia regulaciones con respecto a remolque, luces y licencias antes de remolcar su partidor de troncos en las carreteras públicas.

ANTES de remolcar, revise todas las advertencias de seguridad del manual del vehículo de remolque. Conduzca de forma segura. Tenga en cuenta la longitud añadida del partidor de troncos.

NUNCA monte ni transporte carga en el partidor de troncos.

NO exceda la velocidad máxima de remolque de 45 MPH (72 KM/h).

⚠ ADVERTENCIA

Antes de retirar el pasador instalado en la pata de soporte delantero, asegúrese de que el enganche esté instalado en el vehículo. Liberar el pasador antes hará que la pata de soporte se deslice hacia arriba y posiblemente cause lesiones.

⚠ ADVERTENCIA

La retracción rápida del cable del arrancador tirará la mano y el brazo hacia el motor más rápido de lo que usted se imagina. Podrían producirse huesos rotos, fracturas, moretones o esguinces.

El inicio involuntario puede provocar enredos, amputación traumática o laceración.

Al arrancar el motor, jale lentamente el cable del arrancador hasta sentir resistencia, luego jálelo rápidamente para evitar contragolpes.

NO arranque ni detenga el motor con los dispositivos eléctricos enchufados.

⚠ PRECAUCIÓN

Partes del sistema hidráulico (cilindro, bomba, válvulas y mangueras) podrían estar extremadamente caliente durante operación.

⚠ ADVERTENCIA

El trato o uso indebidos del partidor puede dañarlo, reducir su vida útil y anular la garantía.

SIEMPRE use el partidor en las tareas para las cuales está diseñada.

SIEMPRE opérelo en superficies niveladas.

NO exponga el motor a condiciones de humedad, polvo o suciedad excesivos.

NO permita que ningún material bloquee las ranuras de ventilación.

NO use el motor si:

- El equipo emite chispas, humo o llamas.
- El equipo vibra excesivamente

Seguridad de Combustible

⚠ PELIGRO

GASOLINA Y VAPORES DE GASOLINA SON ALTAMENTE INFLAMABLES Y EXPLOSIVOS.

El fuego o una explosión pueden causar quemaduras severas e incluso la muerte.

La gasolina y los vapores de gasolina:

- Vapores de gasolina son altamente inflamables y explosivos.
- Vapores de gasolina pueden causar un incendio o una explosión si se encienden.
- Gasolina es un combustible líquido y los resultantes vapores de gasolina pueden encenderse y causar un fuego o explosión.
- La gasolina es un irritante de la piel y necesita ser limpiada de inmediato si se derrama sobre la piel o la ropa.
- La gasolina tiene un olor particular, esto le ayudará a detectar posibles fugas de forma rápida.
- En cualquier fuego de gas de petróleo, las llamas no se deben extinguir al menos que al hacerlo la válvula de suministro de combustible esté APAGADA. Esto es porque si un incendio se ha extinguido y un suministro de combustible no se desactiva, entonces un riesgo de explosión puede ser creado.
- Los vapores de gasolina se expanden o se contraen con temperaturas ambientales. Nunca llene el tanque de gasolina pasando el indicador FULL (lleno) en el filtro de combustible, ya que los vapores de la gasolina necesitan espacio para expandir si las temperaturas suben.

⚠ ADVERTENCIA

Al agregar o sacar combustible:

No encienda ni fume cigarrillos.

Siempre detenga el motor y deje enfriar durante un mínimo de dos minutos antes de repostar.

Siempre afloje la tapa de gasolina lentamente para liberar la presión de vapor y evitar que el combustible se escape alrededor de la tapa de gasolina.

Siempre reemplace y apriete la tapa de gasolina de forma segura después de repostar.

Nunca retire la tapa de gasolina ni agregue gasolina mientras el motor está funcionando o cuando el motor está caliente.

Siempre llene o drene la gasolina a la intemperie solamente y en una zona bien ventilada.

No bombee gasolina directamente al partidador de troncos en la estación de servicio.

Siempre guarde la gasolina en un recipiente que cumpla con la EPA/CARB o para transferir la gasolina al partidador de troncos.

No rebose el tanque de gasolina.

Siempre mantenga la gasolina lejos de chispas, llamas expuestas, luces piloto, calor y otras fuentes de encendido.

⚠ ADVERTENCIA

Al arrancar el partidador de troncos:

No intente arrancar un partidador de troncos dañado.

Siempre verifique de que la tapa de la gasolina, el filtro de aire, la bujía, las líneas de combustible y el sistema de escape estén correctamente instalados.

Siempre permita que el combustible derramado se evapore totalmente antes de arrancar el motor.

Cerciórese de que el partidador de troncos descansa nivelado en el suelo.

⚠ ADVERTENCIA

Al operar el partidador de troncos:

No mueva ni incline el partidador de troncos durante la operación.

⚠ ADVERTENCIA

Al transportar o dar servicio al partidador de troncos:

Siempre verifique de que la válvula de combustible esté en la posición APAGADO y el tanque de gasolina esté vacío.

Desconecte el cable de la bujía.

INSTRUCCIONES DE SEGURIDAD IMPORTANTES

⚠ ADVERTENCIA

Al almacenar el partidor de troncos:

Guárdelo lejos de chispas, llamas expuestas, luces piloto, calor y otras fuentes de encendido.

No almacene el partidor de troncos o gasolina cerca hornos, calentadores de agua, o cualquier otro aparato que produzca calor o tenga encendidos automáticos.

⚠ PELIGRO

Nunca coloque un recipiente de gasolina, tanque de gasolina, cilindro de GLP o cualquier material combustible en el camino de la transmisión del escape durante la operación del motor.

⚠ ADVERTENCIA

Nunca use un recipiente de gasolina, tanque de gasolina, o cualquier otro elemento de combustible que está quebrado, cortado, roto o dañado.

Instrucciones de Entrenamiento

⚠ PRECAUCIÓN

1. Lea completamente el manual del operador antes de usar este partidor de troncos.
2. No permita que nadie use el partidor de troncos si no ha leído el manual del operador ni ha sido entrenado en su uso seguro.
3. Nunca deje que niños ni adultos no entrenados operen esta máquina.
4. Accidentes se producen cuando más de una (1) persona opera el partidor de troncos. Si un asistente ayuda cargando los troncos en el partidor, nunca accione los controles sino hasta que la persona se haya alejado del área.
5. Nunca transporte carga en el partidor de troncos o monte en la máquina.
6. En los partidores de troncos hidráulicos se acumulan altas presiones de líquido. El líquido hidráulico presurizado que escapa a través de la abertura de un orificio del pasador puede perforar la piel y causar infecciones graves o intoxicación sanguínea. Por lo tanto, las instrucciones siguientes deben acatarse en todo momento.
 - No opere la unidad con mangueras, uniones ni tubos raídos, torcidos, rotos ni dañados.
 - Detenga el motor y libere la presión del sistema hidráulico antes de cambiar o ajustar uniones, mangueras, tubos u otros componentes del sistema.
 - No modifique los ajustes de presión de la bomba ni de la válvula.
 - No revise si hay fugas con la mano. Las fugas se pueden detectar pasando cartón o madera sobre el área sospechosa. Vea si hay decoloración. Si resulta lesionado debido al escape de líquido, consulte a un médico inmediatamente. Si no recibe de inmediato tratamiento médico apropiado puede sufrir infecciones o reacciones graves.
7. Mantenga la zona del operador y el área adyacente despejada para tener un equilibrio seguro.
8. Su partidor de troncos está equipado con un motor de combustión interna y no está diseñado para su uso cerca de ningún bosque, maleza o tierra cubierta de hierba no aprobada. Siempre consulte con su municipio local, regulaciones estatales y federales antes de su uso.
9. Los partidores de troncos deben usarse solamente para partir madera.

Preparación

⚠ PRECAUCIÓN

1. Familiarícese completamente con los controles y el uso correcto del equipo.
2. Equipo de seguridad :
 - Siempre use calzado de seguridad y botas para trabajo pesado.
 - Siempre use antiparras o gafas de seguridad al operar la máquina.
 - No use joyas ni ropa suelta que pudiera enredarse en las partes móviles o giratorias de la máquina.
3. Cerciórese de que el partidor de troncos esté en una superficie nivelada. Bloquee las llantas y coloque ambas patas de apoyo en la posición de ABAJO para impedir movimientos accidentales del partidor durante la operación.
 - Siempre opere el partidor de troncos desde la zona del operador indicada por el fabricante.
4. Los troncos que se van a partir en unidades tipo ariete deben ser lo más cuadrados posibles.

Operación

⚠ PRECAUCIÓN

1. Repase todas las reglas de seguridad antes de poner en marcha este partidor de troncos. El no acatar estas reglas puede causar lesiones graves al operador o a los espectadores.
2. Asegúrese de revisar antes de cada uso que todas las conexiones y las abrazaderas de las mangueras estén bien ajustadas. Con el tiempo, existe la posibilidad de que las conexiones se aflojen con la vibración
3. Nunca deje sola la máquina con el motor encendido.
4. Nunca opere la máquina cuando esté bajo la influencia del alcohol, drogas o medicamentos.
5. El propietario de la máquina debe instruir a todos los operadores sobre el uso seguro del partidor de troncos.
6. Siempre opere el partidor de troncos con el equipo de seguridad en su lugar y todos los controles correctamente ajustados para una operación segura.
7. Siempre opere el partidor de troncos a la velocidad recomendada por el fabricante.
8. Siempre mantenga las manos y pies lejos de las partes móviles.
9. Cuando cargue un partidor de troncos tipo ariete, coloque las manos en los lados del tronco, no en los extremos. Nunca coloque las manos ni ninguna parte del cuerpo entre un tronco y alguna parte del partidor.
10. En los partidores de troncos tipo ariete, nunca intente partir más de un (1) tronco a la vez si el ariete no se ha extendido plenamente y no se requiere un segundo tronco para completar la separación del primero.
11. En los partidores de troncos tipo ariete en los cuales los troncos no se cortan cuadrados, la parte más larga del tronco debe girarse hacia abajo y el extremo más cuadrado del mismo debe colocarse contra el ariete.
12. Sólo parta troncos con el grano de la leña.
13. Nunca parta perpendicular al grano de la leña.
14. Use solamente las manos para operar los controles del partidor.
15. No recargue combustible a un motor en marcha o caliente.
16. Siempre apague el motor y espere un mínimo de 2 minutos para enfriar el motor antes de remover la tapa del tanque de gasolina previo a recargar combustible.

Mantenimiento

⚠ PRECAUCIÓN

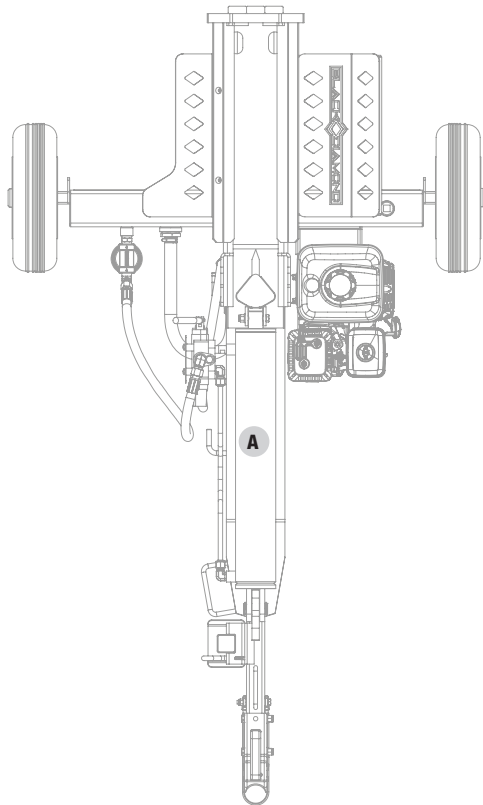
1. Siempre apague el motor mientras repara o ajusta el partidor de troncos, salvo según lo recomiende el fabricante.
2. Limpie los desechos y la paja del cilindro del motor, las aletas de la culata del cilindro, la tapa del arrancador retráctil y las áreas del silenciador. El motor viene con un silenciador parachispas, límpielo e inspecciónelo regularmente (siga las instrucciones de servicio del fabricante). Reemplácelo si está dañado.
3. Verifique que todas las tuercas y tornillos estén apretados para garantizar el buen estado del equipo.

INSTRUCCIONES DE SEGURIDAD IMPORTANTES

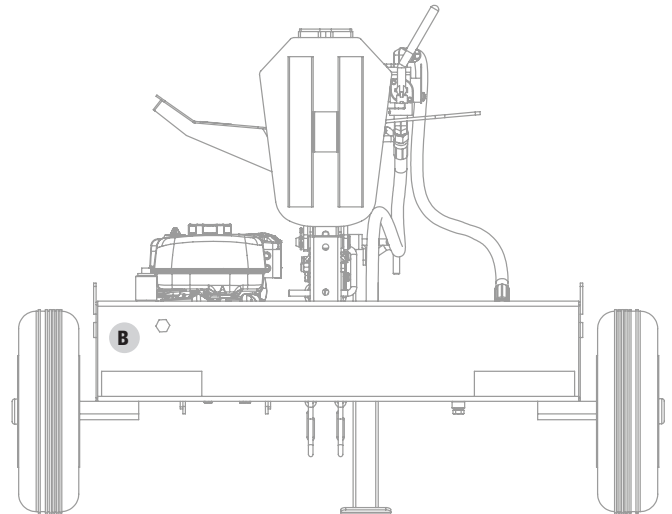
Etiquetas de Seguridad y de la Placa de Datos

Estas etiquetas le advierten acerca de peligros potenciales que pueden causar lesiones graves. Lea atentamente las etiquetas.

Si una etiqueta se desprende o es ilegible, comuníquese con Equipo de Apoyo Técnico para un posible reemplazo.



Vista superior



Vista trasera

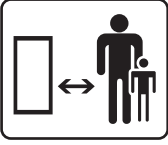
	ETIQUETA	DESCRIPCIÓN
A		Símbolos de seguridad
B		Placa de datos

Símbolos de Seguridad

Algunos de los siguientes símbolos pueden ser utilizados en este producto. Por favor estúdielos y aprenda sus significados. La interpretación apropiada de estos símbolos le permitirán que opere su producto de forma más segura.

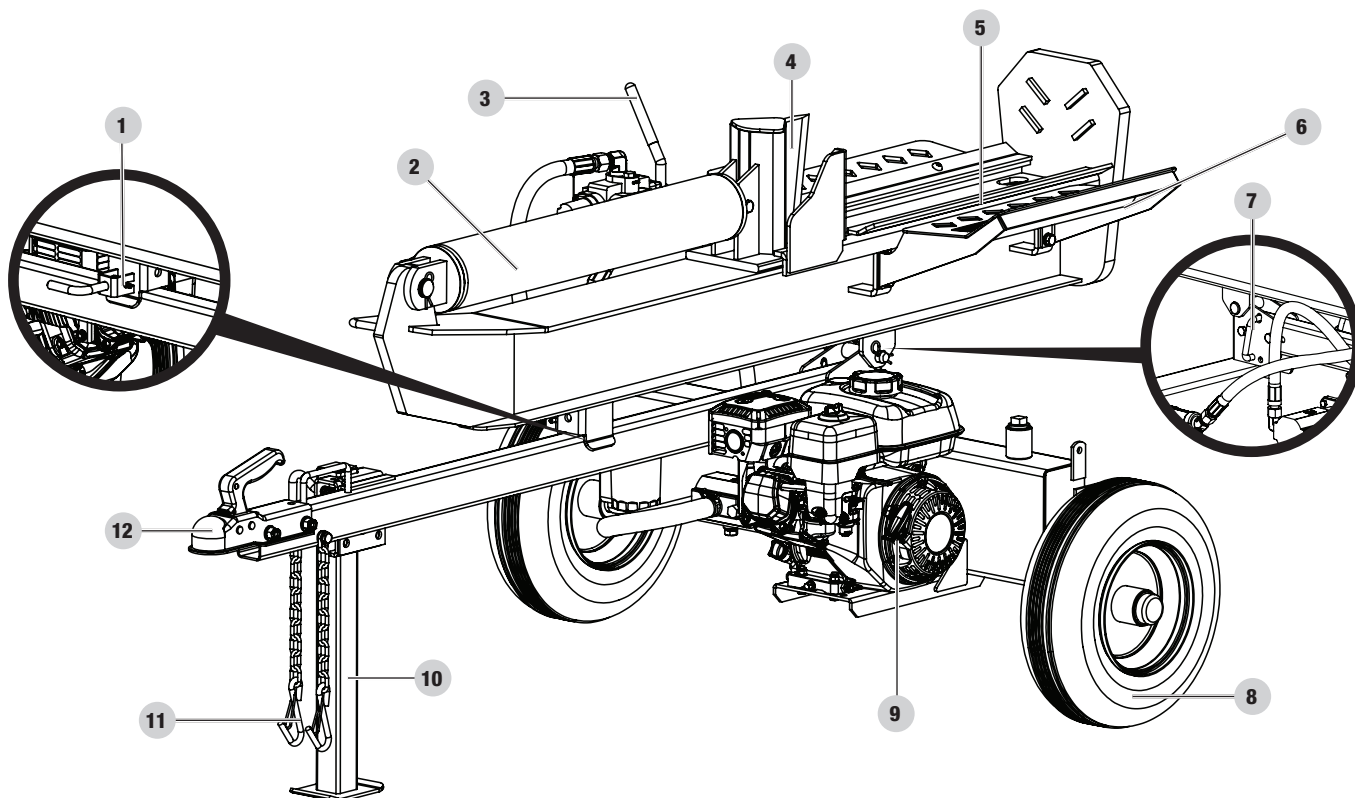
SÍMBOLO	SIGNIFICADO
	Lea el manual del operador. Para reducir el riesgo de lesiones, el usuario debe leer y comprender el manual del operador antes de usar este producto.
	Protección Auditiva y Ocular. Siempre use gafas de seguridad o lentes de seguridad con escudos laterales, y como sea necesario una máscara protectora al igual que protección auditiva completa cuando opere este producto.
	Calzado. Siempre use zapatos de seguridad o botas pesadas cuando opere la máquina.
	Guantes. Siempre use guantes protectores antideslizantes de trabajo pesado cuando opere este producto.
	Alerta de Seguridad. Precauciones que involucran su seguridad.
	Riesgo de Incendio. El combustible y sus vapores son extremadamente inflamables y explosivos. El fuego puede producir quemaduras severas o la muerte. No agregue combustible mientras el motor esté en marcha o caliente.
	Peligro de inyección cutánea. El aceite hidráulico a alta presión puede inyectarse bajo la piel. Cerciórese de que todas las conexiones estén firmemente apretadas antes de aplicar presión. Libere la presión del sistema antes de efectuar reparaciones.
	Siempre mantenga las manos alejadas de la cuña y el ariete. Partes móviles pueden aplastar o cortar.
	Siempre mantenga los pies alejados de la cuña y el ariete. Partes móviles pueden aplastar o cortar.

INSTRUCCIONES DE SEGURIDAD IMPORTANTES

SÍMBOLO	SIGNIFICADO
	Superficie Caliente. Para reducir el riesgo de lesión o daños, evite el contacto con cualquier superficie caliente.
	Alerta de llama expuesta. El combustible y sus vapores son extremadamente inflamables y explosivos. Mantenga el combustible alejado de fumar, chispas, luces piloto, calor, y otras fuentes de ignición.
	Agarre los troncos por los lados cuando esté cargando. Mantenga las manos y los pies alejados del cilindro, cuña, y troncos parcialmente partidos.
	Nunca coloque las manos o cualquier parte del cuerpo entre un tronco y cualquier parte del partidor de troncos. No parta los troncos en contra del grano. Parta los troncos de un extremo al otro extremo en dirección del grano solamente.
	Gases Tóxicos. El escape del motor de este producto contiene sustancias químicas conocidas por el estado de California como causantes de cáncer y defectos de nacimiento y otros daños reproductivos. Riesgo de Asfixio. El motor emite monóxido de carbono, un gas venenoso sin olor y sin color. El respirar monóxido de carbono puede causar náusea, mareo, o la muerte. Siempre use en un área bien ventilada.
	Espacio Libre. Mantenga todos los objetos incluyendo a otros por lo menos 10 pies (3 m) de distancia de esta máquina. Sólo una persona debe operar el partidor de troncos y cargar los troncos.
	Nunca opere en una inclinación. Asegúrese que el partidor de troncos esté en una superficie nivelada. Bloquee las llantas y asegure que la pata de apoyo esté asegurada para prevenir el movimiento no intencionado del partidor de troncos durante la operación.
	NO exceda la velocidad máxima de remolque de 45 MPH (72 KM/H). Compruebe siempre todas las regulaciones locales, estatales o provinciales con respecto a remolque, licencias y luces antes de remolcar su partidor de troncos. Revise las advertencias de seguridad de remolque en el manual del vehículo de remolque. Cualquier modificación necesaria para cumplir con estas leyes es responsabilidad del comprador.

Lea el manual del operador antes de operar el partidor de troncos. Familiarícese con la ubicación y función de los controles y características. Conserve este manual como referencia para el futuro.

Partidor de Troncos



1. **Seguro automático horizontal de la viga** – Asegura la viga en posición horizontal.
2. **Cilindro hidráulico** – Apertura de 4 in. (10.2 cm) × carrera de 22.7 in. (57.7 cm). MÁX de 4100 psi.
3. **Mango de la válvula de control** – Controla el movimiento de la cuña cortante.
4. **Cuña**
5. **Cuna de troncos** – Evita que los troncos rueden fuera viga.
6. **Receptor de troncos**
7. **Seguro rápido vertical de la viga** – Asegura la viga en posición vertical.
8. **Llantas** – La velocidad máxima de remolque 45 MPH (72 KM/H).
9. **Motor** – 196 cc, OHV.
10. **Pata de apoyo** – Apoya el partidor de troncos durante la operación. Suba la pata para remolcar la unidad.
11. **Cadenas de seguridad** – Para usarlas durante el remolque.
12. **Acoplador de remolque de 2 in. (5.1 cm)** – Para remolcar el partidor de troncos detrás de su vehículo.

Partes Incluidas

Partes	Ctd. de piezas	Herramienta Necesaria	Ctd. de Herramienta	Herramienta Necesaria
Ruedas	2	Tuerca de castillo	2	Llave de boca de 1x 30mm
		Pasador chaveta Ø4 x 32	2	Pinzas de punta fina
		Tapa del eje	2	Mazo
Barra de remolque	1	Perno M12x80	2	Llave o dado de 1x 18mm
		Tuerca M12	2	Llave o dado de 1x 19mm
		Arandela plana Ø12	2	
Viga	1	Pasador del enganche	1	
		Pasador R	1	
Motor	1	Perno M8x40	4	Llave de 1x 13mm
		Contratuerca M8	4	Llave de 1x 14mm
		Arandela plana Ø8	4	
Manguera de succión	1	Abrazadera de manguera con resorte	2	Herramienta de abrazadera
Manguera de alta presión	1	Anilla "O" Ø10 x 2.65	1	Llave abierta de 1x 27mm
Manguera de retorno de aceite	1			Llave abierta de 1x 27mm
Receptores de troncos	2	Perno M10x20	4	Llave o dado de 16mm
		Perno M10x30	2	Llave allen 1x 6mm
		Tuerca M10	2	Llave de 1x 17mm
		Arandela de seguridad Ø10	6	
		Arandela plana Ø10	6	

Accesorios

- Llave para bujía
- Embudo para el aceite

MONTAJE

Si su partidor de troncos ya está ensamblado, salte las instrucciones de montaje.

Si no está ensamblado, por favor lea y siga estas instrucciones siguientes.

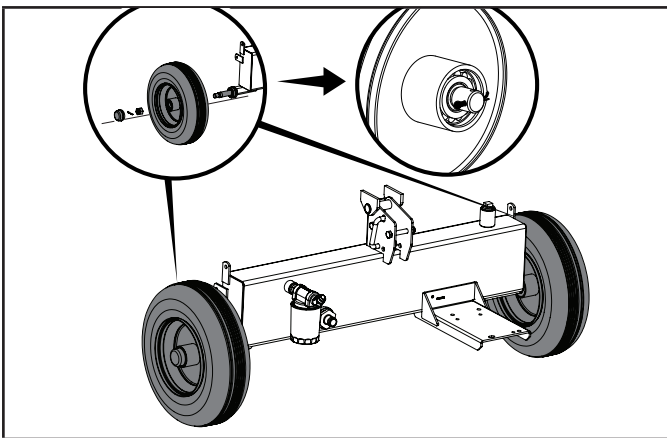
Si tiene dudas acerca del montaje del partidor de troncos, llame a nuestro Equipo de Apoyo Técnico al 1-888-376-7375. Tenga a mano su número de serie y modelo.

Abra la Caja de Transporte

1. Coloque la caja de transporte sobre una superficie sólida, plana.
2. Corte cuidadosamente las bandas de envío y retire la tapa de la caja de transporte.
3. Busque todas las piezas antes de comenzar el montaje.

1) Instale las Llantas

1. Retire las dos tapas de plástico de los cubos de las ruedas.
2. Deslice la rueda sobre el eje.
3. Asegúrese de que el vástago de la válvula del neumático esté orientado hacia afuera.
4. Enrosca la tuerca del castillo en el eje y apriete a mano. Use una llave inglesa para apretar otra vuelta de $\frac{1}{4}$.
5. Gire la rueda para distribuir la grasa del rodamiento.
6. Afloje la tuerca del castillo y vuelva a apretar a mano.
7. Instale el pasador de cotter a través del eje y la tuerca del castillo.
8. La rueda debe girar libremente, pero cuando se agarra a ambos lados, no debe moverse de lado a lado.
9. Instale la tapa del eje con un mazo de cara blanda o un martillo y un bloque de madera.
10. Repita para la otra rueda.



AVISO

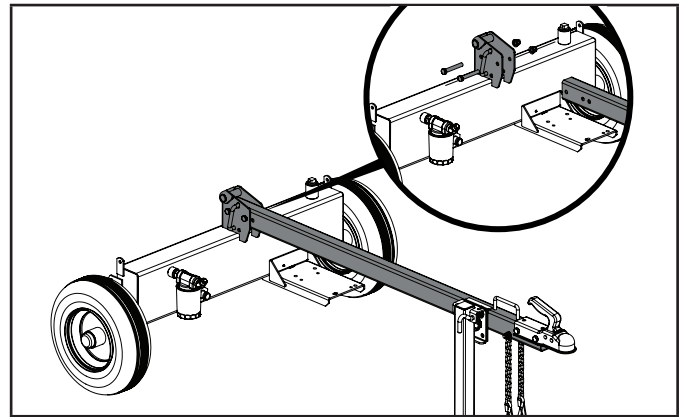
Durante el montaje mantenga tierra y desechos fuera de los baleros.

PRECAUCIÓN

El apretar excesivamente la tuerca castillo hará que los cojinetes se calienten y fallen prematuramente.

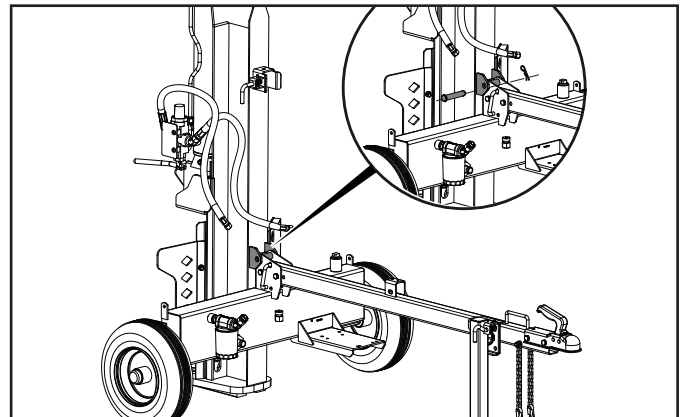
2) Instale la Barra de Remolque

Conecte la barra de remolque al soporte en la parte superior del tanque de aceite hidráulico con dos pernos M12 x 80, arandelas planas Ø12 y tuercas de bloqueo M12.



3) Instale la Viga

1. Coloque la viga vertical sobre la placa del pie.
2. Coloque el tanque en su posición para que los orificios de pivote del tanque y la viga estén alineados.
3. Inserte el pasador y asegúrelo con el pasador R.

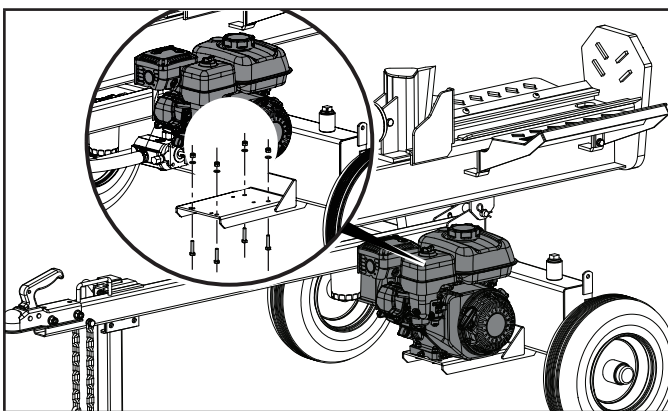


⚠ ADVERTENCIA

La viga es muy pesada y siempre debe ser manejado con 2 o más personas. NO trate de levantar o manipular la viga sin ayuda.

4) Instale el Motor

1. Coloque el motor en la plataforma de montaje del motor con la cubierta de retroceso orientada hacia el exterior hacia la rueda y alinee los 4 orificios de la base del motor con los orificios de la plataforma del motor.

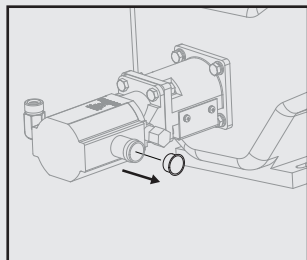


2. Instale un perno M8 × 40 a través del orificio de la plataforma del motor y a través del orificio de la base del motor.
3. Coloque una arandela en el perno M8 × 40 y enrosque una tuerca de bloqueo de nylon M8 en el perno y apriétela firmemente. Apriete a 8.8 lbf-ft – 10.3 lbf-ft (12-14 Nm) o completamente, y luego 1/4 de vuelta más.
4. Repita los pasos 2 y 3 para los pernos, arandelas y tuercas de fijación restantes.

5) Instale las Mangueras

⚠ PRECAUCIÓN

Tapones rojos de envío deben ser removidos de la bomba hidráulica antes de instalar las mangueras.



La bomba hidráulica puede contener residuo de aceite de los procedimientos de pruebas durante la producción. Recomendamos que use una bandeja para aceite debajo de la bomba antes de remover los tapones de envío.

🗨 AVISO

Mangueras de entrada de aceite (alta presión) y retorno de aceite

Algunas mangueras pueden ser preensambladas por la fábrica, compruebe sus mangueras por debajo de las instrucciones para asegurar el montaje adecuado.

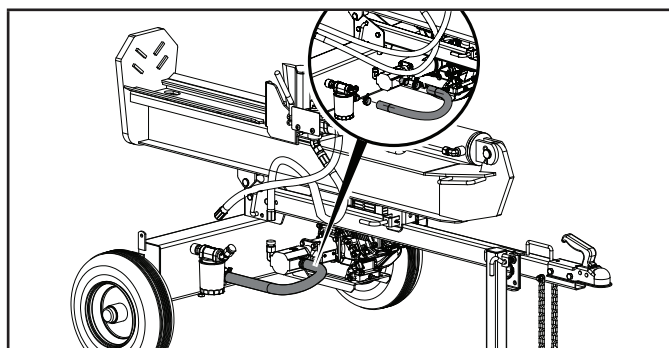
- Estas mangueras son negras y tienen tuercas giratorias en ambos extremos.
- La manguera de entrada de aceite envía aceite hidráulico de la bomba al control de la válvula/cilindro.
- La manguera de retorno de aceite regresa el aceite hidráulico del control de la válvula/cilindro hacia el tanque.
- Las conexiones de la manguera NO requieren cinta selladora de rosca. El anillo en O sella contra la cara de los acopladores de la bomba y la manguera.

Manguera de aspiración

- Esta es la manguera transparente que conecta el depósito hidráulico a la entrada de la bomba.
- Asegure los dos extremos de la manguera con abrazaderas para mangueras.

Manguera de succión

1. Utilizando las abrazaderas de manguera con resorte proporcionadas, conecte un extremo de la manguera de aceite transparente al tanque de aceite hidráulico y el otro extremo a la entrada de la bomba en la bomba. Usando un par de alicates, apriete las pestañas de las abrazaderas de manguera cargadas por resorte para abrirlas y deslizarse sobre el extremo de la manguera de succión transparente y el accesorio de montaje y suelte los alicates para bloquear las abrazaderas en su lugar.

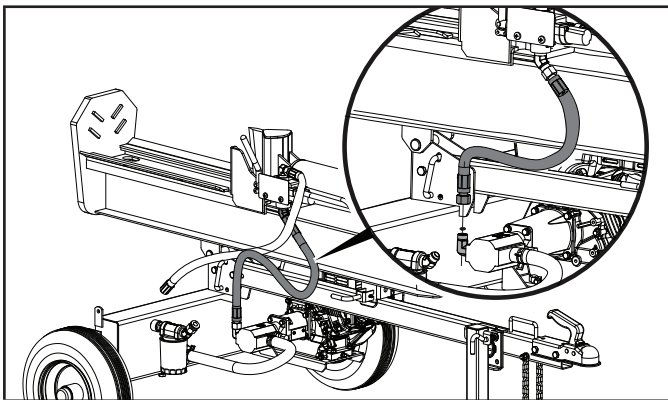


Manguera de entrada de aceite (alta presión)

2. Coloque la junta tórica proporcionada en el accesorio de salida de la bomba como se muestra. Asegúrese de que la junta tórica esté correctamente asentada en la ranura interior del accesorio.

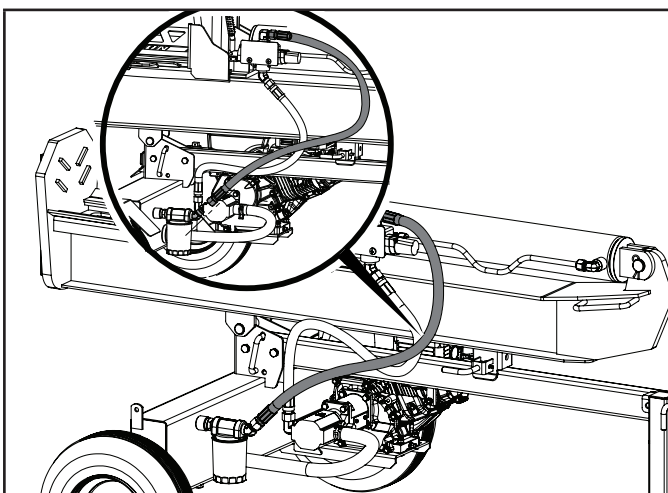
MONTAJE

3. Enrosque el extremo suelto de la manguera hidráulica de alta presión en la salida de la bomba.
4. Apriete de forma segura el accesorio de la manguera con una llave de 27 mm. Apriete a 44 lbf-ft - 52 lbf-ft (60-71 Nm).



Manguera de retorno de aceite (baja presión)

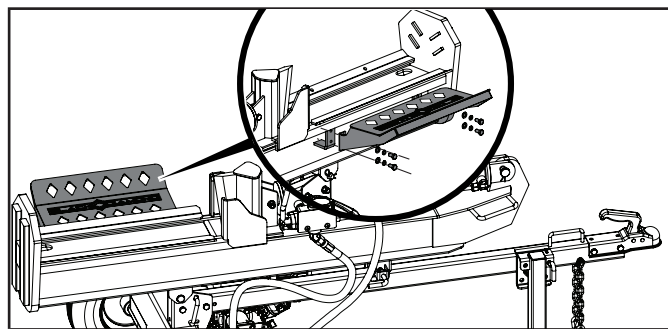
5. Enrosque el extremo suelto de la manguera hidráulica de baja presión en el accesorio hidráulico cónico en el tanque de fluido hidráulico. Este accesorio de manguera solo encajará en este accesorio para garantizar una conexión correcta.
6. Apriete el accesorio de forma segura con una llave de 27 mm. Apriete a 52 lbf-ft - 66 lbf-ft (71-90 Nm). Asegúrese de que el ajuste, cuando esté completamente apretado, esté en ángulo hacia arriba como se muestra.



6) Instale los Receptores de Troncos

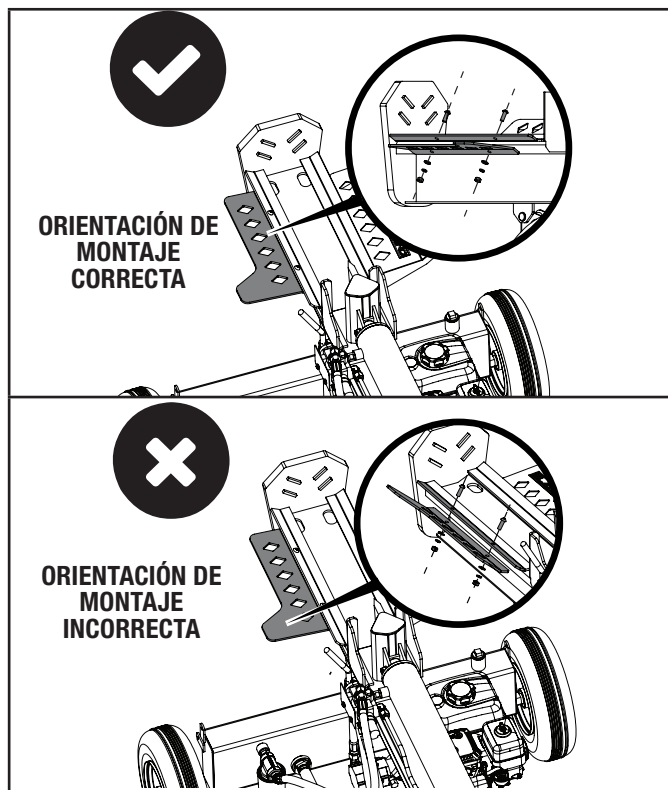
Receptor de tronco grande (Lado de motor)

1. Con el receptor de troncos inclinado hacia arriba, alinee los cuatro orificios en el receptor de troncos con los 4 orificios roscados en la viga.
2. Coloque arandelas planas $\varnothing 10$ y arandelas de seguridad $\varnothing 10$ en los cuatro pernos M10 \times 20 y enrosque a través de los orificios del receptor de troncos y en los orificios de la viga partidor de troncos y apriete los firmemente.



Receptor de tronco chico (lado de la manguera hidráulica)

3. Con el receptor de troncos inclinado hacia abajo y debajo del borde de la viga partidor de troncos, alinee los dos orificios en el receptor de troncos con los dos agujeros en el borde de la viga.
4. Coloque los dos pernos M10 \times 30 a través de los orificios de la viga y a través de los orificios en el receptor de troncos. Coloque una arandela plana $\varnothing 10$ y una arandela de seguridad $\varnothing 10$ en el perno del lado inferior y enrosque las tuercas M10 en los pernos y apriete firmemente.



Agregue Aceite del Motor

Refiérase al manual del propietario/operador del motor de Honda.

Agregue Combustible

Refiérase al manual del propietario/operador del motor de Honda.

Agregue Aceite Hidráulico

Si su partidor de troncos fue entregado pre-ensamblado, siga las siguientes instrucciones:

1. Posicione el partidor de troncos en una superficie plana y nivelada.
2. Remueva el tapón de plástico de envío del tanque de aceite encima del tanque (A) y deséchelo. Reemplace con el tapón de acero de aceite (con orificio de ventilación) que fue enviado con su partidor de troncos (A).

⚠ PRECAUCIÓN

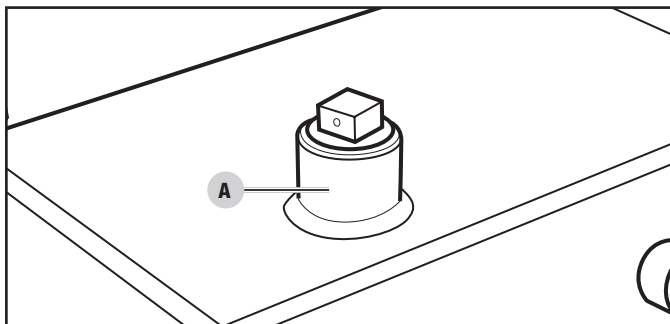
No opere el partidor de troncos con el tapón de envío temporal.

Presión aumentará adentro del tanque y un daño potencial puede ocurrir.

3. Después de operar y circular la unidad varios minutos (purgando aire del sistema), apague el motor y verifique el nivel del aceite hidráulico usando la mirilla del aceite. El nivel de aceite deberá visiblemente llenar la mirilla.

Si su partidor de troncos se entregó sin ensamblarse, siga las siguientes instrucciones:

1. Cerciórese de que el partidor de troncos esté en una superficie plana y nivelada.
2. Retire del tanque el tapón de llenado de aceite (A).
3. Agregue 4 gal. (15.1 L) de aceite hidráulico – consulte la sección de especificaciones para los tipos de aceite aceptable.
4. Revise el nivel del aceite hidráulico mediante la mirilla. El nivel de aceite debe llenar visiblemente la mirilla de vidrio.



⚠ ADVERTENCIA

NO quite el tapón de llenado de aceite hidráulico con el motor en marcha o caliente. El aceite caliente puede escapar y causar quemaduras graves. Siempre deje que el partidor de troncos se enfríe completamente antes de quitar el tapón del aceite hidráulico.

La alta presión del líquido y las temperaturas se crean en los partidores de registro hidráulico. El líquido hidráulico se escapará a través de una abertura minúscula y puede perforar la piel y causar una intoxicación severa de sangre.

Inspeccione periódicamente el sistema hidráulico de posibles fugas. No busque fugas con la mano mientras el sistema está presurizado. Busque atención médica de inmediato si recibe una herida por escape de líquidos.

5. Vuelva a colocar y a apretar el tapón de aceite y oriente el orificio de ventilación en dirección contraria a la zona del operador.
6. Arranque el motor. (Vea la sección de *Encendiendo el Motor*)
7. Extienda y retraiga la cuña para purgar el aire del sistema hidráulico. Cuando el movimiento de la cuña sea suave, el sistema estará debidamente purgado.
8. Revise la mirilla en el tanque de aceite hidráulico. Agregue aproximadamente 0.5 gal (1.9 L) de aceite hidráulico hasta el nivel de la mirilla. NO sobrellene.
9. Revise diariamente el nivel del aceite y agregue según sea necesario.

🗨 AVISO

Cuando la temperatura exterior sea inferior a 32°F (0°C), líquido de transmisión Dexron III se puede utilizar. No mezcle aceite hidráulico y el líquido de transmisión. Vacíe todo el aceite o fluido antes de agregar el otro.

Vea la sección de especificaciones del sistema del aceite hidráulico para más detalles.

🗨 AVISO

Para verificar el nivel de aceite, use la mirilla de aceite en el tanque. La mirilla del aceite tiene un indicador para el nivel aceptable de aceite. Si el aceite está debajo del indicador, agregue aceite como sea necesario. NO SOBRELLENE.

Inspeccione el Partidor de Troncos Antes de Cada Uso

1. Revise el nivel del aceite hidráulico e inspeccione visualmente todas las mangueras, aditivos y el cilindro por conexiones flojas, fugas presentes, grietas, picaduras u otro tipo de daño.
2. NO opere el partidor de troncos si hay indicios de daños o residuos aceitosos.
3. Revise el motor y cerciórese de que el nivel del aceite esté correcto antes de operarlo. Si el motor viene con un parachispas, límpielo e inspecciónelo regularmente (siga el programa de mantenimiento del parachispas).
4. Las llantas deben estar plenamente inflados y en buen estado. En la superficie lateral de las llantas encontrará su presión recomendada.

⚠ ADVERTENCIA

NO infle excesivamente las llantas. Puede resultar gravemente lesionado si explotan.

NO remolque el partidor de troncos si las llantas están desgastados o no retienen el aire.

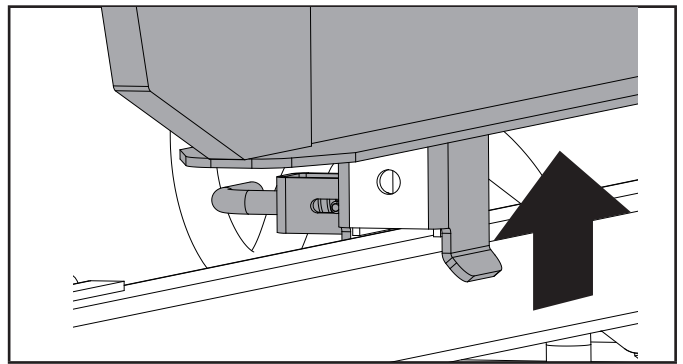
NO exceda la velocidad máxima de remolque de 45 MPH (72 KM/H).

Cambiando la Viga de Orientación Horizontal a Vertical

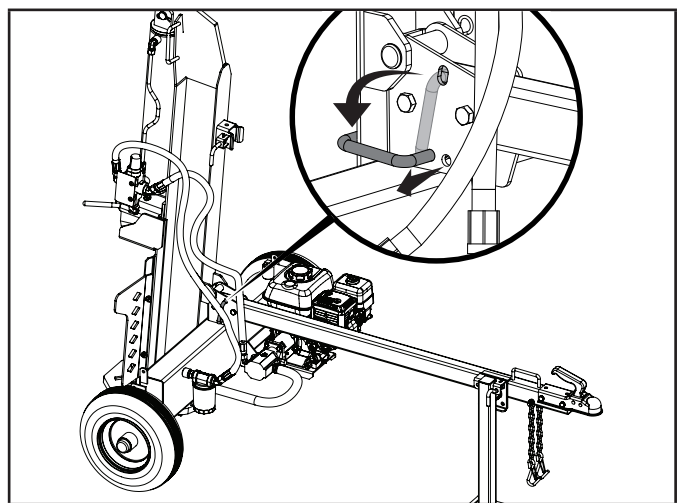
Cuando los troncos son demasiado pesados para levantar, la viga del partidor de troncos puede moverse de orientación horizontal a vertical.

Para cambiar la orientación de horizontal a vertical:

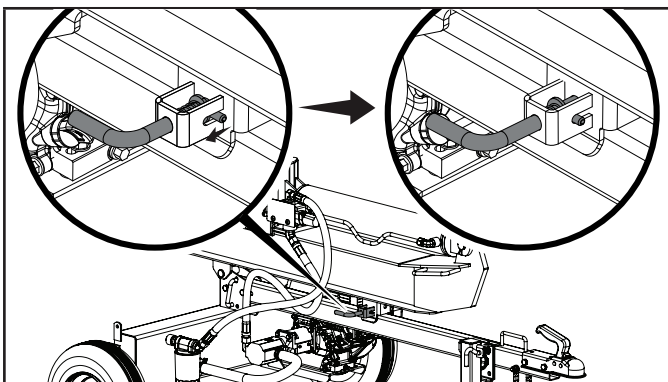
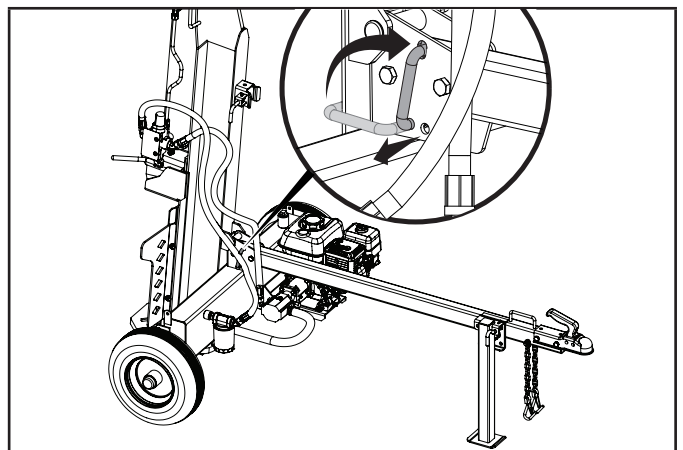
1. Bloquee las ruedas para evitar que la unidad ruede.
2. Tire del pasador cargado por resorte en la cerradura de viga horizontal unida a la barra de remolque para liberar la viga. De pie junto al ariete hidráulico, (lado opuesto del motor) agarre firmemente el mango de la viga y levántelo hacia arriba mientras empuja la viga hacia atrás hasta que esté erguida. (Precaución, la viga esta pesada).

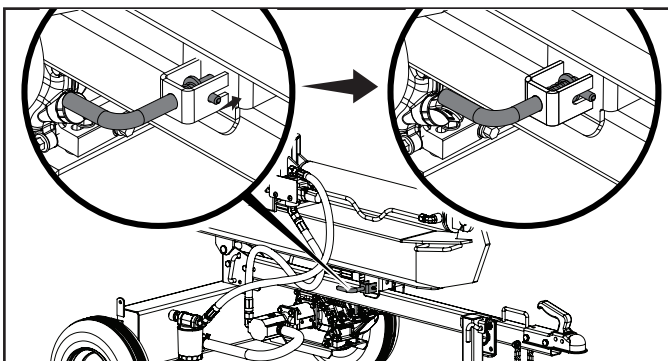


3. Extraiga el pasador de seguro rápido cargado por resorte y gírelo alrededor de la posición de las 9 en punto alrededor del borde en la viga para asegurarlo en la posición vertical.



4. Para cambiar de orientación vertical a horizontal, invierta los pasos. El viga se bloqueará automáticamente en el seguro automático en la barra de remolque cuando se baje a su posición.





Remolque Seguro del Partidor de Troncos

⚠ ADVERTENCIA

1. Compruebe siempre las regulaciones locales, estatales o provinciales con respecto a remolque, licencias y luces antes de remolcar su partidor de troncos. Revise las advertencias de seguridad de remolque en el manual del vehículo de remolque.
2. Antes de remolcarlo cerciórese de que el partidor de troncos esté correctamente y firmemente unido al vehículo y que las cadenas de seguridad tengan suficiente huelgo para permitir las vueltas.
3. Antes del transporte, compruebe SIEMPRE que la válvula de combustible esté CERRADA y que el tanque de combustible esté vacío.
4. La pata de apoyo debe estar fija en la posición “arriba” para remolcar.
5. Si utiliza una cubierta para el partidor de troncos, quítela SIEMPRE antes de remolcar el partidor de troncos.
6. Nunca exceda la velocidad máxima de 45 mph (72 km/h). El remolcar el partidor a velocidades superiores a 45 mph (72 km/h) podría causar lesiones graves o letales. Siempre ajuste la velocidad de remolque según el terreno y las condiciones.
7. Antes de operar el partidor de troncos, siempre desconéctelo del remolque.

Ubicación del Partidor de Troncos

⚠ ADVERTENCIA

SIEMPRE utilice la partidor de troncos al aire libre.

NUNCA coloque ni utilice la partidor de troncos cerca de ventanas, puertas, rejillas de ventilación, tomas de aire u otras aberturas por donde los gases venenosos del escape del motor puedan entrar en los espacios ocupados del edificio.

Mantenga siempre una distancia mínima de 5 pies (1.5 m) de la vegetación combustible seca para evitar incendios cuando utilice este partidor de troncos.

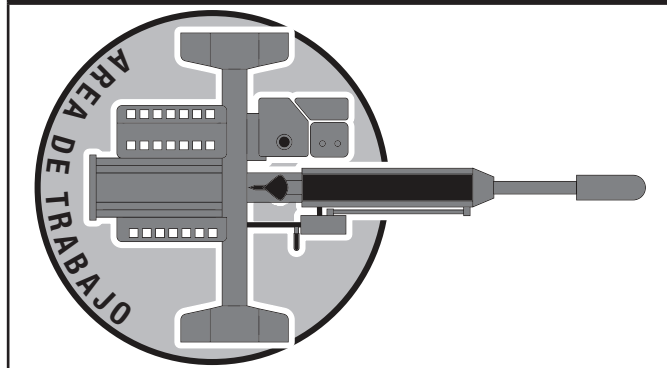
Deje siempre un mínimo de 3 pies (0.9 m) de espacio libre en todos los lados del partidor de troncos para permitir un funcionamiento seguro, una refrigeración adecuada, el mantenimiento y las revisiones.

Coloque siempre el partidor de troncos sobre una superficie firme y nivelada para asegurar una buena base de apoyo.

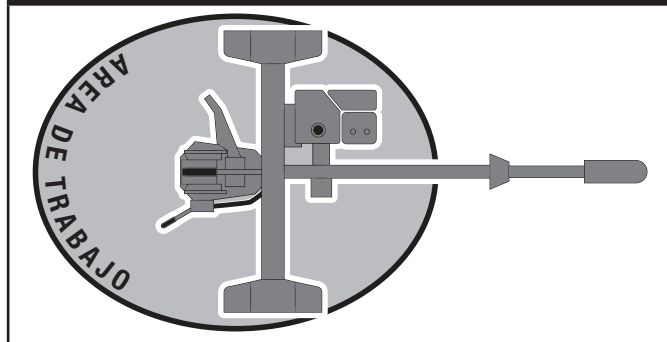
NO trabaje sobre barro, hielo, hierba alta, maleza o nieve.

SIEMPRE opere el partidor de troncos alrededor de la zona de trabajo como se muestra a continuación.

POSICIÓN DE FUNCIONAMIENTO HORIZONTAL



POSICIÓN DE FUNCIONAMIENTO VERTICAL



AVISO

Para operación vertical:

- Quite el pasador de seguridad de la viga del soporte de la misma.
- Use el mango en el cilindro para hacer girar la viga hacia una posición vertical.
- Inserte el pasador de seguridad de la viga en el soporte pivotante.

ADVERTENCIA

SIEMPRE use el partidor de troncos para lo que está diseñado. El partidor debe usarse siempre para cortar troncos, a lo largo con el grano.

NUNCA modifique, cambie los ajustes del motor, las velocidades de funcionamiento, los ajustes de presión ni realice otros cambios en el partidor de troncos. Cualquier modificación podría causar daños materiales, lesiones personales graves o la muerte y anulará la garantía del fabricante.

NUNCA conecte una soga, cable ni ningún dispositivo a la palanca de control del partidor.

SIEMPRE opere el partidor de troncos con luz de día.

NUNCA opere, ni deje a nadie operar, el partidor de troncos mientras esté bajo la influencia del alcohol, drogas o medicamentos.

NUNCA deje el partidor solo mientras el motor esté funcionando.

NO cambie la posición de corte con el motor funcionando. El contacto con el silenciador caliente puede causar quemaduras graves.

Siempre cerciórese de que la viga esté en la posición trabada.

NO deje caer la viga, ya que podría causar lesiones personales graves, aplastar los dedos, las manos o dañar el partidor de troncos.

Encendido del Motor

Refiérase al manual del propietario/operador del motor de Honda.

PELIGRO

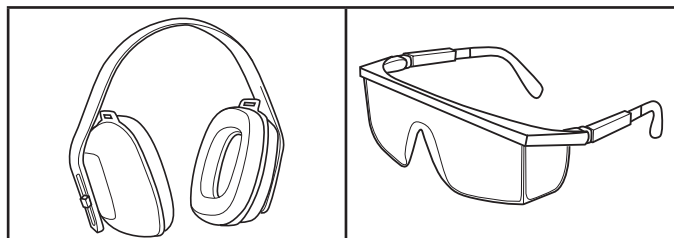
SIEMPRE opere el partidor de troncos a la intemperie alejado de inmuebles, ventanas, puertas, y tapas de ventilación para admisiones.

Parada del Motor

Refiérase al manual del propietario/operador del motor de Honda.

Operación del Partidor de Troncos

1. SIEMPRE use protección auditiva y ocular, ropa protectora y equipo de seguridad.



2. Bloquee las llantas y coloque ambas patas de apoyo en la posición de ABAJO para impedir movimientos accidentales del partidor durante la operación.
3. Fije el partidor en posición horizontal o vertical.

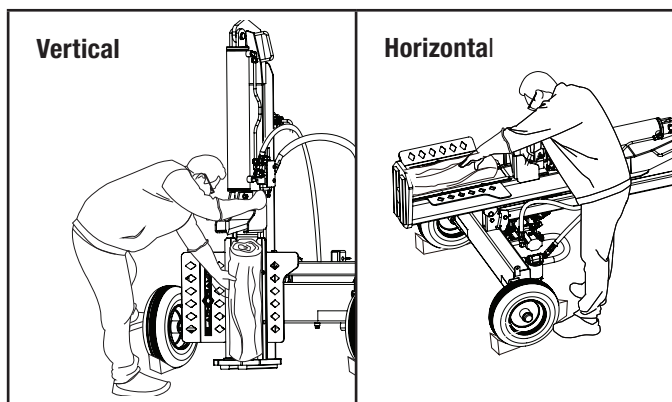
AVISO

La posición HORIZONTAL se usa para troncos más livianos que pueden cargarse fácilmente en la viga.

La posición VERTICAL se usa para troncos livianos al igual que pesados que presentan dificultad para cargarlos en la viga.

El no emplear técnicas de elevación de troncos correctas puede causar lesiones lumbares.

4. Cargue un tronco en la viga contra la placa extrema (LARGO MÁX. DEL TRONCO – 24 in. [61 cm])
5. Para estabilizar el tronco, coloque la mano izquierda en el lado del tronco.



ADVERTENCIA

Nunca coloque la mano en los extremos del tronco, entre la placa de tronco y final o el tronco y la cuña de cortar.

ADVERTENCIA

Solo se permite un operador. El adulto que carga y estabiliza el tronco, debe ser la persona que opera el mango del control.

6. Asegúrese de que todas las extremidades estén libres de zonas de aplastamiento.
7. Utilice la mano derecha para empujar la manija de la válvula de control hacia adelante (hacia la placa final) para dividir el tronco.
8. Retire la mano izquierda del tronco una vez que la cuña comience a ponerse en contacto con el tronco. Continúe manteniendo el controlador en la posición de avance hasta que el tronco se divida.
9. Empuje la manija de la válvula de control automático hacia atrás para devolver la cuña a su posición original.
10. Despeje la madera partida de la zona de trabajo.

AVISO

Es normal que el fluido hidráulico se vuelva espumoso / burbujeante durante el funcionamiento. Esto puede ser causado por el aceite agitado en el tanque de recogida de aire.

AVISO

Si un tronco se atasca, queda incrustado o no se parte completamente, empuje el mango de control hacia atrás y deje que el partidor de troncos retire el tronco de la cuña.

Quite los desechos de la viga, la cuña y la placa extrema.

AVISO

La carrera del cilindro está diseñado para que la cuña se detenga aproximadamente 1.5 in. (3.8 cm) de la placa en el final de la viga.

Operación a Gran Altura

Refiérase al manual del propietario/operador del motor de Honda.

Cerciórese de mantener el partidador de troncos limpio y correctamente almacenado. Siempre opere la unidad en una superficie plana y nivelada en un entorno limpio y seco. NO exponga la unidad a condiciones extremas, polvo excesivo, tierra, humedad o vapores corrosivos. Revise todos los orificios y ranuras de ventilación para cerciorarse de que estén limpios y despejados.

Limpia el apagachispas cada 100 horas.

Compruebe y apriete todos los pernos y tuercas antes de operar el partidador de troncos.

⚠ ADVERTENCIA

Nunca opere un partidador de troncos dañado o defectuoso.

⚠ ADVERTENCIA

Mantenimiento inapropiado anulará su garantía.

🗨 AVISO

Para sistemas y dispositivos de control de emisiones, lea y comprenda sus responsabilidades para servicios como se declara en la declaración de la garantía de control de emisiones en este manual.

El propietario/operador es responsable por todo el mantenimiento periódico.

Complete oportunamente todo el mantenimiento programado.

Corrija todos los problemas antes de operar el partidador de troncos.

Para obtener asistencia de servicio o repuestos, llame a nuestro Equipo de Apoyo Técnico al 1-888-376-7375.

Limpiando el Partidor de Troncos

⚠ PRECAUCIÓN

NO rocíe el motor con agua.

El agua puede ingresar al motor por las ranuras de ventilación y dañar el motor.

Limpie los escombros de la viga, cuña y placa final.

Use un paño húmedo para limpiar las superficies exteriores del motor y el partidador de troncos.

Use un cepillo de cerdas suaves para eliminar la suciedad y el aceite. Use un compresor de aire (25 PSI) para despejar la suciedad y los desechos del motor.

Limpie todas las piezas metálicas con un trapo aceitado para evitar la oxidación y la corrosión.

Cambiando el Aceite del Motor

Refiérase al manual del propietario/operador del motor de Honda.

Limpiando y Ajustando las Bujías

Refiérase al manual del propietario/operador del motor de Honda.

Limpiando el Filtro de Aire

Refiérase al manual del propietario/operador del motor de Honda.

Cambiando el Aceite Hidráulico

Siempre apague el motor y desconecte la bujía.

Cambie el filtro del aceite hidráulico después de las primeras 50 horas de uso, luego cada 100 horas o cada temporada.

🗨 AVISO

Cuando los partidadores de troncos no son utilizados por periodos de tiempo extendidos, y son expuestos a condiciones de cambio de temperatura, humedad a través de condensación puede producirse dentro del tanque.

1. Inicie con el cilindro retraído y el interruptor de la válvula de combustible de motor en la posición "APAGADO".
2. Libere cualquier presión almacenada moviendo la palanca de la válvula hacia delante y hacia atrás varias veces.
3. Coloque un recipiente debajo del tanque hidráulico. Asegúrese que esté suficiente grande para contener el contenido del tanque. Vea la sección de especificación del modelo de este manual para las capacidades del tanque de aceite hidráulico.

🗨 AVISO

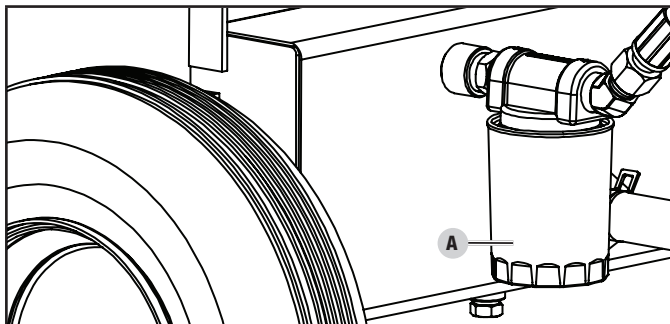
El tapón de drenaje esta sellado con cinta Teflon®. Agregue 2-3 envolturas de cinta Teflon® como sea necesario cuando se reemplace el tapón de drenaje para prevenir fuga de aceite.

4. Para drenar el aceite:
 - Coloque un recipiente para aceite debajo del tapón de drenaje. Desenrosque (izquierda) y remueva el tapón de drenaje por debajo del tanque hidráulico. Permita que el aceite se drene completamente del tanque al recipiente. Vuelva a aplicar cinta selladora de Teflon® a la rosca de tapón de drenaje, luego reinserte y gire (derecha) el tapón de drenaje. Apriete pero no sobre apriete.
 - Coloque un recipiente de drenaje de aceite debajo del filtro de aceite externo. Desenrosque (izquierda) y remueva el aceite hidráulico externo y drene cualquier aceite en el filtro al recipiente. Una correa o llave para filtros de aceite puede ser necesario.

AVISO

Aceite se derramará del filtro y de la caja del filtro.

- Localice un filtro de reemplazo aprobado.
- Lubrique el empaque del nuevo filtro con una capa delgada de aceite limpio.
- Instale el nuevo filtro de aceite hidráulico. Enrosque el nuevo filtro girando hacia la derecha (A). Apriete $\frac{3}{4}$ a 1 vuelta después que el empaque haga contacto.



AVISO

Instale un nuevo filtro de aceite hidráulico cada vez que el aceite hidráulico se cambie (si su partidor de troncos viene con esta característica).

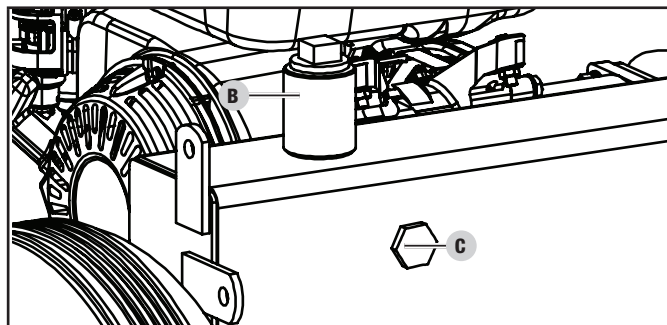
- Coloque un recipiente para aceite debajo de la manguera grande y transparente que corre del tanque a la bomba.
 - Afloje la abrazadera de la manguera sujeta a la entrada en el tanque.
 - Desconecte la manguera de la entrada y drene el aceite en el recipiente.
 - Usando una llave grande, desenrosque la entrada del tanque para exponer el filtro interno del tanque.
 - Inspeccione para cualquier escombros en la rejilla. Usando un trapo limpio o pistola de aire, remueva cualquier escombros con mucho cuidado.

AVISO

Tenga cuidado cuando maneje la rejilla ya que puede ser dañada con facilidad.

- Aplique nueva cinta selladora de Teflon® a las roscas, reinserte en el tanque y apriete. Tenga cuidado al apretar, no apriete demasiado.
5. Desenrosque y retire el tapón de llenado del tanque en la parte superior del tanque (B). Usando un embudo, agregue aproximadamente 4 gal. (15.1 L) de aceite hidráulico al tanque. Limpie cualquier aceite derramado.

6. Gire la válvula de combustible a la posición “ENCENDIDO”, y arranque el motor. Elimine el aire del sistema extendiendo y retrayendo la cuña varias veces hasta que el movimiento sea suave.
7. Verifique el nivel de aceite usando la mirilla. Agregue 0.5 gal. (1.9 L) de aceite hidráulico, para que el nivel este visible en la mirilla. (C)



8. Deshaga el aceite usado en una locación de reciclaje aprobado en acuerdo con las regulaciones federales, estatales, locales o provinciales.

ADVERTENCIA

Siempre apague el motor, desconecte la bujía y alivie la presión del sistema antes de limpiar, ajustar o reparar el partidor de troncos. Alivie la presión del sistema moviendo la palanca de control del partidor varias veces de atrás para adelante.

AVISO

Refiera a *Especificaciones* para una lista de filtros de repuesto compatibles o llame a Black Diamond al 1-888-376-7375 para ordenar un filtro OEM (original) de repuesto.

Programa de Mantenimiento

Siga los intervalos de servicio indicados en el siguiente programa. Dé servicio a su partidor de troncos más frecuentemente cuando lo opere en condiciones adversas.

Comuníquese con nuestro Equipo de Apoyo Técnico al 1-888-376-7375 para ubicar al proveedor de servicio más cercano certificado por Black Diamond para sus necesidades de mantenimiento para el partidor de troncos o el motor.

Para el programa de mantenimiento del motor, refiérase al manual del propietario/operador del motor de Honda

CADA 8 HORAS O DIARIAMENTE

- Revise el nivel de aceite hidráulico
- Limpie alrededor de la entrada de aire y el silenciador

MANTENIMIENTO

CADA 100 HORAS O CADA TEMPORADA

- Cambie el aceite hidráulico
- Cambie el filtro del aceite hidráulico

CADA AÑO

- Inspeccione los rodamientos de las llantas y vuelva a empacar la grasa de los rodamientos según sea necesario.*

**Debe ser desempeñado por propietarios con conocimiento y experiencia, o bien un proveedor de servicio certificado por Black Diamond.*

ALMACENAMIENTO

Consulte la sección de *Mantenimiento* para las instrucciones de limpieza adecuado.

Almacenamiento del Partidor de Troncos

1. El partidor de troncos debe enfriarse durante al menos 5 minutos antes de guardarlo.
2. Limpie el partidor de troncos antes de almacenarlo de acuerdo con la sección de *Mantenimiento*.
3. Retracte la cuña para proteger la barra de la corrosión.
4. Limpie la viga y la cuña con un trapo untado en aceite para prevenir el óxido y la corrosión.

⚠ ADVERTENCIA

Nunca guarde el partidor de troncos junto a artefactos donde haya una fuente de calor o llama expuesta, chispas o luces piloto porque pueden encender los vapores de la gasolina.

NO guarde el partidor cerca de fertilizantes ni de ningún material corrosivo. Los vapores de la gasolina pueden encenderse incluso con el tanque de gasolina vacío.

Almacenamiento del Motor

Refiérase al manual del propietario/operador del motor de Honda.

Especificaciones del Partidor de Troncos

Fuerza del ariete	28 toneladas
Tiempo del ciclo	11 segundos
Capacidad del tanque hidráulico	4 gal. (15.1 L)
Largo máx. del tronco	24 in. (61 cm)
Peso máx. del tronco	100 lb. (45 kg)
Tamaño de la bola acopladora	2 in. (5.1 cm)
Tamaño de las llantas	16 in. (40.6 cm)
Velocidad máx. de remolque	45 MPH (72 KM/H)
Tamaño del cilindro	4 in. × 22.7 in. (10.2 cm × 57.7 cm)
Tamaño de la varilla del cilindro	1.6 in. (4 cm)
Bomba de engranajes	2-etapas
Presión máxima	4100 psi
Capacidad máxima del flujo	14 GPM (53 LPM)
Válvula de control	Retén (retorno automático)
Peso neto	434 lb. (197 kg)
Largo	85.9 in. (218.1 cm)
Ancho	51.3 in. (130.2 cm)
Altura	43.3 in. (110.1 cm)

Sistema de Aceite Hidráulico

Capacidad

Capacidad	4.5 gal. (17 L)
-----------------	-----------------

**Para su uso durante todo el año en los climas más cálidos.
(siempre por encima 32°F / 0°C):**

- ISO 32/SAE10W
- Aceite Universal Hidráulico
- Recomendación: Harvest King HK011 and HK012

**Para su uso durante todo el año en climas más fríos
(por debajo de 32°F / 0°C):**

- Líquido de Transmisión Automática
- Recomendación: Harvest King HK080, HK081, and HK082

Filtros de repuesto:

- Fram PH9342
- K&N HP-2008
- Wix 51361

Especificaciones del Motor

Refiérase al manual del propietario/operador del motor de Honda.

Especificaciones de la Bujía

Refiérase al manual del propietario/operador del motor de Honda.

Especificaciones de la Válvula

Refiérase al manual del propietario/operador del motor de Honda.

Especificaciones del Aceite

Refiérase al manual del propietario/operador del motor de Honda.

Especificaciones del Combustible

Refiérase al manual del propietario/operador del motor de Honda.

Especificaciones de la Temperatura

Refiérase al manual del propietario/operador del motor de Honda.

Problema	Causa	Solución
El motor no arranca.	Sin combustible.	Agregue combustible.
	Bujía defectuosa.	Reemplace la bujía.
	Unidad cargada durante el arranque.	Retire la carga de la unidad.
El motor no arranca; Arranca, pero funciona bruscamente.	Nivel de aceite bajo.	Llene el cigüeñal hasta el nivel correcto. Coloque el partidor de troncos en una superficie plana y nivelada.
	Ahogador en posición incorrecta.	Ajuste el ahogador.
	Cable de la bujía suelto.	Conecte el cable a la bujía.
El motor se apaga durante la operación.	Sin combustible.	Llene el tanque.
	Nivel de aceite bajo.	Llene el cigüeñal hasta el nivel correcto. Coloque el partidor de troncos en una superficie plana y nivelada.
El motor no puede proporcionar suficiente energía o se sobrecalienta.	Ventilación insuficiente.	Revise si hay restricción de aire. Cámbielo a un área bien ventilada.
El movimiento de la cuña es lento o errático.	Aire en el sistema de aceite hidráulico.	Purgue el aire del sistema extendiendo y retrayendo la cuña varias veces hasta que el movimiento sea suave.
	Escombros alojados en las guías de la viga.	Quite los escombros de la viga.
	Bajo nivel de aceite hidráulico.	Compruebe el nivel de aceite y agregue más según sea necesario.
Escape de aceite del cilindro.	Sello defectuoso de la varilla del cilindro.	Póngase en contacto con el servicio de atención al cliente.
	Varilla de cilindro rayada o doblada.	Póngase en contacto con el servicio de atención al cliente.
	Conexión hidráulica floja.	Ajuste la conexión hidráulica.
	Sello defectuoso de la arandela de combinación en la conexión hidráulica del cilindro.	Póngase en contacto con el servicio de atención al cliente.
La cuña no se extiende ni se retrae.	Válvula de control defectuosa.	Póngase en contacto con el servicio de atención al cliente.
	Bomba hidráulica defectuosa.	Póngase en contacto con el servicio de atención al cliente.
	Bajo nivel de aceite hidráulico.	Revise el nivel de aceite y añada según sea necesario.
Rebote excesivo al remolcar.	Llantas con presión baja.	Infle las llantas hasta la presión adecuada. Mire el costado de la llanta.

Para soporte técnico adicional:

Equipo de Apoyo Técnico
Sin costo: 1-888-376-7375

GARANTÍA

CHAMPION POWER EQUIPMENT

GARANTÍA LIMITADA DE 2 AÑOS

Calificaciones de garantía

Para registrar su producto para la garantía y soporte técnico del servicio de llamadas GRATIS de por vida, por favor visite:

<https://www.championpowerequipment.com/register>

Para completar la registración, necesitará incluir una copia del recibo de compra como prueba de compra original. La prueba de compra es requerida para servicio de garantía. Por favor regístrese dentro de diez (10) días de la fecha de compra.

Garantía de reparación/reemplazo

CPE garantiza al comprador original que los componentes mecánicos y eléctricos estarán libres de defectos en materiales y mano de obra por un período de dos años (partes y mano de obra) de la fecha original de compra y 180 días (partes y mano de obra) para uso comercial y industrial. Los gastos de transporte del producto sometido a reparación o reemplazo bajo esta garantía son de exclusiva responsabilidad del comprador. Esta garantía sólo se aplica al comprador original y no es transferible.

No devuelva la unidad al local de compra

Comuníquese con el servicio técnico de CPE, el cual diagnosticará todo problema por teléfono o correo electrónico. Si el problema no se corrige mediante este método, CPE, a su criterio, autorizará la evaluación, reparación o reemplazo de la parte o componente defectuoso en un centro de servicio de CPE. CPE le proporcionará un número de caso para obtener servicio de garantía. Consérvelo como referencia futura. Esta garantía no cubrirá las reparaciones o reemplazos no autorizados ni efectuados en un taller no autorizado.

Exclusiones de la garantía

Esta garantía no cubre las reparaciones y equipos siguientes:

Desgaste normal

Productos con componentes mecánicos y eléctricos necesitan partes y servicio periódico para el buen desempeño. Esta garantía no cubre la reparación cuando el uso normal haya agotado la vida útil de una parte o del equipo en su totalidad.

Instalación, uso y mantenimiento

Esta garantía no aplicará a partes y/o mano de obra si el producto se ha considerado haber sido mal usado, descuidado, involucrado en un accidente, abusado, cargado más allá de los límites del producto, modificado, inapropiadamente instalado o conectado incorrectamente a cualquier componente eléctrico. El mantenimiento normal no está cubierto por esta garantía y no es requerido de que sea desempeñado en una instalación de servicio o por una persona autorizada por CPE.

Otras exclusiones

Esta garantía excluye:

- Defectos cosméticos tales como pintura, calcomanías, etc.
- Artículos de desgaste tales como elementos filtrantes, juntas tóricas, etc.
- Partes accesorias tales como mangueras, cubiertas de almacenamiento, etc.
- Fallas debido a desastres naturales y otros sucesos de fuerza mayor que escapan al control del fabricante.
- Problemas causados por partes que no sean repuestos originales de Champion Power Equipment.

Límites de la garantía implícita y daños consecuentes

Champion Power Equipment rechaza toda obligación de cubrir toda pérdida de tiempo, del uso de este producto, flete, o cualquier reclamo incidental o consecuente por parte de cualquier usuario de este producto. ESTA GARANTÍA Y LAS GARANTÍAS ADJUNTAS DE CONTROL DE EMISIONES U.S. EPA y/o CARB (CUANDO APLICABLES) REEMPLAZAN A TODAS LAS DEMÁS GARANTÍAS, YA SEAN EXPRESAS O IMPLÍCITAS, INCLUYENDO GARANTÍAS DE COMERCIALIZABILIDAD O CAPACIDAD PARA UN PROPOSITO PARTICULAR.

La unidad proporcionada en intercambio quedará sujeta a la garantía de la unidad original. La vigencia de la garantía para la unidad de intercambio se seguirá calculando según la fecha de compra de la unidad original.

Esta garantía le da ciertos derechos legales que pueden cambiar de estado a estado o provincia a provincia. Su estado o provincia puede también tener otros derechos a los cuales usted tenga derecho que no están enlistados en esta garantía.

Información de Contacto

Dirección

Mid-States Distributing, LLC.
2800 Meacham Blvd.
Fort Worth, TX 76137 EE.UU.
www.black-diamond.com

Servicio al cliente

Sin costo: 1-888-376-7375
info@black-diamond.com

*Excepto como de otra manera estipulado en cualquier de las siguientes garantías del sistema de control de emisiones (cuando aplicables) adjuntas para el Sistema de Control de Emisiones: Agencia de la Protección Ambiental de EE.UU. (EPA) y/o Consejo de Recursos del Aire de California (CARB).