



ACTIVEZ VOTRE GARANTIE

en enregistrant votre produit :
championpowerequipment.com



ou rendez-vous sur
championpowerequipment.com

CONSERVEZ CES INSTRUCTIONS. Ce manuel contient des informations importantes relatives à la sécurité qui doivent être lues et comprises avant l'utilisation du produit. Dans le cas contraire, l'utilisateur s'expose à de graves blessures. Ce manuel doit être conservé avec le produit.

Les spécifications, descriptions et illustrations figurant dans ce manuel correspondent aux informations connues au moment de la publication, mais peuvent être modifiées sans préavis.

Ce produit répond aux exigences ANSI/PGMA G300 (Sécurité et performance des génératrices portatives) de la PGMA G300-2018 (Association des fabricants de génératrices portatives).

Couvert par un ou plusieurs des brevets américains suivants: #10,862,414 et autres brevets américains et étrangers en instance.

**TAKE IT
OUTSIDE™**



**LE MONOXYDE DE
CARBONE TUE**

SÉCURITÉ DU MONOXYDE DE CARBONE : VUE D'ENSEMBLE

Comme le seul moyen sûr d'utiliser une génératrice portable, prendre votre générateur à l'extérieur est absolument obligatoire pour garder votre famille à l'abri du monoxyde de carbone. Mais il y a encore plus que vous pouvez faire. En vous informant sur tous les risques de monoxyde de carbone, vous serez mieux préparé à protéger votre famille contre cette menace incolore et inodore.



**LISEZ TOUJOURS LE
MANUEL DE L'OPÉRATEUR
EN PREMIER**



CONNAÎTRE LES SYMPTÔMES

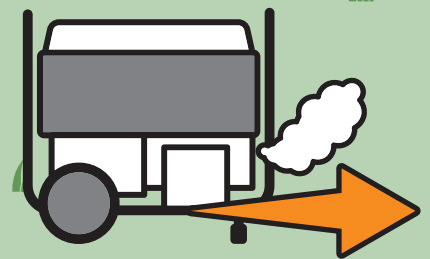
- Migraine
- Nausées
- L'essoufflement
- Vertiges
- Fatigue

**RESTEZ VIGILANT AVEC LES DÉTECTEURS
DE MONOXYDE DE CARBONE**

**GARDEZ-LA À L'EXTÉRIEUR ET À L'ÉCART
DES PORTES, FENÊTRES ET GARAGES**

**SI VOUS RESSENTEZ DES SYMPTÔMES,
PARTEZ TOUT DE SUITE**

**DIRIGEZ LES FUMÉE LOIN
DES PERSONNES QUI SE
TROUVENT À PROXIMITÉ**



www.TakeYourGeneratorOutside.com

TABLE DES MATIÈRES

Introduction	4	Entretien	26
Définitions de sécurité	4	Nettoyage de la génératrice	26
Instructions importantes relatives à la sécurité	5	Changer l'huile moteur et le filtre	27
Sécurité concernant le carburant	7	Nettoyage et réglage des bougies d'allumage	27
Étiquettes de sécurité et de données	9	Nettoyage du filtre à air	28
Pictogrammes de sécurité	10	Nettoyage du pare-étincelles	28
Pictogrammes de fonctionnement	11	Remplacement du filtre à carburant	28
Pictogrammes de guide de démarrage rapide	12	Réglage du limiteur de régime	29
Commandes et caractéristiques	13	Batterie de la génératrice	29
Génératrice	13	Programme d'entretien	29
Panneau des commandes	14	Rangement	30
Cadran de carburant	14	Rangement à court terme (30 jours à 1 an)	30
Jauge Intelligente avec wattmètre	15	Rangement à long terme (plus d'un an)	30
Industrie Canada : CAN ICES-002 / NMB-002	16	Préparation après le rangement	31
Pièces incluses	16	Fiche technique	32
Assemblage	17	Spécifications de la génératrice	32
Installation de la trousse de roues	17	Spécifications du moteur	32
Raccordement de la batterie	17	Spécifications de l'huile	32
Ajout d'huile à moteur	18	Spécifications du carburant	32
Ajout de carburant	19	Spécifications de la batterie	32
Mise à la terre	20	Spécifications de la température	32
Fonctionnement	20	Dépannage	33
Dispositif CO Shield® – Système de détection de monoxyde de carbone (CO) et arrêt automatique	20		
Emplacement de la génératrice	22		
Protection contre les surtensions	22		
Démarrage du moteur	23		
Batterie	23		
Raccordement des charges électriques	23		
Ne surchargez pas la génératrice	24		
DDFT	24		
Arrêt du moteur	25		
Déplacement de la génératrice	25		
Fonctionnement en haute altitude	26		

 **POUR SCHÉMA DES PIÈCES**

Rechercher par numéro de modèle au
championpowerequipment.com

INTRODUCTION

Félicitations pour votre achat d'un produit de Champion Power Equipment (CPE). CPE conçoit, fabrique et offre un soutien à l'ensemble de nos produits conformément à de strictes spécifications et directives. Avec une connaissance appropriée du produit, une utilisation sûre et un entretien périodique, ce produit devrait satisfaire vos attentes pendant des années.

Nous déployons tous nos efforts pour assurer l'exactitude et l'intégralité de l'information contenue dans le présent manuel et nous nous réservons le droit de modifier, de changer et/ou d'améliorer le produit et le présent document à tout moment et sans préavis.

CPE accorde une grande importance à la façon dont nos produits sont conçus, fabriqués, utilisés et entretenus, ainsi qu'à la sécurité de l'opérateur et aux personnes se trouvant à proximité de la génératrice. Par conséquent, il est **IMPORTANT** d'examiner attentivement ce manuel du produit et toute autre documentation du produit et d'être pleinement conscient et bien informé de l'assemblage, du fonctionnement, des risques et de l'entretien du produit avant de l'utiliser. Familiarisez-vous bien avec le produit et assurez-vous que toute autre personne voulant l'utiliser fasse de même, en observant les procédures d'utilisation et les consignes de sécurité adéquates avant chaque utilisation. Veuillez toujours faire preuve de bon sens et exercer la plus grande prudence lorsque vous utilisez le produit afin d'éviter des accidents, des dommages matériels ou des blessures. Nous espérons que vous continuerez d'utiliser votre produit de CPE pendant des années et que vous en serez satisfait.

Lorsque vous communiquez avec CPE pour obtenir des pièces et/ou de réparation, vous devrez nous fournir les numéros de modèle et de série de votre produit. Transcrivez au tableau ci-dessous les informations figurant sur l'étiquette signalétique de votre produit.

CPE ÉQUIPE DE SOUTIEN TECHNIQUE
1 877 338-0999
NUMÉRO DU MODÈLE
201160
NUMÉRO DE SÉRIE
DATE D'ACHAT
LIEU D'ACHAT

DÉFINITIONS DE SÉCURITÉ

Les pictogrammes de sécurité visent à attirer votre attention sur les dangers potentiels. Il est essentiel de bien comprendre la signification des pictogrammes de sécurité. Les avertissements de sécurité n'éliminent pas tout danger. Les instructions ou avertissements qu'ils fournissent ne peuvent pas remplacer les mesures de prévention d'accidents appropriées.

DANGER

Le mot DANGER indique une situation dangereuse qui, si elle n'est pas évitée, causera des blessures graves ou mortelles.

AVERTISSEMENT

Le mot AVERTISSEMENT indique une situation dangereuse qui, si elle n'est pas évitée, pourrait causer des blessures graves ou mortelles.

MISE EN GARDE

MISE EN GARDE indique une situation dangereuse qui, si elle n'est pas évitée, pourrait causer des blessures graves ou mortelles.

AVIS

AVIS indique des informations considérées importantes, mais non liées aux dangers (ex., des messages relatifs aux dommages matériels).

INSTRUCTIONS IMPORTANTES RELATIVES À LA SÉCURITÉ

⚠ AVERTISSEMENT

Cancer et Troubles de l'appareil reproducteur –
www.P65Warnings.ca.gov

⚠ DANGER

L'échappement de la génératrice contient du monoxyde de carbone, un gaz toxique, incolore et inodore. L'inhalation de monoxyde de carbone provoque de la nausée, des étourdissements, des évanouissements ou la mort. Si vous commencez à vous sentir étourdi ou affaibli, allez respirer de l'air frais immédiatement.

UTILISEZ UNIQUEMENT CE PRODUIT À L'EXTÉRIEUR DANS UN ENDROIT BIEN AÉRÉ ET DIRIGER L'ÉCHAPPEMENT LOIN.

N'UTILISEZ PAS la génératrice à l'intérieur d'un bâtiment, notamment dans des garages, des sous-sols, des vides sanitaires et des remises, annexes ou compartiments, notamment le compartiment de la génératrice d'un véhicule récréatif.

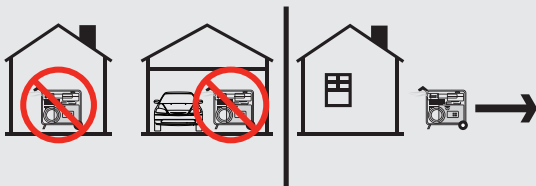
NE LAISSEZ PAS les gaz d'échappement pénétrer par des fenêtres, des portes, des prises d'air ou toute autre ouverture d'un espace clos.

⚠ DANGER

Utiliser une génératrice à l'intérieur **PEUT VOUS TUER EN QUELQUES MINUTES**. L'échappement de la génératrice contient du monoxyde de carbone. Il s'agit d'un poison que vous ne pouvez ni voir ni sentir.

NE L'UTILISEZ JAMAIS dans la maison ou le garage **MÊME SI** les portes et les fenêtres sont ouvertes.

Utilisez-la **UNIQUEMENT À L'EXTÉRIEUR**, loin des fenêtres, portes et trappes de ventilation.



Installez des détecteurs de monoxyde de carbone à pile ou électrique avec un bloc-pile conformément aux instructions du fabricant.

⚠ DANGER

Toute altération du détecteur CO Shield® entraînera une situation dangereuse et annulera votre garantie.

Le retrait du module le détecteur CO Shield® ne permettra pas la génératrice de démarrer.

⚠ DANGER

Utilisez toujours l'équipement avec ses dispositifs de protection en place.

Les pièces rotatives peuvent s'enchevêtrer autour des mains, des pieds, des cheveux, des vêtements et des accessoires. Une amputation traumatique ou une lacération grave peut en résulter.

Maintenez les mains et les pieds éloignés des pièces rotatives.

Attachez les cheveux longs et retirez les bijoux.

NE PORTEZ JAMAIS des vêtements amples, des cordons ou tout autre élément risquant l'enchevêtrement.

⚠ DANGER

La génératrice produit une tension électrique puissante.

NE TOUCHEZ PAS aux fils nus ou réceptacles non protégés.

N'UTILISEZ PAS de cordons d'alimentation usés, endommagés ou éraillés.

NE FAITES PAS fonctionner la génératrice par temps pluvieux.

NE LAISSEZ PAS les enfants ou personnes non qualifiées faire fonctionner ou effectuer l'entretien de la génératrice.

Utilisez un disjoncteur de fuite à la terre (DDFT) lors d'une utilisation dans des endroits humides ou en présence de matériaux conducteurs comme une surface métallique.

Utilisez un équipement de transfert approuvé pour isoler la génératrice de votre réseau public de distribution d'électricité et informez votre fournisseur d'électricité avant de raccorder votre génératrice à votre système électrique.

⚠ AVERTISSEMENT

N'utilisez pas la génératrice pour usages médicaux soutien vital.

Composez immédiatement le 911 en cas d'urgence.

N'utilisez JAMAIS ce produit comme dispositif d'alimentation pour des dispositifs ou appareils de soutien vital.

Informez immédiatement votre fournisseur d'électricité si vous ou quelqu'un d'autre dans votre maison dépend d'équipements électriques pour vivre.

Informez immédiatement votre fournisseur d'électricité si une panne de courant causerait, à vous ou à quelqu'un d'autre dans votre maison, une urgence médicale.

⚠ AVERTISSEMENT

Une étincelle peut se produire lorsque le fil de bougie est retiré et représente un risque d'incendie ou d'électrocution.

Lors de l'entretien de la génératrice :

Débranchez le fil de la bougie et placez-le à un endroit où il ne peut pas entrer en contact avec la bougie ou tout autre objet en métal.

NE VÉRIFIEZ PAS la présence d'une étincelle après avoir retiré la bougie.

Utilisez uniquement des testeurs de bougies approuvés.

⚠ AVERTISSEMENT

Le fonctionnement d'un moteur produit de la chaleur. Tout contact peut produire de graves blessures. Les matières combustibles peuvent prendre feu par simple contact.

NE TOUCHEZ PAS les surfaces brûlantes.

Évitez tout contact avec des gaz d'échappement brûlants.

Laissez l'équipement refroidir avant d'y toucher.

Maintenez un espace libre d'au moins 91,4 cm (3 pi) de tous les côtés pour garantir un refroidissement adéquat.

Maintenez un espace libre d'au moins 1,5 m (5 pi) autour des matières combustibles.

⚠ AVERTISSEMENT

Le retour rapide de la corde du lanceur du démarreur attire la main et le bras vers le moteur plus rapidement qu'il n'est possible de lâcher la corde. Un démarrage accidentel peut entraîner un enchevêtrement, une amputation traumatique ou une lacération. Cet incident peut provoquer des fractures, des ecchymoses ou des entorses.

Lors du démarrage du moteur, tirez la corde du lanceur du démarreur jusqu'à ce que vous sentiez une résistance, puis tirez rapidement pour éviter un rebond.

NE démarrez PAS ou N'arrêtez PAS le moteur lorsque des dispositifs électriques sont branchés et sous tension.

⚠ AVERTISSEMENT

Bien que la génératrice soit équipée d'un pare-étincelles, il convient de garder une distance minimum de 1,5 m (5 pi) de toute végétation sèche pour éviter les incendies.

⚠ MISE EN GARDE

Le dépassement de la capacité de fonctionnement de la génératrice représente un risque de bris de la génératrice et des dispositifs électriques branchés à cette dernière.

NE surchargez PAS la génératrice.

N'altérez PAS la vitesse de marche.

NE modifiez PAS la génératrice d'aucune manière.

⚠ MISE EN GARDE

Démarrez la génératrice et laissez le moteur se stabiliser avant de raccorder les charges électriques.

Raccordez l'équipement électrique hors tension puis mettez-les sous tension lorsque vous en avez besoin.

Mettez l'équipement électrique hors tension et débranchez-les avant d'arrêter la génératrice.

⚠ MISE EN GARDE

Le mauvais fonctionnement ou l'utilisation inappropriée de la génératrice peut l'endommager, écourter sa durée de vie ou annuler la garantie.

Utilisez seulement la génératrice aux fins prévues.

Utilisez l'appareil uniquement sur des surfaces à niveau.

N'EXPOSEZ PAS la génératrice à des niveaux excessifs d'humidité, de poussière ou de saleté.

NE LAISSEZ PAS des matières obstruer les fentes de refroidissement.

Lorsque des dispositifs branchés chauffent, éteignez-les et débranchez-les de la génératrice.

N'utilisez PAS la génératrice lorsque :

- La puissance restituée est perdue;
- L'équipement produit des étincelles, de la fumée ou des flammes;
- L'équipement vibre excessivement.

Sécurité concernant le carburant**⚠ DANGER****L'ESSENCE ET LES VAPEURS D'ESSENCE SONT HAUTEMENT INFLAMMABLES ET EXPLOSIFS.**

Un incendie ou une explosion peut provoquer des blessures graves ou mortelles.

Essence et vapeurs d'essence :

- L'essence est hautement inflammable et explosive.
- L'essence enflammée peut provoquer un incendie ou une explosion.
- L'essence est un combustible liquide, mais ses vapeurs peuvent s'enflammer.
- L'essence est un irritant de la peau. La peau et les vêtements doivent être lavés immédiatement après l'éclaboussure.
- L'essence dégage une odeur distincte qui vous aidera à détecter rapidement la possibilité de fuites.
- L'essence se dilate et se contracte sous l'effet de températures ambiantes. Ne remplissez jamais un réservoir d'essence à sa pleine capacité afin de permettre l'effet d'expansion et de contraction de l'essence.
- Comme avec tout incendie de gaz pétrolier, vous ne devez pas éteindre les flammes sauf si vous pouvez le faire en fermant le robinet d'alimentation en combustible. Un risque d'explosion peut se produire si le feu est éteint, mais que le robinet d'alimentation en combustible est resté ouvert.

Lors de l'ajout ou de la vidange d'essence :

N'allumez PAS ET NE fumez PAS de cigarettes.

Arrêtez la génératrice et laissez-la refroidir au moins deux minutes avant de retirer le bouchon du réservoir d'essence. Toujours dévissez lentement le bouchon pour permettre l'évacuation de la pression contenue dans le réservoir.

Remplissez ou vidangez l'essence uniquement à l'extérieur dans un endroit bien aéré.

NE remplissez PAS directement le réservoir d'essence de la génératrice à la station-service. Toujours utilisez un contenant approuvé pour transférer l'essence dans la génératrice.

NE remplissez PAS le réservoir d'essence à l'excès.

Gardez toujours l'essence éloignée des étincelles, des flammes, des flammes nues, des veilleuses, de la chaleur et toutes autres sources d'allumage.

Lors du démarrage de la génératrice :

NE tentez PAS de démarrer une génératrice endommagée.

Toujours assurez-vous que le bouchon du réservoir d'essence, le filtre à air, la bougie, les conduits d'essence et le système d'échappement sont correctement installés.

Toujours laissez toute essence renversée s'évaporer avant de tenter le démarrage du moteur.

Toujours assurez-vous que la génératrice repose solidement sur une surface à niveau.

Pendant le fonctionnement de la génératrice :

NE déplacez PAS ou n'inclinez PAS la génératrice pendant qu'elle fonctionne.

Lors du transport de la génératrice ou pendant son entretien :

Toujours assurez-vous que le robinet d'alimentation en combustible est en position « FERMÉ » et que le réservoir d'essence est vide.

Débranchez le fil de la bougie.

Lors du rangement de la génératrice :

Rangez la génératrice dans un lieu éloigné des étincelles, des flammes nues, des veilleuses, de la chaleur et toutes autres sources d'allumage.

Ne rangez pas la génératrice ou l'essence à proximité de fournaies, chauffe-eau ou tout autre appareil produisant de la chaleur ou équipé d'allumage automatique.

⚠ DANGER

NE JAMAIS placer un récipient à essence, réservoir d'essence, d'un cylindre de GPL ou tout matériau combustible sur le trajet du flux d'échappement pendant le fonctionnement du moteur.

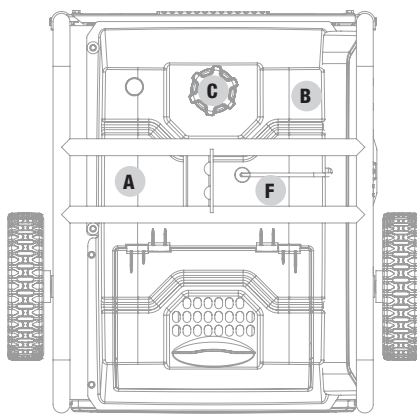
⚠ AVERTISSEMENT

N'utilisez jamais un contenant d'essence, un réservoir d'essence, ou tout autre article utilisé pour le carburant s'il est brisé, coupé, tordu ou endommagé.

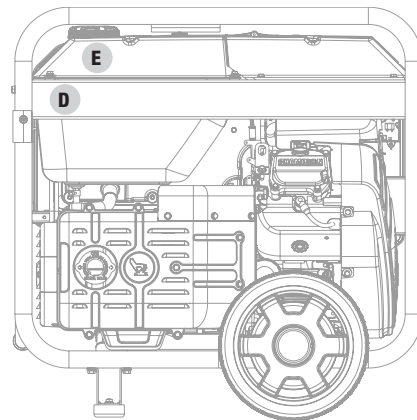
Étiquettes de sécurité et de données

Ces étiquettes vous indiquent les risques possibles pouvant causer des blessures graves. Lisez attentivement leur signification.

Si ces étiquettes sont absents ou difficiles à lire, communiquez avec l'équipe de soutien technique pour en obtenir de nouveaux.



Dessus



Arrière

ÉTIQUETTES		DESCRIPTION
A		<p>CO Shield® – arrêt automatique et intervention</p> <p>*Consultez le chapitre du dispositif de protection CO Shield®</p>
B		<p> Icônes de sécurité/ Danger monoxyde de carbone</p>
C		<p>Carburant</p>
D		<p>Surface chaude</p>
E		<p>Plaque de données</p>
F		<p>Levage</p>

Pictogrammes de sécurité











Les symboles suivants peuvent être utilisés avec ce produit. Veuillez vous familiariser avec ces symboles et apprendre leur signification. L'interprétation adéquate des symboles vous permettra d'utiliser le produit de façon plus sécuritaire.

PICTOGRAMME	SIGNIFICATION
	<p>Lisez le manuel de l'utilisateur. Pour réduire le risque de blessures, l'utilisateur doit lire et comprendre le manuel de l'utilisateur avant d'utiliser ce produit.</p>
	<p>Espace libre. Gardez tous les objets à au moins 5 pi (1,5 m) de la génératrice. La chaleur dégagée par le silencieux et le gaz d'échappement peuvent enflammer les objets combustibles.</p>
	<p>Mise à la terre. Communiquez avec un électricien de votre région afin de déterminer les exigences de mise à la terre avant de faire fonctionner la génératrice.</p>
	<p>Chocs électriques. Le fait de ne pas utiliser l'appareil dans des conditions sèches et de ne pas respecter les pratiques de sécurité peut entraîner des chocs électriques. Des connexions incorrectes à un bâtiment peuvent permettre au courant de revenir dans les lignes de service électriques, créant ainsi un risque d'électrocution. Un commutateur de transfert doit être utilisé lors du raccordement à un bâtiment.</p>
	<p>Incendie / explosion. L'essence et les vapeurs sont hautement inflammables et explosives. Un incendie ou une explosion peut provoquer des blessures graves ou mortelles. Gardez la génératrice à au moins 5 pi (1,5 m) de tous les objets pour éviter la combustion.</p>
	<p>Surface chaude. Pour réduire le risque de blessure ou de dommage, évitez tout contact avec une surface chaude.</p>
	<p>Alerte de flamme nue. Le carburant et les vapeurs sont hautement inflammables et explosifs. Gardez le carburant éloigné des cigarettes, flammes nues, étincelles, veilleuses et toutes autres sources d'allumage ou de chaleur.</p>
	<p>Alerte de conditions humides. Ne pas exposer à la pluie ni utiliser dans des endroits humides.</p>

Pictogrammes de fonctionnement

Les symboles suivants peuvent être utilisés avec ce produit. Veuillez vous familiariser avec ces symboles et apprendre leur signification. L'interprétation adéquate des symboles vous permettra d'utiliser le produit de façon plus sécuritaire.

PICTOGRAMME	SIGNIFICATION
	Démarrage
	En Marche
	Arrêter ou Éteindre
	Robinet d'essence est ouvert/fermé
	En march. Déplacez l'étrangleur à la position « EN MARCHÉ ».
	Étrangleur. Déplacez l'étrangleur à la position « ÉTRANGLEUR ».
	Disjoncteur : Ouvert
	Disjoncteur : Fermé
	Réarmement du disjoncteur : À bascule
	Réarmement du disjoncteur : Bouton poussoir
	Réceptacle verrouillable

PICTOGRAMME	SIGNIFICATION
	Neutre mis à la masse. Le circuit neutre EST raccordé électriquement au cadre et mise à la terre de la génératrice.
	Alerte de niveau de CO élevé. Déplacer la génératrice vers un espace extérieur en plein air. Aller à l'air frais et obtenir de l'aide médicale si malade, étourdi ou faible.
	Défectuosité du système due CO Shield. Problème électrique, fin de vie utile.
	Borne de mise à la terre
	Réservoir à essence : Complet
	Réservoir à essence : Vide
	Hertz
	Tension
	Compteur horaire
	Puissance de sortie

Pictogrammes de guide de démarrage rapide

Les symboles suivants peuvent être utilisés avec ce produit. Veuillez vous familiariser avec ces symboles et apprendre leur signification. L'interprétation adéquate des symboles vous permettra d'utiliser le produit de façon plus sécuritaire.



Démarrage du moteur

⚠ DANGER

Déplacez la génératrice à l'extérieur et loin des fenêtres, portes et capuchons de bouches d'aération.

1. **Vérifiez le niveau d'huile.**
Nous recommandons d'utiliser une huile 5W-30.
2. **Vérifiez le niveau d'essence.**
Pour faire le plein d'essence, utilisez une essence ayant un indice d'octane minimum de 87 et un contenu en éthanol inférieur à 10 % en volume.
3. Tournez le **cadran de carburant** à la position « EN MARCHÉ ».
4. Tirez le **bouton de l'étrangleur** vers la position « ÉTRANGLEUR ».
5. Poussez le **commutateur d'allumage** à la position « DÉMARRAGE ».
6. Poussez le **bouton de l'étrangleur** en position « EN MARCHÉ ».
7. Branchez votre dispositif.

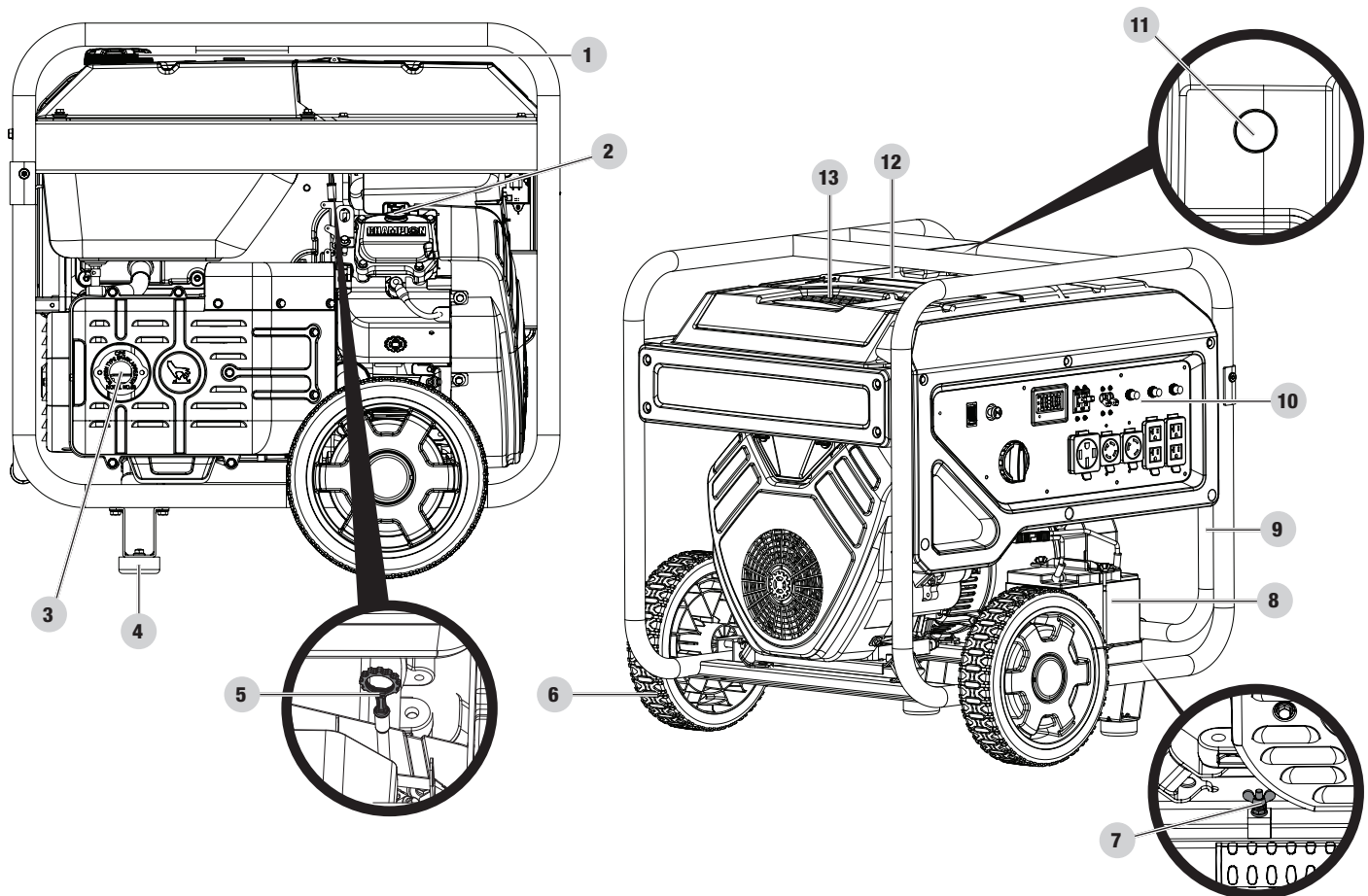
Arrêt du moteur

1. Éteignez et débranchez toutes les charges électriques branchées.
2. Poussez le **commutateur d'allumage** à la position « ARRÊT ».
3. Tournez le **cadran de carburant** à la position « FERMÉ ».

COMMANDES ET CARACTÉRISTIQUES

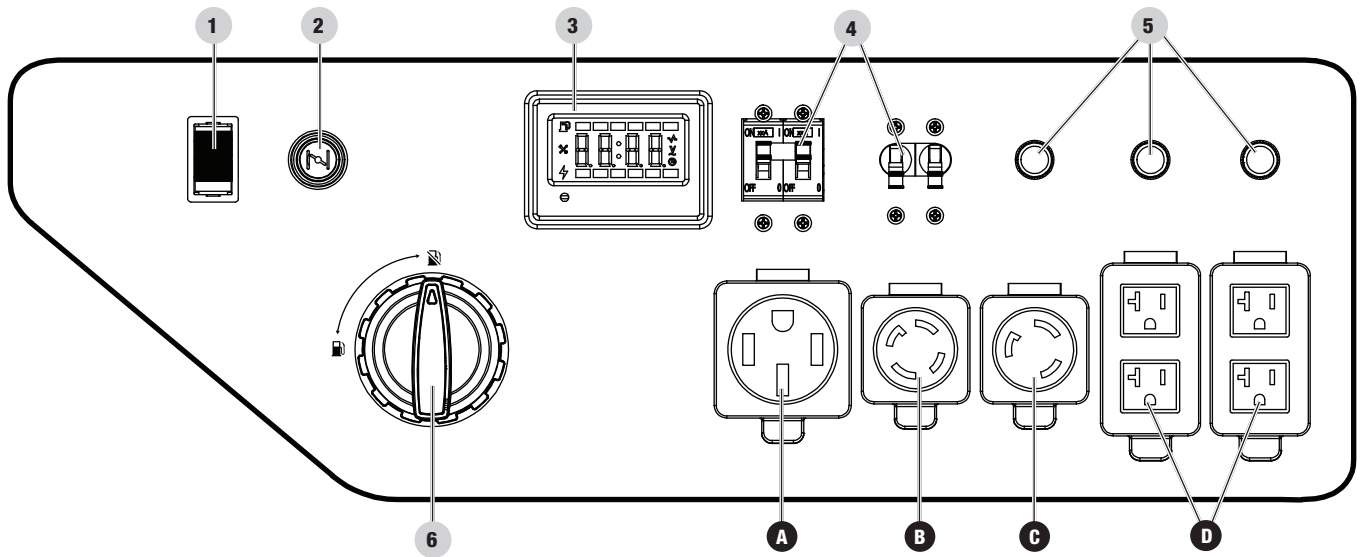
Lisez ce manuel d'utilisation avant d'utiliser votre génératrice. Apprenez à repérer et à vous servir des commandes et des caractéristiques. Conservez ce manuel pour le consulter ultérieurement.

Génératrice



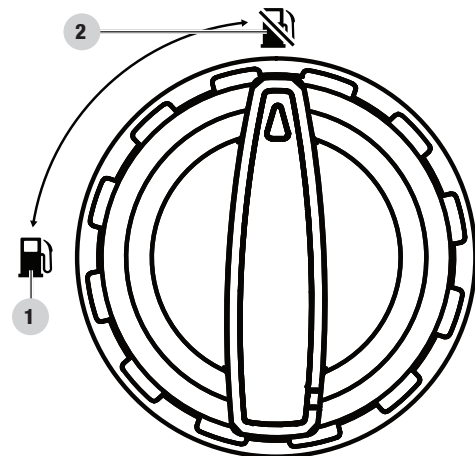
1. **Bouchon du réservoir de carburant** – Retirer pour ajouter du carburant.
2. **Bouchon de remplissage d'huile** – Utilisé pour remplir l'huile.
3. **Pare-bougie et silencieux**
4. **Pied support**
5. **Jauge d'huile** – Utilisée pour vérifier le niveau d'huile.
6. **Roues increvables** – 30,5 cm (12 po)
7. **Borne de mise à la terre** – Communiquez avec un électricien de votre région pour connaître les règlements concernant la mise à la terre.
8. **Batterie** – Livre une tension de 12 VCC pour le système de démarrage.
9. **Poignée repliable** – Utilisé pour déplacer l'appareil en le soulevant ou en le roulant sur ses roues. Ne pas utiliser pour soulever ou transporter l'appareil.
10. **Panneau de commande** – Consultez le chapitre *Panneau de commande*.
11. **Jauge à carburant**
12. **Réservoir d'essence** – 41,20 L (11 gal)
13. **Couvercle du moteur**

Panneau des commandes







1. **Commutateur d'allumage** – Utilisé pour DÉMARRER ou ARRÊTER la génératrice.
2. **Étrangleur** – Utilisé pour démarrer un moteur froid.
3. **Jauge intelligente avec wattmètre** – Reportez-vous à la section *Jauge intelligente*.
4. **Disjoncteurs (réarmement à bascule)** – Protège la génératrice contre les surcharges électriques.
5. **Disjoncteurs (réarmement à bouton poussoir)** – Protège la génératrice contre les surcharges électriques.
6. **Cadran de carburant** – Utilisé pour mettre le carburant « MARCHE » et « ARRÊT ».

Cadran de carburant



1. **Vanne d'essence MARCHE**
2. **Vanne d'essence FERMÉE**

PRISE ÉLECTRIQUE	
A	 <p>120/240 VCA, 50 A (NEMA 14-50R) Peut être utilisé pour alimenter en électricité une opération avec des charges de 120/240 VCA, 50 A, monophasées et 60 Hz.</p>
B	 <p>120/240 VCA, 30 A, verrouillable (NEMA L14-30R) Peut être utilisé pour alimenter en électricité une opération avec des charges de 120/240 VCA, 30 A, monophasées et 60 Hz.</p>
C	 <p>120 VCA, 30 A, verrouillable (NEMA L5-30R) Peut être utilisé pour alimenter en électricité une opération avec des charges de 120 VCA, 30 A, monophasées et 60 Hz.</p>
D	 <p>(4x) 120V AC, 20A DDFT (NEMA 5-20R) May be used to supply electrical power for operation of 120 Volt AC, 20 Amp, single phase, 60 Hz electrical loads.</p>

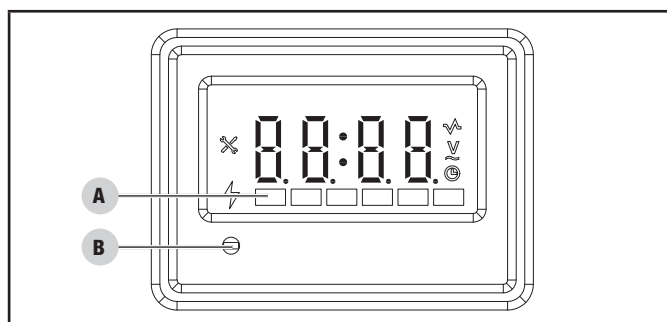
Jauge Intelligente avec wattmètre


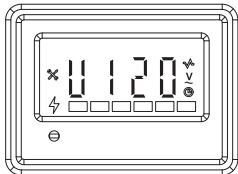

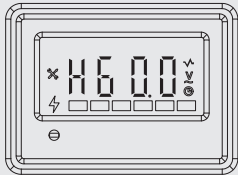

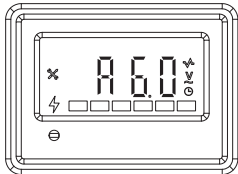

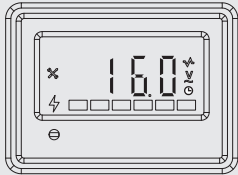

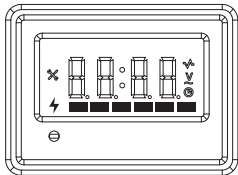
Manomètre numérique à quatre modes pour l'affichage de la tension, de la fréquence, de la durée d'exécution ou la session, de la durée d'exécution totale, et puissance de sortie

A. Wattmètre

- B. **DEL du CO Shield®** – La technologie du dispositif CO Shield® surveille l'accumulation de monoxyde de carbone (CO) toxique produit par l'échappement du moteur lorsque la génératrice est en marche. Si le dispositif CO CO Shield® détecte des niveaux élevés de gaz CO, il éteindra automatiquement le moteur.

** Consultez le chapitre du dispositif CO Shield pour plus d'informations.



MODE		DESCRIPTION	
1	 Tension (V)	Tension de sortie de la génératrice.	
		Exemple : 120 V	
2	 Fréquences (H)	Fréquences de sortie en hertz.	
		Exemple : 60,0 hertz	
3	 Durée de fonctionnement (R)	Durée de fonctionnement de la génératrice pour la session en cours.	
		Exemple : 6 heures	
4	 Durée de fonctionnement totale	Durée de fonctionnement totale de la génératrice depuis sa première mise en marche.	
		Exemple : 16 heures	
5	 Puissance de sortie	Affiche continuellement sortie de la génératrice.	
		Exemple : 100% de puissance	

Industrie Canada : CAN ICES-002 / NMB-002

** Applicable au Canada seulement.*

Ce dispositif est conforme aux normes applicables au matériel radio exempté de licence.

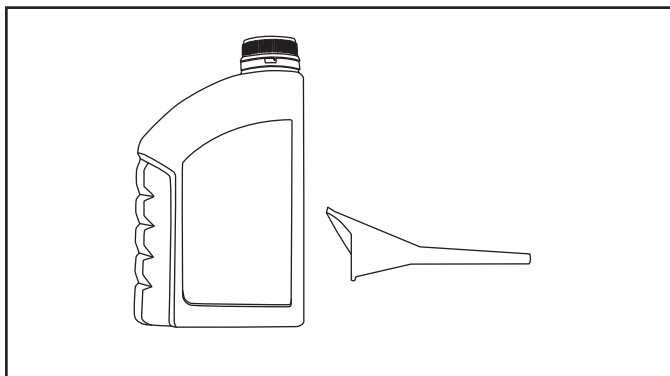
Le fonctionnement est assujéti aux deux conditions suivantes :

1. Cet appareil ne doit pas provoquer d'interférences nuisibles et
2. Cet appareil doit être capable de recevoir différentes interférences, y compris les interférences susceptibles de provoquer un mauvais fonctionnement.

Pièces incluses

Accessoires

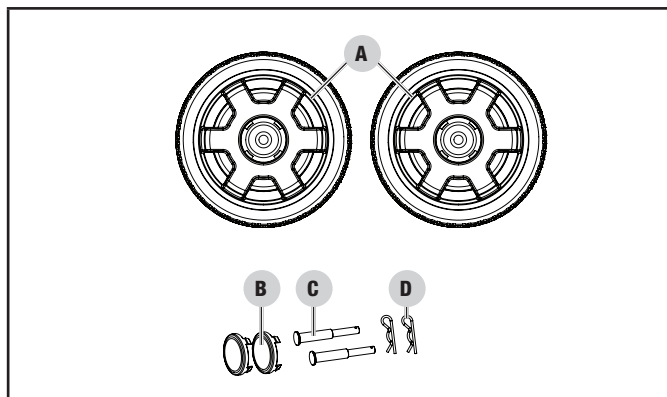
- Huile à moteur 1000 ml (33,8 oz liq)
 Entonnoir pour huile 1



Pièces d'assemblage

Roues

- Roue increvable de 30,5 cm (12 po) (A) 2
 Enjoliveur de roue (B) 2
 Goupille élastique (C) 2
 Grosse goupille en R (D) 2



ASSEMBLAGE

Votre génératrice exige certaines tâches d'assemblage. Cet appareil est livré sans contenir d'huile. Il faut en faire le plein d'essence et d'huile avant l'utilisation.

Si vous avez des questions concernant l'assemblage de votre génératrice, appelez notre équipe de soutien technique au 1 877 338-0999. Ayez sous la main les numéros de série et de modèle.

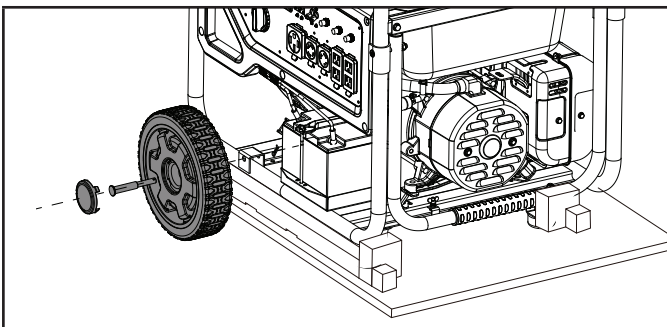
Installation de la trousse de roues

⚠ MISE EN GARDE

Les roues de cette trousse ne sont pas conçues pour rouler sur la voie publique.

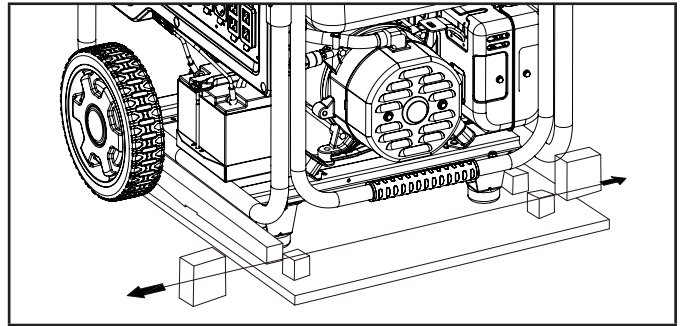
Installation de la roue

1. Assurez-vous que tous les éléments ont été retirés de la boîte d'expédition/palette et assurez-vous que rien ne reste dans le bâti de la génératrice.
2. Pendant que la génératrice est toujours sur la palette, installez la roue.
3. Glissez la goupille cylindrique à travers la roue à partir de l'extérieur.
4. Glissez la goupille cylindrique à travers le point de montage sur le bâti.
5. Le fixer avec la R-Pin.
6. Installez le chapeau de moyeu de roue sur la roue.

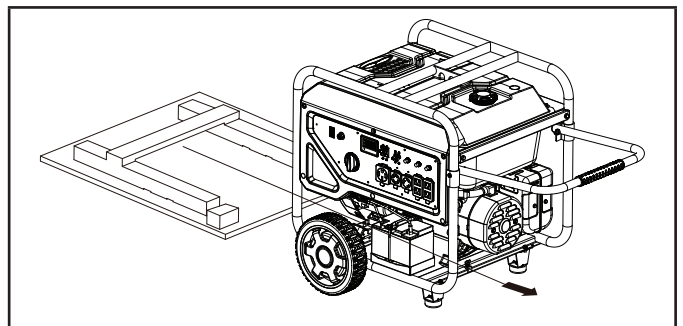


7. Répéter les étapes 2-6 pour fixer la roue de seconde.

8. Retirez les cales en bois devant le cadre et le pied de support.

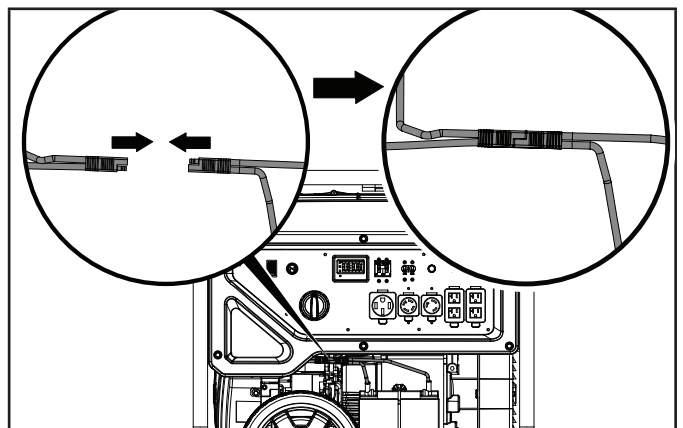


9. Soulevez la poignée et tirez la génératrice vers l'avant jusqu'à ce que les roues touchent le sol. Retirez ensuite la génératrice de la palette en bois.



Raccordement de la batterie

1. Coupez le serre-câble de chaque côté du connecteur de batterie.
2. Poussez fermement les deux moitiés du connecteur de batterie ensemble.



Ajout d'huile à moteur

⚠ AVERTISSEMENT

NE TENTEZ PAS de lancer ou de démarrer le moteur avant de l'avoir correctement rempli d'huile du type et de la quantité recommandés. Les dommages causés à la génératrice pour cause de non-respect de ces instructions annuleront votre garantie.

🗨 AVIS

Le rotor du moteur comporte un roulement à billes scellé et lubrifié qui ne nécessite pas de lubrification supplémentaire pendant toute la durée de vie du roulement.

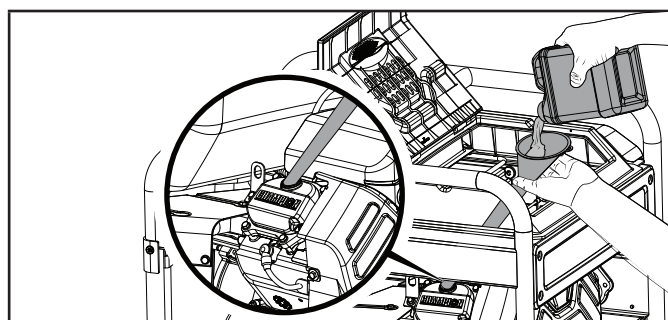
🗨 AVIS

Pour un usage normal, il est recommandé d'utiliser une **huile pour automobile de type 5W-30**. Cependant, l'utilisation des huiles conventionnelles répertoriées dans le tableau «Type d'huile moteur recommandé» peut être utilisée pour une utilisation typique, y compris les 5 premières heures de la période de rodage du moteur.

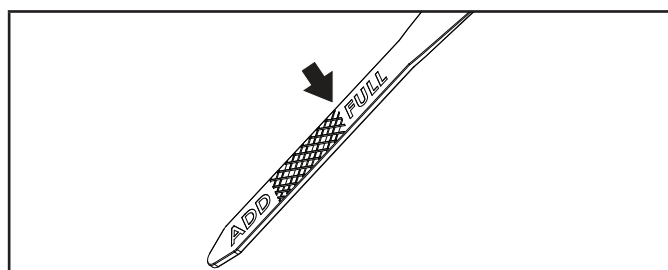
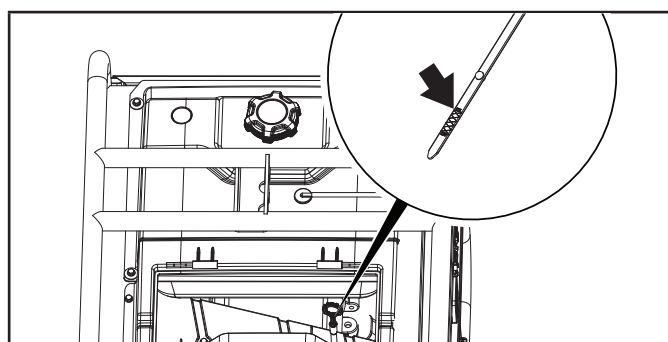
Si la génératrice fonctionne à des températures extrêmes, reportez-vous au tableau « Type d'huile moteur recommandé ».

Type d'huile du moteur recommandé	
	10W-30
	5W-30
	10W-40
	5W-30 Entièrement synthétique
°F	-20 0 20 40 60 80 100 120
°C	-28,9 -17,8 -6,7 4,4 15,6 26,7 37,8 48,9
Température ambiante	

1. Placez la génératrice sur une surface plane et à niveau.
2. Ouvrez le couvercle du moteur.
3. Retirez le capuchon jaune du couvre-culasse du côté gauche du moteur.
4. En utilisant l'entonnoir remplir à la marque pleine sur la jauge. **NE PAS TROP REMPLIR.**
Volume pour la première utilisation ou changement d'huile sans changer le filtre à huile: 1000 ml (33,8 oz liq).
Volume pour changement d'huile et de filtre à huile : 1400 ml (47,3 oz liq).



5. Retirez la jauge et vérifiez le niveau d'huile moteur. Ajoutez au besoin. **NE PAS TROP REMPLIR.**



6. Remplacez la jauge.
7. Fermez le couvercle du moteur.

🗨 AVIS

Vérifiez souvent le niveau d'huile pendant la période de rodage. Consultez le chapitre « *Entretien* » pour connaître les intervalles de service recommandés.

⚠ MISE EN GARDE

Ce moteur est équipé d'une fonction de mise à l'arrêt du moteur si le niveau d'huile dans le carter moteur se situe en dessous du niveau de seuil.

AVIS

Les 5 premières heures de fonctionnement de cet équipement représentent la période de rodage. Durant cette période de rodage, faites fonctionner la génératrice à/ou sous 50 % de sa puissance nominale en modifiant occasionnellement la charge afin de permettre aux enroulements de stator de se réchauffer et se refroidir. Le réglage de la charge fera varier la vitesse du moteur et aidera à asseoir les garnitures de pistons. Après la période de rodage de cinq heures, changez l'huile.

AVIS

Vous pourrez utiliser une huile synthétique après la période de rodage de 5 heures. L'utilisation de lubrifiants synthétiques ne diminue pas l'intervalle de changement d'huile recommandé. Une huile 5W-30 entièrement synthétique aidera au démarrage lors de température ambiante <5 °C (41 °F).

Ajout de carburant**⚠ DANGER**




Les vapeurs d'essence sont hautement inflammables et extrêmement explosives.

N'allumez PAS ET NE fumez PAS de cigarettes. Un incendie ou une explosion peut provoquer des blessures graves ou mortelles.

Remplissez ou vidangez l'essence uniquement à l'extérieur dans un endroit bien aéré. NE remplissez PAS directement le réservoir à essence de la génératrice à la station-service. Utilisez un contenant approuvé pour transférer l'essence dans la génératrice.

N'utilisez jamais un contenant à essence, un réservoir à essence, ou tout autre article pour essence qui est endommagé ou semble endommagé.

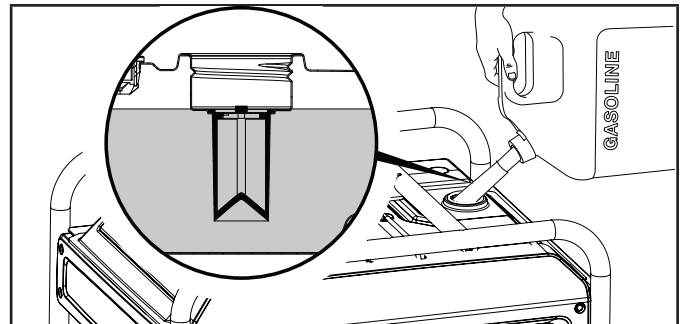
NE remplissez PAS le réservoir à essence à l'excès. Gardez toujours l'essence éloignée des étincelles, des flammes nues, des veilleuses, de la chaleur et toutes autres sources d'allumage.

Utilisez de l'essence sans plomb propre et fraîche présentant un taux d'octane minimal de 87 et un contenu en éthanol 10 % ou moins en volume.   

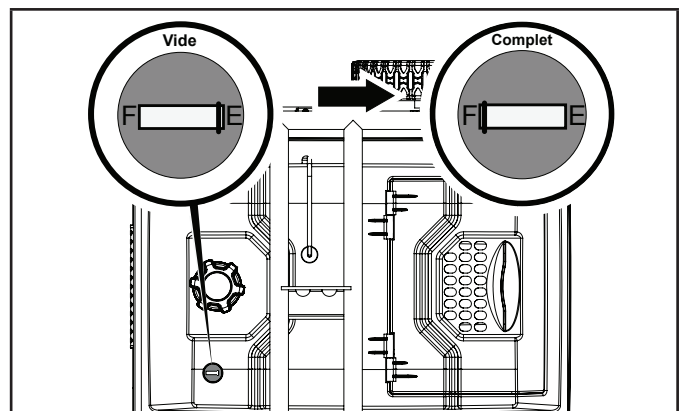
NE mélangez PAS l'huile à l'essence.

1. Ouvrez le bouchon d'essence.
2. Ajoutez lentement de l'essence dans le réservoir. Le réservoir est plein lorsque l'essence atteint le niveau du cercle rouge au filtre d'essence ÉVITEZ DE TROP REMPLIR. L'essence peut augmenter de volume après le remplissage.

Il faut laisser un espace de 6,4 mm (1/4 po) dans le réservoir pour permettre l'augmentation du volume de l'essence, mais il est toutefois recommandé de laisser encore plus d'espace. L'essence peut jaillir hors du réservoir lors de l'augmentation de volume en cas de trop-plein et compromettre la stabilité de fonctionnement de la génératrice.



3. Le niveau de carburant approximatif est indiqué sur la jauge à carburant située en haut du réservoir.



4. Vissez le bouchon à essence et essuyez tout carburant renversé.

⚠ MISE EN GARDE

Utilisez de l'essence sans plomb propre et fraîche présentant un indice d'octane minimum de 87 et un contenu en éthanol 10 % ou moins en volume.

N'allumez PAS de cigarette et ne fumez pas pendant le remplissage du réservoir d'essence.

NE MÉLANGEZ PAS l'huile et l'essence.

NE remplissez PAS TROP le réservoir à essence. Il faut laisser un espace de 6,4 mm (1/4 po) dans le réservoir pour permettre l'augmentation du volume de l'essence.

NE remplissez PAS directement le réservoir à essence de la génératrice à la station-service. Utilisez un contenant de combustible approuvé pour transférer le carburant dans la génératrice.

NE remplissez PAS le réservoir à essence à l'intérieur.

NE remplissez PAS le réservoir à essence lorsque le moteur est en marche ou est chaud.

⚠ AVERTISSEMENT

Un versement trop rapide d'essence par le filtre d'essence peut entraîner un reflux d'essence vers l'opérateur.

🗨 AVIS

Le moteur de la génératrice fonctionne bien avec 10 % ou moins d'essence mélangée à l'éthanol. Lors de l'utilisation de mélanges éthanol-essence, il y a des problèmes à noter :

- L'essence-éthanol peut absorber plus d'eau que l'essence seule.
- Ces mélanges d'éthanol peuvent éventuellement se séparer, laissant de l'eau ou une pâte aqueuse dans le réservoir, le robinet de carburant et le carburateur. L'essence compromise peut être aspirée dans le carburateur et endommager le moteur et / ou créer des dangers potentiels.
- Si vous utilisez un stabilisateur de carburant, assurez-vous qu'il est formulé pour fonctionner avec les mélanges d'éthanol / essence.
- Les dommages ou dangers causés par l'utilisation d'une essence mélangée à l'éthanol à plus de 10 % en volume, d'une essence mal stockée et / ou de stabilisants mal formulés ne sont pas couverts par la garantie du fabricant.

Il est prudent de toujours fermer l'alimentation de carburant et de faire fonctionner le moteur jusqu'à épuisement de carburant après chaque utilisation. Consultez les instructions de rangement pour une inutilisation prolongée.

Mise à la terre

La mise à la terre de votre génératrice doit être faite correctement afin d'éviter tout risque d'électrocution.

⚠ AVERTISSEMENT

Une mise à la terre mal effectuée représente un risque d'électrocution.

Une borne de mise à la terre raccordée au cadre de la génératrice est fournie (consultez le chapitre « Commandes et caractéristiques » qui en détermine l'emplacement). Pour une mise à la terre rapportée, raccordez une longueur de câble de calibre 12 américain (minimum) en cuivre entre la borne de mise à la terre de la génératrice et une tige en cuivre enfoncée dans le sol. Nous recommandons fortement de consulter un électricien qualifié afin d'assurer la conformité aux règlements d'électricité locaux.

Neutre flottant *

- Le circuit neutre **N'EST PAS** raccordé électriquement au cadre et mise à la terre de la génératrice.
- La génératrice (enroulement de stator) est isolée du cadre et de la broche de mise à la terre du réceptacle CA.
- Les dispositifs électriques équipés d'une broche de mise à la terre ne fonctionneront pas si la broche du réceptacle n'est pas fonctionnelle.

Neutre mis à la masse *

- Le circuit neutre **EST** raccordé électriquement au cadre et mise à la terre de la génératrice.
- Le système de mise à la terre de la génératrice est raccordé à l'entretoise du cadre inférieur située sous l'alternateur. Le système de mise à la terre est raccordé au câble neutre CA.

* Consultez le chapitre « Fiche Technique » pour connaître son type de mise à la terre.

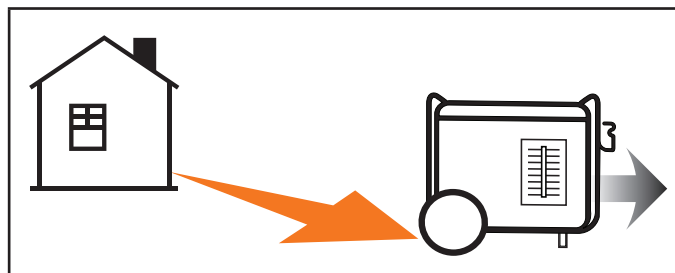
FONCTIONNEMENT**Dispositif CO Shield® – Système de détection de monoxyde de carbone (CO) et arrêt automatique.**

La technologie du dispositif CO Shield® surveille l'accumulation de monoxyde de carbone (CO) toxique produit par l'échappement du moteur lorsque la génératrice est en marche. Si le dispositif CO Shield® détecte des niveaux élevés de gaz CO, il éteindra automatiquement le moteur.

LE DISPOSITIF CO SHIELD® NE REMPLACE PAS UN DÉTECTEUR DE MONOXYDE DE CARBONE D'INTÉRIEUR OU POUR UN FONCTIONNEMENT À L'INTÉRIEUR.

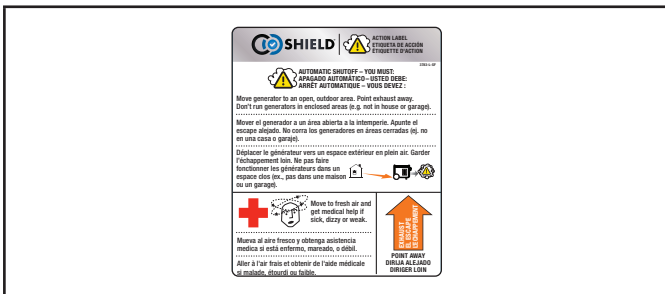
NE LAISSEZ PAS les gaz d'échappement du moteur pénétrer par des fenêtres, des portes, des prises d'air ou toute autre ouverture d'un espace clos.

Les génératrices sont conçues pour une utilisation à l'extérieur, loin des immeubles habités et l'échappement ne doit pas être dirigé vers les gens et les immeubles.

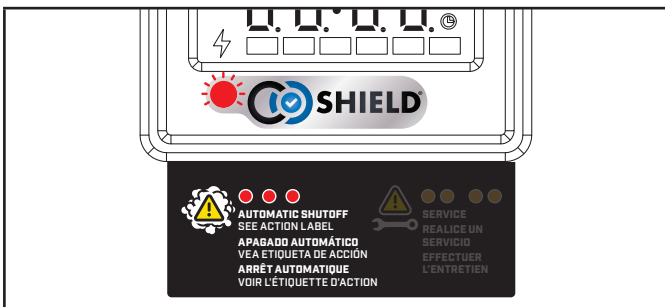


Si elle est mal utilisée et fonctionne dans un endroit où peut s'accumuler du CO à l'intérieur d'un espace fermé ou partiellement fermé, par exemple une maison, un garage ou un garage dont

la porte est partiellement ouverte, le dispositif CO Shield® éteindra automatiquement la génératrice et un témoin DEL rouge s'allumera. **Lisez l'étiquette d'intervention pour connaître les étapes à suivre.**



Lorsque vous vous approchez de la génératrice pour chercher la cause de l'arrêt automatique, un témoin à DEL **rouge** clignotant dans la zone du dispositif CO Shield® vous indiquera que l'arrêt automatique de la génératrice a été causé par l'accumulation risquée de CO. Le témoin à DEL rouge clignotera pendant au moins cinq (5) minutes après l'arrêt automatique.



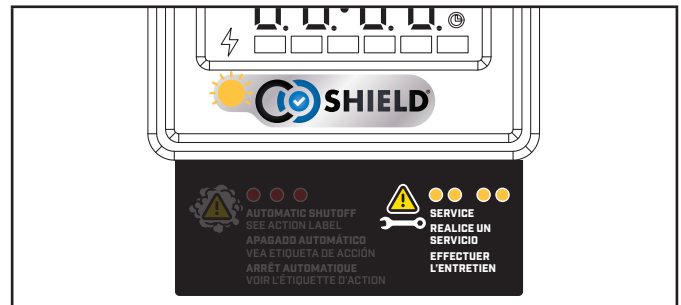
Déplacez la génératrice dans une zone découverte à l'extérieur en évitant de diriger l'échappement vers les gens et les immeubles. Vous pourrez redémarrer la génératrice dès qu'elle se trouve dans un endroit sûr et après avoir effectué les connexions électriques adéquates. Introduire de l'air frais et ventiler l'endroit où la génératrice s'est arrêté.

Lors du démarrage, les voyants rouge et jaune clignotent simultanément dix (10) fois pour indiquer que le voyant fonctionne.

AVIS

Ce clignotement n'indique pas que le détecteur CO Shield® fonctionne, car le détecteur CO Shield® fonctionne tout le temps que la génératrice fonctionne. De plus, le voyant ne clignotera pas (10) fois si la génératrice a été redémarré dans la minute qui suit son arrêt manuel. Cela ne se produit pas si la génératrice est arrêté suite à un événement de CO élevé.

Si une défaillance du dispositif CO Shield® survient et qu'il n'offre plus de protection, la génératrice s'éteindra automatique et le témoin à DEL **jaune** clignotera au moins pendant cinq (5) minutes pour vous signaler la défaillance.



Faites réparer en appelant notre Équipe de soutien technique au 1 877 338-0999. La génératrice redémarre, mais continue de s'arrêter automatiquement.

AVIS

Le dispositif CO Shield® détecte l'accumulation de monoxyde de carbone provenant d'autres sources de combustion comme des équipements de puissance de moteur ou des chauffeuses au propane utilisés dans l'aire de fonctionnement. Si une autre génératrice est utilisée et que les gaz d'échappement sont dirigés vers une génératrice équipée du CO Shield®, ce dernier peut déclencher un arrêt à cause d'une augmentation des niveaux de monoxyde de carbone. Ceci ne représente pas une défaillance. Niveau dangereux de monoxyde de carbone détecté. Vous devez intervenir en déplaçant et en dirigeant l'équipement afin de mieux dissiper le monoxyde de carbone loin des gens et des immeubles.

DANGER

Toute altération du détecteur CO Shield® entraînera une situation dangereuse et annulera votre garantie.

Le retrait du module le détecteur CO Shield® ne permettra pas la génératrice de démarrer.

Emplacement de la génératrice

⚠ AVERTISSEMENT

N'opérez JAMAIS la génératrice à l'intérieur d'un édifice, d'un garage, d'un sous-sol, d'un vide sanitaire, d'un cabanon, d'un enclos ou d'un compartiment, y compris le compartiment de la génératrice d'un véhicule récréatif.

N'utilisez ou ne démarrez JAMAIS la génératrice à l'arrière d'un VUS, d'un campeur, d'une remorque, de l'arrière d'un camion (côtés réguliers, plateforme ou autre configuration), sous des escaliers, dans une cage d'escalier, près d'un mur ou d'un édifice ou dans un autre endroit qui ne permettra pas un refroidissement adéquat de la génératrice ou une sortie appropriée du système d'échappement.

N'opérez ou NE rangez PAS la génératrice dans des conditions humides comme sous la pluie ou la neige. Utiliser une génératrice dans des conditions humides pourrait entraîner des blessures graves ou la mort causées par une décharge électrique.

Dans certains États ou provinces, les génératrices peuvent devoir être enregistrées auprès de la Compagnie d'électricité lorsqu'elles sont utilisées sur les chantiers de construction et peuvent être assujetties à des règles et réglementations supplémentaires. Consultez les autorités municipales locales.

Les génératrices doivent toujours être opérées sur une surface plane au niveau en tout temps (même lorsqu'elles ne sont pas utilisées).

Les génératrices doivent avoir un dégagement d'au moins 1,5 m (5 pi) de tout matériel combustible.

Les génératrices doivent avoir un dégagement pour le flux d'air d'au moins 91,4 cm (3 pi) sur tous les côtés pour permettre une performance de refroidissement adéquate, la maintenance et le service.

Placez toujours la génératrice dans un endroit bien ventilé. NE placez JAMAIS la génératrice à proximité des conduites d'entrée d'air ou à un endroit où des fumées d'échappement pourraient être aspirées dans des espaces occupés ou confinés.

Prenez toujours en considération le vent et les courants d'air lors du positionnement de la génératrice.

Laissez toujours la génératrice refroidir adéquatement avant de la transporter ou de la ranger.

Omettre de suivre les précautions de sécurité appropriées pourrait entraîner des blessures corporelles, des dommages à la génératrice et annuler la garantie du fabricant.

⚠ AVERTISSEMENT

Les gaz d'échappement et le silencieux seront chauds pendant le fonctionnement de la génératrice. Si un refroidissement ou un espace de circulation d'air n'est pas adéquat ou si la génératrice est bloquée ou contenue, les températures peuvent atteindre des degrés extrêmes ou causer un incendie.

⚠ AVERTISSEMENT

Ne pas exposer à la pluie ou utiliser dans des endroits humides.

Gardez tous les objets à au moins 1,5 m (5 pieds) de la génératrice en tout temps. La chaleur de la surface du silencieux et du flux d'échappement peut enflammer les matériaux combustibles.

⚠ AVERTISSEMENT

Si vous devez opérer sous la pluie ou dans des endroits humides, NE PAS utiliser sans une protection adéquate des composants électriques.

L'utilisation d'un auvent de sécurité qui est ignifuge et fournira une ventilation adéquate pour le flux d'échappement des moteurs peut être utilisée.

Visitez championpowerequipment.com ou appelez pour trouver votre couverture Storm Shield.

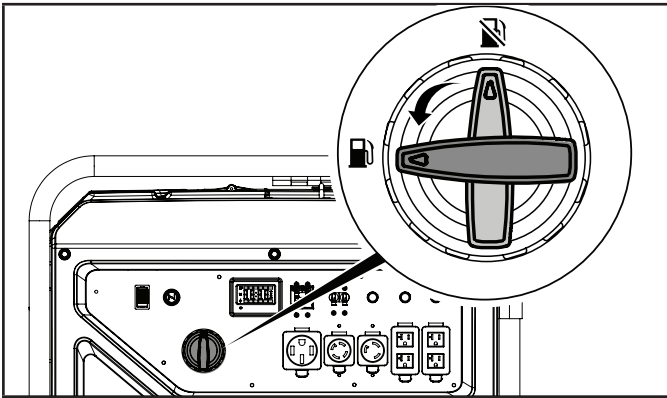
Protection contre les surtensions

Les dispositifs électroniques y compris les ordinateurs et tout appareil programmable utilisant des composants conçus pour fonctionner à l'intérieur d'une plage de tension restreinte peuvent être temporairement perturbés par les fluctuations de tension. Comme il n'existe aucun moyen d'éviter les fluctuations de tension, vous pouvez avoir recours aux étapes suivantes afin de protéger votre équipement électronique sensible.

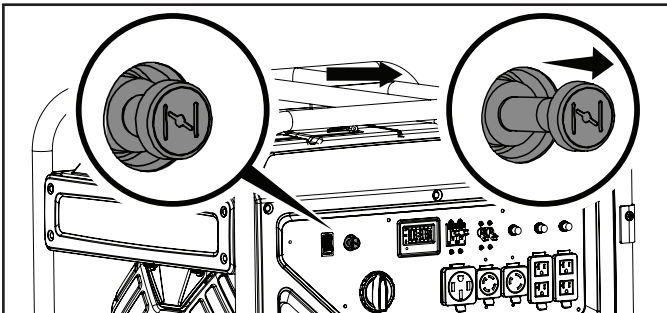
- Installez des parasurtenseurs à brancher UL1449 et répertoriés CSA dans les prises alimentant votre équipement sensible. Les parasurtenseurs sont offerts avec une ou plusieurs prises. Ils sont conçus pour une protection contre presque toutes les fluctuations de tension de courte durée.

Démarrage du moteur

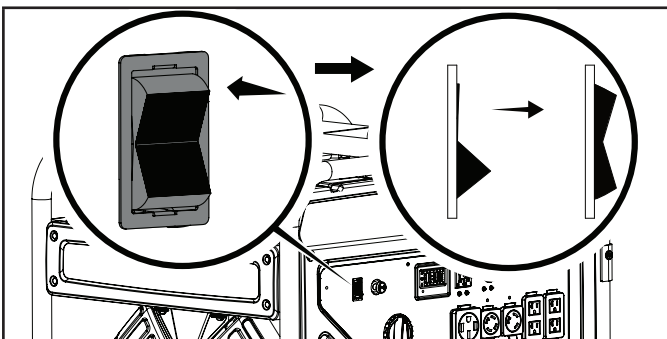
1. Assurez-vous que la génératrice est déposée sur une surface plane et à niveau.
2. Débranchez toutes les charges électriques de la génératrice. Ne tentez jamais de démarrer ou arrêter la génératrice pendant que des dispositifs électriques y sont branchés ou sous tension.
3. Tournez le cadran de carburant à la position « EN MARCHÉ ».



4. Tirez le bouton de l'étrangleur.



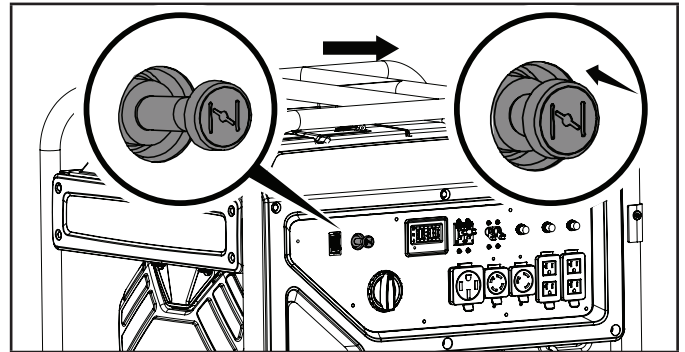
5. Basculez l'interrupteur de démarrage « MARCHÉ ».
6. Appuyez et maintenez le commutateur d'allumage à la position « DÉMARRAGE ». Relâchez-le dès que le moteur commence à tourner. Si le moteur ne démarre pas dans les cinq secondes, relâchez le commutateur et attendez au moins dix secondes avant de tenter un nouveau démarrage du moteur.



⚠ MISE EN GARDE

Vous risquez d'endommager le démarreur si vous maintenez le commutateur d'allumage à la position « DÉMARRAGE » pendant plus de 5 secondes.

7. N'augmentez pas la dépression de l'étrangleur. Aussitôt que le moteur démarre, poussez le bouton de l'étrangleur.



🗨 AVIS

Si le moteur démarre, mais ne tourne pas, vérifiez que la génératrice est bien sur une surface plane et à niveau. Le moteur est doté d'un détecteur de faible niveau d'huile qui empêche le moteur de tourner au-dessous d'un seuil critique.

Batterie

🗨 AVIS

La batterie plomb-acide scellée (SLA) 12 V fournie se recharge pendant que le moteur tourne. Lorsque la génératrice n'est pas utilisée pendant de longues périodes, il est recommandé que la batterie soit complètement chargée au moins une fois par mois avec un chargeur lent et déconnectée lorsqu'elle est complètement chargée ou chargée à l'aide d'un mainteneur de batterie pour un stockage à long terme (non inclus).

Raccordement des charges électriques

Laissez le moteur se stabiliser et se réchauffer pendant quelques minutes après le démarrage.

Branchez et mettez les charges électriques monophasées de 120 ou 240 VCA (le cas échéant) et 60 Hz sous tension.

- NE raccordez PAS de charges à 3 phases à la génératrice.
- NE surchargez PAS la génératrice.
- Utilisez uniquement un cordon de mise à la terre de haute qualité, isolé et compatible (3 fils ou 4 fils) dont la valeur nominale est égale ou supérieure (volts et ampères) à la prise de courant.

⚠ AVERTISSEMENT

N'oubliez pas de brancher vos appareils directement dans la génératrice et ne branchez pas le cordon de la génératrice dans une prise électrique ou dans le panneau électrique de votre maison. Connectez une génératrice à vos lignes d'alimentation de la Compagnie d'électricité ou à une autre source d'alimentation, ce qui est appelé « retour de courant », est une pratique dangereuse qui peut être illégale dans plusieurs États / provinces et municipalités.

Cette action, si elle est effectuée incorrectement, peut endommager votre génératrice et vos appareils en plus d'entraîner un risque de blessures graves ou de décès pour vous ou pour un travailleur de la Compagnie d'électricité tentant de remettre le courant durant une panne dans le quartier qui pourrait faire face à une haute tension inattendue sur la ligne d'alimentation et subir une décharge fatale.

Que des blessures surviennent ou non, si elle est installée incorrectement et non conformément aux lois et aux codes applicables, vous pouvez être assujéti à des amendes ou la Compagnie d'électricité peut couper l'alimentation électrique de votre maison si elle découvre que vous effectuez ceci à votre domicile.

Si la génératrice est connectée au système électrique de l'édifice, ces connexions doivent isoler l'alimentation de la génératrice de l'alimentation électrique. Il relève de votre responsabilité de vous assurer que l'électricité de votre génératrice ne retourne pas dans les lignes d'alimentation électrique. Ces connexions doivent être conformes avec toutes les lois et tous les codes. Consultez votre Compagnie d'électricité locale ou un électricien qualifié pour installer adéquatement cette connexion.

Ne surchargez pas la génératrice**Capacité**

Suivez ces étapes simples pour calculer les puissances (watts) de fonctionnement et de démarrage nécessaires à vos besoins :

1. Choisissez des dispositifs électriques que vous planifiez faire fonctionner en même temps.
2. Faites le total de puissance de fonctionnement (watts) de tous ces dispositifs. Ce total représente la puissance (watts) dont vous aurez besoin pour faire fonctionner vos dispositifs.
3. Identifiez tous les dispositifs identifiés à l'étape 1 ayant une puissance de démarrage la plus élevée. Ajoutez ce chiffre au nombre calculé à l'étape 2. La puissance de démarrage est un surplus de puissance nécessaire au démarrage de certains équipements électriques. Suivez les étapes du chapitre « Gestion de puissance » pour garantir le démarrage d'un seul dispositif à la fois.

Gestion de puissance

Utilisez la formule suivante pour convertir la tension électrique et l'intensité de courant électrique en watts :

$$V \times A = \text{Watts}$$

Suivez les étapes suivantes pour ajouter une charge électrique et prolonger la durée de vie de votre génératrice et des dispositifs branchés :

1. Démarrez la génératrice sans charge électrique branchée.
2. Laissez fonctionner le moteur pendant plusieurs minutes pour lui permettre d'atteindre sa température.
3. Assurez-vous que tous les disjoncteurs sont en position de marche.
4. Branchez et mettez le premier dispositif sous tension. Il est conseillé de brancher le dispositif possédant la plus grande charge.
5. Laissez le moteur se stabiliser.
6. Branchez et mettez le deuxième dispositif sous tension.
7. Laissez le moteur se stabiliser.
8. Répétez les étapes 5 et 6 pour tous les autres dispositifs.

AVIS

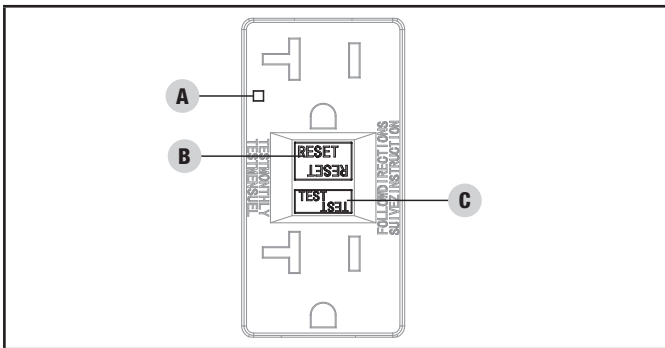
Ne dépassez jamais la capacité spécifiée de la génératrice lorsque vous ajoutez des charges.

DDFT

Votre génératrice est équipée de réceptacles avec disjoncteur de fuite à la terre (DDFT). Lorsqu'un défaut de fuite à la terre survient, le DDFT se déclenche automatiquement pour arrêter le passage d'électricité et éviter les blessures graves. Le témoin vert (A) du réceptacle s'éteindra aussi. Appuyez sur le bouton « RESET » (réarmement) (B) situé devant le réceptacle pour rétablir le passage d'électricité. Le témoin se rallumera. Le DDFT n'offre aucune protection contre les surcharges de circuit.

Effectuez cet essai tous les mois pour assurer le bon fonctionnement bidirectionnel du DDFT :

1. Pendant que la génératrice fonctionne, branchez une lampe dans le réceptacle avec DDFT. Allumez la lampe.
2. Appuyez sur le bouton « TEST » (test) (C) situé devant le réceptacle pour déclencher le dispositif. Ceci doit immédiatement interrompre le passage d'électricité et éteindre la lampe. N'utilisez pas un réceptacle n'ayant pas interrompu le passage d'électricité tant qu'il n'a pas été réparé ou remplacé.
3. Appuyez sur le bouton « RESET » (réarmement) situé devant le réceptacle pour rétablir le passage d'électricité. Si le témoin ne se rallume pas ou si le DDFT ne se réarme pas, faites-le remplacer.



AVIS

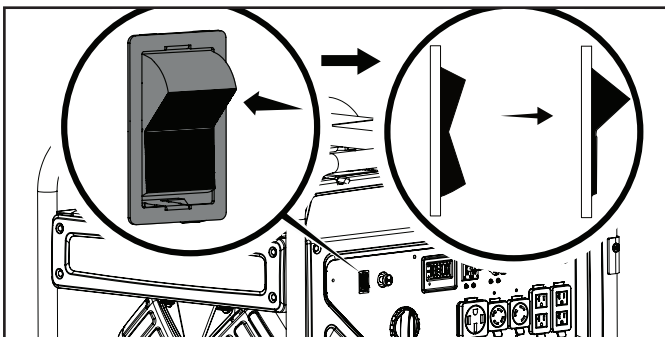
Pour toute application électrique, un peu de courant circulera par le conducteur de terre de protection vers le sol, ce que l'on nomme un courant de fuite. Il faut un courant de fuite de 4 mA (0,004 A) et plus du fil chaud à la terre pour qu'un DDFT se déclenche. Sur des circuits protégés par un DDFT, le courant de fuite peut causer des déclenchements intermittents et inutiles.

Certains moteurs fixes, comme un ventilateur de salle de bains, des appareils d'éclairage fluorescent ou certains réfrigérateurs, peuvent produire suffisamment de fuites pour provoquer des déclenchements intempestifs. Pour éviter le déclenchement intempestif, un DDFT ne doit pas être installé avec :

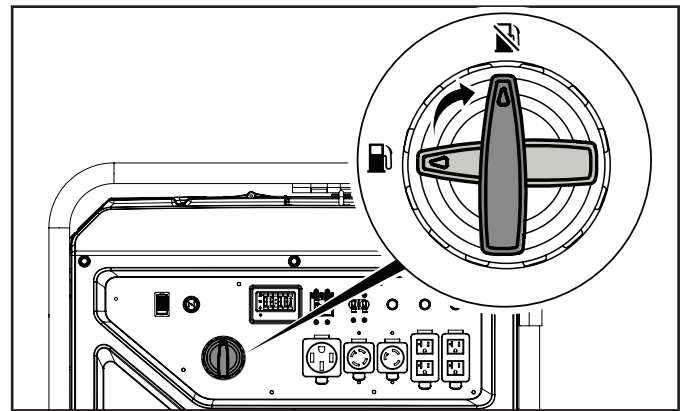
- Des fluorescents ou d'autres types de luminaires à décharge.
- Des moteurs électriques installés en permanence, comme des climatiseurs, des fournaies et des réfrigérateurs.

Arrêt du moteur

1. Éteignez et débranchez toutes les charges électriques. Ne démarrez ou n'arrêtez jamais la génératrice lorsque des dispositifs électriques y sont branchés ou sous tension.
2. Laissez fonctionner la génératrice sans charge pendant plusieurs minutes afin de permettre la stabilisation des températures internes du moteur et de la génératrice.
3. Appuyez sur l'interrupteur de démarrage pour le mettre en position « ARRÊT ».



4. Pour le fonctionnement à l'essence, tournez le cadran de carburant à la position « FERMÉ ».



Important : Assurez-vous toujours que le cadran de carburant et l'interrupteur de moteur sont en position « FERMÉ/ARRÊT » lorsque la génératrice n'est pas utilisée.

AVIS

Si le moteur n'est pas utilisé pendant une période de deux (2) semaines ou plus, consultez le chapitre « Rangement » pour garantir un rangement sûr de la génératrice et du carburant.

Déplacement de la génératrice

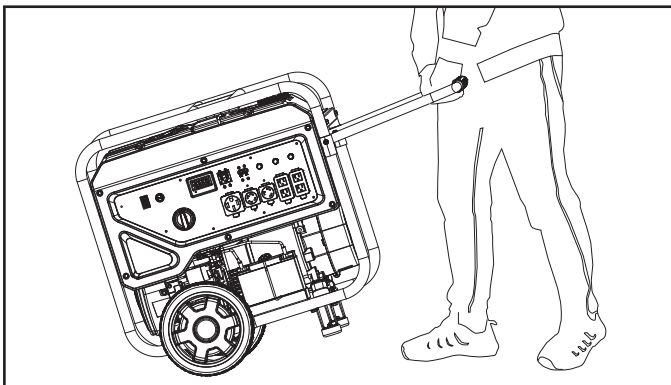
⚠ MISE EN GARDE

- Ne soulevez JAMAIS et ne transportez JAMAIS la génératrice par la poignée repliable.
- N'inclinez JAMAIS la génératrice sur les côtés pendant son déplacement. Placez TOUJOURS la génératrice sur ses roues et en position verticale.
- Éteignez TOUJOURS la génératrice et assurez-vous que le robinet à essence est fermé.
- Assurez-vous TOUJOURS que le moteur et le silencieux sont refroidis avant de manipuler la génératrice de manière sécuritaire (habituellement de 15 à 30 minutes).

⚠ AVERTISSEMENT

La poignée pliante n'est pas assez longue pour tenir et marcher d'un pas complet lors du déplacement de la génératrice. Marchez toujours sur le côté pour éviter de vous blesser aux talons et / ou aux pieds. Le non-respect de ces instructions peut entraîner des blessures corporelles ou endommager la génératrice.

1. Commencez en soulevant la poignée repliable située sur le côté opposé des roues.
2. Avec la poignée, inclinez légèrement l'extrémité de la génératrice au-dessus du sol jusqu'à ce qu'elle soit en équilibre sur ses roues.
3. Tout en maintenant l'équilibre, roulez la génératrice vers l'endroit désiré.



Fonctionnement en haute altitude

La densité de l'air en haute altitude est inférieure à celle présente au niveau de la mer. La puissance du moteur est réduite, car le rapport air/carburant est inférieur. La puissance et le rendement du moteur seront réduits d'environ 3,5 % à chaque élévation de 305 m (1 000 pieds) au-dessus du niveau de la mer. À des altitudes élevées, une augmentation des émissions d'échappement peut également se produire en raison de l'enrichissement du rapport air/carburant. D'autres problèmes liés à la haute altitude peuvent se produire, notamment une difficulté de démarrage, une consommation de carburant accrue et l'encrassement des bougies.

Pour atténuer les problèmes liés à l'altitude autres que la perte de puissance naturelle, Champion Power Equipment peut fournir un gicleur principal de carburateur pour haute altitude. Le gicleur principal de remplacement et les instructions d'installation peuvent être obtenus en communiquant avec notre équipe de soutien technique. Les instructions d'installation sont aussi disponibles dans la section du Bulletin technique sur le site Internet de CPE.

⚠ AVERTISSEMENT

Le fonctionnement de la génératrice à l'aide du gicleur principal de remplacement à une altitude inférieure à l'altitude minimale recommandée peut endommager le moteur. Pour un fonctionnement à des altitudes inférieures, le gicleur principal d'origine fourni doit être utilisé. L'utilisation du moteur avec une configuration de moteur inappropriée à une altitude donnée peut augmenter ses émissions et diminuer la performance et le rendement énergétique.

ENTRETIEN

Assurez-vous que la génératrice reste propre et rangée correctement. Utilisez uniquement l'appareil sur une surface plane, à niveau et dans un environnement propre et sec. N'exposez PAS l'appareil à des conditions extrêmes, ou à des niveaux excessifs de poussière, de saletés, d'humidité ou de vapeurs corrosives.

⚠ AVERTISSEMENT

N'utilisez jamais une génératrice endommagée ou défectueuse.

⚠ AVERTISSEMENT

Un entretien inadéquat annulera votre garantie.

🗨 AVIS

Pour les dispositifs et systèmes de contrôle des émissions, lisez et comprenez vos responsabilités pour le service, comme indiqué dans l'énoncé de "Emission Control Warranty Statement" de ce manuel.

Le propriétaire / opérateur est responsable de tout entretien périodique.

Exécutez assidument tout l'entretien planifié.

Corrigez tout problème détecté avant d'utiliser votre génératrice.

Pour obtenir de l'aide au sujet des pièces et des réparations, communiquez avec notre équipe de soutien technique au 1 877 338-0999.

Nettoyage de la génératrice

⚠ MISE EN GARDE

NE pulvérisez PAS d'eau sur la génératrice.

L'eau peut s'infiltrer dans la génératrice par les fentes de refroidissement et endommager les enroulements. L'eau peut contaminer les circuits de carburant.

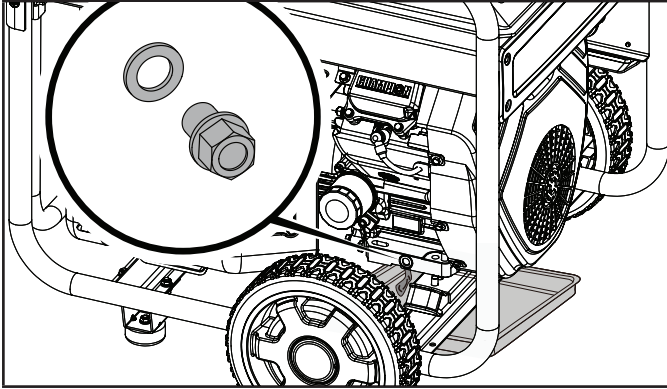
1. Utilisez un chiffon humide pour nettoyer les surfaces extérieures de la génératrice.
2. Utilisez une brosse souple pour éliminer saletés et huile.
3. Utilisez un compresseur d'air (25 psi) pour éliminer saletés et débris de la génératrice.
4. Inspectez les bouches d'air et fentes de refroidissement pour vous assurer qu'elles sont propres et libres de débris.

Pour empêcher tout démarrage accidentel, retirez et mettez à la terre le fil de la bougie avant d'effectuer tout entretien ou réparation.

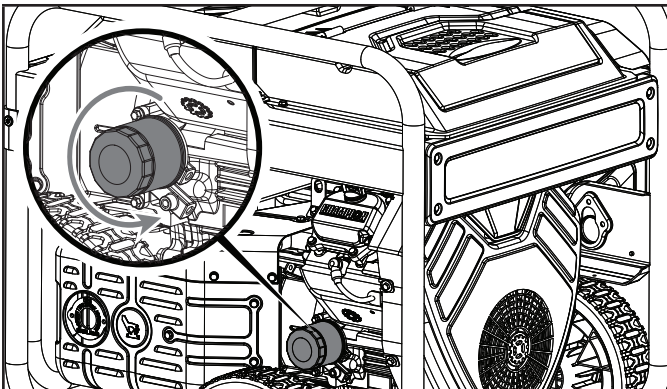
Changer l'huile moteur et le filtre

Changez l'huile lorsque le moteur est chaud. Reportez-vous à la spécification de l'huile pour sélectionner la qualité d'huile adaptée à votre environnement de fonctionnement.

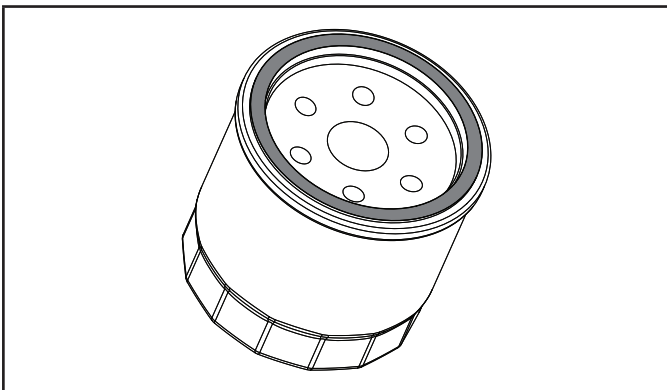
1. Enlevez le boulon de vidange d'huile.
2. Vidangez complètement l'huile dans un contenant approprié.



3. Remettez en place le boulon de vidange.
4. Retirez le filtre à huile en le tournant dans le sens inverse des aiguilles d'une montre.



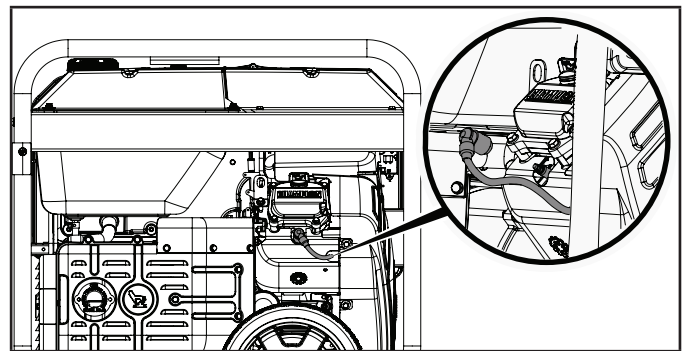
5. Appliquez une légère couche d'huile propre sur le joint du nouveau filtre à huile.



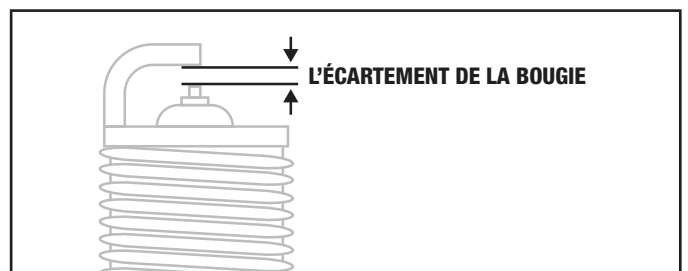
6. Installez le nouveau filtre à huile en tournant manuellement dans le sens des aiguilles d'une montre jusqu'à ce que le joint entre en contact avec le bloc moteur. Appliquez ensuite 3/4 de tour supplémentaire.
7. Ajoutez de l'huile comme indiqué sous *Ajout d'huile* du chapitre *Assemblage*. ÉVITEZ DE TROP REMPLIR. L'huile pour l'entretien routinier n'est pas fournie.
8. Jetez l'huile et le filtre usagés dans une installation de gestion des déchets agréée.

Nettoyage et réglage des bougies d'allumage

1. Retirez le câble de la bougie.
2. Utilisez un outil de démontage de bougie (non inclus), ou une douille de 21 mm (13/16 po) (non incluse) pour retirer la bougie.



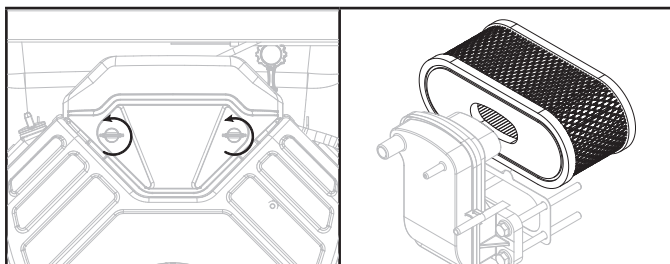
3. Inspectez l'électrode de la bougie. Elle doit être propre et sans usure afin de produire l'étincelle requise au démarrage.
4. Assurez-vous que l'écartement de l'électrode de la bougie est de 0,7 - 0,8 mm (0,028 - 0,031 po).



5. Reportez-vous aux sortes de bougies au chapitre *Spécifications* lors du remplacement de la bougie.
6. Réinstallez fermement la bougie.
7. Réinstallez le câble de la bougie.
8. Répétez les étapes 1 à 7 pour la bougie de l'autre côté du moteur.

Nettoyage du filtre à air

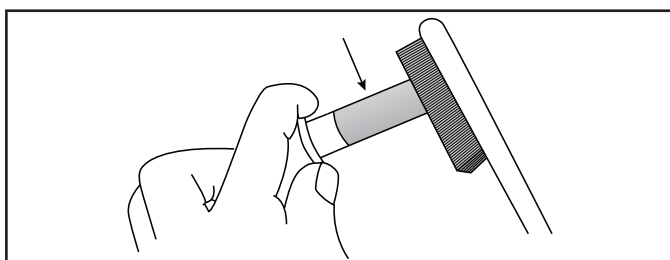
1. Ouvrez le couvercle du moteur.
2. Retirez le couvercle du filtre à air en tournant les deux attaches de $\frac{1}{4}$ de tour dans le sens contraire des aiguilles d'une montre.
3. Tirez le filtre à air hors du moteur en ligne droite.



4. Installez le nouveau filtre à air.
5. Remettez en place le couvercle du filtre à air et tournez les deux attaches de $\frac{1}{4}$ de tour dans le sens des aiguilles d'une montre.
6. Fermez le couvercle du moteur.

Nettoyage du pare-étincelles

1. Laissez refroidir complètement la génératrice avant d'effectuer l'entretien du pare-étincelles.
2. Retirez les deux vis du couvercle de pompe maintenant le pare-étincelles au silencieux.
3. Retirez la grille du pare-étincelles.
4. Retirez soigneusement tous les dépôts de carbone de la grille du pare-étincelles avec une brosse métallique.



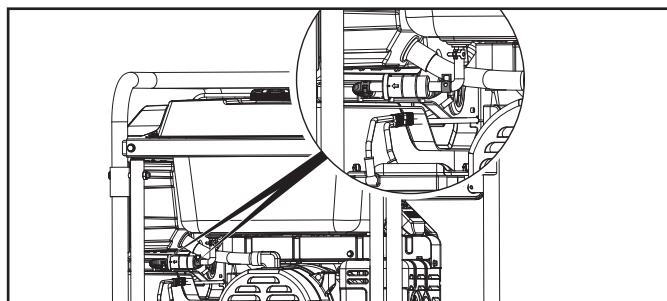
5. Remplacez le pare-étincelles s'il est endommagé.
6. Positionnez le pare-étincelles sur le silencieux et fixez-le en utilisant les vis retirées à l'étape 2.

⚠ MISE EN GARDE

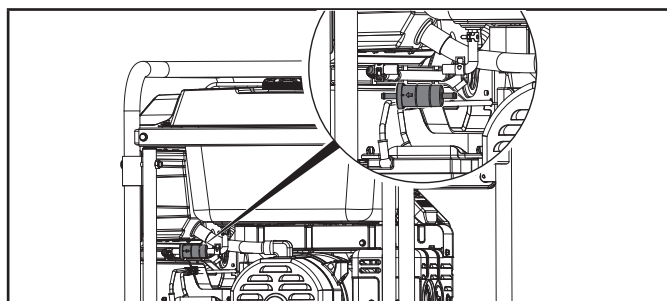
Ne pas nettoyer le pare-étincelles nuira au rendement du moteur.

Remplacement du filtre à carburant

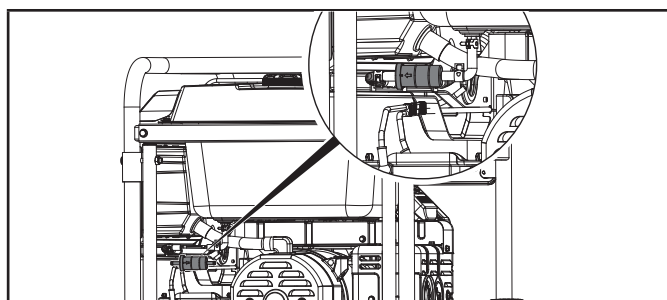
1. Déplacez les clips de chaque côté du filtre à carburant.



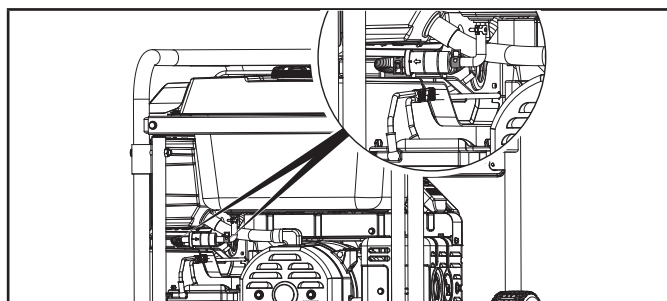
2. Retirez le flexible de carburant de chaque extrémité du filtre à carburant.



3. Poussez le flexible de carburant à chaque extrémité du nouveau filtre.



4. Remettez les clips à l'extrémité du tuyau de carburant.



Réglage du limiteur de régime

⚠ AVERTISSEMENT

Toute modification du réglage du limiteur de régime effectué en usine annulera votre garantie.

Le mélange d'air/carburant n'est pas modifiable. Toute modification du limiteur de régime risque d'endommager votre génératrice et vos dispositifs électriques en plus d'annuler votre garantie. Appelez notre équipe de soutien technique au 1 877 338-0999 pour obtenir des renseignements concernant vos besoins d'entretien ou de réglage.

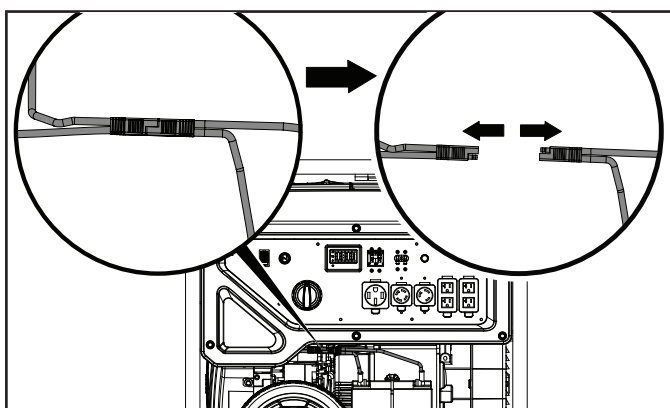
Batterie de la génératrice

Votre génératrice est livrée avec une batterie équipée d'un circuit de charge automatique. La tension de charge sera accumulée dans la batterie pendant que le moteur est en marche. La batterie conservera une charge adéquate si la génératrice n'est pas utilisée régulièrement (environ une fois toutes les deux semaines). Si la génératrice est utilisée moins souvent, la batterie doit être raccordée à un chargeur à régime lent ou un mainteneur de charge (non inclus) pour garder une charge adéquate de la batterie.

Le régime de charge maximum ne doit pas être supérieur à 1,5 A. Suivez les instructions fournies avec le chargeur de batterie. La batterie doit être chargée complètement au moins une fois par mois. Si la batterie ne parvient pas à démarrer le moteur, vous pouvez démarrer la génératrice en tirant la corde du lanceur à rappel du moteur. Si la tension de la batterie est extrêmement faible, le circuit de charge ne pourra pas recharger la batterie. Dans ce cas, la batterie doit être raccordée à un chargeur de batterie pour automobile de série afin de recharger la batterie avant de pouvoir l'utiliser.

Débranchement de la batterie

1. Séparez les deux moitiés du connecteur de batterie.



Charge de la batterie

Pour une génératrice équipée de batteries pour le démarrage électrique, un entretien et un rangement adéquats de la batterie doivent être respectés. Un chargeur à régime lent ou un mainteneur de charge être utilisé pour charger la batterie pendant le stockage. Le régime de charge maximum ne doit pas être supérieur à 1,5 A. Suivez les instructions fournies avec le chargeur à régime lent ou un mainteneur de charge. La batterie doit être chargée complètement au moins une fois par mois.

Programme d'entretien

Respectez les intervalles d'entretien indiqués au tableau d'entretien suivant.

Effectuez des entretiens plus fréquents si vous utilisez votre génératrice sous des conditions difficiles.

Appelez notre équipe de soutien technique au 1 877 338-0999 pour connaître le détaillant/réparateur CPE certifié le plus près de chez vous concernant vos besoins d'entretien du moteur ou de votre génératrice.

CHAQUE 8 HEURES OU AVANT CHAQUE UTILISATION

- Vérification du niveau d'huile
- Nettoyage autour de l'admission d'air et du silencieux

5 PREMIÈRES HEURES (RODAGE)

- Changer l'huile et le filtre à huile

TOUTES LES 50 HEURES OU ANNUELLEMENT

- Nettoyage du filtre à air
- Changez l'huile si l'appareil est utilisé dans des conditions d'exploitation intenses ou dans des environnements très chauds

TOUTES LES 100 HEURES OU ANNUELLEMENT

- Changer l'huile et le filtre à huile
- Nettoyer/régler la bougie
- Nettoyer le pare-étincelles
- Remplacer le filtre à carburant

TOUTES LES 250 HEURES

- Nettoyer la chambre de combustion *
- Vérifier/régler le jeu de soupape *

TOUS LES 3 ANS

- Remplacement du conduit d'essence *

*À effectuer par des propriétaires connaissant et expérimentés ou dans un centre de gaz propane certifié.

RANGEMENT

⚠ AVERTISSEMENT

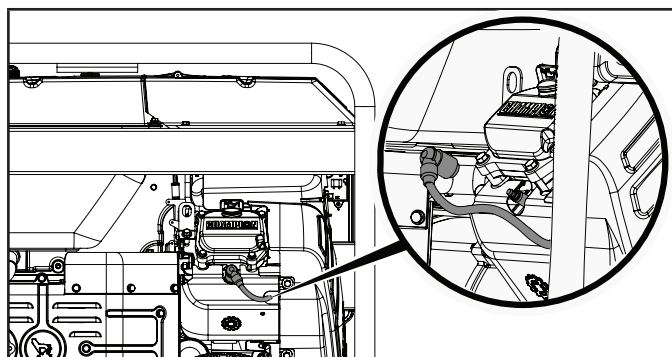
Les précautions suivantes doivent être suivies pour éviter l'allumage accidentel ou involontaire de votre génératrice pendant les périodes d'entreposage :

- Lorsque vous entreposez votre génératrice, assurez-vous que le cadran de carburant sont réglés sur la position « ARRÊT ».

Rangement à court terme (30 jours à 1 an)

Le mélange d'essence-éthanol contenue dans le réservoir d'essence a une durée de conservation pouvant atteindre 1 an maximum pourvu qu'elle contienne une formule adéquate de stabilisateur de carburant et qu'elle soit rangée dans un endroit frais et sec.

1. Assurez-vous que tous vos dispositifs sont débranchés de la génératrice.
2. Ajoutez un stabilisateur de carburant correctement formulé dans le réservoir d'essence.
3. Tournez le cadran de carburant à la position « EN MARCHÉ ».
4. Démarrez la génératrice et faites-la fonctionner pendant 10 minutes de manière à ce que l'essence traitée circule dans le circuit de carburant.
5. Tournez le cadran de carburant à la position « ARRÊT ».
6. Laissez la génératrice fonctionner jusqu'à ce que le manque de carburant ait arrêté le moteur. Cela peut prendre quelques minutes.
7. Appuyez sur le contacteur d'allumage en position « ARRÊT ».
8. Laissez le générateur refroidir complètement avant de continuer.
9. Retirez le capuchon de la bougie et la bougie et versez environ une cuillère à soupe d'huile dans chacun des cylindres.

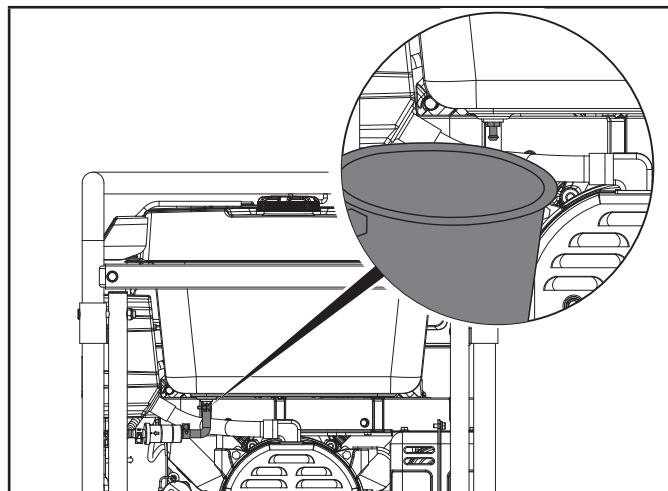


10. Installez la bougie d'allumage sur chaque cylindre, mais N'INSTALLEZ PAS le capuchon de bougie d'allumage.
11. Avec le cadran de carburant en position « ARRÊT », lancez le moteur pendant 2 secondes à l'aide du contacteur d'allumage.
12. Installez le capuchon de la bougie sur chaque cylindre.
13. Nettoyez la génératrice comme indiqué au chapitre Nettoyage de la génératrice.
14. Rangez la génératrice dans un endroit propre et sec et non exposé aux rayons directs du soleil.

Rangement à long terme (plus d'un an)

Pour une durée de rangement de plus d'un an, vous devez vider complètement l'essence du réservoir d'essence.

1. Le générateur doit être éteint et tous les appareils débranchés.
2. Placez un récipient approprié sous le raccord de vidange du réservoir de carburant. Déplacez le clip sur la conduite de carburant connectée au réservoir de carburant. Retirez la conduite de carburant du raccord du réservoir de carburant pour permettre au carburant de s'écouler dans le récipient.



3. Lorsque l'essence cesse de s'écouler du réservoir de carburant, remettez le tuyau de carburant et le clip sur le raccord du réservoir de carburant. Éliminez correctement l'essence vidangée conformément aux réglementations ou directives locales.
4. Suivez les étapes 9 à 14 du chapitre Rangement à court terme.

Préparation après le rangement

AVIS

Si la génératrice a été mal entreposée pendant plus de 30 jours avec un mélange d'essence-éthanol dans le réservoir d'essence, tout le carburant doit être vidangé.

Si le réservoir d'essence ont été correctement vidés de la totalité du mélange d'essence-éthanol avant l'entreposage de la génératrice, suivez les étapes ci-dessous en fin d'entreposage.

1. Assurez-vous que le cadran de carburant est à la position « ARRÊT ».
2. Ajoutez de l'essence dans la génératrice comme indiqué au chapitre *Ajout de combustible*
3. Tournez le cadran de carburant à la position « EN MARCHÉ ».
4. Après 5 minutes, vérifiez s'il y a des fuites d'essence. Si aucune fuite d'essence n'est détectée, tournez le cadran de carburant sur la position « ARRÊT ».
5. Vérifiez le niveau d'huile moteur et ajoutez de l'huile propre et fraîche si nécessaire. Voir les spécifications d'huile pour le type d'huile approprié.
6. Vérifiez le filtre à air de toute obstruction telle que des insectes ou des toiles d'araignées. Si nécessaire, nettoyez le filtre à air conformément à *Nettoyage du filtre à air*.
7. Démarrez la génératrice comme indiqué au chapitre *Démarrage de la génératrice*.

FICHE TECHNIQUE

Spécifications de la génératrice

Modèle de génératrice	201160
Type de démarrage	Électrique
Watts (démarrage / continu)	15000/12000
VCA	120/240
A/CA à 120 (continu)	100
A/CA à 120 / 240 (continu)	50
VCC	12
Fréquence	60 Hz
Phase	Simple
Type de mise à la terre	Neutre mis à la masse
Poids	149,1 kg (328,7 lb)
Longueur	83,9 cm (33 po)
Largeur	85,6 cm (33,7 po)
Hauteur	84,2 cm (33,1 po)

Spécifications du moteur

Modèle	YF2V78FD-SAI
Déplacement	717 cm ³
Type	Soupape en tête, cycle à 4 temps

Spécifications de la bougie

Type MEO	F6RTC
Type de remplacement	NGK BPR6ES ou équivalent
Jeu	0,7 - 0,8 mm (0,028 - 0,031 po)

Spécifications de soupape

Jeu d'admission	0,13 - 0,17 mm (0,005 - 0,007 po)
Jeu d'échappement	0,13 - 0,17 mm (0,005 - 0,007 po)



Un bulletin technique sur les procédures de réglage de soupape est disponible sur le site www.championpowerequipment.com.

Spécifications de l'huile

ÉVITEZ DE TROP REMPLIR.

Type * Voir le tableau ci-dessous
Capacité 1400 ml (47,3 oz liq)

Type d'huile du moteur recommandé	
10W-30	→
5W-30	←
10W-40	→
5W-30 Entièrement synthétique	←
°F	-20 0 20 40 60 80 100 120
°C	-28,9 -17,8 -6,7 4,4 15,6 26,7 37,8 48,9
Température ambiante	



La température modifie les propriétés de l'huile et le rendement du moteur. Changez le type d'huile à moteur utilisé en fonction de la température indiquée dans le tableau «Type d'huile moteur recommandé»

Spécifications du carburant

Utilisez de l'essence sans plomb propre et fraîche présentant un indice d'octane minimum de 87 et un contenu en éthanol 10 % ou moins en volume. N'UTILISEZ PAS E15 ou E85. ÉVITEZ DE TROP REMPLIR.

Capacité d'essence 41,20 L (11 gal)

Spécifications de la batterie

Type Rechargeable, sans déversement, au plomb scellée
VCC 12
Capacité 33 Ah

Spécifications de la température

Températures comprises de démarrage (° C / ° F) -15 to 40 / 5 to 104



Message important concernant la température. Votre produit a été conçu et cadencé pour un fonctionnement continu sous des températures ambiantes pouvant atteindre jusqu'à 40 ° C (104 ° F). Si nécessaire, votre produit peut être utilisé à des températures comprises entre -15 ° C (5 ° F) et 50 ° C (122 ° F) pendant de courtes périodes. Toute exposition à des températures non compris dans cette plage pendant le rangement, vous devrez attendre que la température se retrouve dans cette plage avant l'utilisation. En toutes circonstances, le produit doit toujours être utilisé à l'extérieur, dans un endroit bien aéré, loin des portes, fenêtres et bouches d'aération.

DÉPANNAGE

Problème	Cause	Solution	
La génératrice ne démarre pas.	Pas de carburant.	Ajoutez du carburant.	
	Bougie défectueuse.	Remplacez la bougie.	
	Faible niveau d'huile.		Remplissez le carter au niveau approprié.
			Placez la génératrice sur une surface plane et à niveau.
	Le fil de la bougie est lâche.	Raccordez fermement le câble sur la bougie. Vérifiez les deux bougies.	
	Cadran de carburant FERMÉ	Tournez le cadran de carburant OUVERT	
	Le carburant est vieux ou il y a de l'eau dans le carburant.	Vidangez le carburant et remplissez avec du carburant frais.	
	Le moteur est inondé de carburant.	Laissez reposer l'appareil pendant 10 minutes.	
Le module CO Shield® a été retiré ou altéré.	Réinstallez le module ou contactez le support technique.		
La génératrice démarre, mais le moteur ne tourne pas rondement.	Étrangleur en mauvaise position.	Poussez le bouton de l'étrangleur vers l'intérieur	
	Le filtre à air est sale.	Nettoyez ou remplacez le filtre à air.	
	Filtre à carburant sale	Remplacer le filtre à carburant	
	Pare-étincelles obstrué.	Nettoyez le pare-étincelles.	
Le démarrage électrique de la génératrice ne fonctionne pas.	La batterie de la génératrice est épuisée.	Rechargez la batterie de la génératrice.	

Problème	Cause	Solution	
La génératrice s'arrête en cours de fonctionnement.	Panne d'essence.	Remplissez le réservoir d'essence.	
	Faible niveau d'huile.	Remplissez le carter au niveau approprié. Placez la génératrice sur une surface plane et à niveau.	
	Selon l'équipement, lorsque CO Shield® s'éteint en raison de l'accumulation de monoxyde de carbone (CO) et si le voyant DEL rouge clignote sur le panneau		Déplacez la génératrice dans un espace extérieur ouvert. Dirigez l'échappement loin des personnes et des bâtiments. Allez à l'air frais et consultez un médecin en cas de maladie, de vertige ou de faiblesse.
			Assurez-vous qu'il n'y a pas d'objets créant des obstructions à moins de 5 pieds de la génératrice. Des obstructions à proximité de la génératrice peuvent piéger les émissions de monoxyde de carbone à proximité du générateur et provoquer l'arrêt du moteur.
			Si les gaz d'échappement de la génératrice sont face au vent, les gaz d'échappement peuvent être renvoyés dans la zone de fonctionnement de la génératrice, créant une accumulation d'émissions de CO et déclenchant un arrêt du moteur. Pour éviter que le moteur ne s'arrête, tournez la génératrice de 45° dans un sens ou dans l'autre pour permettre aux émissions d'échappement de s'échapper de la génératrice. Si les événements d'arrêt du moteur continuent, réajustez et alignez l'échappement avec la direction du vent pour s'éloigner de la génératrice.
Selon l'équipement, lorsque les coupures de CO Shield® se produisent en raison d'une défaillance du système et si le voyant DEL jaune clignote sur le panneau.		Commencez à confirmer que le voyant LED jaune clignote lorsque/si la génératrice s'éteint. Si le CO Shield® continue de détecter le défaut et s'éteint, contactez l'assistance technique.	
	Pare-étincelles bouché.	Pare-étincelles propre.	

Problème	Cause	Solution
Le moteur démarre et s'éteint immédiatement.	<p>Selon l'équipement, lorsque CO Shield® s'éteint en raison de l'accumulation de monoxyde de carbone (CO) et si le voyant DEL rouge clignote sur le panneau</p>	<p>Déplacez la génératrice dans un espace extérieur ouvert. Dirigez l'échappement loin des personnes et des bâtiments. Allez à l'air frais et consultez un médecin en cas de maladie, de vertige ou de faiblesse.</p> <p>Assurez-vous qu'il n'y a pas d'objets créant des obstructions à moins de 5 pieds de la génératrice. Des obstructions à proximité de la génératrice peuvent piéger les émissions de monoxyde de carbone à proximité du générateur et provoquer l'arrêt du moteur.</p> <p>Si les gaz d'échappement de la génératrice sont face au vent, les gaz d'échappement peuvent être renvoyés dans la zone de fonctionnement de la génératrice, créant une accumulation d'émissions de CO et déclenchant un arrêt du moteur. Pour éviter que le moteur ne s'arrête, tournez la génératrice de 45° dans un sens ou dans l'autre pour permettre aux émissions d'échappement de s'échapper de la génératrice. Si les événements d'arrêt du moteur continuent, réajustez et alignez l'échappement avec la direction du vent pour s'éloigner de la génératrice.</p>
	<p>Selon l'équipement, lorsque les coupures de CO Shield® se produisent en raison d'une défaillance du système et si le voyant DEL jaune clignote sur le panneau.</p>	<p>Commencez à confirmer que le voyant LED jaune clignote lorsque/si la génératrice s'éteint. Si le CO Shield® continue de détecter le défaut et s'éteint, contactez l'assistance technique.</p>
Les deux voyants DEL CO Shield® ne clignotent pas 10 fois au démarrage.	Démarrage de la génératrice dans la minute qui suit l'arrêt manuel, pas un événement d'arrêt du CO.	Attendez 1 minute avant d'essayer de redémarrer la génératrice. Les voyants DEL doivent alors clignoter dix (10) fois.
La génératrice ne livre pas suffisamment de puissance ou surchauffe.	La génératrice est surchargée.	Réviser vos charges et ajustez-les. Consultez le chapitre « Raccordement de charges électriques ».
	Le filtre à air est sale.	Nettoyez ou remplacez le filtre à air.
	Étrangleur en mauvaise position.	Déplacez l'étrangleur jusqu'à ce qu'il s'arrête à la position « mise en marche » ou enfoncez-le complètement.
Aucune sortie de courant continu.	Raccordement du câble inadéquat.	Vérifiez tous les raccordements.
	Le disjoncteur est ouvert.	Réinitialisez le disjoncteur. Vérifiez tous les disjoncteurs.
	Assurez-vous que le disjoncteur est enclenché.	Réarmez le disjoncteur. Vérifiez tous les disjoncteurs.
	Le câblage est lâche.	Inspectez et fixez fermement tous les raccordements de câblage.
	Disjoncteur GFCI déclenché.	Réinitialisez les disjoncteurs GFCI en appuyant d'abord sur le bouton « TEST » puis sur le bouton « RESET » jusqu'à ce que le voyant vert s'allume. Contactez la ligne d'assistance.
Autre.	Appelez le service d'assistance téléphonique.	

Problème	Cause	Solution
Le moteur s'arrête ou tombe en panne.	Limiteur de régime défectueux.	Appelez le service d'assistance téléphonique.
	Filtre à carburant sale	Remplacer le filtre à carburant
	Étrangleur en mauvaise position.	Poussez le bouton de l'étrangleur vers l'intérieur
Déclenchement répétitif du disjoncteur.	Surcharge.	Réviser vos charges et ajustez-les. Consultez le chapitre « Raccordement de charges électriques ».
	Cordons ou dispositif défectueux.	Assurez-vous que les câbles ne sont pas endommagés, dénudés ou éraillés. Remplacez le dispositif défectueux.
	Le disjoncteur est trop chaud.	Laissez reposer l'appareil pendant cinq (5) minutes.

Pour plus de soutien technique :

équipe de soutien technique

Numéro sans frais : 1 877 338-0999

support@championpowerequipment.com

GARANTIE*

CHAMPION POWER EQUIPMENT

GARANTIE LIMITÉE DE TROIS (3) ANS

Conditions de la garantie

Pour enregistrer votre produit pour bénéficier de la garantie et du service téléphonique d'assistance technique à vie GRATUIT, veuillez visiter :

<https://www.championpowerequipment.com/register>

Pour terminer l'enregistrement, vous devez inclure une copie du reçu de caisse comme preuve d'achat. Une preuve d'achat est requise pour bénéficier du service de garantie. Veuillez enregistrer votre produit dans les dix (10) jours suivant son achat.

Garantie de réparation et de remplacement

CPE garantit à l'acheteur original que les composants mécaniques et électriques seront exempts de défauts de matériau et de fabrication pour une période de trois ans (pièces et main-d'œuvre) à partir de la date d'achat initiale et de 270 jours (pièces et main-d'œuvre) pour un usage commercial et industriel. Les frais de transport du produit pour réparation ou remplacement en vertu de cette garantie sont de la seule responsabilité de l'acheteur. Cette garantie n'est valable que pour l'acheteur initial et n'est pas transférable.

Ne pas rapporter le produit sur le lieu d'achat

Communiquez avec le soutien technique et CPE diagnostiquera tout problème par téléphone ou par courriel. Si le problème ne peut être résolu de cette manière, CPE autorisera, à sa discrétion, l'évaluation, la réparation ou le remplacement de la pièce ou du composant défectueux dans un centre de services CPE. CPE vous fournira un numéro de cas dans le cadre du service de garantie. Veuillez le conserver pour référence ultérieure. Les réparations ou remplacements effectués sans autorisation préalable, ou dans un établissement de réparations non autorisé, ne sont pas couverts par cette garantie.

Exclusions de la garantie

Cette garantie ne couvrira pas les réparations et équipements suivants :

Usure normale

Les produits contenant des composants mécaniques ou électriques doivent faire l'objet d'un entretien périodique pour bien fonctionner. Cette garantie ne couvre pas les réparations quand l'usure normale a épuisé la durée de vie utile d'une pièce ou de l'équipement complet.

Installation, utilisation et entretien

Cette garantie ne s'appliquera pas aux pièces et/ou à la main-d'œuvre s'il appert que le produit a été mal utilisé, a manqué d'entretien, a fait l'objet d'un accident, ou encore s'il a été malmené, chargé au-delà des limites du produit, modifié, mal installé ou mal connecté à un composant électrique. L'entretien normal n'est pas couvert par cette garantie. Il n'est pas nécessaire qu'il soit effectué à un établissement ou par une personne autorisée par CPE.

Autres exclusions

Cette garantie exclut :

- les défauts apparents portant notamment sur la peinture et les décalques, etc.,
- les articles d'usure tels que les éléments filtrants, joints toriques, etc.,
- les accessoires tels que les housses de rangement,
- les défauts dus à des catastrophes naturelles et autres événements majeurs au-delà du contrôle du fabricant,
- les problèmes causés par des pièces autres que celles de Champion Power Equipment.

Le cas échéant, cette garantie ne s'applique pas aux produits utilisés comme source électrique de base pour remplacer les services publics.

Limites de la garantie implicite et des dommages indirects

Champion Power Equipment décline toute obligation en matière de réclamations concernant le temps perdu, l'utilisation de ce produit, le fret ou toute autre réclamation secondaire ou indirecte découlant de l'utilisation de ce produit par quiconque. CETTE GARANTIE ET LES GARANTIES CI-JOINTES DES SYSTÈMES ANTIPOLLUTION DE L'EPA DES ÉTATS-UNIS ET/OU CARB (SI APPLICABLES) REMPLACENT TOUTES LES AUTRES GARANTIES, EXPRESSE OU IMPLICITE, Y COMPRIS LES GARANTIES DE QUALITÉ MARCHANDE OU D'ADÉQUATION À UN USAGE PARTICULIER.

Les produits fournis en remplacement seront soumis à la garantie du produit original. La durée de la garantie du produit échangé sera calculée en fonction de la date d'achat du produit original. Cette garantie vous donne certains droits, lesquels peuvent varier d'un état ou d'une province à l'autre. Il se peut que vous ayez des droits autres que ceux qui sont énoncés dans la garantie, selon votre état ou votre province.

Coordonnées

Adresse

Champion Power Equipment, Inc.
6370 S Pioneer Way, Unit 101
Las Vegas, NV 89113 É.-U.

www.championpowerequipment.com

Service à la clientèle

Ligne sans frais : 1 877 338-0999
info@championpowerequipment.com
N° télécopieur : 1 562 236-9429

Service technique

Ligne sans frais : 1 877 338-0999
tech@championpowerequipment.com

*Sauf s'il est stipulé autrement dans toute Garantie sur les Systèmes de Contrôle des Émissions (le cas échéant) pour le Système de Contrôle des Émissions : U.S. Environment Protection Agency (EPA) et/ou California Air Resources Board (CARB).

GARANTIE DU SYSTÈME ANTIPOLLUTION DE CHAMPION POWER EQUIPMENT, INC. (CPE) ET DE L'AGENCE DE PROTECTION ENVIRONNEMENTALE DES ÉTATS-UNIS (E.P.A. DES É.-U.)

Votre moteur Champion Power Equipment (CPE) répond aux normes d'émissions américaines de l'EPA des É.-U.

VOS DROITS ET OBLIGATIONS CONCERNANT LA GARANTIE :

L'EPA américaine et CPE sont heureux d'expliquer la garantie des systèmes fédéraux de contrôle des émissions de votre petit moteur de véhicule hors route 2024 et de l'équipement motorisé. Les nouveaux moteurs et les équipements doivent être conçus, fabriqués et équipés de petits moteurs répondants aux règlements de petits moteurs hors route de l'EPA au moment de la vente. CPE garantit le système antipollution du moteur de votre petit véhicule hors route pour la période décrite ci-dessous, pourvu que le moteur du petit véhicule hors route n'ait pas été utilisé de manière abusive, négligé, modifié sans approbation ou mal entretenu.

Votre système antipollution doit comprendre des pièces comme un carburateur, un système d'injection, un système d'allumage, un pot catalytique et une canalisation de carburant. Il doit aussi être équipé de tuyaux, courroies, connecteurs et autres ensembles reliés aux émissions. Si un défaut sous garantie survient, CPE réparera le moteur de votre petit véhicule hors route sans frais, y compris le diagnostic, les pièces et la main-d'œuvre.

COUVERTURE DE LA GARANTIE DU SYSTÈME ANTIPOLLUTION DU FABRICANT :

Le système antipollution est garanti pendant deux (2) ans et sous réserve des clauses indiquées ci-dessous. Si, pendant la période de couverture de la garantie, une pièce de votre moteur présente un défaut de matériaux ou de main-d'œuvre, CPE réparera ou remplacera cette pièce.

RESPONSABILITÉS DU PROPRIÉTAIRE CONCERNANT LA GARANTIE :

Comme propriétaire d'un petit véhicule hors route, vous êtes responsable d'effectuer l'entretien exigé comme indiqué dans votre manuel du propriétaire. CPE vous recommande de conserver tous vos reçus d'entretien de votre petit véhicule hors route, mais CPE ne peut pas refuser unilatéralement la réparation sous garantie à cause de l'absence de reçus ou parce que vous n'avez respecté les entretiens planifiés.

Comme propriétaire d'un petit véhicule hors route, vous devez toutefois être informé que CPE peut refuser de réparer ou remplacer une pièce de votre petit véhicule hors route couverte par la garantie si votre petit véhicule hors route ou une pièce s'avère défectueux à cause d'une utilisation abusive, a été négligée, mal entretenue ou modifiée sans autorisation.

Vous êtes responsable d'apporter votre petit véhicule hors route à un centre de réparations autorisé de CPE ou un autre centre de réparations comme décrit sous la clause (3), article (f) ci-dessous, un détaillant CPE ou CPE situé à Las Vegas en Nevada dès que le problème survient. Les réparations au titre de la garantie doivent être faites dans un délai raisonnable sans toutefois dépasser 30 jours.

Pour toutes questions concernant vos droits et responsabilités de votre garantie, communiquez avec :

Champion Power Equipment, Inc.
Service à la clientèle
6370 S Pioneer Way, Unit 101
Las Vegas, NV 89113
1 877 338-0999
tech@championpowerequipment.com

GARANTIE DU SYSTÈME ANTIPOLLUTION

Voici les clauses précises concernant la couverture de garantie de votre système antipollution :

- 1. CHAMP D'APPLICATION :** Cette garantie s'applique aux moteurs de petits véhicules hors route de 1997 ou plus récents. La période de garantie du système antipollution commence à la date de livraison du nouveau moteur ou équipement au premier acheteur/utilisateur final et la couverture doit être de 24 mois consécutifs par la suite.
- 2. COUVERTURE GÉNÉRALE DU SYSTÈME ANTIPOLLUTION**

CPE garanti au premier acheteur/utilisateur final du nouveau moteur ou équipement et à tous les acheteurs subséquents que le moteur du petit véhicule hors route est :

 - 2a. Conçu, fabriqué et équipé conformément aux normes d'émissions de l'EPA américaine pour les moteurs à allumage par étincelles de et moins de 19 kW.
 - 2b. Libre de tout défaut de matériaux et de fabrication qui fait en sorte que la défektivité d'une pièce sous garantie soit identique à tous égards importants à la pièce, tel que décrit dans la demande de certification du fabricant du moteur pour une période de deux ans.
- 3. LA GARANTIE DES PIÈCES DU SYSTÈME ANTIPOLLUTION SERA INTERPRÉTÉE COMME SUIT :**
 - 3a. Toute pièce garantie dont le remplacement n'est pas prévu dans le manuel du propriétaire doit être garantie pour la période de garantie du système antipollution. Si une telle pièce s'avère défectueuse pendant la période de garantie du système antipollution, CPE réparera ou remplacera la pièce comme indiqué au sous-paragraphe « d » ci-dessous. Toute pièce réparée ou remplacée au titre de la garantie du système antipollution sera garantie pour le reste de la période de couverture du système antipollution.
 - 3b. Toute pièce reliée au système antipollution n'étant soumise qu'à une inspection périodique comme décrite dans le manuel du propriétaire doit être garantie pour la période de garantie du système antipollution. Une déclaration dans de telles instructions écrites à l'effet de réparer ou remplacer si nécessaire, ne doit pas abrégier la période de garantie du système antipollution. Toute pièce réparée ou remplacée au titre de la garantie du système antipollution sera garantie pour le reste de la période de couverture du système antipollution.
 - 3c. Toute pièce garantie, reliée au système antipollution, à être remplacée conformément à l'entretien planifié au manuel du propriétaire doit être garantie pour la période précédant le premier point de remplacement planifié pour cette pièce. Si la pièce est défectueuse avant le premier remplacement planifié, cette pièce sera réparée ou remplacée par CPE conformément au sous-paragraphe « d » ci-dessous. Toutes pièces reliées au système antipollution seront réparées ou remplacées au titre de la garantie de CPE et seront garanties pour le reste de la période de garantie du système antipollution avant le premier point de remplacement planifié de cette pièce reliée au système antipollution.
 - 3d. La réparation ou le remplacement d'une pièce du système antipollution effectué au titre de la garantie du système antipollution par un atelier de réparations agréé de CPE sera sans frais.
 - 3e. Le propriétaire ne doit pas être facturé pour la main-d'œuvre du diagnostic déterminant que la pièce couverte par la garantie du système antipollution est défectueuse pourvu qu'un tel diagnostic soit effectué par un atelier de réparations autorisé de CPE.
 - 3f. CPE doit payer les réparations couvertes par la garantie sur les émissions dans les centres de réparations non autorisés dans les circonstances suivantes :
 - i. Le service est requis dans un centre de population avec une population de plus de 100 000 habitants selon les États-Unis. Recensement de 2000 sans centre de réparations autorisé par CPE ET
 - ii. Le service doit être rendu dans un centre de réparations autorisé par CPE situé à plus de 160 km (100 mi). La limite de distance de 160 km (100 mi) ne s'applique pas pour les états suivants : Alaska, Arizona, Colorado, Hawaii, Idaho, Montana, Nebraska, Nevada, New Mexico, Oregon, Texas, Utah et Wyoming.

- 3g. CPE sera responsable des dommages causés à d'autres composants du moteur d'origine ou des modifications approuvées causées directement par une défectuosité sous garantie d'une pièce liée au système antipollution couverte par la garantie du système antipollution.
- 3h. Tout au long de la période de garantie du système antipollution, CPE doit conserver une quantité suffisante de pièces relatives au système antipollution garanties pour répondre à la demande prévue de telles pièces reliées au système antipollution.
- 3i. Toutes les pièces de rechange du système antipollution autorisées et approuvées par CPE doivent être utilisées et fournies pour effectuer tous les entretiens ou réparations du système antipollution, et ce, sans frais. Une telle utilisation ne doit pas diminuer l'obligation de garantie de CPE.
- 3j. Des pièces ajoutées, modifiées ou non approuvées ne doivent pas être utilisées pour modifier ou réparer un moteur CPE. Une telle utilisation annulera la garantie du système antipollution et sera un motif suffisant pour rejeter une réclamation au titre de la garantie du système antipollution. CPE n'est pas responsable en vertu des présentes pour les défaillances des pièces garanties d'un moteur CPE causées par l'utilisation d'une telle pièce complémentaire ou modifiée non approuvée.

LES PIÈCES DU SYSTÈME ANTIPOLLUTION INCLUSES SONT : (en utilisant les parties de la liste applicables au moteur)

Systèmes couverts par la présente garantie	Description des pièces
Système de dosage de carburant	Régulateur de pression de carburant, carburateur et pièces internes
Système d'admission d'air	Filtre à air, tubulure d'admission
Système d'allumage	Bougie et pièces, système d'allumage électromagnétique
Système d'échappement	Tubulure d'échappement, pot catalytique
Pièces diverses	Tuyaux, pièces, joints d'étanchéité, joints statiques et colliers associés aux systèmes énumérés.
Émissions de vapeurs de carburant	Réservoir de carburant, bouchon du réservoir de carburant, pièces de canalisation de carburant (pour carburant liquide et les vapeurs de carburant), colliers, soupapes de sécurité, soupapes de commande, électrovalves de commande, commandes électroniques, diaphragmes de soupape à dépression, câbles de contrôle, fourchettes, soupapes de purge, joints, tuyaux à vapeur, séparateur de liquide/vapeur, réservoir à charbon actif, supports de montage du réservoir, connecteur d'orifice de purge du carburateur

POUR OBTENIR UNE RÉPARATION AU TITRE DE LA GARANTIE :

Vous devez apporter votre moteur CPE ou le produit sur lequel il est installé avec la carte d'enregistrement de garantie ou une autre preuve de la date d'achat originale, à vos frais, chez un concessionnaire Champion Power Equipment autorisé à vendre et réparer un produit CPE pendant ses heures ouvrables. Les centres de réparations définis à la clause (3) article (f) doivent être approuvés par CPE avant d'effectuer la réparation. Les réclamations de réparation ou d'ajustement s'avérant être uniquement causées par un défaut de matériaux ou de main-d'œuvre ne seront pas refusées même si l'entretien n'a pas été fait ou s'il n'a pas été utilisé correctement.

Pour toutes questions concernant vos droits et responsabilités de votre garantie ou pour obtenir une réparation au titre de la garantie, veuillez écrire ou appeler le service à la clientèle de Champion Power Equipment, Inc.

Champion Power Equipment, Inc.
 6370 S Pioneer Way, Unit 101
 Las Vegas, NV 89113
 1 877 338-0999
 Aux soins de : Service à la clientèle
 tech@championpowerequipment.com