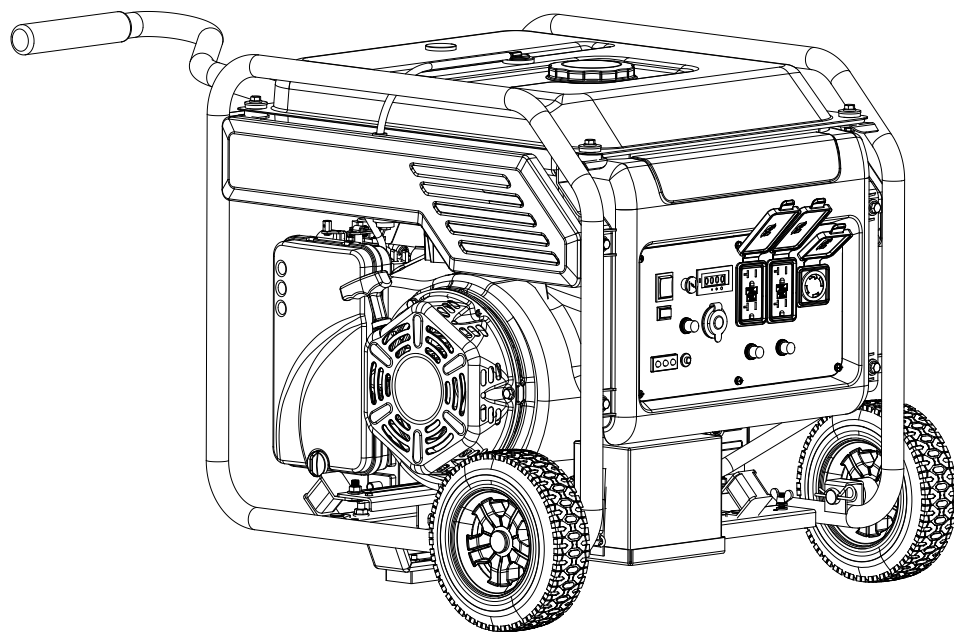




Champion Power Equipment, Inc., Santa Fe Springs, CA EE.UU.

MODELO #100520



INFORMACIÓN DE PARTES

GENERADOR INVERSOR DE ALMACÉN ABIERTO DE 8750W

RANGO DE NÚMERO DE SERIE: TODOS

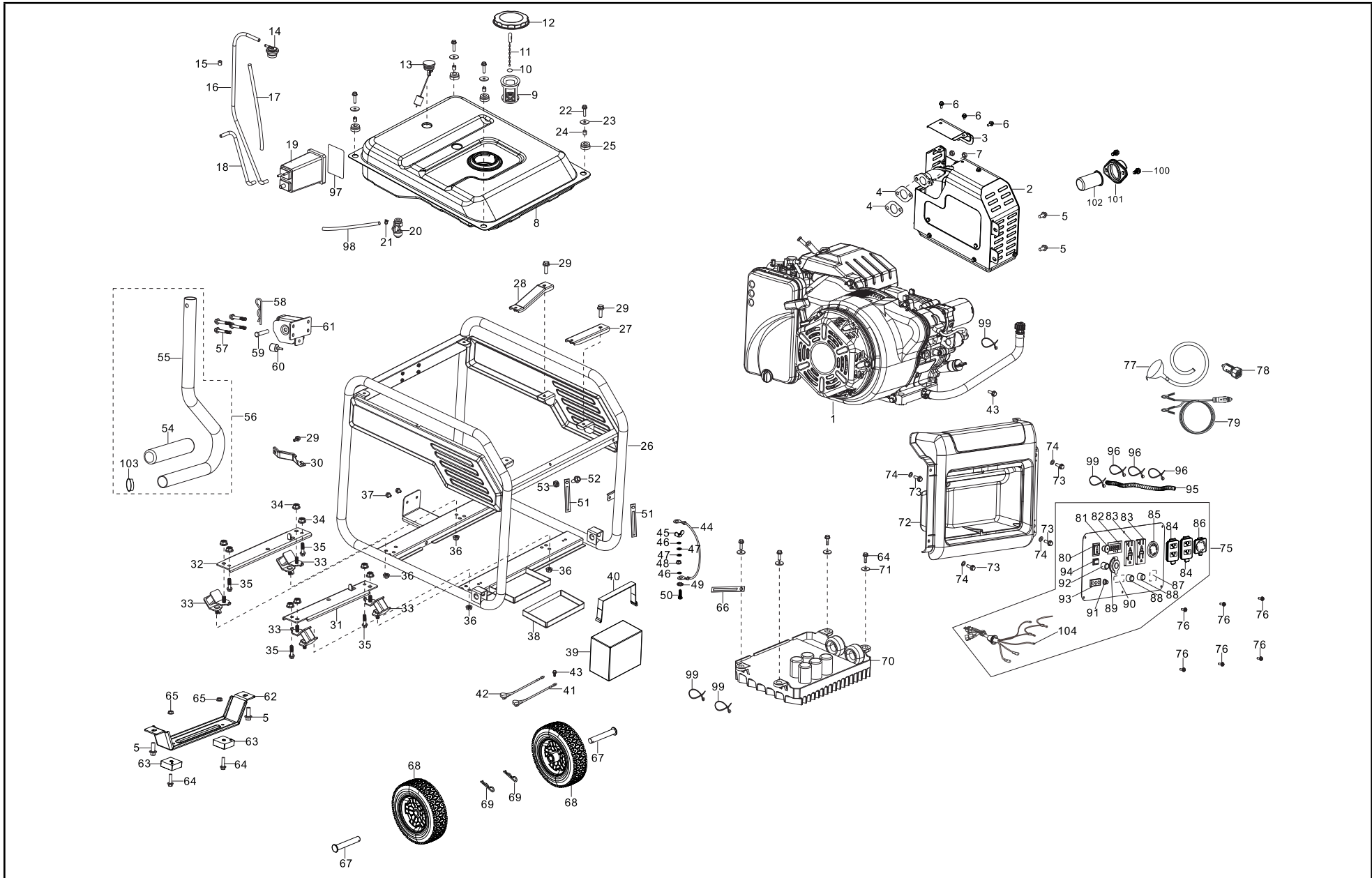


Para pedir piezas de reemplazo por favor visite:
shop.championpowerequipment.com
o llame al **1-877-338-0999**.

TABLA DE CONTENIDO

Diagrama de partes del generador inversor	3
Lista de partes del generador inversor	4
Diagrama de partes del motor	7
Lista de partes del motor	8
Diagrama de cableado.....	11

DIAGRAMA DE PARTES DEL GENERADOR INVERSOR



LISTA DE PARTES DEL GENERADOR INVERSOR

#	Número de parte	Descripción	Ctd.
1	R420MI000F0B-CMP03	Motor, 420cc	1
2	18100-Y9X0411-H7A0	Conjunto del silenciador	1
3	18013-Y9X0120-H7A0	Escudo de silenciador	1
4	18001-Z080110-00A0	Junta de salida de escape	2
5	90001-0816-03	Perno de brida hexagonal, M8 × 16, Zinc blanco	4
6	90022-0612-03	Perno de bloqueo de brida hexagonal, M6 × 12, Zinc negro	3
7	90303-0800-33	Tuerca de brida hexagonal, M8, Zinc negro	2
8	16620-Y9X0111-L400	Tanque de combustible, 16L	1
9	16652-Y020120-00A0	Filtro de combustible	1
10	16658-Y730110-0000	Clip, Ø0.8 × Ø10, Cadena	1
11	16744-Y730110-00A0	Cadena, tapa del tanque de combustible, zincado, L = 160 mm	1
12	16730-Y020610-H7A0	Tapa del tanque de combustible	1
13	37200-Y2V0110-00A0	Indicador de combustible	1
14	15150-Y1Z0110-00A0	Válvula de una vía	1
15	90698-Y1Z0110-0000	Manga protectora de goma, Ø8.4	1
16	16804-Y9X0310-0000	Tubo de conexión, Ø4.5 × Ø8.5 × 799	1
17	30431-Y9X0110-0000	Manguito de goma, Ø9.5 × Ø11 × 299	1
18	16805-Y9X0110-0000	Tubo de conexión, filtro de aire, Ø4.5-6.5 × Ø8.5-10.5 × 229	1
19	16801-Y9K0111-00A0	Recipiente de carbono, 320 cc	1
20	16750-Y020211-0000	Conjunto de válvula de combustible	1
21	90685-D080-0EAO	Abrazadera, Ø8 x Ø0.6 x 7	1
22	90007-0625-A3	Perno de brida hexagonal, M6 × 25, Zinc negro	4
23	90408-Y020110-0000	Arandela plana, Zinc negro	4
24	90683-Y020110-0000	Buje, Ø8.7 × 12.2, Zinc blanco	4
25	16601-Y020120-0000	Manga de goma del tanque de combustible	4

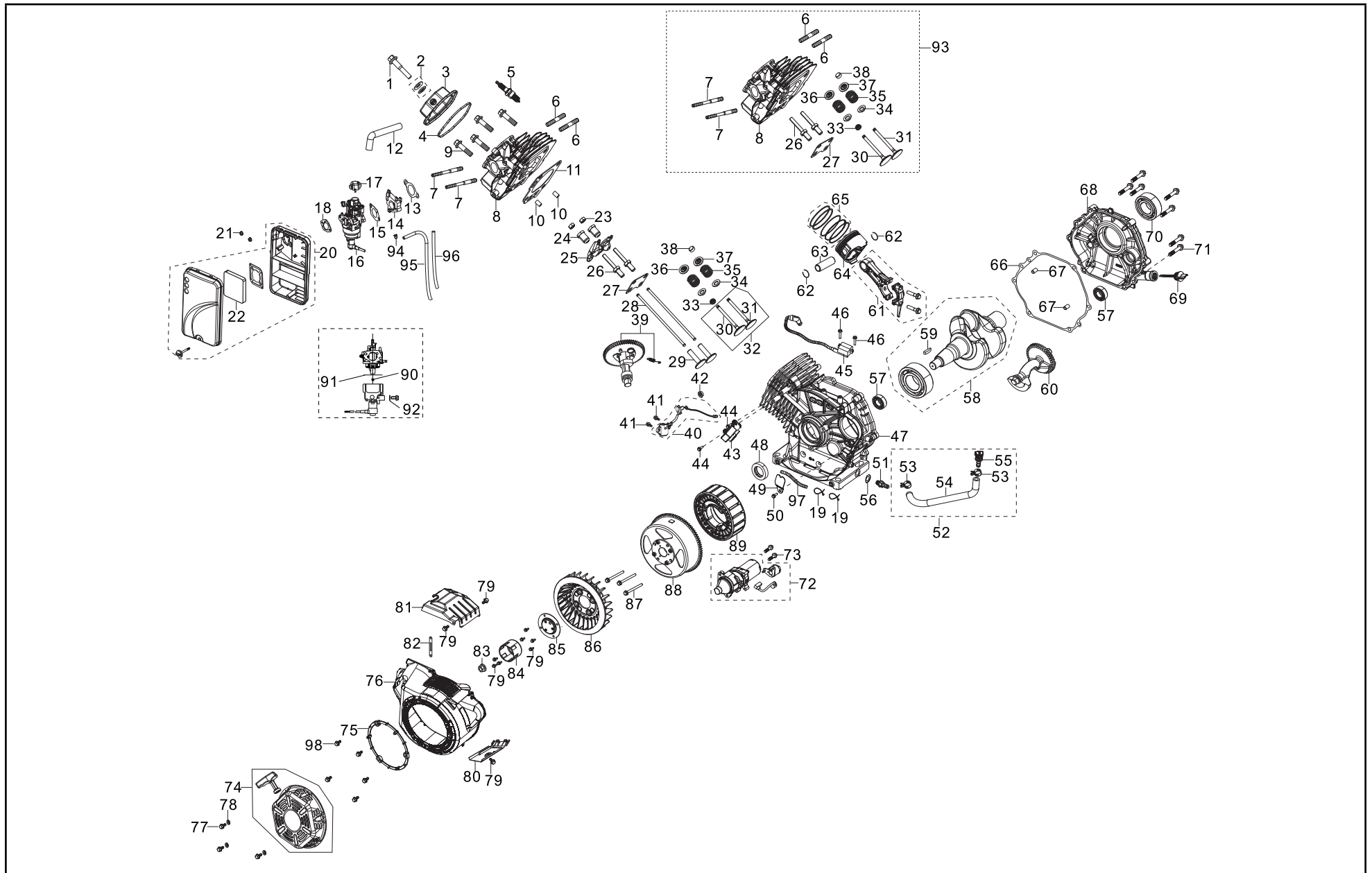
#	Número de parte	Descripción	Ctd.
26	51100-Y9X0411-H700	Ensamblaje de marco, Ø25 × 1.2, 580 × 485 × 509	1
27	30081HY9X0110-H700	Soporte 1, unidad de control	1
28	30081HY9X0210-H700	Soporte 2, unidad de control	1
29	90001-0612-03	Perno de brida hexagonal, M6 × 12, Zinc negro	3
30	17003-Y290110-0000	Soporte del filtro de aire	1
31	51002-Y9X0310-H700	Placa de soporte 1, Motor	1
32	51002-Y9X0210-H700	Placa de soporte 2, Motor	1
33	51005HY9X0310-0000	Montaje de vibración, marco	4
34	90306-1000-31A0	Tuerca de brida hexagonal, M10 × 1.25, Zinc blanco	8
35	90002-1040-01A0	Perno de brida hexagonal, M10 × 1.25 × 40, zinc blanco	4
36	90305-0800-31A0	Tuerca de brida hexagonal, M8, Zinc blanco	4
37	90001-0610-03	Perno de brida hexagonal, M6 × 10, negro de zinc	2
38	93097-Y9X0211-00A0	Tabla de amortiguación para batería	1
39	31110-Y9X0310-0000	Batería, 12V/14Ah	1
40	31115-Y6D0110-0000	Correa, Batería	1
41	31112HY9X0111-0000	Árnes para cable, batería	1
42	31114HY9X0110-0000	Árnes para cable, motor	1
43	90001-0610-01A0	Tornillo de brida hexagonal, M6 × 10, azul blanco Zinc	2
44	30009-YBE0110-0000	Cable a tierra	1
45	90312-0600-33	Tuerca mariposa, M6, zinc negro	1
46	90403-0600-03	Arandela plana, Zinc negro	2
47	90408-0600-E3	Arandela plana, Zinc negro	2
48	90303-0600-33	Tuerca de brida, M6, Zinc negro	1
49	90415-0600-Z1	Arandela de bloqueo, Ø6, dentada, azul blanco Zinc	1
50	90001-0625-03	Perno de brida hexagonal, M6 × 25, Zinc negro	1

#	Número de parte	Descripción	Ctd.
51	90684-Z010310-0000	Clip, 130 mm	2
52	90001-0608-03	Brida de perno, M6 × 8, Zinc negro	1
53	90314-0600-33	Tuerca tipo mariposa, M6, Zinc negro	1
54	54101-Y990110-0000	Manija de la vaina, Ø28 × 150	1
55	54110-Y9X0310-H700	Manija, Ø28 × 1.1	1
56	CMP-SBG-8000	Conjunto del mango	1
57	90001-0630-03	Perno de brida hexagonal, M6 × 30, Zinc blanco	4
58	90583-YGK0110-03A0	R Clavija	1
59	90504-Y9X0110-0300	Eje de clavija, Ø8 × 45, Zinc negro	1
60	51008-Y2D0210-0000	Polo de amortiguador de golpe	1
61	54113HY9X0110-H700	Manejar el asiento de conexión del tubo	1
62	51016-Y9X0110-H7A0	Pata de apoyo	1
63	51014HY9X0110-0000	Montaje de vibración, soporte de pierna	2
64	90001-0620-03	Perno de brida hexagonal, M6 × 25, Zinc negro	6
65	90305-0600-33	Tuerca de brida hexagonal, M6, Zinc blanco	2
66	90684-Z030120-0000	Abrazadera, 100 mm	1
67	44020-Y9X0110-0300	Pasador de rodillo, Ø16 × 98, Zinc negro	2
68	44110-Y9X0110-L400	8in. Rueda, amarilla	2
69	90501-Y2C0110-0300	Pasador de chaveta, Ø3 × 64, Zinc negro	2
70	30043-Y9X0810-00A0	Inversor, 6.5Kw/240V/60Hz	1
71	90408-Y990210-0000	Arandela plana, Zinc negro	4
72	35680-Y9X0210-Q200	Caja de control	1
73	90007-0616-A3	Perno de brida hexagonal, M6 × 16, Zinc negro	4
74	90406-0600-E3	Arandela, Ø6.4 × Ø18 × 1.6, Zinc negro	4
75	35610-Y9X1212-H300	Subconjunto del panel de control	1
	S/N≤21MAR1700224		
	35610-Y9X3010-H700		
	S/N>21MAR1700224		

#	Número de parte	Descripción	Ctd.
76	90255-0510-53	Conjunto de tornillo y arandela, M5x10, Zinc negro	6
77	93106HY020210-00A0	Embudo de aceite flexible	1
78	35613-YBE0110-0000	Adaptador USB 12 VCC	1
	S/N≤21MAR2700776		
	35613-YBE0210-0000		
	S/N>21MAR2700776		
79	93041-YBE0110-0000	Cables del cargador de batería	1
80	35160-Y7C0110-00A0	Interruptor, 16A / 250V	1
81	16080-YB30110-0000	Asamblea de cable de obstrucción	1
82	35632-Y9X0310-0000	Intelligauge, VFT-3	1
83	35614-Y9X0110-0000	Receptáculo GFCI 5-20R, 125V / 20A	2
84	35654-YGK0910-0000	Tapa del receptáculo, GFCI 5-20R	2
85	35614-Y090110-0000	Receptáculo L14-30R, 125V / 250V / 30A	1
86	35654-YGK0610-0000	Receptáculo Cubierta, L14-30R	1
87	35621-YBE0210-0000	Puente rectificador	1
88	31234-YBE0210-0000	Disyuntor 20amp, botón a presión, 125/250V	2
89	35619-Y110110-0000	Receptáculo automotriz, 12V DC	1
90	30007-Y9X0210-0000	Módulo de cargador	1
91	35646-Y2V0110-0000	Botón de reinicio, AC250V / 0.5A	1
92	31234-YBE0110-0000	Disyuntor de 8Amp, botón a presión, 125/250V	1
93	30700-YBE0110-0000	Encendedor	1
94	35160-Y0G0110-0000	Interruptor de economía, 3A/250V /6A/125V	1
95	90697-Y9X0110-0000	Tubo corrugado, Ø40 × 250	1
96	90727-Y040110-0300	Ataduras de nilón para cables, 3.5 × 190, negro	3
97	93097-Y9X0110-0000	Placa aislante	1
98	30431-Y9X0210-0000	Manga de goma, Ø9.5 x Ø11 x 80 PVC	1
	S/N≤21MAR1700224		
	30431-Y030110-0000		
	S/N>21MAR1700224		

#	Número de parte	Descripción	Ctd.
99	90727-Y040110-0000	Ataduras de nilón para cables, 3.5 × 190, blanco	4
100	90005-0510-01	Perno de brida hexagonal, M5 x 10, Zinc blanco	2
101	18213-Z800310-0000	Proteger, Silenciador	1
102	18250-Y9X0110-0000	Parachispas	1
103	90722-Y2D0110-0000	Tapón de extremo, Mango	1
104	35660-Y9X1210-0000	Árnes del cable, tablero de control	1

DIAGRAMA DE PARTES DEL MOTOR



LISTA DE PARTES DEL MOTOR

#	Número de parte	Descripción	Ctd.
1	12032-Z080110-0101	Conjunto del perno de la tapa de la culata, Zinc blanco	1
2	12034-Z080110-0091	Montaje de la tapa de la culata del cilindro, Zinc blanco	1
3	12410-Z580110-0100	Subconjunto de tapa del cilindro, octágono, Zinc blanco	1
4	12004-Z580110-0099	Junta de tapa de culata	1
5	30010-Z010110-0000	Bujía F6RTC	1
6	90203-Z010110-0000	Espárrago, M8 x 34, Zinc negro	2
7	90204-Z100410-0000	Espárrago, M6 / 8 x 110, Zinc negro	2
8	12140-Z980110-0BA0	Cabeza del cilindro	1
9	12003-Z080110-0001	Tornillo de cabeza cilíndrica, M10 x 80, Zinc blanco	4
10	90502-1220-00A0	Pin, Ø12 x Ø20	2
11	12131-Z190410-0000	Junta de culata	1
12	17004HZ980110-00A0	Tubo de respiración, Ø10.5 x Ø15 x 133	1
13	17002-Z100110-0000	Junta de entrada	1
14	16003-Z980110-0000	Placa aislante del carburador	1
15	16001-Z100110-0000	Junta del carburador	1
16	16100-Z980211-00M0	Conjunto del carburador	1
	S/N≤21MAR1700224		
	16100-Z980212-00M0		
	S/N>21MAR1700224		
17	14411-Y2V0110-0000	Tapa, motor paso a paso	1
18	17001-Z080210-0000	Junta del filtro de aire	1
19	90727-Y130210-0000	Ataduras de nilón para cables, 3 x 150	2
20	17000-Z980110-0001	Juego de limpiador de aire	1
21	90305-0600-3101	Tuerca de brida hexagonal, M6, Zinc blanco	2
22	17151-Z310210-0000	Elemento, filtro de aire	1
23	14312-Z010110-0000	Tuerca de bloqueo de válvula	2
24	14314-Z010110-0000	Tuerca de ajuste de la válvula	2

#	Número de parte	Descripción	Ctd.
25	14311-Z080110-0000	Válvula del balancín	2
26	14313-Z010110-0000	Perno de ajuste de la válvula	2
27	14090-Z080110-0000	Subconjunto de la placa de guía, Zinc blanco	1
28	14070-Z100110-0000	Varilla de válvula	2
29	14081-Z080110-0000	Levantador de válvula	2
30	12111-Z100110-0099	Válvula de entrada	1
31	12121-Z190110-0099	Válvula del escape	1
32	12110-Z190110-0099	Conjunto de válvula	1
33	12101-Z080110-0000	Guía de sellos	1
34	12105-Z080110-0000	Asiento de resorte de válvula	2
35	12103-Z080110-0000	Resorte de válvula	2
36	12112-Z080110-0000	Retenedor de resorte de válvula, válvula de entrada	1
37	12107-Z080110-0000	Retenedor de resorte de válvula, válvula de escape	1
38	12104-Z080110-0000	Rotador, válvula	1
39	14200-Z190510-00A1	Conjunto del árbol de levas	1
40	37060-Z080120-0000	Sensor de aceite	1
	S/N≤21MAR1700224		
	37060-Z080510-0000		
	S/N>21MAR1700224		
41	90001-0616-01A0	Tornillo de brida hexagonal, M6x16, Zinc blanco	2
42	90305-Z010210-0101	Tuerca de brida hexagonal, M10x15, Zinc blanco	1
43	30130-Z980120-0000	Desencadenar	1
	S/N≤21MAR1700224		
	30130-Z980210-0000		
	S/N>21MAR1700224		
44	90001-0516-01A0	Tornillo de brida hexagonal, M5x16, Zinc blanco	2

#	Número de parte	Descripción	Ctd.
45	30400-Z980110-0003	Bobina de arranque	1
46	90001-0520-0102	Tornillo de brida hexagonal, M5 x 20, Zinc blanco	2
47	11310-Z980211-0BA0	Subconjunto del cárter	1
48	90682-Z100110-0000	Sello de aceite	1
49	30002-Z980111-0000	Abrazadera de cableado Magneto	1
50	90001-0510-01A0	Tornillo de brida hexagonal, M5x10, Zinc blanco	1
51	90689-Z120110-0001	Conexión, manguera de drenaje de aceite, Ø6.5 x Ø12, M12 x 1.5	1
52	11011HZ980110-L401	Subconjunto de manguera de drenaje de aceite, d = 9.5, D = 17, L = 330, negro	1
53	90685-Z120210-0000	Abrazadera, Ø14.5 x 11 x 0.8	2
54	11011-HZ980110-L4A0	Manguera de drenaje de aceite	1
55	15031-Z980110-0000	Tapón de aceite del motor	1
56	90412-Z080110-00A0	Lavadora plana	1
57	90548-0202-00A0	Rodamiento, 6202	2
58	13300-Z980110-RB0T	Conjunto de cigüeñal	1
59	90524-Z010110-0000	Llave chaveta	1
60	13400-Z190320-00A0	Ensamblaje de eje, Equilibrio	1
61	13010-Z190120-00A0	Biela	1
62	13122-Z100110-0000	Clip de pin de pistón	2
63	13121-Z100110-0000	Pin pistón, Ø20 x 62	1
64	13111-Z190310-00A9	Pistón	1
65	13200-Z190210-0099	Juego de anillos del pistón	1
66	11001-Z100220-0000	Junta del cárter	1
67	90502-0812-00A0	Pino, Ø8x Ø12	2
68	11411-Z980110-0BA0	Conjunto de cubierta del cárter	1
69	15010-Z080130-L401	Subconjunto de varilla de aceite, 109C	1
70	90547-0207-00A0	Rodamiento de reborde profundo	1
71	90001-0840-0101	Tornillo de brida hexagonal, M8x40, Zinc blanco	7

#	Número de parte	Descripción	Ctd.
72	30300-Z980210-0001	Montaje del motor, arranque	1
73	90001-0825-01A0	Tornillo de brida hexagonal, M8x25, Zinc blanco	2
74	28200-Z980410-H700	Arranque de retroceso	1
75	28261-Z980110-0000	Broche, cuerda	1
76	28110-Z980110-L400	Sudario	1
77	90001-0620-01	Tornillo de brida hexagonal, M6 x 20, Zinc blanco	3
78	90408-0600-E1	Arandela plana, M6, Zinc blanco	3
79	90001-0612-0101	Tornillo de brida hexagonal, M6 x 12, Zinc blanco	10
80	19304-Z100210-0101	Cubierta del cuerpo del cilindro, Zinc blanco	1
81	19305-Z980120-0001	Cubierta del cuerpo del cilindro	1
82	90684-Z030120-0000	Clip, 100 mm	1
83	13501-Z080110-00A0	Tuerca volante, M16 x 1.5, Zinc blanco	1
84	28002-Z980110-0000	Polea de arranque, Zinc blanco	1
85	28020-Z150120-0000	Base de polea de arranque	1
86	19352-Z980110-0000	Ventilador de enfriamiento, motor	1
87	90007-0665-A1A0	Tornillo de brida hexagonal, M6 x 65, Zinc blanco	3
88	30110-Y9X0110-0000	Componente del rotor, Ø210 x 77.5	1
89	30120-Y9X0411-0000	Componente del estator, Ø179 x 53	1
90	16161-Z153710-00A0	Surtidor principal, estandar	1
	16161-Z320410-00A0	Surtidor principal, (H128x0.54) altitud 3000-6000 pies	/
	16161-Z570210-00A0	Surtidor principal, (H128x0.57) altitud 6000-8000 pies	/
91	16112-Z980210-0000	Anillo de sello flotante	1
92	90681-Z980110-0000	Anillo sellador	1
93	96003-ZSS6810-0000	Subconjunto de la cabeza del cilindro	1
94	90685-D080-0EAO	Abrazadera, Ø8 x 0.6 x 7	1

#	Número de parte	Descripción	Ctd.
95	90686-Z010710-00M0	Tubo de combustible, Ø4.5 × Ø8.5 × 160	1
	S/N≤21MAR1700224		
	90686-Y9X0410		
	S/N>21MAR1700224		
96	90698-Z300210-0000	Manga protectora de goma	1
97	90697-YA40110-0000	Tubo corrugado, Ø17 × 30	1
98	90001-0612-03	Tornillo de brida hexagonal, M6 x 20, Zinc negro	5

DIAGRAMA DE CABLEADO

