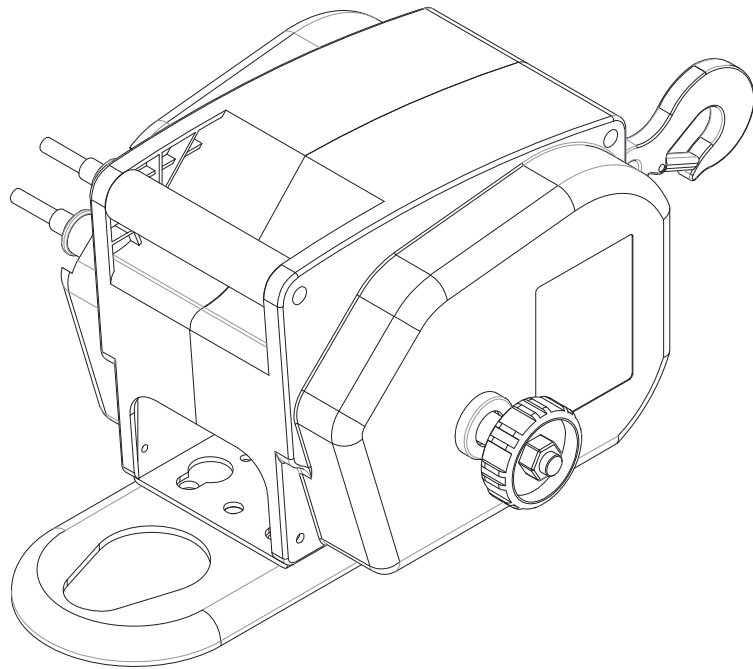




Champion Power Equipment, Inc.

MODELO #12090



INFORMACIÓN DE PARTES

MALACATE DE UTILIDAD DE 2,000 LB. (907 KG)

RANGO DE NÚMERO DE SERIE: TODOS



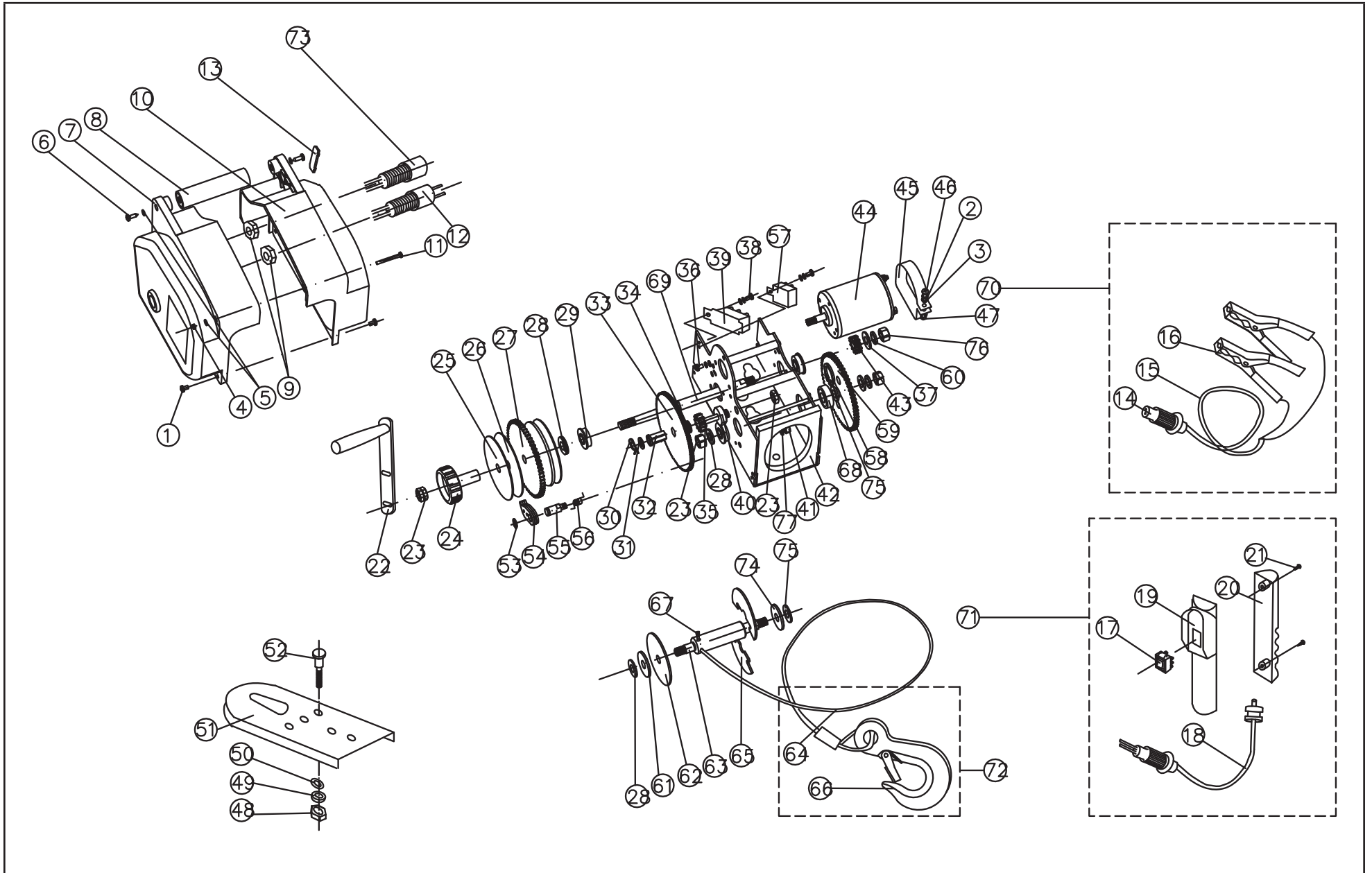
Para pedir piezas de reemplazo por favor visite:
shop.championpowerequipment.com
o llame al **1-877-338-0999**.

TABLA DE CONTENIDO

Diagrama de partes del malacate de utilidad 3

Lista de partes del malacate de utilidad 4

DIAGRAMA DE PARTES DEL MALACATE DE UTILIDAD



LISTA DE PARTES DEL MALACATE DE UTILIDAD

#	Número de parte	Descripción	Ctd.
1	12090-001	Tornillo (M5 x 8)	4
2	12090-002	Arandela de seguridad (ø5)	6
3	12090-003	Arandela (ø5)	6
4	12090-004	Tuerca (M4)	1
5	12090-005	Arandela (ø4)	3
6	12090-006	Tornillo (ST3,9 x 15)	2
7	12090-007	Cáscara derecho	1
8	12090-008	Mango	1
9	12090-009	Tuerca (M16) , PVC	2
10	12090-010	Cáscara izquierda	1
11	12090-011	Tornillo (M4 x 80)	1
12	12090-012	Enchufe del cable de la batería	1
13	12090-013	Cubierta del zócalo	1
14	12090-014	Conector del cable de la batería	1
15	12090-015	Cable de la batería	1
16	12090-016	Abrazadera de la batería	2
17	12090-017	Interruptor de botón	1
18	12090-018	Asamblea de cable de control remoto	1
19	12090-019	Carcasa de control remoto frontal	1
20	12090-020	Carcasa posterior control remoto	1
21	12090-021	Tornillo (ST3,9 x 13)	2
22	12090-022	Manivela	1
23	12090-023	Tuerca fina (M12)	4
24	12090-024	Mando del embrague	1
25	12090-025	Cubierta de la placa de fricción	2
26	12090-026	Placa de fricción	2
27	12090-027	Conjunto engranajes de grande II	2
28	12090-028	Arandela (ø13 x 23 x 1,5)	3
29	12090-029	Rodamiento	3
30	12090-030	Pin	1

#	Número de parte	Descripción	Ctd.
31	12090-031	Arandela (ø9)	1
32	12090-032	Conjunto de eje	1
33	12090-033	Conjunto engranajes de grande I	1
34	12090-034	Arandela	4
35	12090-035	Conjunto engranajes de pequeño II	3
36	12090-036	Tornillo (M5 x 16)	3
37	12090-037	Arandela (ø13 x 23 x 2)	3
38	12090-038	Tornillo (M5 x 10)	2
39	12090-039	25A del disyuntor	1
40	12090-040	Eje	1
41	12090-041	Tuerca (M8)	1
42	12090-042	Conjunto del bastidor	1
43	12090-043	Conjunto engranajes de pequeño III	3
44	12090-044	Motor	1
45	12090-045	Motor de sujeción	1
46	12090-046	Tornillo (M5 x 25)	1
47	12090-047	Tuerca (M5)	3
48	12090-048	Tuerca (M10)	3
49	12090-049	Arandela de seguridad (ø10)	3
50	12090-050	Arandela (ø10)	3
51	12090-051	Placa adaptadora	1
52	12090-052	Espárrago placa	3
53	12090-053	Anillo de seguridad (ø12)	1
54	12090-054	Bloqueo de gancho	1
55	12090-055	Bloqueo de eje	1
56	12090-056	Resorte	1
57	12090-057	Relé	1
58	12090-058	Anillo de seguridad (ø35)	1
59	12090-059	Conjunto engranajes de grande III	1
60	12090-060	Arandela de seguridad (ø12)	2

#	Número de parte	Descripción	Ctd.
61	12090-061	Arandela (ø13 x 28 x 2)	1
62	12090-062	Placa izquierda	1
63	12090-063	Eje del Tambor	1
64	12090-064	Cable de Acero	1
65	12090-065	Placa Derecha	2
66	12090-066	Gancho	1
67	12090-067	Tornillo (M5 x 10)	1
68	12090-068	Teniendo (6202- ZN)	1
69	12090-069	Eje	1
70	12090-100	Montaje de cable la batería	1
71	12090-200	Asamblea remoto de mano	1
72	12090-300	montaje de la cuerda de alambre	1
73	12090-070	Enchufe de cable de control remoto	1
74	12090-071	Arandela (ø15 x 28 x 2)	1
75	12090-072	Arandela (ø15 x 23 x 1,5)	2
76	12090-073	Tuerca grueso (M12)	2
77	12090-074	Arandela de seguridad (ø8)	1