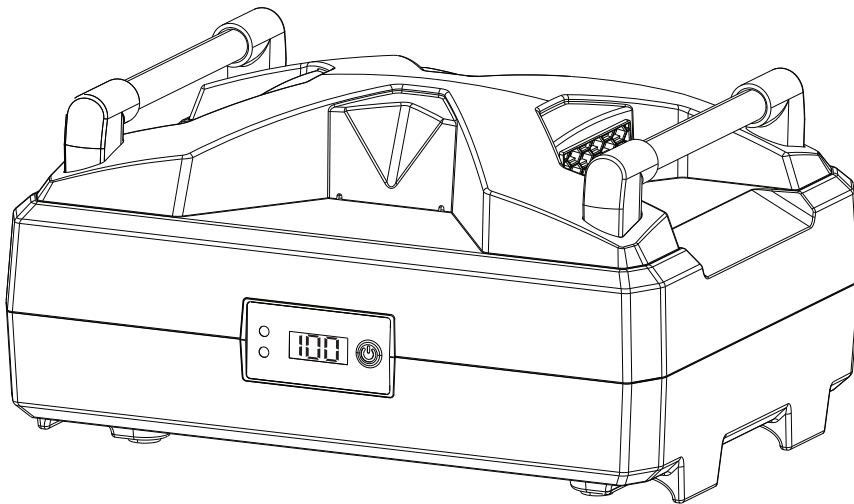




Champion Power Equipment, Inc., Santa Fe Springs, CA États-Unis

MODÈLE N°201107



INFORMATIONS DES PIÈCES

BATTERIE D'EXTENSION 1600

VARIANT DE NUMÉRO DE SÉRIE : TOUS



Pour commander des pièces de rechange,
veuillez visiter :

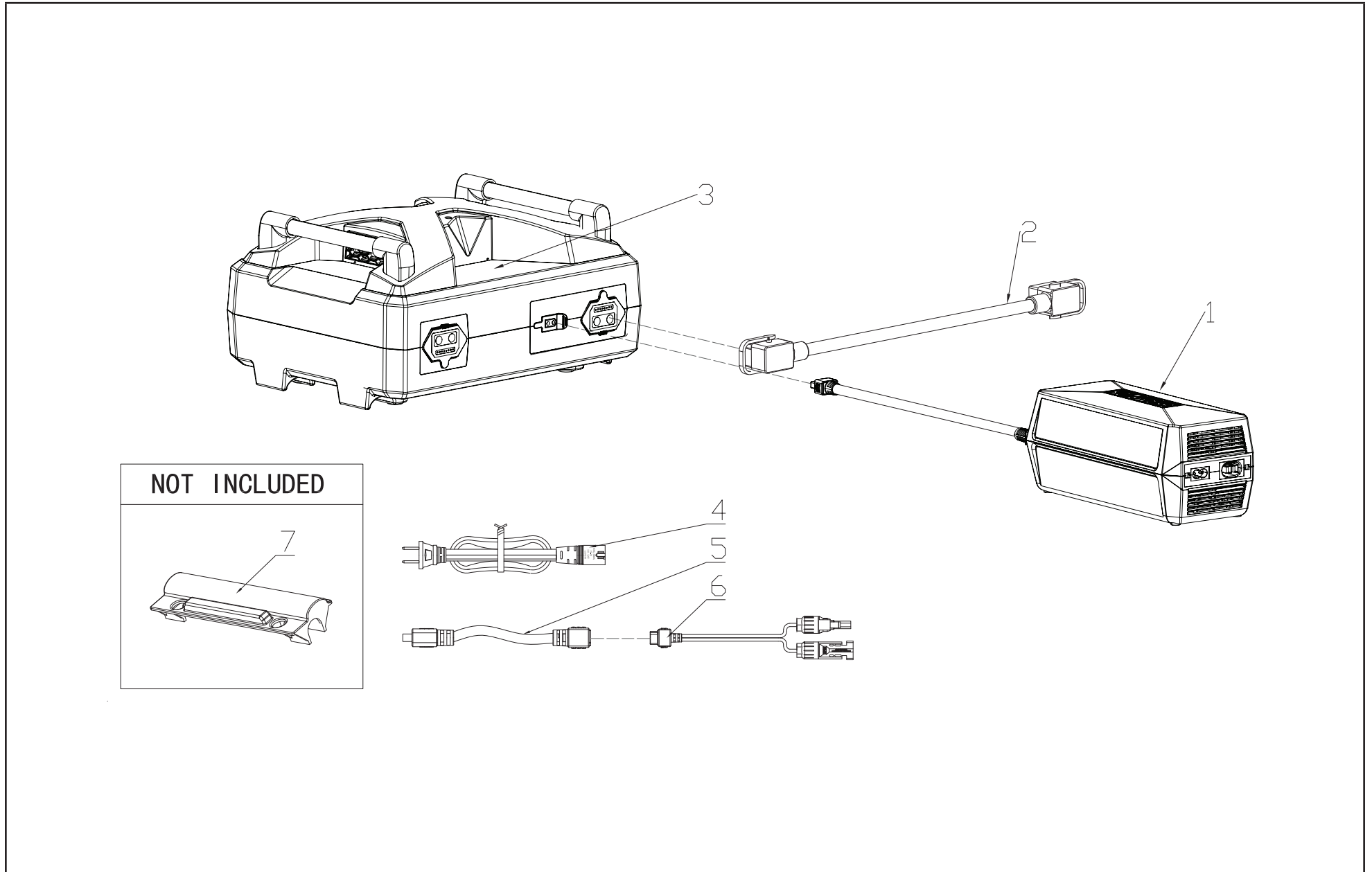
shop.championpowerequipment.com

ou appeler le **1-877-338-0999**.

TABLE DES MATIÈRES

Schéma du batterie d'extension	3
Liste de pièces du batterie d'extension	4

SCHÉMA DU BATTERIE D'EXTENSION



LISTE DE PIÈCES DU BATTERIE D'EXTENSION

No	No de pièce	Description	Qté
1	DC050005	Chargeur CA/CC	1
2	SD020328	Câble accessoire, Batterie	1
3	C01000003	Batterie	1
4	SD20014	Câble de chargement CA	1
5	SD20022	Harnais de chargeur solaire A	1
6	SD20033	Harnais de chargeur solaire B	3
7	SS11372	Adaptateur d'empilage (non inclus)	/