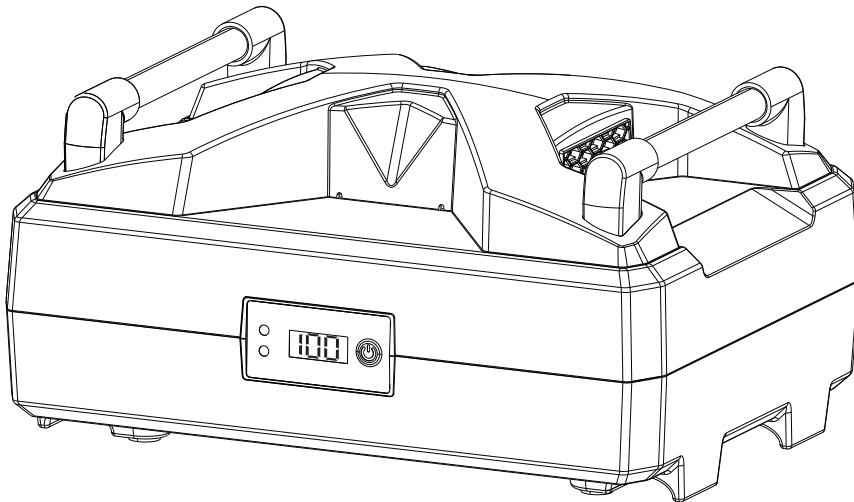




Champion Power Equipment, Inc., Santa Fe Springs, CA EE.UU.

MODELO #201107



INFORMACIÓN DE PARTES

BATERÍA AMPLIADA 1600

RANGO DE NÚMERO DE SERIE: TODOS



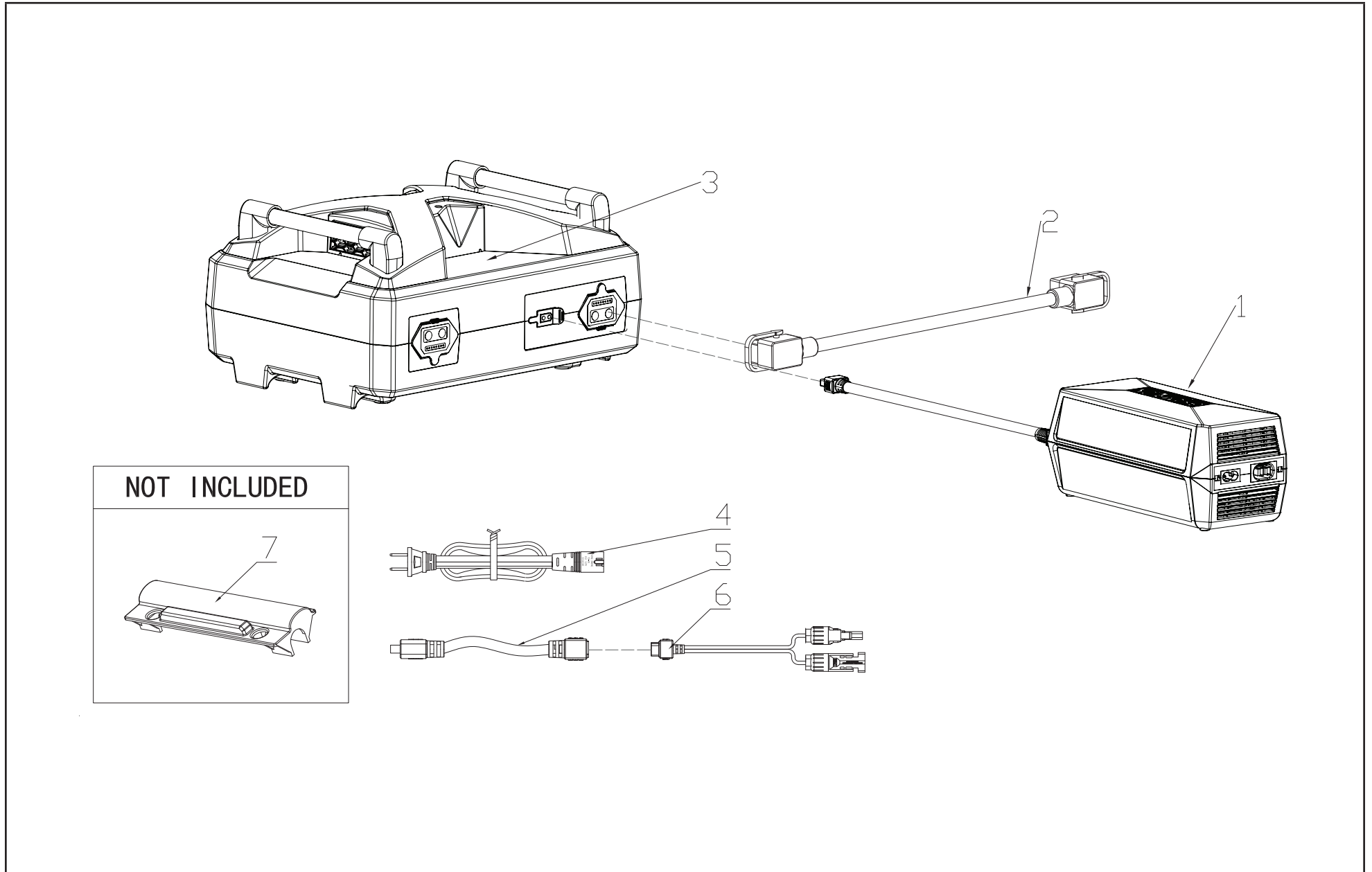
Para pedir piezas de reemplazo por favor visite:
shop.championpowerequipment.com
o llame al **1-877-338-0999**.

TABLA DE CONTENIDO

Diagrama de la batería ampliada..... 3

Lista de partes de la batería ampliada 4

DIAGRAMA DE LA BATERÍA AMPLIADA



LISTA DE PARTES DE LA BATERÍA AMPLIADA

#	Número de parte	Descripción	Ctd.
1	DC050005	Cargador CA/CC	1
2	SD020328	Cable accesorio, batería	1
3	C01000003	Paquete de batería	1
4	SD20014	Cable cargador de CA	1
5	SD20022	Arnés del cargador solar A	1
6	SD20033	Arnés del cargador solar B	3
7	SS11372	Adaptador de pila (no incluido)	/