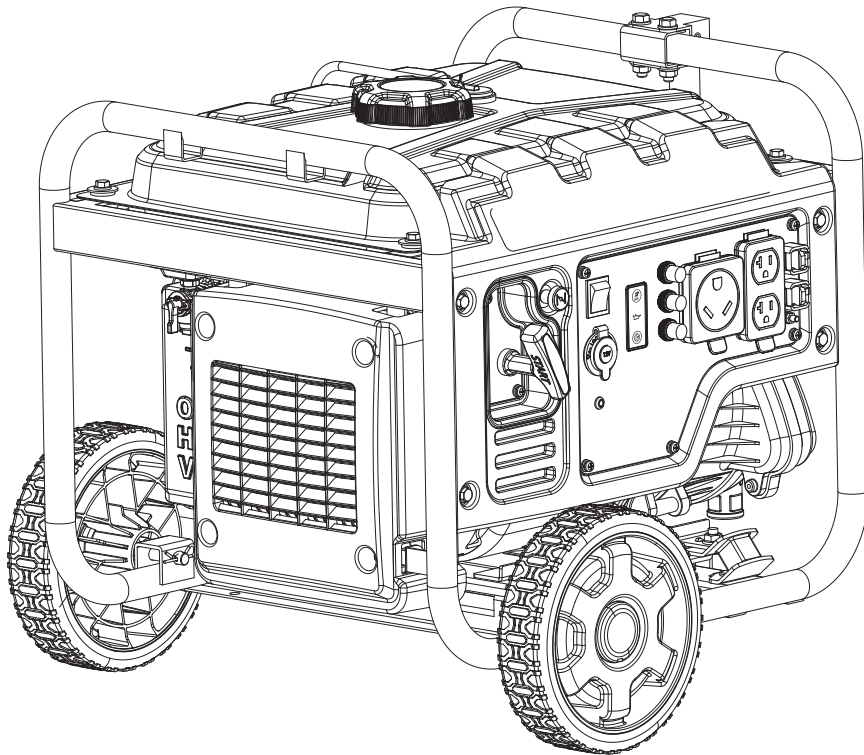




Champion Power Equipment, Inc.

MODÈLE N° 201226



## INFORMATIONS DES PIÈCES

ONDULEUR À CADRE OUVERT 4250 W

VARIANT DE NUMÉRO DE SÉRIE : TOUS



Pour commander des pièces de rechange,  
veuillez visiter :

**[shop.championpowerequipment.com](http://shop.championpowerequipment.com)**

ou appeler le **1-877-338-0999**.

## **TABLE DES MATIÈRES**

<b>Schéma de pièces du génératrice onduleur .....</b>	<b>3</b>
<b>Liste de pièces du génératrice onduleur .....</b>	<b>4</b>
<b>Schéma de pièces du moteur .....</b>	<b>5</b>
<b>Liste des pièces du moteur .....</b>	<b>6</b>
<b>Schéma de pièces de culasse .....</b>	<b>8</b>
<b>Liste de pièces de culasse .....</b>	<b>9</b>
<b>Schéma de pièces del carburateur.....</b>	<b>10</b>
<b>Liste de pièces del carburateur .....</b>	<b>11</b>
<b>Schéma de pièces de l'alternateur .....</b>	<b>12</b>
<b>Liste de pièces de l'alternateur .....</b>	<b>13</b>
<b>Schéma de pièces del réservoir de carburant .....</b>	<b>14</b>
<b>Liste de pièces del réservoir de carburant.....</b>	<b>15</b>
<b>Schéma de pièces del panneau de commande .....</b>	<b>16</b>
<b>Liste de pièces del panneau de commande .....</b>	<b>17</b>
<b>Schéma de pièces del cadre .....</b>	<b>18</b>
<b>Liste de pièces del cadre.....</b>	<b>19</b>
<b>Schéma de câblage .....</b>	<b>20</b>

# SCHÉMA DE PIÈCES DU GÉNÉRATRICE ONDULEUR

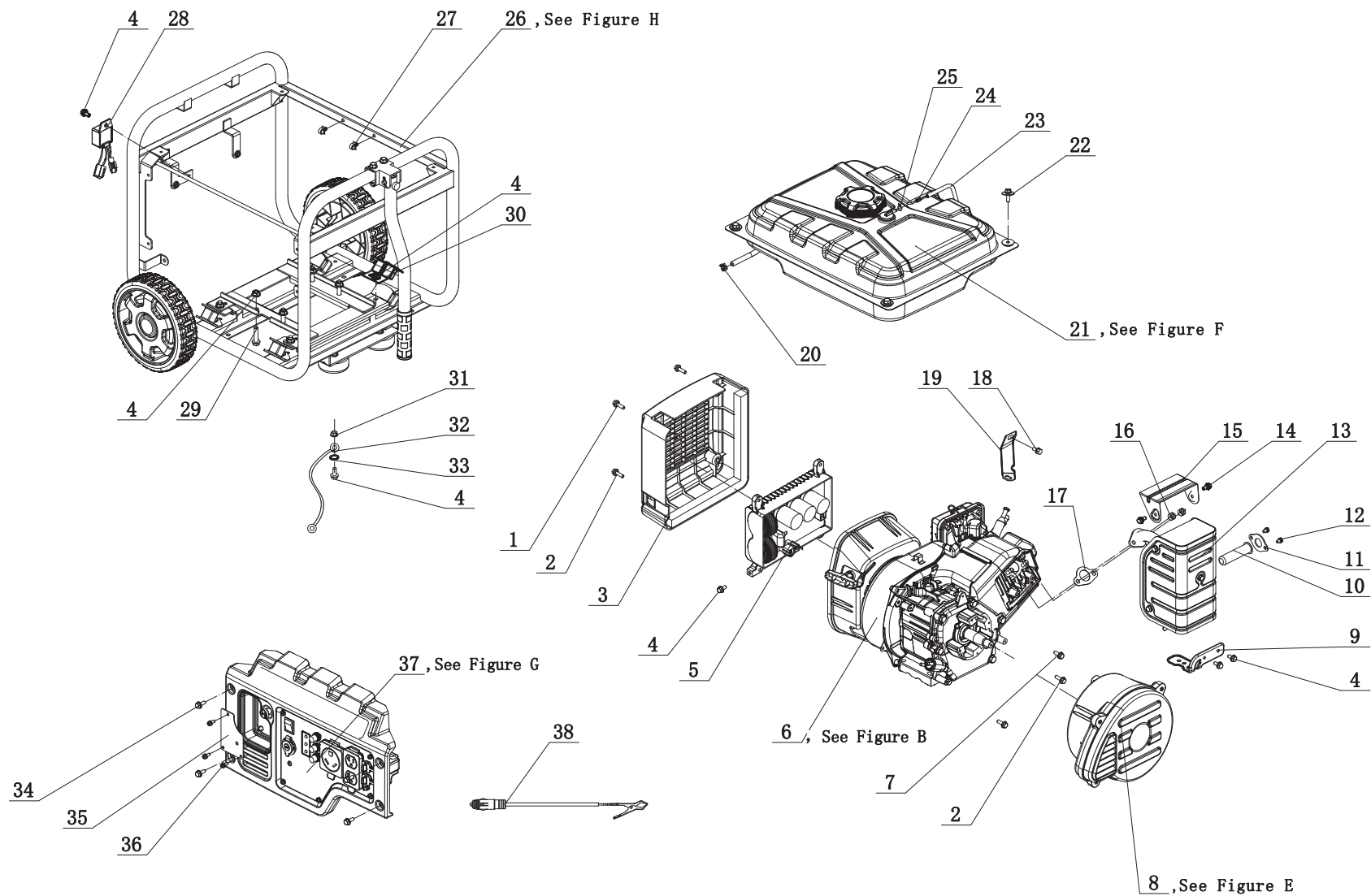


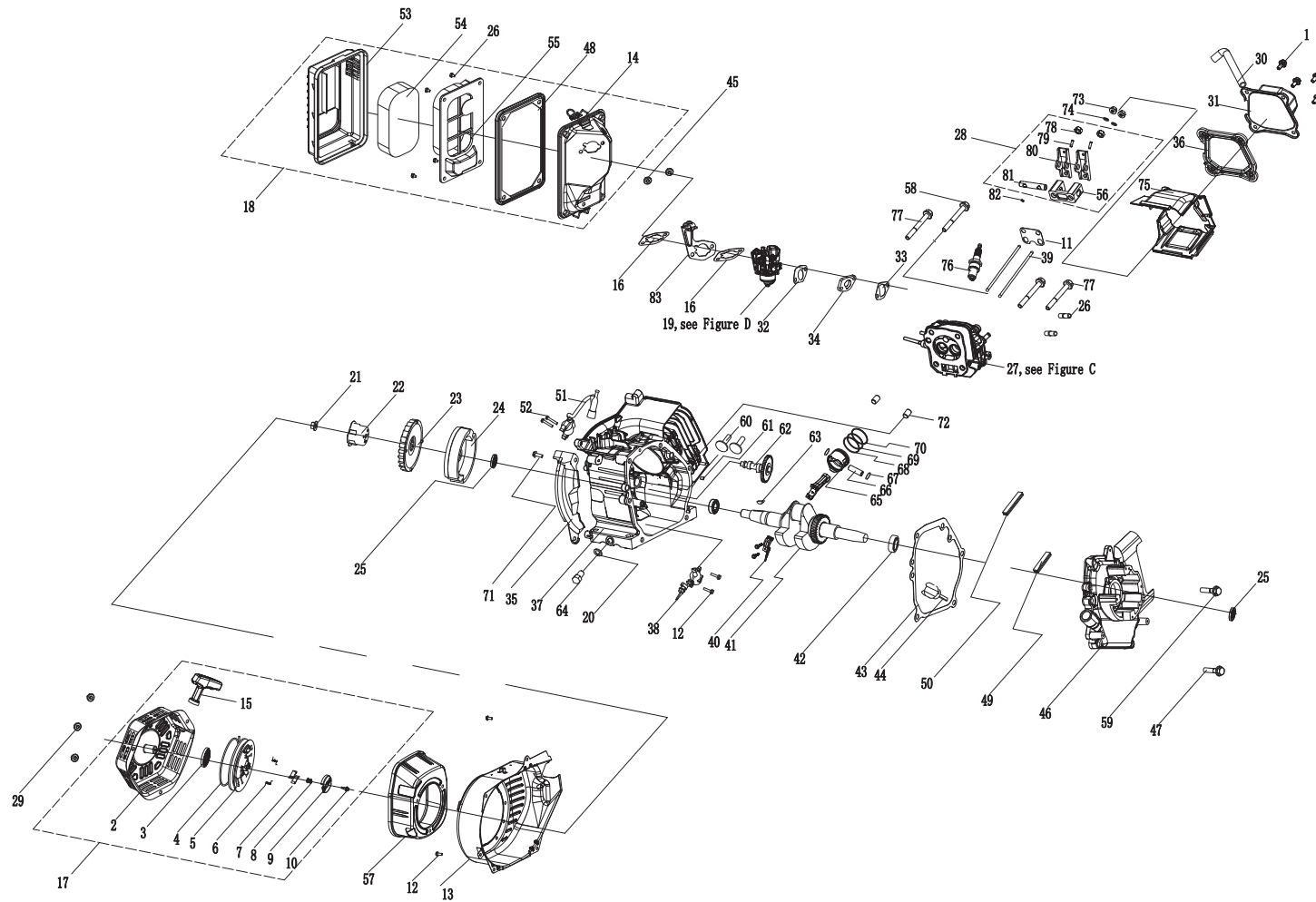
Figure A

## LISTE DE PIÈCES DU GÉNÉRATRICE ONDULEUR

No	No de pièce	Description	Qté
1	1.5789.0625	Boulon à embase, M6 x 25	2
2	1.5789.0620	Boulon à embase, M6 x 20	4
3	85.220005.01	Couvercle de protection, unité de contrôle	1
4	1.5789.0612	Boulon à embase, M6 x 12	5
5	85.221000.09	Unité de contrôle, 3,3 KW, 120 V/60 Hz, parallèle sans fil	1
6	85.403	Moteur, 224CC	1
7	1.5789.0615	Boulon à bride M6 x 15	1
8	85.190000.15	Combinaison de moteurs, voir la figure E	1
9	85.100100.01.2	Support, silencieux	1
10	46.101300.08	Ensemble pare-étincelles	1
11	46.101503.08	Plaque, pare-étincelles	1
12	1.9074.4.0514	Assemblage vis-rondelle M5 x 14	2
13	85.101000.01.2	Assemblage du silencieux	1
14	1.9704.17.0610	Ensemble de boulon et rondelle M6 x 10	2
15	85.101203.01.2	Couvercle, tuyau d'échappement	1
16	1.6177.1.08	Écrou de blocage M8, à bride	7
17	26.100001.00	Joint d'étanchéité, silencieux	1
18	1.5789.0608	Boulon à embase M6 x 8	1
19	23.090006.21	Support, purificateur d'air	1
20	2.06.007	Collier de serrage Ø 8,2 x b6	1
21	85.070000.03.48	Réservoir de carburant, 11,00 l, jaune, voir Figure F	1
22	2.08.143.1	Ensemble de boulon à embase et rondelle M6 x 20	4
23	85.070014.02	Tuyau, robinet d'inversion, 540 mm	1
24	24.070030.00	Trou, tube de reniflard	1
25	2.06.006	Collier de serrage, Ø 7 x Ø 1	1
26	61143.201226	Cadre, ensemble de roue, voir Figure H	1
27	2.05.001	Collier de serrage, Ø 8 x 6,5	2

No	No de pièce	Description	Qté
28	5.1800.011	Redresseur	1
29	1.5789.0832	Boulon à embase, M8 x 32	4
30	85.100007.01	Panneau d'isolation, montage du moteur	1
31	1.6177.1.06	Écrou de blocage M6, à bride	1
32	5.1900.156	Fil de mise à la masse, 180 mm	1
33	1.862.06	Rondelle de blocage Ø 6, dentée	1
34	1.5789.0615.1	Boulon à embase, M6 x 15, noir	4
35	85.061200.01.2	Plaque de guidage, corde, noire	1
36	1.9074.4.0514.1	Ensemble vis-rondelle M5 x 14, noir	3
37	201226.21	Ensemble panneau de commande, voir figure G	1
38	9.1600.009	Câbles, 12V, 2m, CSA	1

# SCHÉMA DE PIÈCES DU MOTEUR



## Figure B

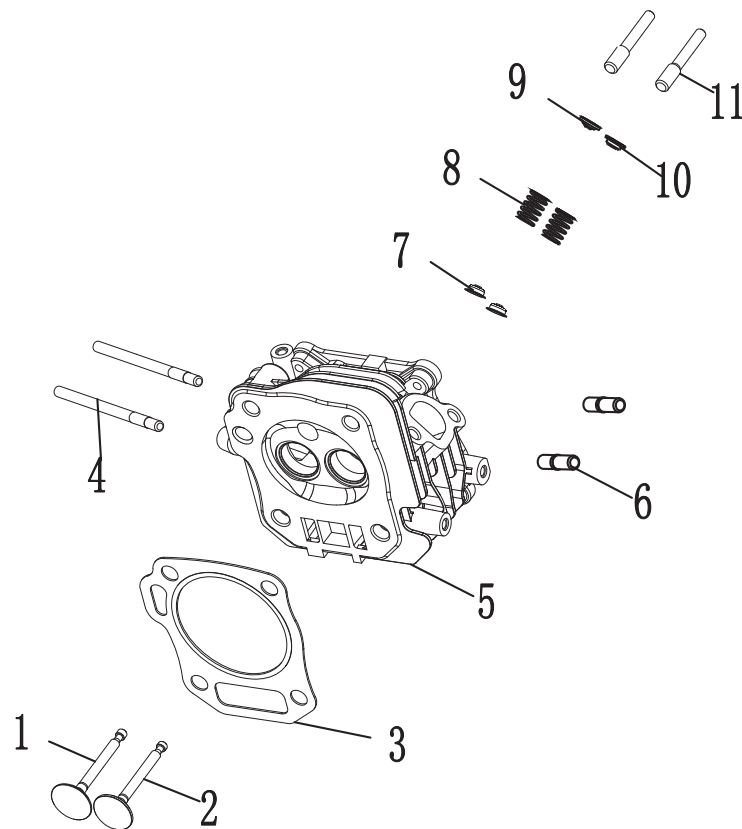
## LISTE DES PIÈCES DU MOTEUR

No	No de pièce	Description	Qté
1	1.5789.0615	Boulon à bride M6 x 15	4
2	85.061100.00.2	Cache, lanceur à rappel, noir	1
3	21.061005.00	Ressort, lanceur à rappel	1
4	2.10.003.1	Cordon Ø 4 x 1550, noir	1
5	21.061001.01	Bobine, lanceur à rappel	1
6	45.060003.00	Ressort, cliquet	2
7	45.060002.00	Cliquet d'arrêt du démarreur, acier	2
8	45.060009.00	Ressort, guide de cliquet	1
9	45.060007.00	Guide de cliquet	1
10	45.060008.00	Vis, guide de cliquet	1
11	24.040004.00	Plaque-guide, tige de culbuteur	1
12	1.5789.0612	Boulon à embase, M6 x 12	6
13	85.080100.01.48	Couvercle du ventilateur, jaune	1
14	85.091100.01	Base, purificateur d'air	1
15	21.061300.01.48	Poignée, démarreur manuel, Jaune pâle	1
16	24.130004.20	Joint d'étanchéité, purificateur d'air	2
17	85.061000.02	Ensemble du démarreur manuel	1
18	85.091000.01	Assemblage du filtre à air	1
19	85.130000.02	Ensemble du carburateur, voir figure D	1
20	2.03.016	Rondelle Ø 10 x Ø 16 x 1,5, boulon de vidange	1
21	2.02.006	Écrou M14 x 1,5	1
22	23.060001.01	Poulie, démarreur	1
23	27.080001.00	Ventilateur de refroidissement	1
24	24.120100.06	Volant d'inertie du moteur	1
25	2.11.001	Joint d'huile Ø 25 x Ø 41,3 x 6	2
26	2.08.166	Boulon à bride M5x 12	4
27	27.010000.00	Ensemble de culasse, voir Figure C	1
28	24.040200.00	Ensemble culbuteur	1
29	1.6177.1.05	Écrou de blocage M5, à bride	3
30	23.020001.02	Tube de reniflard, 112 + 35 mm	1

No	No de pièce	Description	Qté
31	24.021000.00	Cache, culasse	1
32	22.130003.00	Joint d'étanchéité, carburateur	1
33	24.130002.00	Joint d'étanchéité, isolateur	1
34	27.130001.00	Isolateur, carburateur	1
35	23.080600.00	Guide d'air, côté droit	1
36	21.020002.01	Joint d'étanchéité, couvercle de culasse	1
37	85.030100.01.1	Carter de moteur	1
38	21.127000.02	Capteur de niveau d'huile	1
39	27.040005.00	Tige de culbuteur	2
40	27.050200.00	Bielle	1
41	85.050100.01	Vilebrequin	1
42	1.276.6205	Roulement 6205	2
43	24.030008.00	Joint d'étanchéité, couvercle du vilebrequin	1
44	46.031000.00.48	Ensemble de jauge d'huile, jaune	1
45	1.6177.06	Écrou à embase M6	2
46	85.030007.01	Couvercle, carter	1
47	1.5789.0832	Boulon à embase, M8 x 32	5
48	23.091002.21	Joint d'étanchéité, purificateur d'air	1
49	27.030013.01	Bande d'étanchéité, couvercle du vilebrequin, courte	1
50	27.030013.00	Bande d'étanchéité, couvercle du vilebrequin, longue	1
51	22.123000.05	Bobine d'allumage	1
52	1.5789.0625	Boulon à embase, M6 x 25	2
53	27.091200.01	Cache, purificateur d'air	1
54	23.091003.21	Élément, filtre à air	1
55	23.091001.21	Séparateur, purificateur d'air	1
56	24.040201.00	Dispositif de retenue, culbuteur	1
57	85.220005.02	Couvercle de protection, unité de commande, moteur	1

No	No de pièce	Description	Qté
58	2.08.121	Boulon à bride M10 x 65	1
59	1.5789.0840	Boulon à embase M8 x 40	1
60	25.040013.00	Arbre de relevage, soupape	2
61	2.04.001	Pion de centrage Ø 9 x 14	2
62	27.041000.00	Arbre à cames	1
63	2.14.012	Clé demi-lune, 4 x 7,5 x 19	1
64	2.08.037	Boulon de vidange M10 x 1,25 x 25	1
65	27.050005.00.1	Piston	1
66	23.050003.00	Broche, Piston	1
67	2.09.001	Anneau élastique Ø 18 x Ø 1	2
68	27.050303.00	Bague, huile	1
69	27.050302.00	Bague, deuxième piston	1
70	27.050301.00	Bague, premier piston	1
71	1.5789.0620	Boulon à embase, M6 x 20	1
72	2.04.003	Pion de centrage Ø 10 x 14	2
73	1.6177.1.06	Écrou de blocage M6, à bride	2
74	1.97.1.06	Rondelle Ø 6	2
75	85.080200.01	Carénage d'air, cylindre	1
76	2.15.002	Bougie d'allumage F6RTC	1
77	1.5789.0865	Boulon à embase, M8 x 65	3
78	21.040021.00	Écrou M6 x 0,5, verrouillage	2
79	22.040012.00	Vis, réglage de la soupape	2
80	22.040009.00	Culbuteur	2
81	24.040202.00	Arbre, culbuteur	1
82	21.040008.00	Rotateur, soupape d'échappement	1
83	85.130200.01	Support, tige de volet d'air	1

## SCHÉMA DE PIÈCES DE CULASSE



# Figure C



**LISTE DE PIÈCES DE CULASSE**

No	No de pièce	Description	Qté
1	23.040002.02	Soupape, admission	1
2	23.040006.02	Soupape, échappement	1
3	27.030009.01	Joint d'étanchéité, culasse	1
4	2.01.003	Goujon M6 x 90	2
5	26.010100.01	Culasse, 224 cm <sup>3</sup>	1
6	2.01.010	Goujon M8 x 35	2
7	23.040017.00	Joint d'huile, soupape, acier	2
8	21.040003.00	Ressort, soupape	2
9	23.040002.02	Soupape, admission	1
10	23.040006.02	Soupape, échappement	1
11	23.040010.00	Boulon, culbuteur	2

## SCHÉMA DE PIÈCES DEL CARBURATEUR

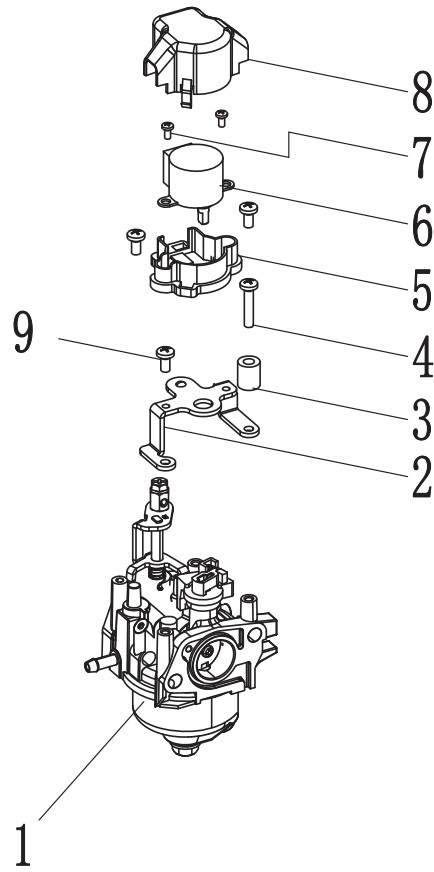


Figure D

**LISTE DE PIÈCES DEL CARBURATEUR**

No	No de pièce	Description	Qté
1	85.131000.02	Carburateur	1
2	85.130005.04	Support de fixation, moteur pas à pas	1
3	2.13.034	Douille Ø5 x Ø10 x 12	1
4	1.9074.4.0420.1	Vis M4 x 20	1
5	85.132100.04	Support de fixation, moteur pas à pas	1
6	85.132200.01	Moteur pas à pas	1
7	1.823.0306.1	Vis M3 x 6	2
8	81.132001.00	Couvercle, moteur pas à pas	1
9	1.9074.3.0408	Vis M4 x 8	3

## SCHÉMA DE PIÈCES DE L'ALTERNATEUR

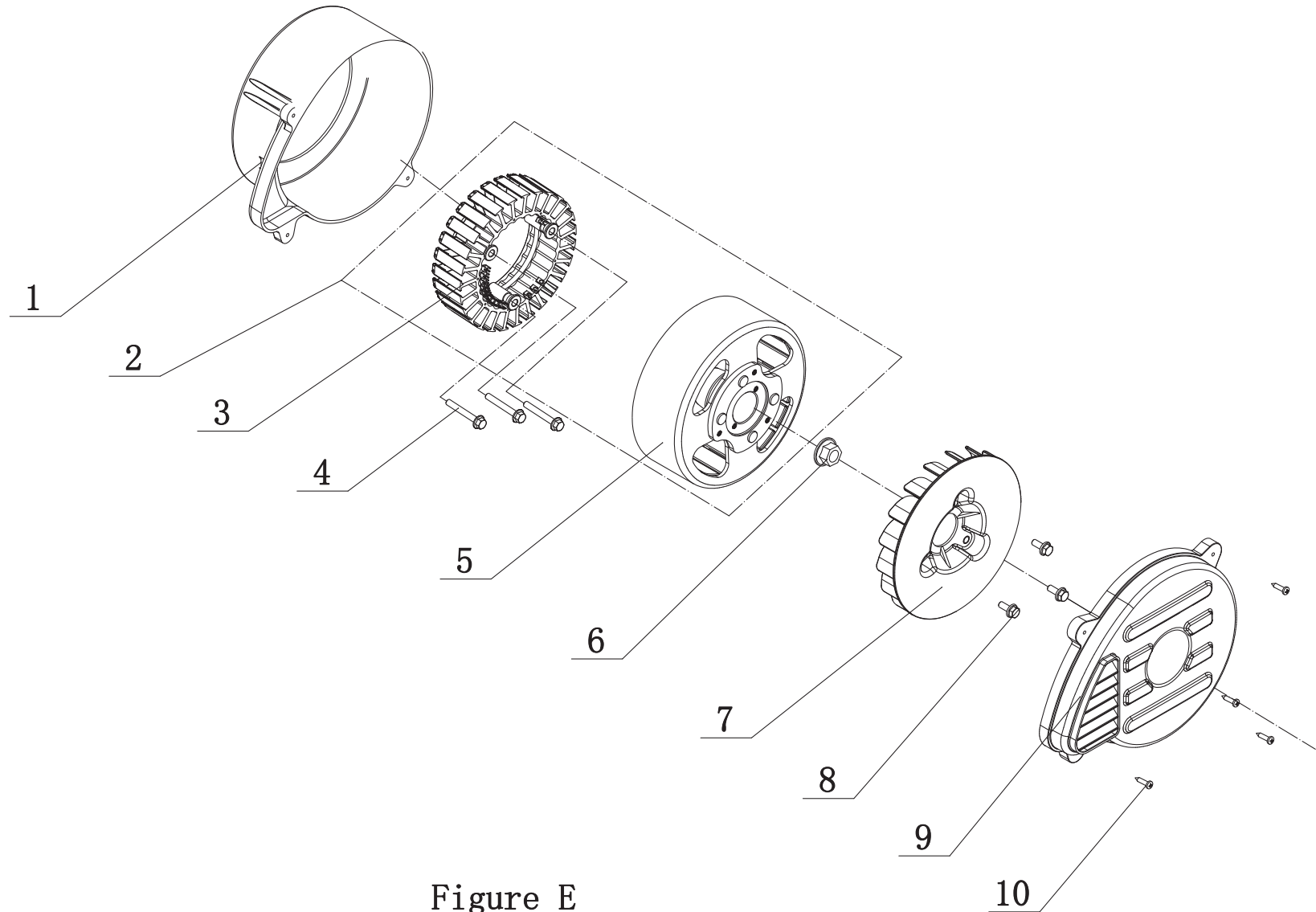


Figure E

**LISTE DE PIÈCES DE L'ALTERNATEUR**

No	No de pièce	Description	Qté
1	85.190002.01	Boîtier d'extrémité, moteur	1
2	85.191000.15	Assemblage du rotor	1
3	85.191200.15	Ensemble du stator	1
4	1.9074.14.0650	Ensemble de boulon et rondelle M6 x 50	3
5	85.191100.03	Bloc rotor	1
6	2.02.006	Écrou M14 x 1,5	1
7	83.190001.01	Ventilateur, Générateur	1
8	1.5789.0615	Boulon à bride M6 x 15	3
9	85.190003.01	Couvercle d'extrémité, générateur	1
10	1.845.4219	Vis, ST4.2 x 19	4

## SCHÉMA DE PIÈCES DEL RÉSERVOIR DE CARBURANT

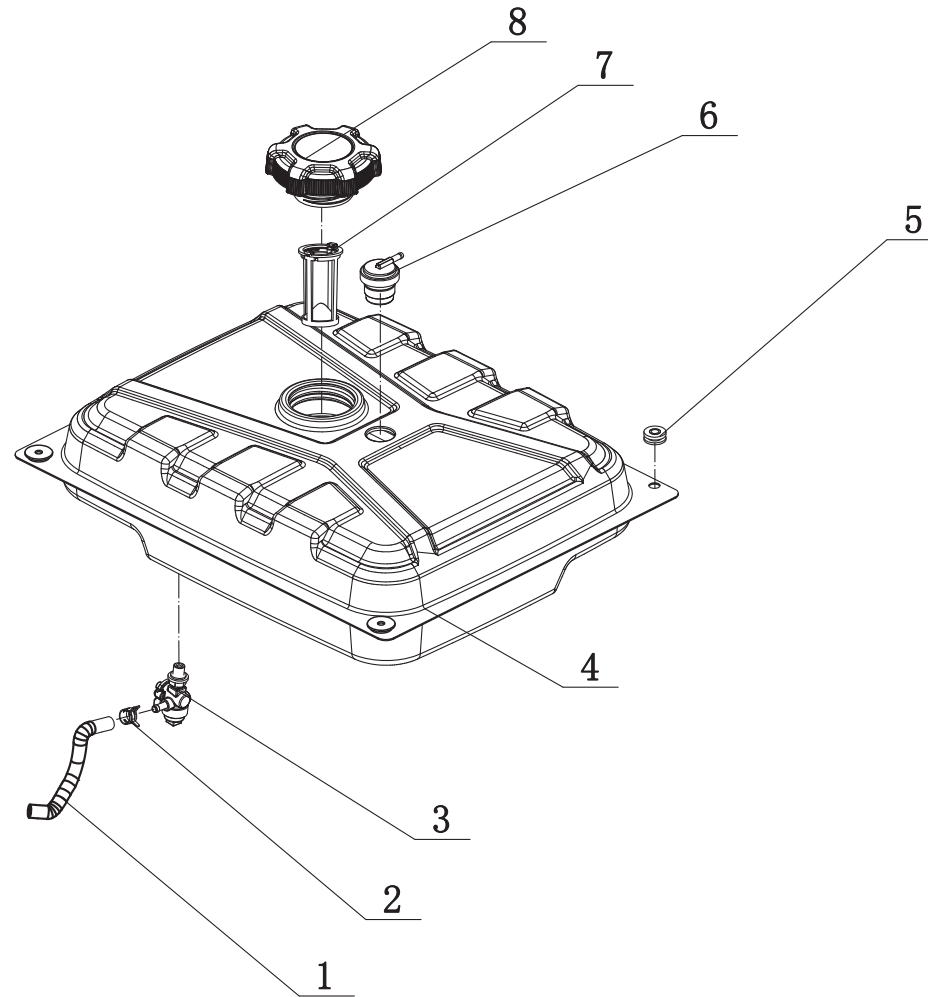


Figure F

**LISTE DE PIÈCES DEL RÉSERVOIR DE CARBURANT**

No	No de pièce	Description	Qté
1	85.070011.01	Tuyau, Carburant, 140mm	1
2	2.06.007	Collier de serrage Ø 8,2 x b6	2
3	85.070400.01	Robinet de carburant	1
4	85.071000.02.48	Réservoir de carburant, 11,00 L, jaune	1
5	122.070015.01	Dispositif antivibrations, réservoir de carburant	4
6	152.070800.00	Robinet d'inversion	1
7	122.070300.03	Filtre à carburant	1
8	122.070100.09	Capuchon du réservoir de carburant	1

## SCHÉMA DE PIÈCES DEL PANNEAU DE COMMANDE

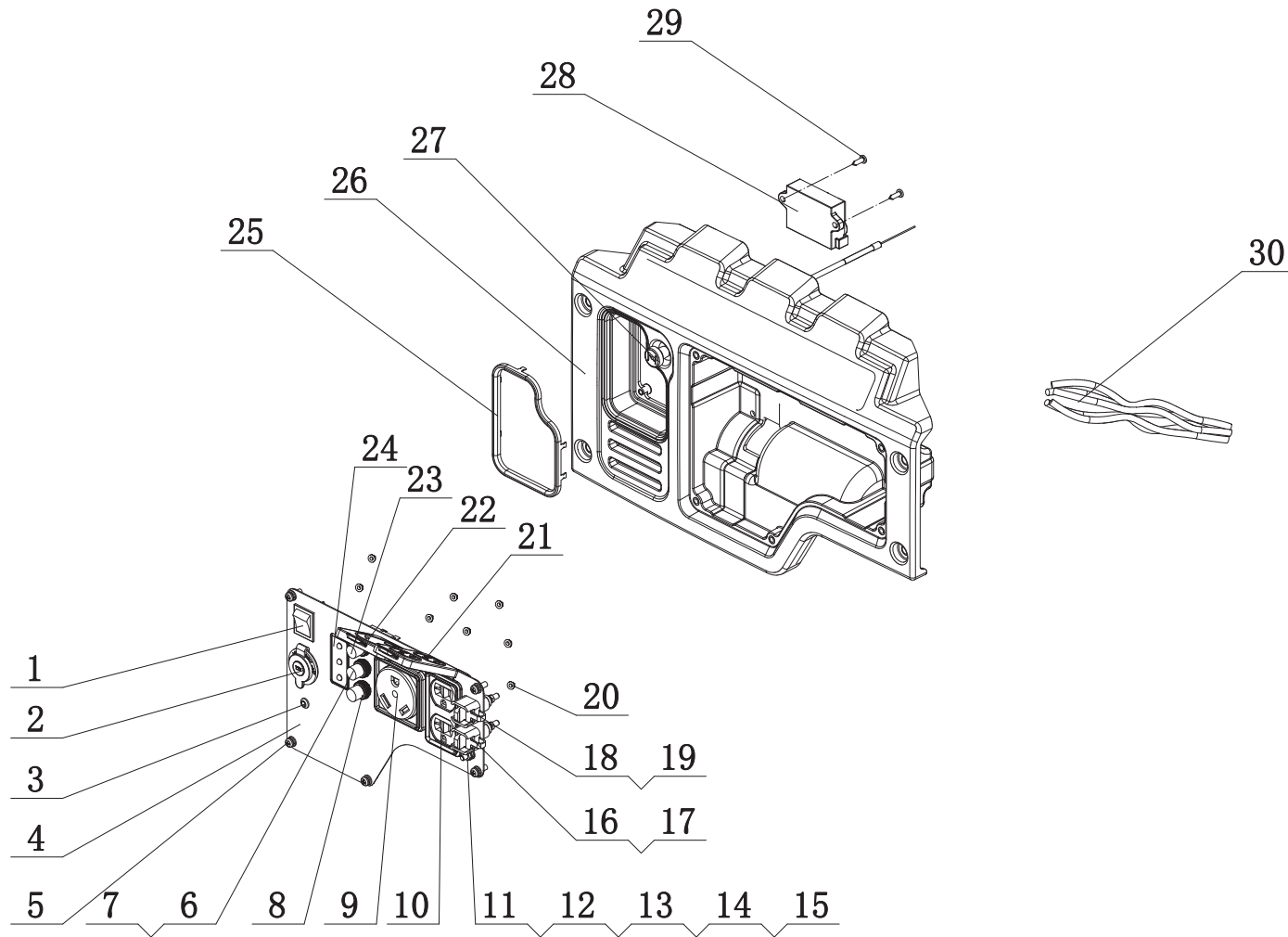


Figure G



## LISTE DE PIÈCES DEL PANNEAU DE COMMANDE

No	No de pièce	Description	Qté
1	5.1000.004.1	Commutateur d'allumage, noir	1
2	5.1110.005	Réceptacle, CC 12 V	1
3	5.1460.021	Lampe témoin de CO	1
4	85.01.10.2	Panneau de commande, noir	1
5	1.9074.4.0512.1	Ensemble vis-rondelle M5 x 12, noir	5
6	5.1870.014	Couvercle du disjoncteur, bouton poussoir	3
7	5.1210.920	Disjoncteur 20 A, bouton poussoir, CSA	1
8	5.1210.930	Disjoncteur 30 A, bouton poussoir, CSA	1
9	5.1120.034	Prise TT-30R	1
10	5.1120.027	Prise 5-20R, double, CSA	1
11	1.5783.0520.1	Boulon, M5 x 20, noir	1
12	1.93.05.1	Rondelle de blocage Ø5, noire	2
13	1.862.05	Rondelle de blocage Ø5, dentée	1
14	1.6170.05.1	Écrou M5, noir	2
15	1.97.1.05.1	Rondelle Ø5, noire	2
16	83.210001.01.1	Port de connexion, noir	1
17	5.1870.032	Couvercle, port de connexion, 125 V/25 A, noir	1
18	83.210001.01.3	Port de connexion, rouge	1
19	5.1870.032.3	Couvercle, port de connexion, 125 V/25 A, rouge	1
20	1.6177.1.04.1	Écrou de blocage M4, à bride, noir	8
21	5.1870.025	Cache-prise, prise 5-20R, double	1
22	5.1870.021	Cache prise, prise TT-30R	1
23	5.1200.908	Disjoncteur 8 A, bouton poussoir, CSA	1

No	No de pièce	Description	Qté
24	83.210016.02	Limiteur de vitesse	1
25	85.200106.01	Protecteur, couvercle avant	1
26	85.210002.04	Boîte de contrôle, CSA	1
27	85.130300.01	Ensemble d'étrangleur de démarrage	1
28	5.1830.022	Module CO	1
29	1.845.4216	Vis, ST4.2 x 16	2
30	201226.21.10	Ensemble de câblage	1

# SCHÉMA DE PIÈCES DEL CADRE

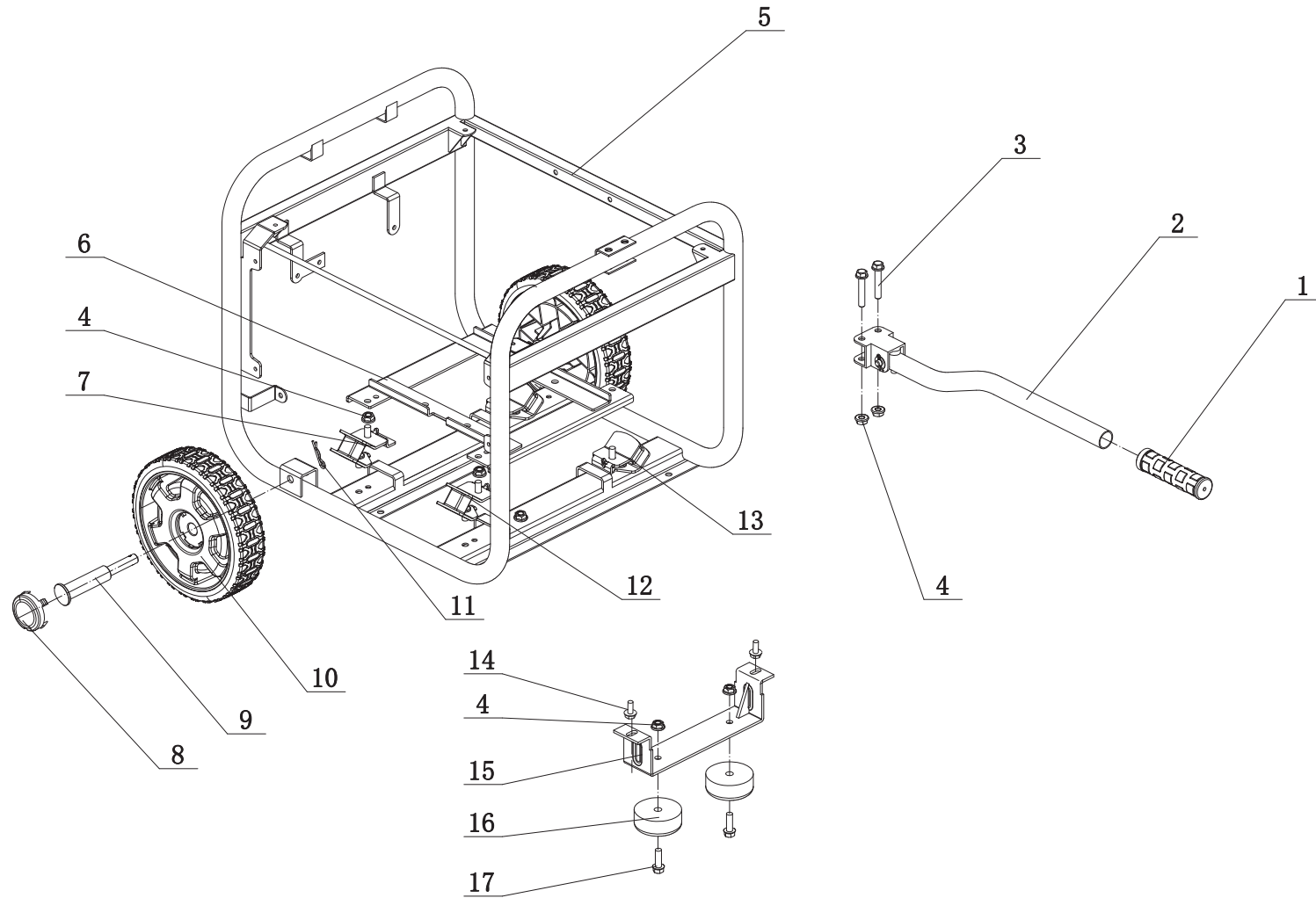


Figure H

## LISTE DE PIÈCES DEL CADRE

No	No de pièce	Description	Qté
1	152.200702.00	Cache, poignée	1
2	122.200700.03.2	Poignée	1
3	1.5789.0845	Boulon à embase, M8 x 45	2
4	1.6177.1.08	Écrou de blocage M8, à bride	11
5	61143.0.2	Cadre, 520 x 461 x 444	1
6	85.201600.01	Support	1
7	85.201200.01	Fixation du moteur 1	1
8	122.201702.11.48	Enjoliveur de roue, profil denté, 8 à 10 po, jaune	2
9	122.201501.23.1	Goupille cylindrique, roue, Ø16 x Ø10 x 97, noire	2
10	122.201701.11.48	8 po Roue, PU, Jaune	2
11	2.16.001.1	Broche Ø2 x 33, en forme de « R », noire	2
12	85.201200.02	Fixation du moteur 2	2
13	85.201200.03	Fixation du moteur 3	1
14	1.5789.0816	Boulon à embase, M8 x 16	2
15	152.200002.00.2	Patte de support 60 mm	1
16	152.201400.00	Caoutchouc, Support de fixation	2
17	1.5789.0825	Boulon à embase, M8 x 25	2

# SCHÉMA DE CÂBLAGE

