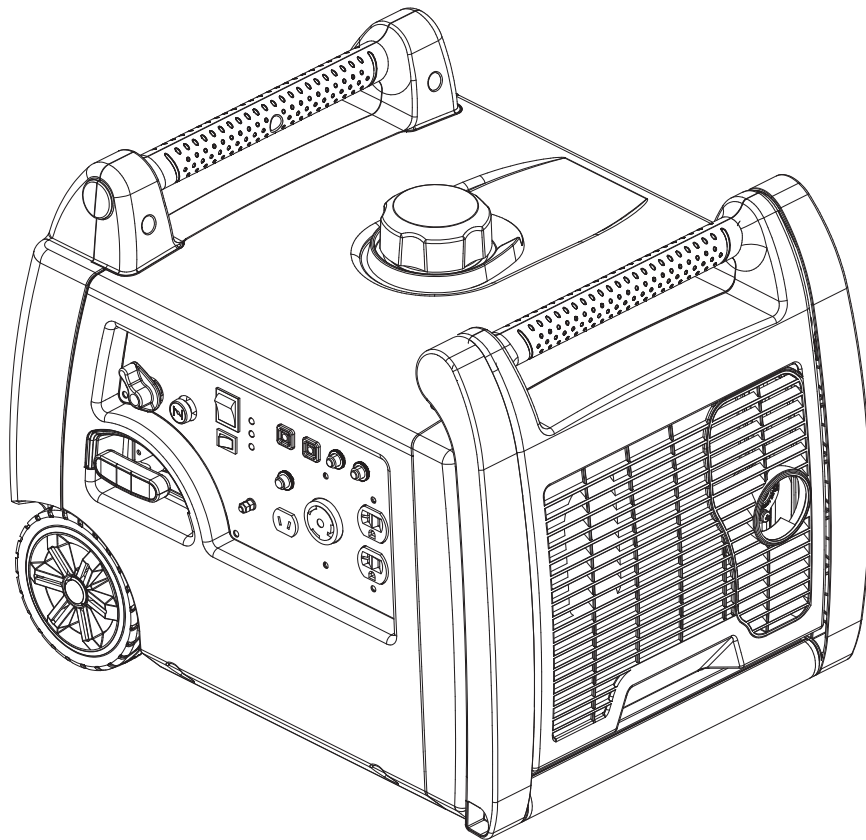




Champion Power Equipment, Inc., Santa Fe Springs, CA États-Unis

**MODÈLE N°100269**



## **INFORMATIONS DES PIÈCES**

**GÉNÉRATRICE PORTATIVE À ONDULEUR DE 3400 W**

**VARIANT DE NUMÉRO DE SÉRIE : TOUS**



Pour commander des pièces de rechange,  
veuillez visiter :

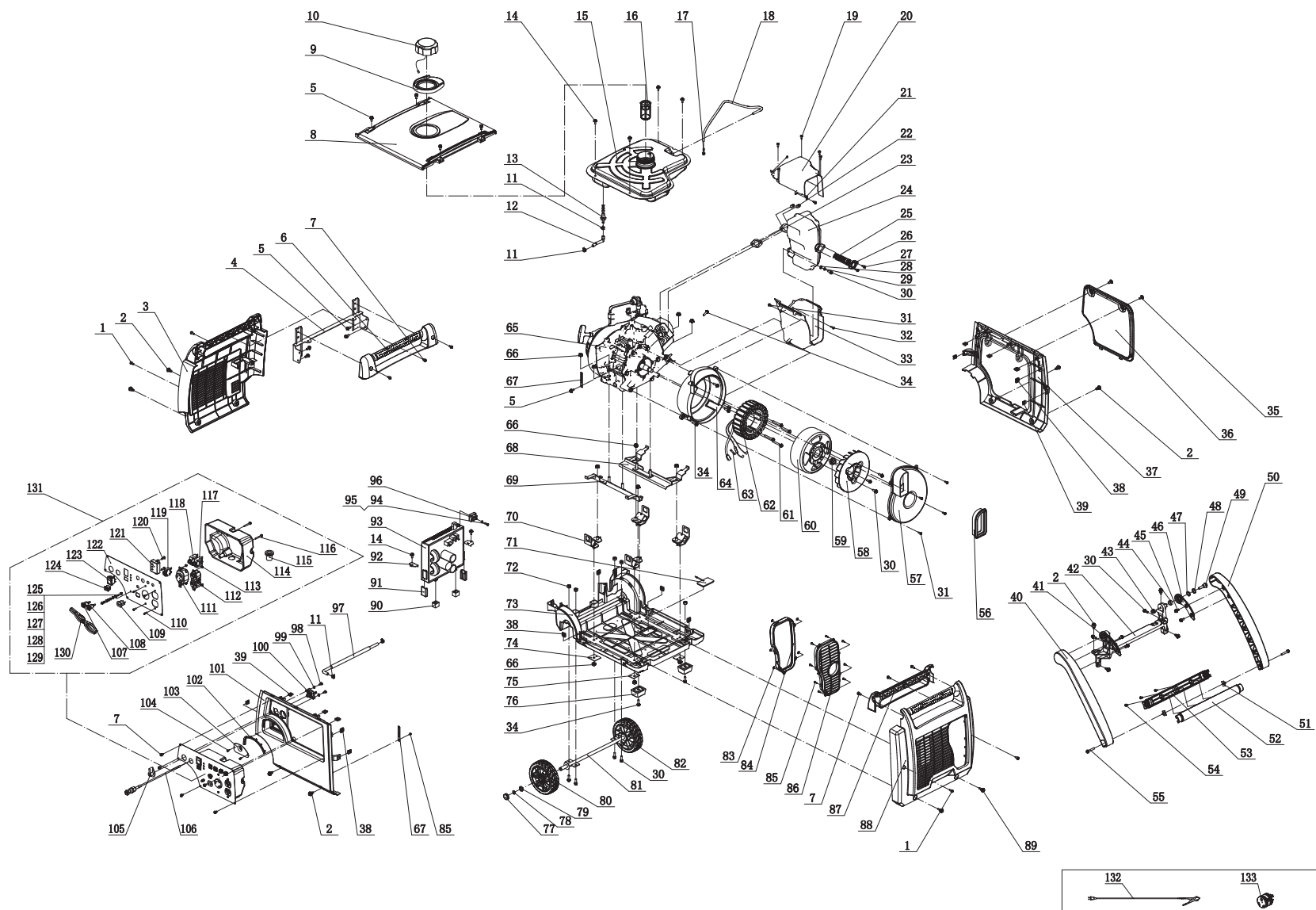
**[shop.championpowerequipment.com](http://shop.championpowerequipment.com)**

ou appeler le **1-877-338-0999**.

## **TABLE DES MATIÈRES**

|   |           |
|---|-----------|
| <b>Schéma de pièces du génératrice onduleur .....</b> | <b>3</b>  |
| <b>Liste de pièces du génératrice onduleur .....</b>  | <b>4</b>  |
| <b>Schéma de pièces du moteur .....</b>               | <b>7</b>  |
| <b>Liste des pièces du moteur .....</b>               | <b>8</b>  |
| <b>Schéma de câblage .....</b>                        | <b>10</b> |

# SCHÉMA DE PIÈCES DU GÉNÉRATRICE ONDULEUR



## LISTE DE PIÈCES DU GÉNÉRATRICE ONDULEUR

| No | No de pièce     | Description   | Qté |
|----|-----------------|---|-----|
| 1  | 1.9074.4.0516.1 | Ensemble vis / rondelle M5 x 16, noir   | 4   |
| 2  | 2.08.052.1      | Boulon M6 x 16, noir  | 10  |
| 3  | 83.200200.01.2  | Couverture, à gauche, noir  | 1   |
| 4  | 83.201600.03    | Supporter, gauche, noir   | 1   |
| 5  | 1.5789.0612     | Boulon de bride M6 x 12   | 9   |
| 6  | 83.200701.02.2  | Gérer, à gauche, noir   | 1   |
| 7  | 1.9074.4.0512.1 | Ensemble vis / rondelle M5 x 12, noir   | 11  |
| 8  | 83.200500.01.48 | Couverture, haut, jaune   | 1   |
| 9  | 83.200502.01    | Évacuateur de crues, réservoir de carburant                                     | 1   |
| 10 | 83.070100.01    | Bouchon, réservoir de carburant   | 1   |
| 11 | 2.06.016        | Pince, ø8,7 x b8  | 4   |
| 12 | 83.070011.03    | Tuyau de carburant, réservoir de carburant à la soupape de carburant, ø5.5xø9.5 | 1   |
| 13 | 21.070600.03    | Connecter, Al   | 1   |
| 14 | 2.08.068.2      | Boulon de bride M5 x 13   | 6   |
| 15 | 83.071000.04    | Réservoir d'essence   | 1   |
| 16 | 83.070300.01    | Filtre à carburant, réservoir de carburant                                      | 1   |
| 17 | 84.070022.00    | Connecteur, tuyau   | 1   |
| 18 | 83.070014.02    | Tuyau, réservoir de carburant à filtre à air tuyau                              | 1   |
| 19 | 1.845.4213      | Vis st4,2 x 13  | 6   |
| 20 | 83.081400.01    | Silencieux assemblage de protecteur, supérieure                                 | 1   |
| 21 | 83.081004.01    | Plaque  | 1   |
| 22 | 2.02.001        | Écrou m6, à long  | 2   |
| 23 | 28.100001.00    | Joint, échappement  | 1   |
| 24 | 83.101100.01    | Ensemble de silencieux  | 1   |
| 25 | 46.101300.08    | Assemblée étincelles  | 1   |
| 26 | 46.101503.08    | Plaque, parafoudre un parc  | 1   |
| 27 | 1.9074.4.0514   | Ensemble vis / rondelle M5 x 14   | 2   |

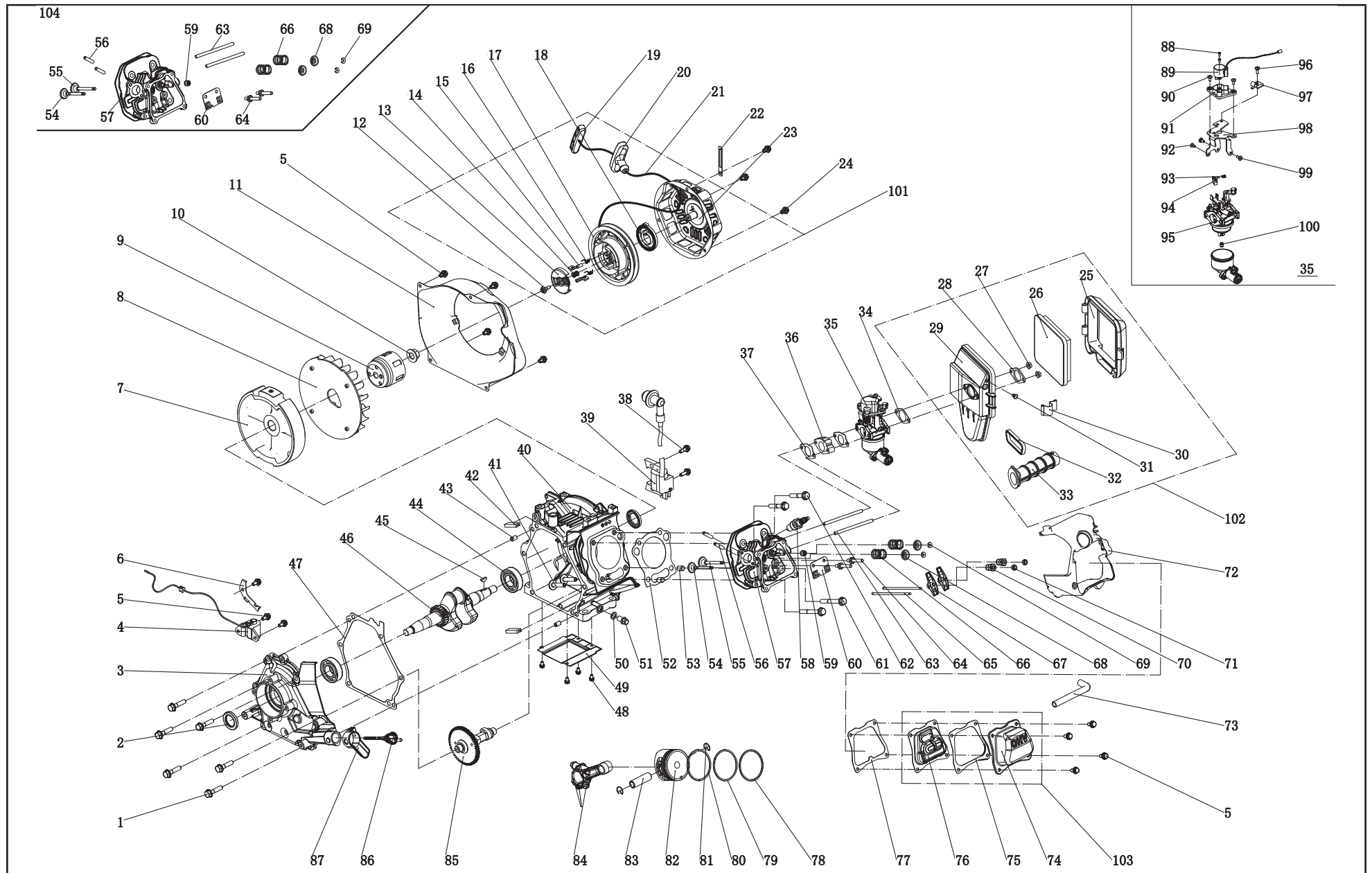
| No | No de pièce     | Description                                     | Qté |
|----|-----------------|---|-----|
| 28 | 1.97.1.06       | Rondelle ø6                                     | 1   |
| 29 | 1.93.06         | Rondelle de blocage ø6                          | 1   |
| 30 | 1.5789.0615     | Boulon de bride M6 x 15                         | 10  |
| 31 | 1.845.4816      | Vis st4,8 x 16                                  | 6   |
| 32 | 1.845.4219      | Vis st4,2 x 19                                  | 1   |
| 33 | 83.081500.01    | Silencieux assemblage de protecteur, inférieure | 1   |
| 34 | 1.5789.0620     | Boulon de bride M6 x 20                         | 6   |
| 35 | 2.08.055.1      | Boulon, capot de maintenance, noir              | 2   |
| 36 | 83.200402.01.48 | Protecteur, couvercle arrière, jaune            | 1   |
| 37 | 83.200401.01.48 | Supporter, couvercle arrière, jaune             | 1   |
| 38 | 2.02.014        | Écrou M6, carré                                 | 12  |
| 39 | 2.02.010        | Écrou cage, M5                                  | 8   |
| 40 | 83.200701.03.2  | Gérer, à gauche, noir                           | 1   |
| 41 | 83.200704.01.2  | Support, à gauche, noir                         | 1   |
| 42 | 83.201600.05    | Supporter, droit                                | 1   |
| 43 | 1.6187.1.08     | Écrou M8  | 2   |
| 44 | 2.13.001        | Ø13,3 douille x 8 x ø19.3                       | 2   |
| 45 | 1.5789.0612.1   | Boulon de bride M6 x 12, noir                   | 4   |
| 46 | 83.200704.02.2  | Équerre, droite, noire                          | 1   |
| 47 | 2.03.001        | Ø13,3 douille x 2 x ø19,3                       | 2   |
| 48 | 2.03.002        | Rondelle ø13 x ø20 x 2,5                        | 2   |
| 49 | 2.08.002        | Boulon M8 x 28                                  | 2   |
| 50 | 83.200701.04.2  | Gérer, droite, noire                            | 1   |
| 51 | 2.02.002        | Écrou M6, le style t                            | 2   |
| 52 | 83.200705.01.2  | Gérer, supérieure, noir                         | 1   |
| 53 | 83.200705.02.2  | Gérer, inférieure, noir                         | 1   |
| 54 | 1.9074.3.0512.1 | Ensemble vis/ rondelle M5 x 12, noir            | 3   |
| 55 | 1.5789.0635.1   | Boulon de bride M6 x 35, noir                   | 2   |

| No | No de pièce    | Description                                  | Qté |
|----|----------------|--|-----|
| 56 | 83.190006.01   | Manchon de caoutchouc, couvercle d'extrémité | 1   |
| 57 | 83.190003.01   | Couvercle d'extrémité, générateur            | 1   |
| 58 | 83.190001.01   | Ventilateur, générateur                      | 1   |
| 59 | 2.02.006       | Écrou de bride M14 x 1,5                     | 1   |
| 60 | 83.191100.01   | Ensemble de rotor                            | 1   |
| 61 | 1.5789.0645    | Boulon de bride M6 x 45                      | 4   |
| 62 | 83.191200.19   | Assemblée stator                             | 1   |
| 63 | 5.1280.011     | Fuse, 15a                                    | 1   |
| 64 | 83.190002.01   | Couvercle d'extrémité, moteur                | 1   |
| 65 | 28.402         | Moteur, 192cc                                | 1   |
| 66 | 1.6177.1.08    | Écrou M8, bride                              | 12  |
| 67 | 2.05.050       | Pince, 100 mm, fil                           | 2   |
| 68 | 83.201600.02   | Supporter, gauche                            | 1   |
| 69 | 83.201600.01   | Supporter, droit                             | 1   |
| 70 | 83.201200.01   | Support moteur                               | 4   |
| 71 | 83.200607.01   | Bouchon, trou de vidange d'huile             | 1   |
| 72 | 1.6182.06      | Écrou M6                                     | 6   |
| 73 | 83.200601.01   | Composant de réglage de base                 | 1   |
| 74 | 83.200609.02   | Plaque d'acier 2                             | 2   |
| 75 | 83.200609.01   | Plaque d'acier 1                             | 2   |
| 76 | 83.201400.01   | Coussin en caoutchouc                        | 2   |
| 77 | 83.201702.01   | Bouchon, roue                                | 2   |
| 78 | 1.894.1.12     | Anneau de retenue ø12                        | 2   |
| 79 | 1.848.12       | Rondelle ø12                                 | 2   |
| 80 | 83.201701.01   | Roue, 5,5 po., À gauche                      | 1   |
| 81 | 83.201500.01   | Essieu                                       | 1   |
| 82 | 83.201701.02   | Roue, 5,5 po., Droit                         | 1   |
| 83 | 83.200305.01   | Patch de printemps                           | 5   |
| 84 | 83.200304.01   | Joint en caoutchouc, couvercle du silencieux | 1   |
| 85 | 1.845.3595     | Vis st3,5 x 9,5                              | 8   |
| 86 | 83.200303.01.2 | Couvercle du silencieux, noir                | 1   |

| No  | No de pièce     | Description   | Qté |
|-----|-----------------|---|-----|
| 87  | 83.200701.01.2  | Gérer, droite, noire  | 1   |
| 88  | 83.200302.01.2  | Couvercle, côté droit, noir                                 | 1   |
| 89  | 2.08.075.1      | Boulon M6 x 20, noir  | 2   |
| 90  | 81.220002.00    | Caoutchouc monture, unité de contrôle                       | 2   |
| 91  | 83.220001.00    | Protecteur, unité de contrôle                               | 2   |
| 92  | 83.220003.02    | Plaque de pression, l'unité de commande                     | 2   |
| 93  | 83.221000.90.92 | Unité de commande, 3100W / 120v / 60hz, parallèle sans fil  | 1   |
| 94  | 1.5783.0520     | Boulon M5 x 20  | 1   |
| 95  | 1.93.05         | Rondelle de blocage ø5                                      | 1   |
| 96  | 122.190600.00   | Redresseur  | 1   |
| 97  | 83.070011.02    | Tuyau de carburant, robinet de carburant sur le carburateur | 1   |
| 98  | 1.845.4819      | Vis st4,8 x 19  | 2   |
| 99  | 1.97.1.05       | Rondelle ø5   | 2   |
| 100 | 83.070400.01    | Robinet de carburant  | 1   |
| 101 | 83.200101.01.48 | Couverture, jaune   | 1   |
| 102 | 83.200106.01    | Protecteur, couverture                                      | 1   |
| 103 | 83.061200.01.2  | Plaque de guidage, de la corde, noir                        | 1   |
| 104 | 1.823.0408      | Vis M4 x 8  | 2   |
| 105 | 83.070001.01    | Bouton, robinet de carburant                                | 1   |
| 106 | 83.130200.01    | Tirer le starter assemblée                                  | 1   |
| 107 | 83.210001.01.3  | Connecter le port, rouge                                    | 1   |
| 108 | 83.210001.01.1  | Connecter le port, noir                                     | 1   |
| 109 | 5.1110.000      | Réceptacle, DC 12v  | 1   |
| 110 | 1.9074.4.0414.1 | Ensemble vis/ rondelle M4 x 14                              | 4   |
| 111 | 5.1120.023      | Réceptacle I5-30r   | 1   |
| 112 | 5.1120.027      | Réceptacle 5-20r, duplex                                    | 1   |
| 113 | 1.6177.1.04.1   | Écrou M4, flasque, noir                                     | 4   |
| 114 | 83.210002.01    | Boîtier de commande   | 1   |
| 115 | 122.210003.01   | Passe-câble   | 1   |
| 116 | 1.9074.1.0535.2 | Ensemble vis/ rondelle M5 x 35                              | 2   |

| No  | No de pièce   | Description                          | Qté |
|-----|---------------|--------------------------------------|-----|
| 117 | 5.1210.920    | 20amp disjoncteur, bouton-poussoir   | 1   |
| 118 | 5.1210.930    | 30amp disjoncteur, bouton-poussoir   | 1   |
| 119 | 5.1200.908    | 8a disjoncteur, bouton-poussoir, CSA | 1   |
| 120 | 1.818.0514.3  | Vis M5 x 14, vert                    | 2   |
| 121 | 83.210016.00  | Limiteur de vitesse                  | 1   |
| 122 | 83.01.37.2    | Panneau de contrôle, noir            | 1   |
| 123 | 5.1000.002.1  | Commutateur d'allumage, noir         | 1   |
| 124 | 5.1010.003.1  | Interrupteur, de l'économie          | 1   |
| 125 | 1.5783.0520.1 | Boulon M5 x 20                       | 1   |
| 126 | 1.862.05      | Rondelle de blocage ø5, dentée       | 1   |
| 127 | 1.97.1.05.1   | Rondelle ø5                          | 2   |
| 128 | 1.93.05.1     | Rondelle de blocage ø5               | 2   |
| 129 | 1.6170.05.1   | Écrou M5                             | 2   |
| 130 | 100269.21.10  | Assemblage de fils                   | 1   |
| 131 | 100269.21     | Assemblage du panneau de commande    | 1   |
| 132 | 9.1600.010    | Câbles, DC 12v, 2 m, CSA             | 1   |
| 133 | 9.3000.016    | RV adaptateur                        | 1   |

# SCHÉMA DE PIÈCES DU MOTEUR



## LISTE DES PIÈCES DU MOTEUR

| No | No de pièce    | Description                 | Qté |
|----|----------------|-----------------------------|-----|
| 1  | 1.5789.0835    | Boulon de bride, M8 x 35    | 6   |
| 2  | 2.11.014       | Joint d'huile               | 2   |
| 3  | 83.030007.01   | Couverture, carter          | 1   |
| 4  | 83.127000.01   | Capteur de niveau d'huile   | 1   |
| 5  | 1.5789.0612    | Boulon de bride, M6 x 12    | 11  |
| 6  | 83.030010.01   | Plaque, bobine              | 1   |
| 7  | 83.120100.03   | Volant                      | 1   |
| 8  | 83.080001.01   | Ventilateur                 | 1   |
| 9  | 83.060001.01   | Poulie, démarreur           | 1   |
| 10 | 2.02.006       | Écrou M14 x 1,5             | 1   |
| 11 | 83.080100.01.2 | Ventilateur de couverture   | 1   |
| 12 | 45.060008.00   | Vis, guide de cliquet       | 1   |
| 13 | 45.060007.00   | Guide de rochet             | 1   |
| 14 | 45.060009.00   | Printemps, guide de cliquet | 1   |
| 15 | 45.060002.00   | Cliquet démarreur, le fer   | 2   |
| 16 | 45.060003.00   | Printemps, cliquet          | 2   |
| 17 | 21.061001.01   | Bobine, lanceur             | 1   |
| 18 | 21.061005.00   | Printemps, lanceur          | 1   |
| 19 | 81.061010.01   | Titulaire, corde            | 1   |
| 20 | 81.061006.00   | Adhérence, le caoutchouc    | 1   |
| 21 | 2.10.001.1     | Corde, ø4 x 1570, noir      | 1   |
| 22 | 2.05.050       | Pince, 100 mm, fil          | 1   |
| 23 | 83.061100.01.2 | Couverture, lanceur         | 1   |
| 24 | 1.5789.0608    | Boulon de bride, m6 x 8     | 3   |
| 25 | 83.091200.01   | Couvercle, filtre à air     | 1   |
| 26 | 83.091300.01   | Élément, filtre à air       | 1   |
| 27 | 1.6177.1.06    | Écrou de bride m6           | 2   |
| 28 | 83.090001.01   | Bride, acier                | 1   |
| 29 | 83.091100.01   | De base, filtre à air       | 1   |
| 30 | 83.091006.01   | Boucle                      | 1   |

| No | No de pièce     | Description                                     | Qté |
|----|-----------------|---|-----|
| 31 | 83.091008.01    | Fiche, la base du filtre à air                  | 1   |
| 32 | 83.091002.02    | Joint   | 1   |
| 33 | 83.090004.01    | Tuyau, filtre à air                             | 1   |
| 34 | 83.130004.01    | Joint, filtre à air                             | 1   |
| 35 | 28.130000.03    | Ensemble de carburateur                         | 1   |
| 36 | 83.130001.01    | Isolant, carburateur                            | 1   |
| 37 | 83.130002.01    | Joint, isolant                                  | 2   |
| 38 | 1.5789.0620     | Boulon de bride, M6 x 20                        | 2   |
| 39 | 28.123000.00    | Bobine d'allumage                               | 1   |
| 40 | 28.030100.00    | Carter  | 1   |
| 41 | 83.040013.01    | Levage, soupape                                 | 2   |
| 42 | 83.030013.01    | Bande d'étanchéité, couvercle de carter         | 2   |
| 43 | 2.04.002        | Goupille, 8 x 14                                | 2   |
| 44 | 1.276.6205      | Roulement 6205                                  | 2   |
| 45 | 2.14.017        | Clavette, 4 x 6,5 x 16                          | 1   |
| 46 | 83.050100.01    | Vilebrequin                                     | 1   |
| 47 | 83.030008.01    | Joint, couvercle de carter                      | 1   |
| 48 | 1.9074.4.0510   | Ensemble vis / rondelle, M5 x 10                | 4   |
| 49 | 83.080014.01.01 | Conseil de guidage d'air                        | 1   |
| 50 | 2.03.016        | Rondelle, ø10 x ø16 x 1,5, le boulon de vidange | 1   |
| 51 | 2.08.037        | M10 x 1,25 x 25, vidange                        | 1   |
| 52 | 28.030009.00    | Joint de culasse                                | 1   |
| 53 | 2.04.003        | Goupille, ø10x14                                | 2   |
| 54 | 83.040006.01    | Échappement de soupape                          | 1   |
| 55 | 28.040002.00    | Valve, l'apport                                 | 1   |
| 56 | 2.01.017        | Goujon, M6 x 32                                 | 2   |
| 57 | 28.010100.01    | Culasse   | 1   |
| 58 | 2.15.002        | Bougie F6RTC                                    | 1   |
| 59 | 83.040017.01    | La bague d'étanchéité, la vanne                 | 1   |



| No | No de pièce   | Description                                   | Qté |
|----|---------------|---|-----|
| 60 | 83.040004.01  | Plaque de guidage, tige de poussée            | 1   |
| 61 | 1.5789.0865   | Boulon de bride, M8 x 65                      | 2   |
| 62 | 1.5789.0850   | Boulon de bride, M8 x 50                      | 2   |
| 63 | 2.01.020      | Goujon, M6 x 97                               | 2   |
| 64 | 83.040010.01  | Boulon, culbuteur                             | 2   |
| 65 | 83.040005.01  | Poussoir                                      | 2   |
| 66 | 83.040003.01  | Printemps, la vanne                           | 2   |
| 67 | 83.040009.01  | Culbuteur, soupape                            | 2   |
| 68 | 83.040001.01  | Retenue, ressort de soupape                   | 2   |
| 69 | 83.040014.01  | Vanne pince                                   | 2   |
| 70 | 21.040020.00  | Écrou de réglage, soupape                     | 2   |
| 71 | 21.040021.00  | Écrou, serrure                                | 2   |
| 72 | 83.080200.01  | Jupe d'air, cylindre                          | 1   |
| 73 | 23.020001.01  | Reniflard                                     | 1   |
| 74 | 83.021101.01  | Couvercle de culasse                          | 1   |
| 75 | 83.021001.01  | Joint, élément de culasse                     | 1   |
| 76 | 83.021200.01  | Composante de l'élément, couvercle de la tête | 1   |
| 77 | 83.020002.01  | Joint, couvercle de culasse                   | 1   |
| 78 | 28.050301.00  | Anneau, premier piston                        | 1   |
| 79 | 28.050302.00  | Anneau, deuxième piston                       | 1   |
| 80 | 28.050303.00  | Anneau, huile                                 | 1   |
| 81 | 2.09.002      | Circlip, ø16 x ø1                             | 2   |
| 82 | 28.050005.01  | Piston  | 1   |
| 83 | 83.050003.01  | Maneton                                       | 1   |
| 84 | 83.050200.01  | Embiellage                                    | 1   |
| 85 | 83.040100.01  | Arbre à cames                                 | 1   |
| 86 | 83.031000.01  | Assemblage de la jauge d'huile                | 1   |
| 87 | 83.030035.01  | Mamelon de l'huile                            | 1   |
| 88 | 1.818.0306.1  | Vis, M3 x 6, noir                             | 2   |
| 89 | 81.132200.00  | Moteur pas à pas                              | 1   |
| 90 | 1.9074.1.0408 | Ensemble vis / rondelle, M4 x 8               | 2   |

| No  | No de pièce     | Description  | Qté |
|-----|-----------------|--|-----|
| 91  | 82.132100.00    | De base, moteur pas à pas                              | 1   |
| 92  | 1.819.0508      | Vis, M5 x 8  | 1   |
| 93  | 81.130010.00    | Printemps, connecteur                                  | 1   |
| 94  | 81.130008.00    | Connecteur, étouffer axe de la vanne                   | 1   |
| 95  | 28.131000.03    | Carburateur  | 1   |
| 96  | 1.9074.3.0512   | Ensemble vis / rondelle, M5 x 12                       | 1   |
| 97  | 81.130007.00    | Plaque de pression, la ligne de la commande de starter | 1   |
| 98  | 83.130005.01    | Soutien, moteur pas à pas                              | 1   |
| 99  | 1.9074.3.0508   | Ensemble vis / rondelle, M5 x 8                        | 2   |
| 100 | 28.131017.00    | Gicleur principal, la norme                            | 1   |
|     | 28.131017.00.01 | Pointeau principal, altitude                           | /   |
| 101 | 83.061000.01    | Ensemble de rappel                                     | 1   |
| 102 | 83.091000.01    | Assemblage de filtre à air                             | 1   |
| 103 | 83.021000.01    | Le couvre-culasse assemblée                            | 1   |
| 104 | 28.010000.00    | Système de tête de cylindre                            | 1   |

# SCHÉMA DE CÂBLAGE

