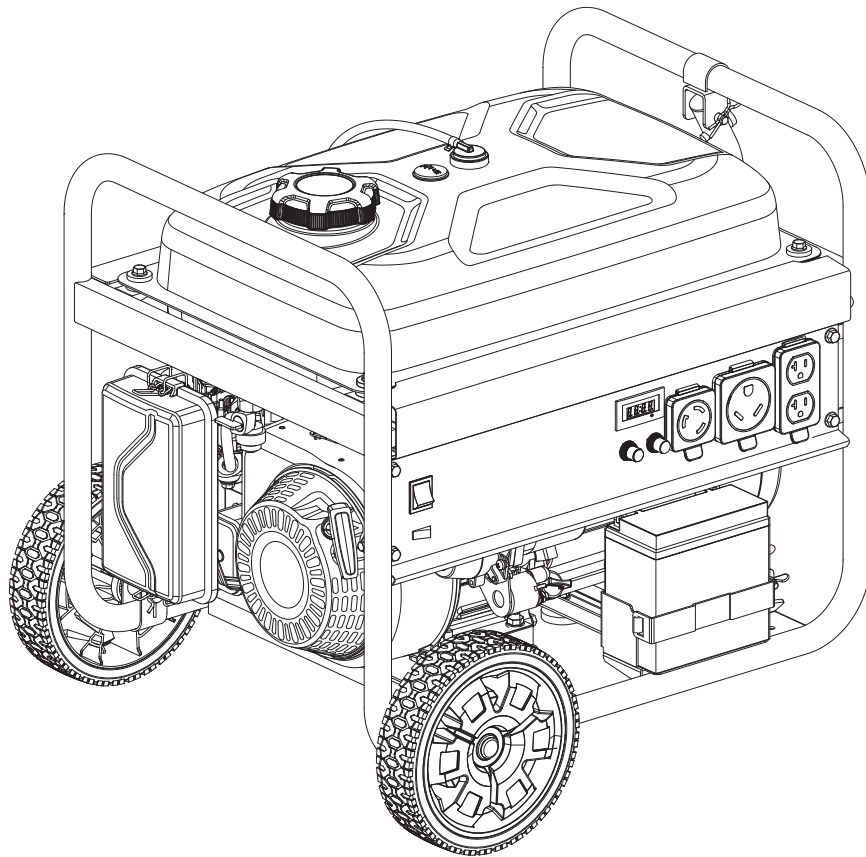


Champion Power Equipment, Inc., Santa Fe Springs, CA EE.UU.

MODELO #100554



INFORMACIÓN DE PARTES

GENERADOR CON ENCENDIDO INALÁMBRICO DE 3500W

RANGO DE NÚMERO DE SERIE: 2006009300001+

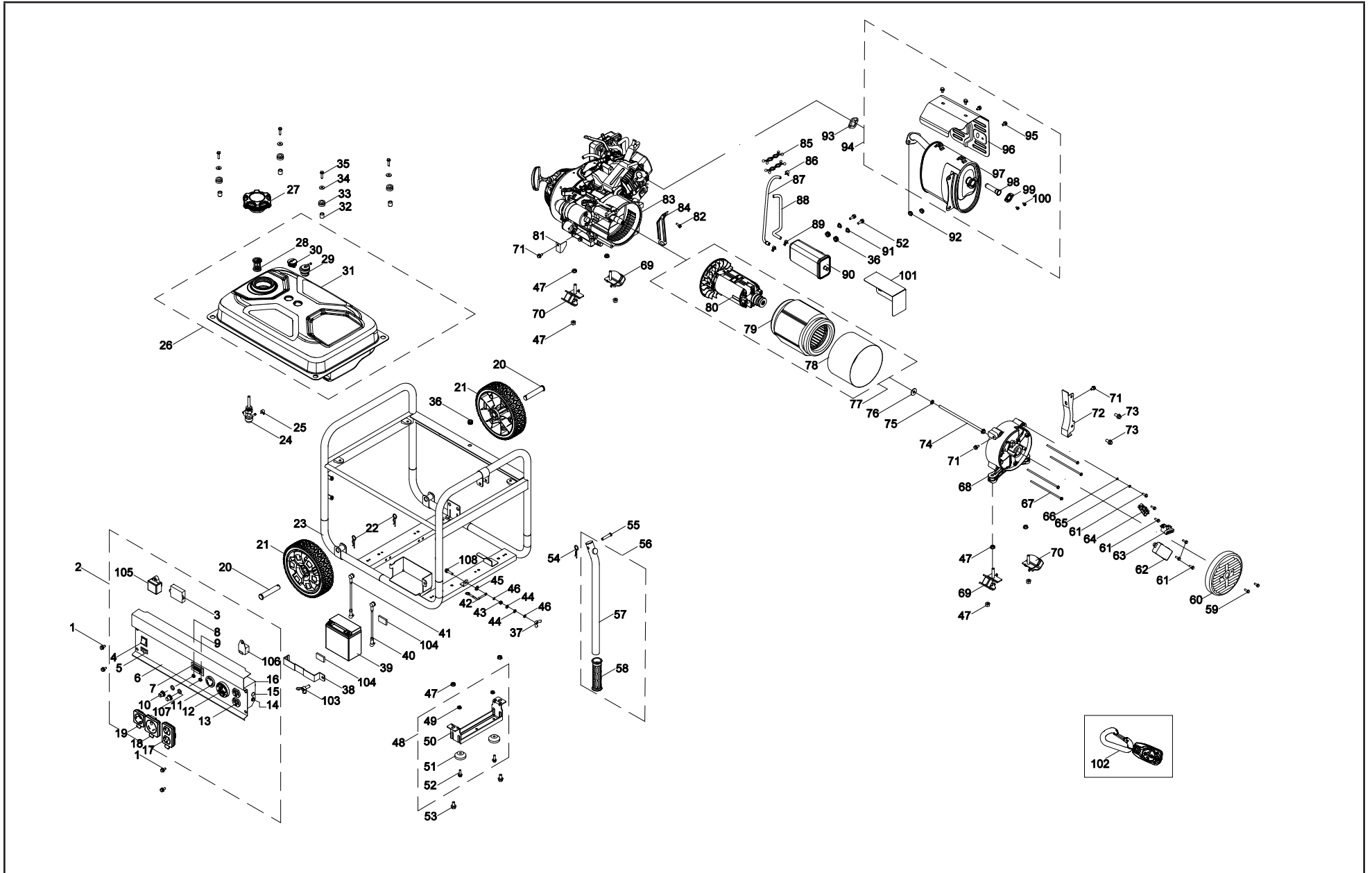


Para pedir piezas de reemplazo por favor visite:
shop.championpowerequipment.com
o llame al **1-877-338-0999**.

TABLA DE CONTENIDO

Diagrama de partes del generador.....	3
Lista de partes del generador	4
Diagrama de partes del motor.....	6
Lista de partes del motor	7
Diagrama de cableado.....	9

DIAGRAMA DE PARTES DEL GENERADOR



LISTA DE PARTES DEL GENERADOR

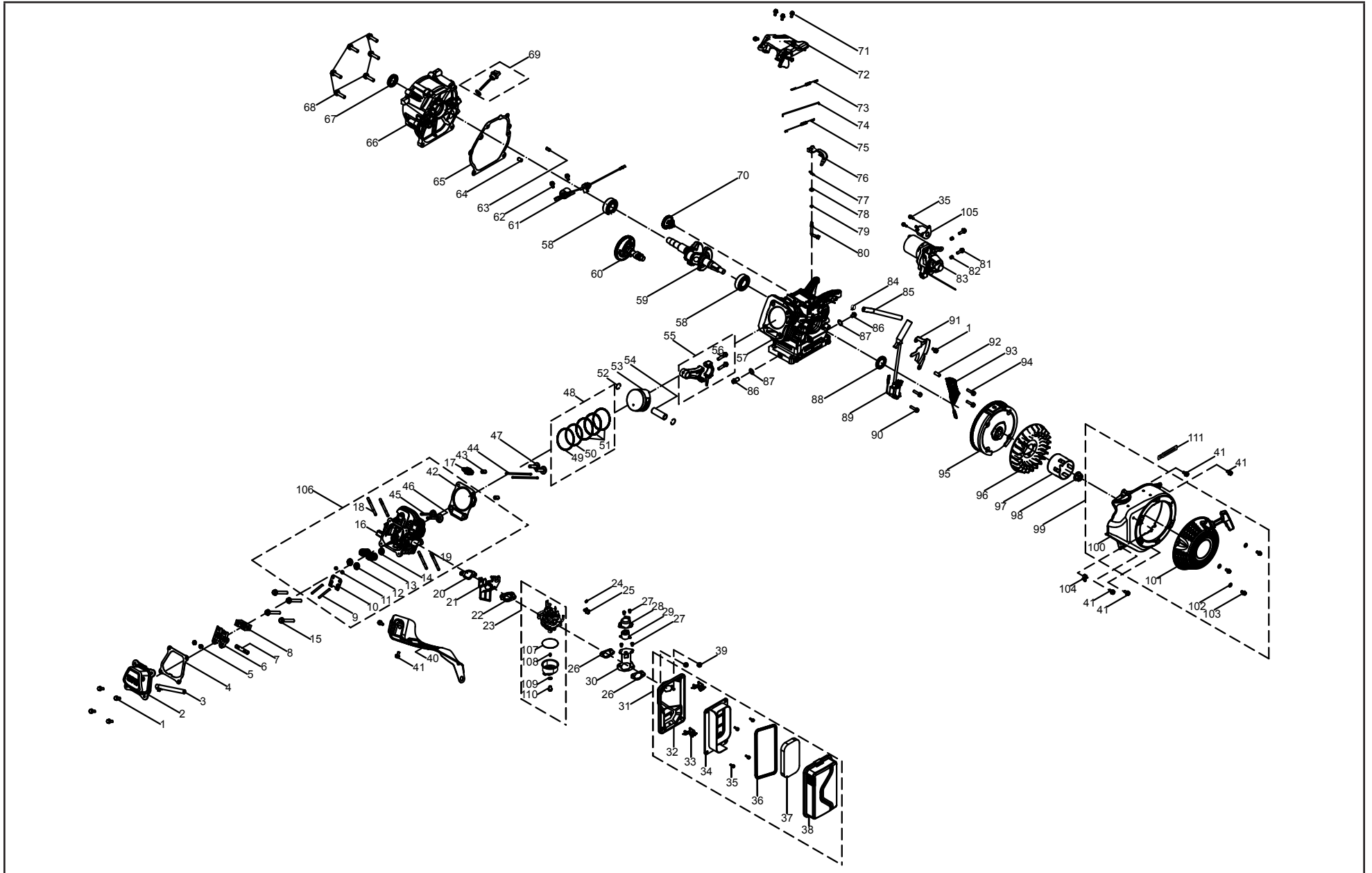
#	Número de parte	Descripción	Ctd.
1	100011261-0002	Brida de perno M6 × 12, zinc negro	4
2	100095516-0001	Conjunto del panel	1
3	100021441	Conjunto del control remoto	1
4	100019771-0001	Interruptor	1
5	100096134-0001	Interruptor de batería	1
6	100095896	Tablero de control	1
7	100095927	Intelligauge, VFT	1
8	100019751	Disyuntor de 30 Amp, botón a presión	1
9	100019754	Disyuntor de 20 Amp, botón a presión	1
10	100120180	Tapa del disyuntor	2
11	100020005	Receptáculo L5-30R	1
12	100020008	Receptáculo TT-30R	1
13	100020029	Receptáculo 5-20R, dúplex	1
14	100021446	Botón de aprendizaje	1
15	100021445	Indicador del control remoto	1
16	100020100	Panel protector	1
17	100731575	Tapa del receptáculo 5-20R, dúplex	1
18	100731572	Tapa del receptáculo, TT-30R	1
19	100731573	Tapa del receptáculo, L5-30R	1
20	100041170-0001	Pasador de horquilla, Ø16 × 85	2
21	100092300-0001	Rueda de 8 in., negro	2
22	100023414-0001	R-Pin	2
23	100095517-0001	Bastidor 590 × 464 × 489.5	1
24	100732004	Válvula de combustible	1
25	100005149	Abrazadera Ø7.5	1
26	100711534-0001	Depósito de combustible, 17,8 L, amarillo	1
27	100142004	Tapón del depósito de combustible	1
28	100714493	Filtro de combustible	1
29	100099571	Válvula de inversión	1
30	100712045	Indicador de combustible	1

#	Número de parte	Descripción	Ctd.
31	100713756-0001	Depósito de combustible	1
32	100021118	Cojinete Ø12 × Ø9 × 13	4
33	100032369	Montaje de vibración, tanque de combustible	4
34	100010439-0001	Arandela, Ø6.5 × 2 × Ø25	4
35	100011268-0002	Perno de brida M6 × 25	4
36	100009075	Amortiguador de goma	3
37	100010828-0002	Tuerca tipo mariposa M6	1
38	100099572-0001	Placa de presión, batería	1
39	100122390	Batería 12V 9 AH	1
40	100009990-0001	Alambre negativo	1
41	100095628	Alambre positivo	1
42	100009983	Línea de puesta tierra 165.5 mm	1
43	100011421-0003	Tuerca de brida M6	1
44	100010920-0002	Arandela plana Ø6	2
45	100128826-0001	Arandela de seguridad Ø6, dentada	1
46	100010886-0004	Arandela de resorte Ø6	2
47	100011453-0003	Tuerca de seguridad M8, brida	10
48	100020978-0001	Conjunto de la pata de apoyo	1
49	100011452-0003	Tuerca de seguridad M6, brida	2
50	100020659-0001	Pata de apoyo	1
51	100021015	Soporte de vibración	2
52	100011265-0003	Perno de brida M6 × 18	4
53	100011311-0005	Perno de brida M8 × 16	2
54	100714685-0001	R-pin, R5	1
55	100011047-0003	Pasador, Ø8 × 40	1
56	100086540-0001	Conjunto del mango	1
57	100095941-0001	Mango	1
58	100031982	Vaina, mango	1
59	100011250-0002	Perno de brida M5 × 14	2
60	100018658-0023	Tapa final del generador, amarillo	1

#	Número de parte	Descripción	Ctd.
61	100011252-0001	Perno de brida M5 × 18	6
62	100095626	AVR	1
63	100018592	Conjunto de la escobilla de carbono	1
64	100018701	Bloque de terminales	1
65	100010885-0004	Arandela de resorte Ø5	1
66	100010919-0002	Arandela plana Ø5	1
67	100011297-0002	Perno de brida M6 × 165	4
68	100018567	Caja final	1
69	100020986-0001	Soporte de vibración, Soporte 1	2
70	100021000-0001	Soporte de vibración, Soporte 2	2
71	100011261-0004	Perno de brida M6 × 12	3
72	100021068	Conjunto de la placa de montaje	1
73	100011230-0002	Perno de brida M8 × 16, GB5787	2
74	100011375-0001	Perno de brida M8 × 1 × 220	1
75	100010887-0004	Arandela de resorte Ø8	1
76	100010899-0002	Arandela Ø8	1
77	100095623	Conjunto del alternador, Al, Ø160 × 120 mm	1
78	100095943	Tapa del estator, 112.5 mm	1
79	100095944	Conjunto del estator, Al, Ø160 × 120 mm	1
80	100095942	Conjunto del rotor, Al, Ø95 × 120 mm	1
81	100020165	Soporte, tapa final	1
82	100011570-0001	Perno de brida M6 x 12	1
83	1ZC7DF0N2	Motor, 208cc	1
84	100021030	Portador, filtro de aire	1
85	100000658	Abrazadera 2	2
86	100005148	Abrazadera 1	1
87	100095515	Tubo de conexión 1, 800 mm	1
88	100095519	Tubo de conexión 2, 245 mm	1
89	100005135	Abrazadera, Ø11.5 × 10	2
90	100094372	Recipiente de carbono, 380cc	1
91	100004241	Cojinete Ø8.5 × 9	2
92	100011422-0004	Tuerca d brida M8	2

#	Número de parte	Descripción	Ctd.
93	100757166	Empaque, tubo de escape	1
94	100087308	Conjunto del silenciador de escape	1
95	100097575-0001	Perno de brida M6 × 10	4
96	100006811	Tapa del silenciador	1
97	100126717	Silenciador	1
98	100006594	Conjunto del parachispas	1
99	100006999	Placa, parachispas	1
100	100011247-0003	Perno de brida M5 × 8	2
101	100099411-0001	Insulador del recipiente de carbono	1
102	100729547	Control remoto	1
103	100090978	Perno de tipo mariposa M6 × 16	1
104	100143536	Alfombra de goma	2
105	100021434	Cargador	1
106	100010040	Amplificador	1
107	100031552	Junta tórica	2
108	100011269-0003	Perno de brida M6 x 28	1

DIAGRAMA DE PARTES DEL MOTOR



LISTA DE PARTES DEL MOTOR

#	Número de parte	Descripción	Ctd.
1	100011264-0003	Perno de brida M6 × 16, GB5789	5
2	100002335	Tapa de la culata del motor, CPE	1
3	100031972	Tubo de respiración	1
4	100066138	Empaque, tapa de la culata del motor	1
5	100011463-0002	Tuerca de brida M6	2
6	100004431	Conjunto de balancines	2
7	100004512	Eje, balancín	1
8	100004506	Retenedor, balancín	1
9	100004505	Perno, balancín	2
10	100004478	Placa de guía, varilla de empuje	1
11	100004588	Tapa de ajuste de válvula, escape	2
12	100004585	Asiento del resorte de la válvula de escape	2
13	100004564	Resorte, válvula	2
14	100004600	Sello de aceite, válvula	1
15	100002464-0001	Perno de brida M8 × 60	4
16	100002389	Culata del motor	1
17	100009378	Bujía F6RTC	1
18	100010389	Perno esparrago M8 × 35	2
19	100010354	Perno esparrago M6 × 96	2
20	100092295	Empaque, insulador	1
21	100005599	Insulador, carburador	1
22	100078606	Empaque, carburador	1
23	100094371	Carburador	1
24	100052404	Resorte	1
25	100007579	Abrazadera, guía del motor paso a paso	1
26	100066136	Empaque, filtro de aire base	2
27	100051029-0002	Tornillo M4 × 6	4
28	100074044	Cubierta de protección	1
29	100061511	Motor paso a paso	1
30	100095804	Montaje de placa de refuerzo	1

#	Número de parte	Descripción	Ctd.
31	100004745	Conjunto del filtro de aire	1
32	100005023	Base del filtro de aire	1
33	100004894	Clip de filtro de aire	2
34	100004877	Separador de filtro de aire	1
35	100011250-0002	Perno de brida M5 × 14	6
36	100004795	Empaque, tapa del filtro de aire	1
37	100004770	Elemento de filtro de aire	1
38	100004873	Tapa del filtro de aire	1
39	100011452-0003	Tuerca de seguridad M6, brida	2
40	100007111	Guía del aire, inferior	1
41	100011261-0004	Perno de brida M6 × 12, GB5789	6
42	100010213	Empaque, culata del motor	1
43	100010558	Pasador espiga, Ø10 × 16	2
44	100004408	Varilla de empuje	2
45	100004550	Válvula, escape	1
46	100004524	Válvula, admisión	1
47	100004263	Elevador, válvula	2
48	100003245	Juego de anillos del pistón	1
49	100003150	1er anillo de pistón	1
50	100003191	2 anillo de pistón	1
51	100003283	Anillo de aceite	1
52	100003221	Anillo de seguridad, bulón	2
53	100003081	Pistón	1
54	100003125	Bulón	1
55	100003448	Biela	1
56	100003430	Perno, biela	2
57	100002664	Cárter	1
58	100010761	Rodamiento TM6205	2
59	100003770	Cigüeñal	1
60	100092356	Árbol de levas	1

#	Número de parte	Descripción	Ctd.
61	100010025	Sensor del nivel de aceite	1
62	100011217-0002	Perno de brida M6 × 16	2
63	100010544	Pasador espiga, Ø7 × 14	1
64	100010554	Pasador espiga, Ø9 × 14	1
65	100092294	Empaque, tapa del cárter	1
66	100002990	Tapa, cárter	1
67	100017651	Sello de aceite Ø25 × Ø41.25 × 6	1
68	100011319-0001	Perno de brida M8 × 32	6
69	100004107-0001	Conjunto de la varilla de medición de aceite	1
70	100008296	Engranaje, regulador	1
71	100011215-0001	Perno de brida M6 × 12	4
72	100008186	Conjunto de control	1
73	100061649	Resorte, regulador	1
74	100007947	Varilla, regulador	1
75	100007920	Resorte, acelerador	1
76	100008417	Brazo, regulador	1
77	100007986	Chaveta, eje del gobernador	1
78	100017630	Sello de aceite Ø6 × Ø11 × 4	1
79	100010113	Anillo de sellado, Ø5.2 × 1.9	1
80	100007975	Eje del regulador	1
81	100011223-0001	Perno de brida M6 × 32	2
82	100010547	Pasador espiga, Ø8 × 8	2
83	100096311	Motor	1
84	100005149	Abrazadera Ø7.5	1
85	100753436	Tubo de combustible Ø4 × Ø8 × 126	1
86	100010272	Perno M10 × 1.25 × 15, drenaje	2
87	100010459	Arandela Ø10 × 1.5 × Ø16	2
88	100017644	Sello de aceite Ø25 × Ø41.25 × 6, grano espiral	1
89	100009272	Módulo de ignición	1
90	100011268-0003	Perno de brida M6 × 25	2
91	100007060	Guardia inferior	1

#	Número de parte	Descripción	Ctd.
92	100004217	Buje, Ø8 × Ø12 × 8	1
93	100009400	Bobina de carga	1
94	100011269-0003	Perno M6 × 28	2
95	100009535	Volante del motor	1
96	100007028	Ventilador de refrigeración	1
97	100007550	Polea, arranque	1
98	100011459-0003	Tuerca de brida M14 × 1.5	1
99	100095986-0001	Arranque de retroceso	1
100	100051113-0011	Tapa del ventilador, amarillo	1
101	100099122-0001	Arrancador retráctil, negro	1
102	100010894-0001	Arandela, Ø6	3
103	100011528-0004	Perno de brida M6 × 10	3
104	100052808	Abrazadera	1
105	100120416	Relé de arranque	2
106	100127017	Conjunto de culata del motor	1
107	100082397	Junta tórica del tazón de combustible	1
108	100123334	Surtidor principal, estandar	1
	100082378	Surtidor principal, altitud, 1000-2000m	/
	100123767	Surtidor principal, altitud, 2000-3000m	/
109	100006039	Junta de perno de montaje del tazón de combustible	1
110	100005725	Perno de montaje del tazón de combustible	1
111	100000655	Clip B	1

DIAGRAMA DE CABLEADO

