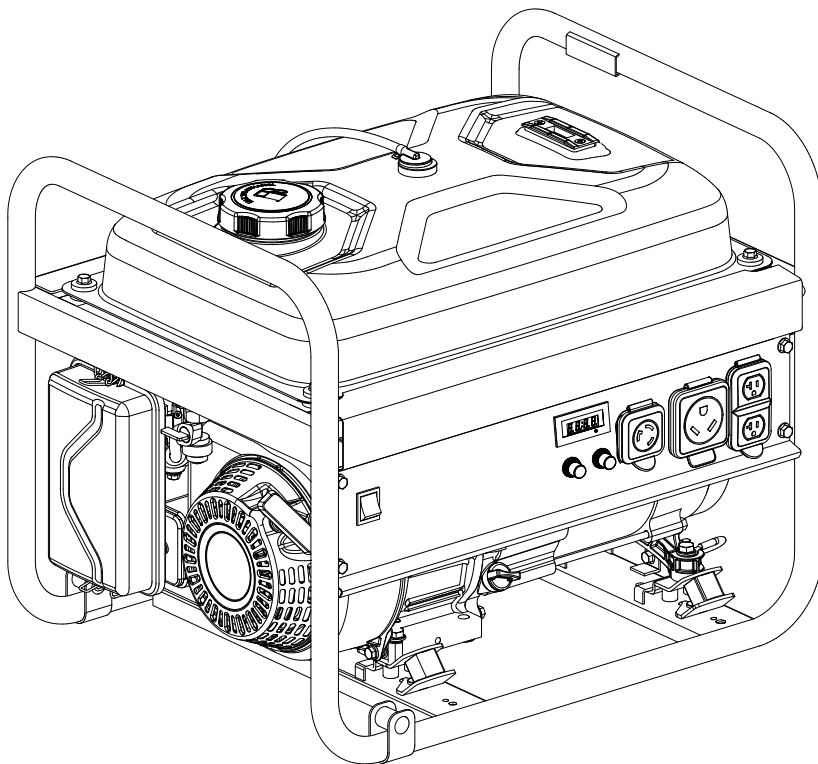




Champion Power Equipment, Inc., Santa Fe Springs, CA EE.UU.

**MODELO #100555**



## **INFORMACIÓN DE PARTES**

**GENERADOR PORTÁTIL DE 3500W**

**RANGO DE NÚMERO DE SERIE: 1701001000000–2006008000000**

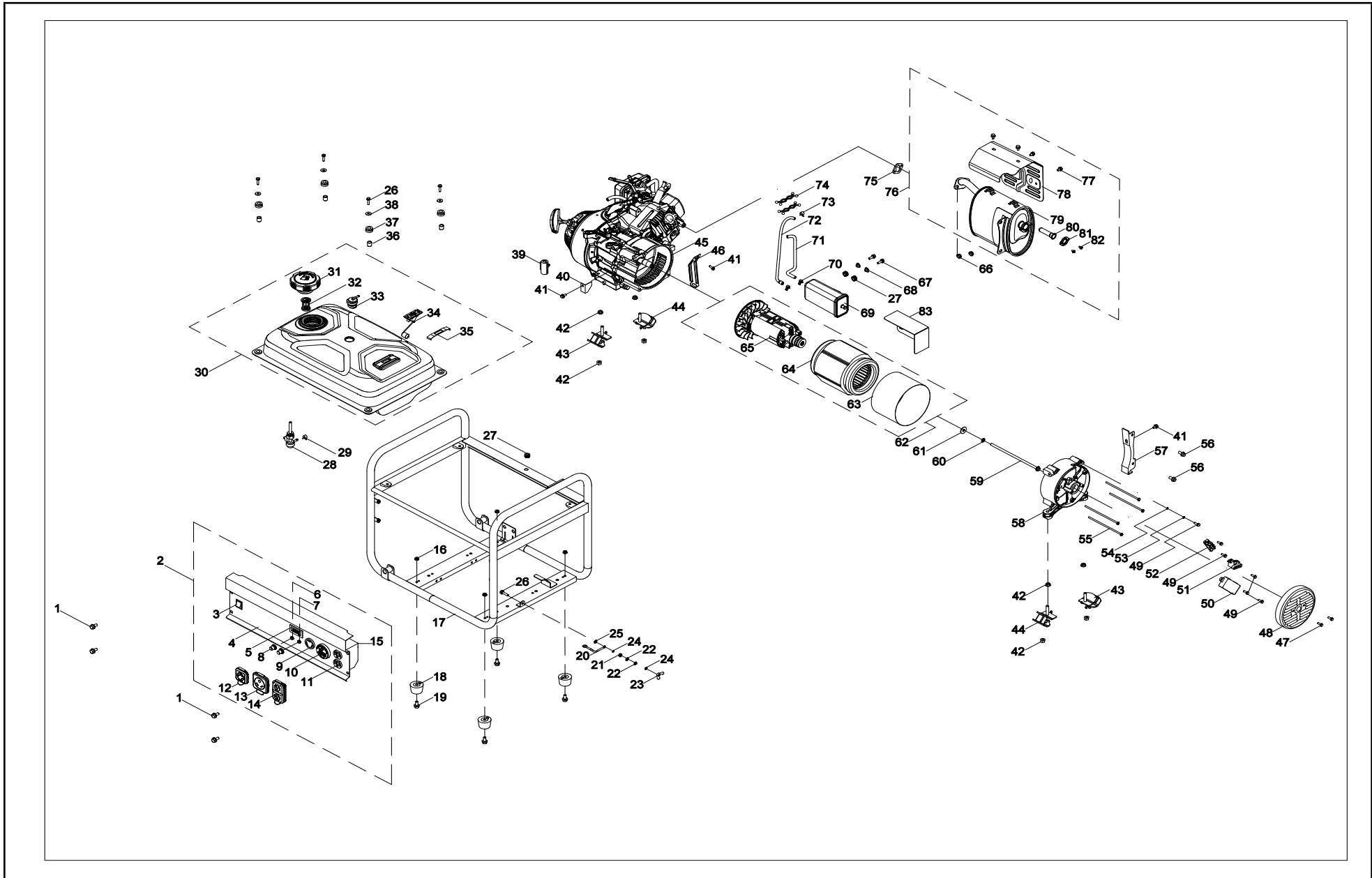


Para pedir piezas de reemplazo por favor visite:  
**[shop.championpowerequipment.com](http://shop.championpowerequipment.com)**  
o llame al **1-877-338-0999**.

## **TABLA DE CONTENIDO**

<b>Diagrama de partes del generador.....</b>	<b>3</b>
<b>Lista de partes del generador .....</b>	<b>4</b>
<b>Diagrama de partes del motor.....</b>	<b>6</b>
<b>Lista de partes del motor .....</b>	<b>7</b>
<b>Diagrama de cableado.....</b>	<b>9</b>

# DIAGRAMA DE PARTES DEL GENERADOR



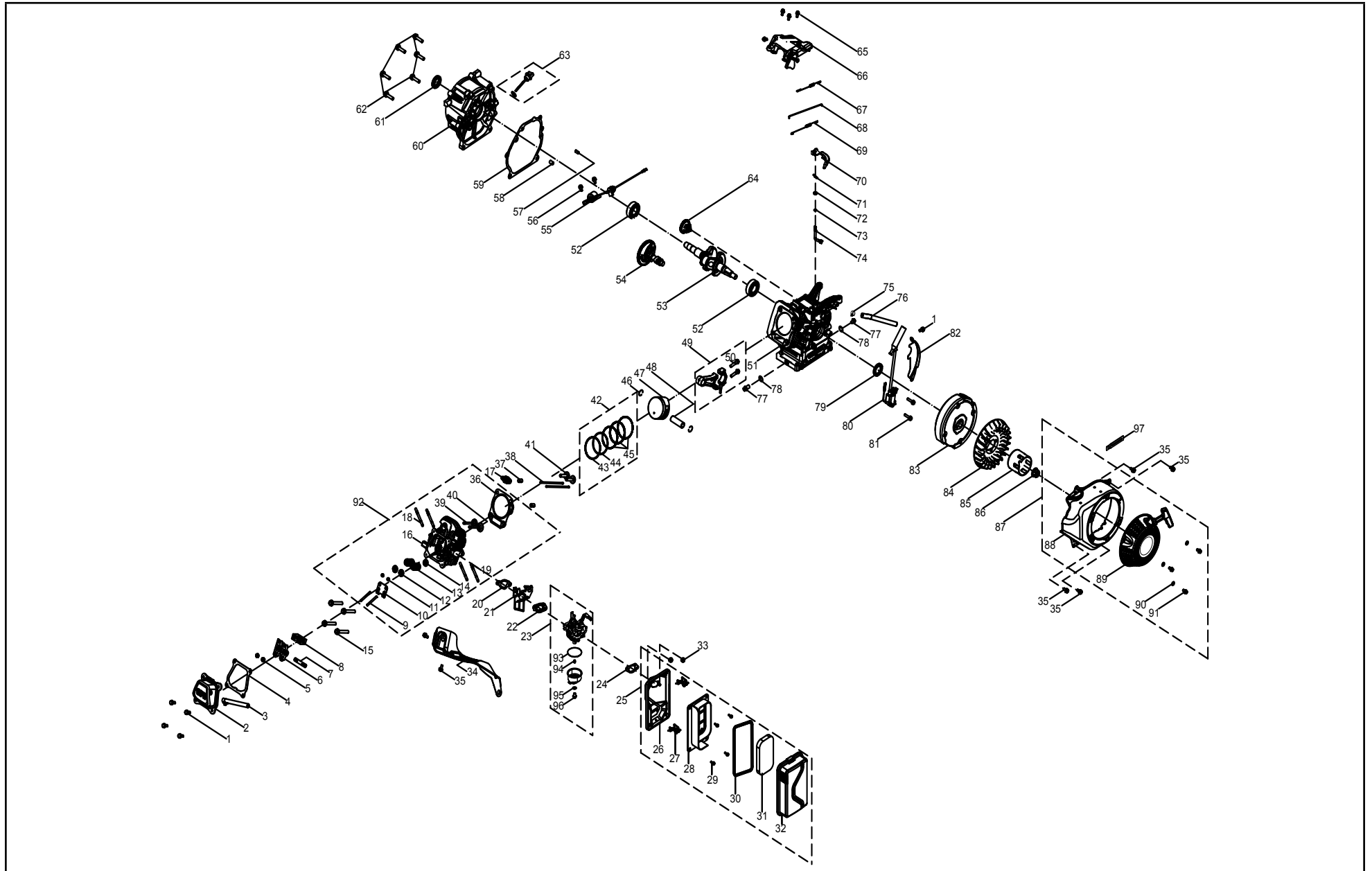
## LISTA DE PARTES DEL GENERADOR

#	Número de parte	Descripción	Ctd.
1	100011261-0002	Brida de perno M6 × 12, zinc negro	4
2	100095690-0001	Conjunto del panel	1
3	100019772-0001	Interruptor	1
4	100095895	Tablero de control	1
5	100095927	Intelligauge, VFT	1
6	100019751	Disyuntor de 30 Amp, botón a presión	1
7	100019754	Disyuntor de 20 Amp, botón a presión	1
8	100120180	Tapa de disyuntor	2
9	100020005	Receptáculo L5-30R	1
10	100020008	Receptáculo TT-30R	1
11	100020029	Receptáculo 5-20R, dúplex	1
12	100088269	Tapa del receptáculo, L5-30R	1
13	100088268	Tapa del receptáculo, TT-30R	1
14	100098921	Tapa del receptáculo, 5-20R, dúplex	1
15	100020100	Panel protector	1
16	100011452-0003	Tuerca de seguridad M6, brida	4
17	100086535-0001	Bastidor 590 × 464 × 504.5	1
18	100022335	Amortiguador de apoyo	4
19	100010964-0002	Tornillo M6 × 12	4
20	100009983	Línea de puesta tierra 150 mm	1
21	100011421-0003	Tuerca de brida M6	1
22	100010920-0002	Arandela plana Ø6	2
23	100010828-0002	Tuerca tipo mariposa M6	1
24	100010886-0004	Arandela de resorte Ø6	2
25	100011025-0001	Arandela de seguridad Ø6, dentada	1
26	100011268-0002	Perno de brida M6 × 25, negro	5
27	100009075	Amortiguador de goma	3
28	100021153	Válvula de combustible	1
29	100005138	Abrazadera Ø9.5 × 8	1
30	100095592-0001	Tanque de combustible, 17.8 L, amarillo	1

#	Número de parte	Descripción	Ctd.
31	100093333	Tapa del tanque de combustible	1
32	100098838	Filtro de combustible	1
33	100099571	Válvula de inversión	1
34	100095894	Indicador de combustible	1
35	100059920-0001	Etiqueta, calibrador de nivel de combustible	1
36	100021118	Cojinete, Ø12 × Ø9 × 13	4
37	100032369	Soporte de vibración, tanque de combustible	4
38	100010439-0001	Arandela, Ø6.5 × Ø25 × 2, negro	4
39	100000657	Abrazadera de cable	1
40	100020165	Soporte, tapa final	1
41	100011261-0004	Perno de brida M6 × 12	3
42	100011453-0003	Tuerca de seguridad M8, brida	8
43	100021000-0001	Soporte de vibración, Soporte 2	2
44	100020986-0001	Soporte de vibración, Soporte 1	2
45	1ZC7DF0N4	Motor, 208cc	1
46	100021030	Portador, filtro de aire	1
47	100011250-0002	Perno de brida M5 × 14	2
48	100018658-0023	Tapa final del generador	1
49	100011252-0001	Perno de brida M5 × 18	6
50	100018603	AVR (Regulador de tensión automático)	1
51	100018592	Conjunto de la escobilla de carbono	1
52	100018701	Bloque terminal	1
53	100010885-0004	Arandela de resorte Ø5	1
54	100010919-0002	Arandela plana Ø5	1
55	100011297-0002	Perno de brida M6 × 165	4
56	100011230-0002	Perno de brida M8 × 16	2
57	100021068	Conjunto de soporte de placa de montaje	1
58	100018567	Caja final	1
59	100011375-0001	Perno de brida M8 × 1 × 220	1
60	100010887-0004	Arandela de resorte Ø8	1

#	Número de parte	Descripción	Ctd.
61	100010899-0002	Arandela Ø8	1
62	100095623	Conjunto del alternador, Al, Ø160 × 120 mm	1
63	100095943	Tapa del estátor, 112.5 mm	1
64	100095944	Conjunto del estátor, Al, Ø160 × 120 mm	1
65	100095942	Conjunto del rotor, Al, Ø95 × 120 mm	1
66	100011422-0004	Tuerca de brida M8	2
67	100011265-0003	Perno de brida M6 × 18	2
68	100004241	Cojinete Ø8.5 x 9	2
69	100094372	Recipiente de carbono, 380cc	1
70	100005135	Abrazadera, Ø11.5 × 10	2
71	100095519	Tubo de conexión 2, 245 mm	1
72	100095515	Tubo de conexión 1, 800 mm	1
73	100005148	Abrazadera Ø8	1
74	100000658	Abrazadera	2
75	100006936	Empaque, tubo de escape	1
76	100087308	Conjunto del silenciador del escape	1
77	100097575-0001	Perno de brida M6 × 10	4
78	100006811	Tapa del silenciador	1
79	100126717	Silenciador	1
80	100006594	Conjunto del parachispas	1
81	100006999	Placa, parachispas	1
82	100011247-0003	Perno de brida M5 × 8	2
83	100099411-0001	Insulador del recipiente de carbono	1

## DIAGRAMA DE PARTES DEL MOTOR



## LISTA DE PARTES DEL MOTOR

#	Número de parte	Descripción	Ctd.
1	100011264-0003	Perno de brida M6 × 16, GB5789	5
2	100002335	Tapa de la culata del motor, CPE	1
3	100031972	Tubo de respiración	1
4	100066138	Empaque, tapa de la culata del motor	1
5	100011463-0002	Tuerca de brida M6	2
6	100004431	Conjunto de balancines	2
7	100004512	Eje, balancín	1
8	100004506	Retenedor, balancín	1
9	100004505	Perno, balancín	2
10	100004478	Placa de guía, varilla de empuje	1
11	100004588	Tapa de ajuste de válvula, escape	2
12	100004585	Asiento del resorte de la válvula de escape	2
13	100004564	Resorte, válvula	2
14	100004600	Sello de aceite, válvula	1
15	100002464-0001	Perno de brida M8 × 60	4
16	100002389	Culata del motor	1
17	100009378	Bujía F6RTC	1
18	100010389	Perno esparrago M8 × 35	2
19	100010354	Perno esparrago M6 × 96	2
20	100092295	Empaque, insulador	1
21	100005599	Insulador, carburador	1
22	100078606	Empaque, carburador	1
23	100086220-0001	Carburador	1
24	100066136	Empaque, filtro de aire base	1
25	100004745	Conjunto del filtro de aire	1
26	100005023	Base del filtro de aire	1
27	100004894	Broche de filtro de aire	2
28	100004877	Separador de filtro de aire	1
29	100011250-0002	Perno de brida M5 × 14	4
30	100004795	Empaque, tapa del filtro de aire	1

#	Número de parte	Descripción	Ctd.
31	100004770	Elemento de filtro de aire	1
32	100004873	Tapa del filtro de aire	1
33	100011452-0003	Tuerca de seguridad M6, brida	2
34	100007111	Guía del aire, inferior	1
35	100011261-0004	Perno de brida M6 × 12, GB5789	6
36	100010213	Empaque, culata del motor	1
37	100010558	Pasador espiga, Ø10 × 16	2
38	100004408	Varilla de empuje	2
39	100004550	Válvula, escape	1
40	100004524	Válvula, admisión	1
41	100004263	Elevador, válvula	2
42	100003245	Juego de anillos del pistón	1
43	100003150	1er anillo de pistón	1
44	100003191	2do anillo de pistón	1
45	100003283	Anillo de aceite	1
46	100003221	Anillo de seguridad, bulón	2
47	100003081	Pistón	1
48	100003125	Bulón	1
49	100003448	Biela	1
50	100003430	Perno, biela	2
51	100002664	Cárter	1
52	100010787	Rodamiento TM6205 - P63	2
53	100003770	Cigüeñal	1
54	100092356	Árbol de levas	1
55	100010025	Sensor del nivel de aceite	1
56	100011217-0002	Perno de brida M6 × 16	2
57	100010544	Pasador espiga, Ø7 × 14	1
58	100010554	Pasador espiga, Ø9 × 14	1
59	100092294	Empaque, tapa del cárter	1
60	100002990	Tapa, cárter	1

#	Número de parte	Descripción	Ctd.
61	100017651	Sello de aceite Ø25 × Ø41.25 × 6	1
62	100011319-0001	Perno de brida M8 × 32	6
63	100004107-0001	Conjunto de la varilla de medición de aceite	1
64	100008296	Engranaje, regulador	1
65	100011215-0001	Perno de brida M6 × 12	4
66	100008186	Conjunto de control	1
67	100061649	Resorte, regulador	1
68	100007947	Varilla, regulador	1
69	100007920	Resorte, acelerador	1
70	100008417	Brazo, regulador	1
71	100007986	Chaveta, eje del gobernador	1
72	100017630	Sello de aceite Ø6 × Ø11 × 4	1
73	100010113	Anillo de sellado, Ø5.2 × 1.9	1
74	100007975	Eje del regulador	1
75	100005138	Abrazadera Ø9.5 × 8	1
76	100017831	Tubo de combustible Ø4 × Ø10 × 126	1
77	100010272	Perno M10 × 1.25 × 15, drenaje	2
78	100010459	Arandela Ø10 × 1.5 × Ø16	2
79	100017644	Sello de aceite Ø25 × Ø41.25 × 6, grano espiral	1
80	100009288	Módulo de ignición	1
81	100011268-0003	Perno de brida M6 × 25	2
82	100007062	Guardia inferior	1
83	100009533	Volante del motor	1
84	100007028	Ventilador de refrigeración	1
85	100007550	Polea, arranque	1
86	100011459-0003	Tuerca de brida M14 × 1.5	1
87	100099123-0001	Conjunto del arrancador retráctil	1
88	100007659-0002	Tapa del ventilador, amarillo	1
89	100099122-0001	Arrancador retráctil, negro	1
90	100010894-0001	Arandela, Ø6	3
91	100011528-0004	Perno de brida M6 × 10	3
92	100127017	Conjunto de culata del motor	1

#	Número de parte	Descripción	Ctd.
93	100082397	Junta tórica del tazón de combustible	1
94	100123334	Surtidor principal, estandar	1
	100082378	Surtidor principal, altitud, 1000-2000m	/
	100123767	Surtidor principal, altitud, 2000-3000m	/
95	100006039	Junta de perno de montaje del tazón de combustible	1
96	100005725	Perno de montaje del tazón de combustible	1
97	100000655	Clip B	1



# DIAGRAMA DE CABLEADO

