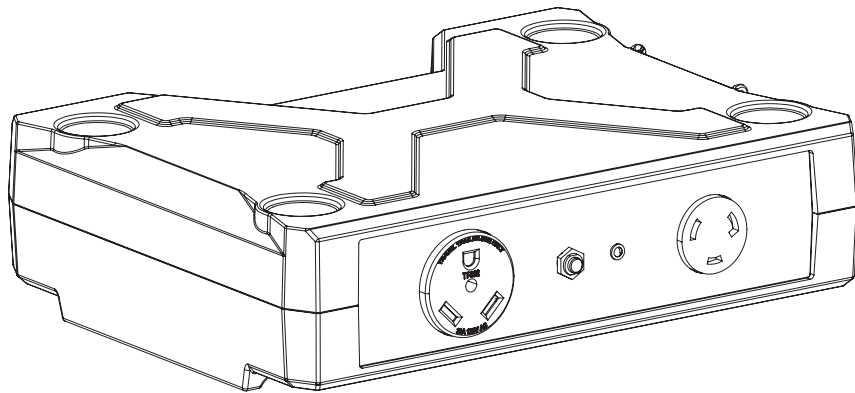




Champion Power Equipment, Inc., Santa Fe Springs, CA États-Unis

MODÈLE N°201108



INFORMATIONS DES PIÈCES

KIT PARALLÈLE POUR CENTRALE ÉLECTRIQUE

VARIANT DE NUMÉRO DE SÉRIE : TOUS

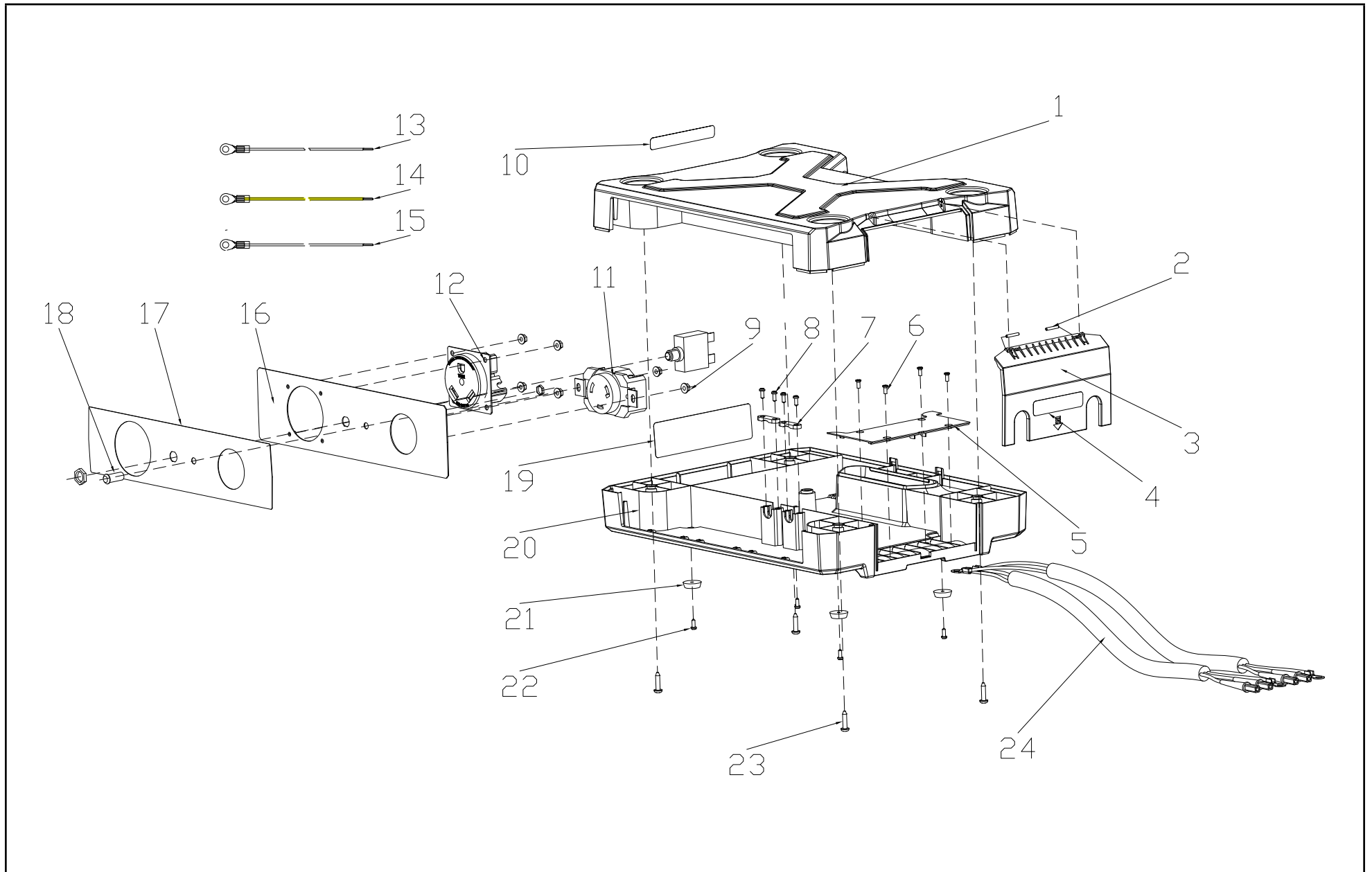


Pour commander des pièces de rechange,
veuillez visiter :
shop.championpowerequipment.com
ou appeler le **1-877-338-0999**.

TABLE DES MATIÈRES

Schéma de pièces du kit parallèle	3
Liste de pièces du kit parallèle.....	4

SCHÉMA DE PIÈCES DU KIT PARALLÈLE



LISTE DE PIÈCES DU KIT PARALLÈLE

No	No de pièce	Description	Qté
1	SS211453	Coquille supérieure	1
2	SM801340	Pivot, porte du boîtier	2
3	SS211456	Porte du boîtier	1
4	BT0070	Décalque, porte du boîtier	1
5	SS211457	Couvercle	1
6	B15752	Vis autotaraudeuse ST2.9 x 8	4
7	SS211459	Base du support	2
8	SB18663	Vis autotaraudeuse ST2.9 x 16	4
9	SM018876	Écrou à bride M4	6
10	BT0013	Étiquettes d'avertissement	1
11	SS017014	Prise L5-30R	1
12	SB00048	Prise TT-30R	1
13	X30000753	Fil rouge 9AWG, 200 mm, réceptacle	1
14	X30000754	Fil jaune/vert 9AWG, 200 mm, réceptacle	1
15	X30000755	Fil noir 9AWG, 200 mm, réceptacle	1
16	SM801070	Panneau de commande	1
17	BT0044	Décalque de panneau	1
18	SD020421	Indicateur de métal	1
19	BT0045	Plaque signalétique	1
20	SS211454	Coquille inférieure	1
21	S021475	Support de montage antivibrations	4
22	B7046	Vis autotaraudeuse ST3 × 10	4
23	SM018877	Vis autotaraudeuse ST4.2 x 20	5
24	X30000752	Faisceau de fils parallèles	1