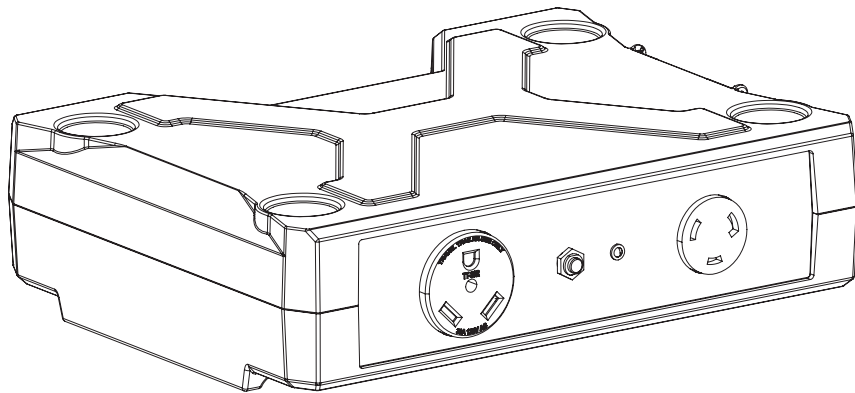




Champion Power Equipment, Inc., Santa Fe Springs, CA EE.UU.

MODELO #201108



INFORMACIÓN DE PARTES

EQUIPO EN PARALELO PARA CENTRAL ELÉCTRICA

RANGO DE NÚMERO DE SERIE: TODOS

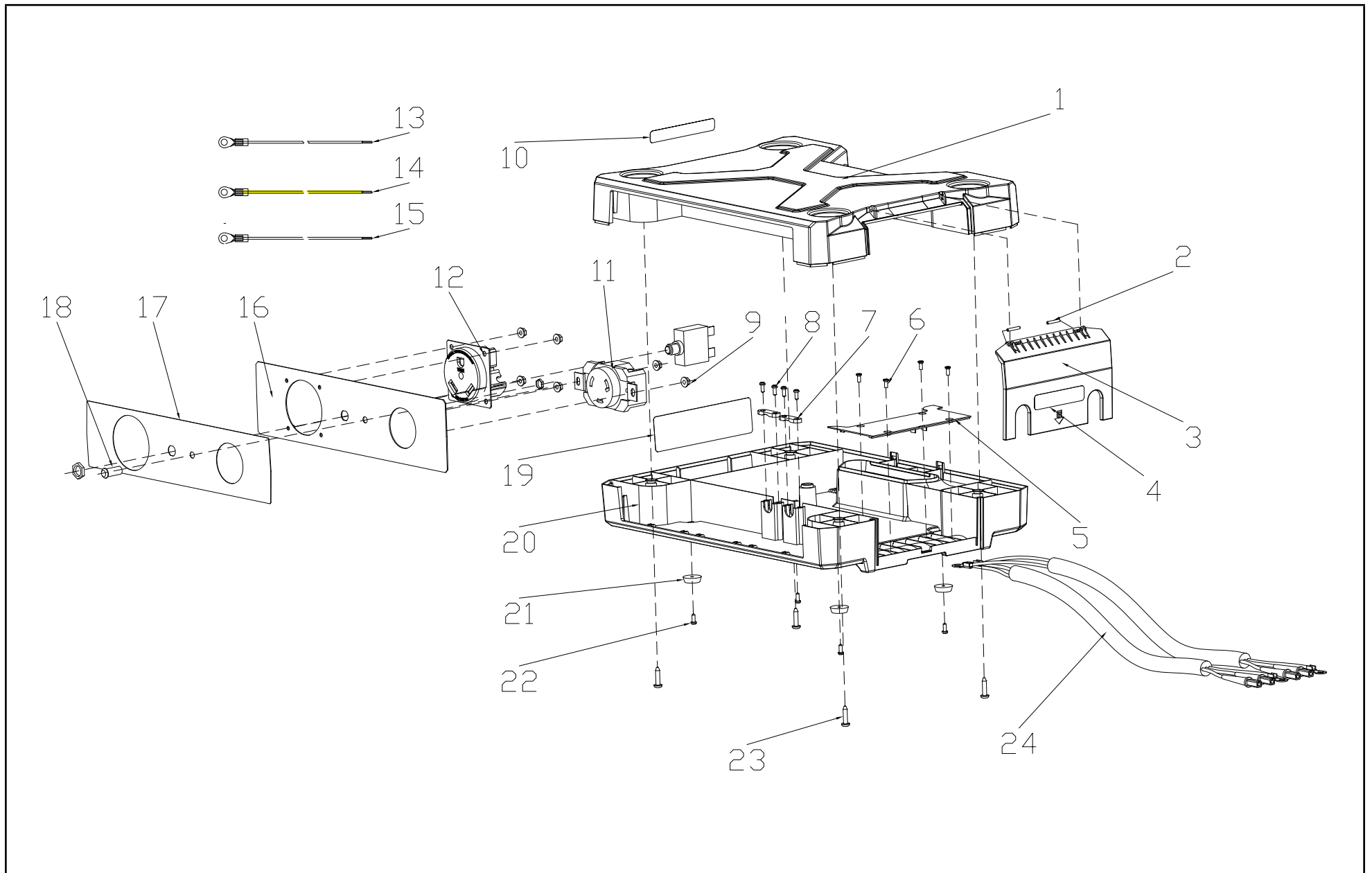


Para pedir piezas de reemplazo por favor visite:
shop.championpowerequipment.com
o llame al **1-877-338-0999**.

TABLA DE CONTENIDO

Diagrama de partes de equipo en paralelo	3
Lista de partes de equipo en paralelo	4

DIAGRAMA DE PARTES DE EQUIPO EN PARALELO



LISTA DE PARTES DE EQUIPO EN PARALELO

#	Número de parte	Descripción	Ctd.
1	SS211453	Carcasa superior	1
2	SM801340	Pivote, alojamiento de la cubierta	2
3	SS211456	Compuerta del alojamiento	1
4	BT0070	Calcomanía, alojamiento de la cubierta	1
5	SS211457	Cubierta	1
6	B15752	Tornillo autorroscante, ST2.9 x 8	4
7	SS211459	Base del soporte	2
8	SB18663	Tornillo autorroscante, ST2.9 x 16	4
9	SM018876	Tuerca de brida M4	6
10	BT0013	Etiquetas de advertencia	1
11	SS017014	Receptáculo L5-30R	1
12	SB00048	Receptáculo TT-30R	1
13	X30000753	Cable rojo 9AWG, 200 mm, receptáculo	1
14	X30000754	Cable Y/G 9AWG, 200 mm, receptáculo	1
15	X30000755	Cable negro 9AWG, 200 mm, receptáculo	1
16	SM801070	Panel de control	1
17	BT0044	Calcomanía del panel	1
18	SD020421	Indicador de metal	1
19	BT0045	Placa de datos	1
20	SS211454	Carcasa inferior	1
21	S021475	Montaje de vibraciones	4
22	B7046	Tornillo autorroscante, ST3 x 10	4
23	SM018877	Tornillo autorroscante, ST4.2 x 20	5
24	X30000752	Mazo de cables paralelo	1