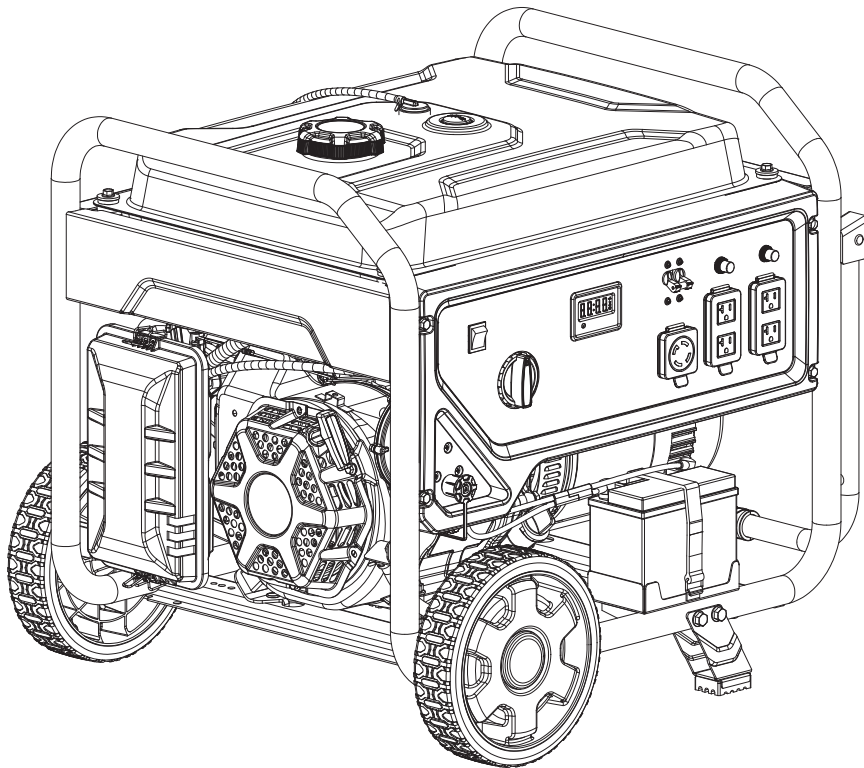




Champion Power Equipment, Inc., Santa Fe Springs, CA EE.UU.

MODELO #201169



INFORMACIÓN DE PARTES

**GENERADOR DE TRIPLE COMBUSTIBLE CON
ENCENDIDO ELÉCTRICO DE 6500W**

RANGO DE NÚMERO DE SERIE: TODOS



Para pedir piezas de reemplazo por favor visite:
shop.championpowerequipment.com
o llame al **1-877-338-0999**.

TABLA DE CONTENIDO

Diagrama de partes del generador.....	3
Lista de partes del generador	4
Diagrama de partes del motor.....	5
Lista de partes del motor	6
Diagrama de partes de la culata	8
Lista de partes de la culata	9
Diagrama de partes del carburador.....	10
Lista de partes del carburador	11
Diagrama de partes del alternador.....	12
Lista de partes del alternador	13
Diagrama de partes del tanque de combustible	14
Lista de partes del tanque de combustible.....	15
Diagrama de partes del tablero de control.....	16
Lista de partes del tablero de control	17
Diagrama de partes del ensamblaje de marco.....	18
Lista de partes del ensamblaje de marco	19
Diagrama de cableado.....	20

DIAGRAMA DE PARTES DEL GENERADOR

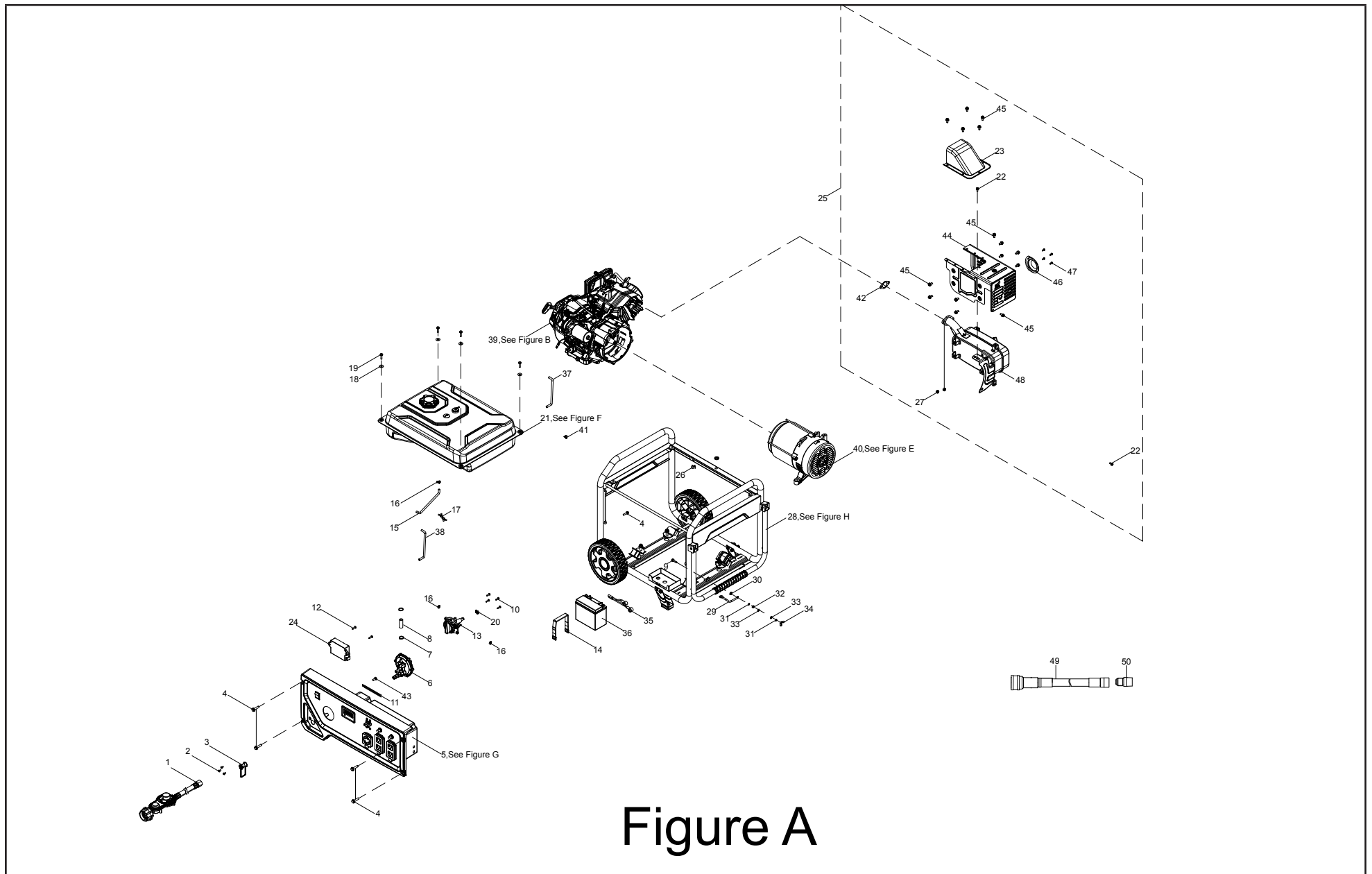


Figure A

LISTA DE PARTES DEL GENERADOR

#	Número de parte	Descripción	Ctd.
1	100755528-0001	Manguera LPG con regulador	1
2	100713896-0001	Tornillo M5 x 16	3
3	100756065	Cubierta de goma, regulador LPG	1
4	100011264-0002	Perno de brida M6 x 16	5
5	100771284-0001	Conjunto del panel de control, ver la figura G	1
6	100755502	Regulador LPG	1
7	100110283	Abrazadera Ø17	2
8	100764319	Manguera, LPG, regulador a válvula de combustible	1
9	100011269-0003	Perno de brida M6 x 28	1
10	100093250-0002	Tornillo autorroscante ST4.8 x 20	4
11	100062546	Clip de alambre B	1
12	100032967-0002	Tornillo, M4.2 x 16	2
13	100755980	Conjunto de la válvula de combustible	1
14	100764322	Cinta	1
15	100747340	Tubo de combustible, Ø4 x Ø10 x 290	1
16	100005138	Abrazadera Ø9.5 x 8	3
17	100714686	Abrazadera	1
18	100010439-0001	Arandela Ø6.5 x 2 x Ø25	4
19	100011268-0002	Perno de brida M6 x 25	4
20	100159468-0001	Abrazadera, manguera de combustible	1
21	100770447	Conjunto de tanque de combustible, ver la figura F	1
22	100011311-0005	Perno de brida M8 x 16	2
23	100163910-0001	Guía de aire, silenciador	1
24	5.1830.022	Módulo de cierre de CO	1
25	100770446	Conjunto del silenciador	1

#	Número de parte	Descripción	Ctd.
26	100000667	Abrazadera Ø8 x 8	1
27	100011422-0004	Tuerca de brida M8	2
28	100770449	Conjunto de bastidor, ver la figura H	1
29	100009983	Cable de tierra	1
30	100128826-0001	Arandela de seguridad Ø6, dentada	1
31	100010886-0004	Arandela de resorte Ø6	2
32	100011421-0003	Tuerca de brida M6	1
33	100010920-0002	Arandela plana Ø6	2
34	100010828-0002	Tuerca tipo mariposa M6	1
35	100752661	Mazo de cables CC, batería	1
36	100021409	Batería, 12 V 14 Ah	1
37	100764317	Manguera de combustible	1
38	100764320	Envoltura de la manguera de combustible	1
39	1ZC7DCTV1	Motor	1
40	100770448	Conjunto del alternador, ver la figura E	1
41	100005148	Abrazadera 1, Ø8	1
42	100735662	Junta, tubo de escape	1
43	100011015-0001	Tornillo, M4.2 x 12	1
44	100714387	Protector del silenciador	1
45	100097575-0001	Perno de brida M6 x 10	15
46	100714398	Conjunto del supresor de chispas	1
47	100762313-0001	Perno de brida M5 x 8	4
48	100770452	Silenciador	1
49	100774701	Manguera de gas natural	1
50	100774675	Conectores, adaptadores de manguera de gas natural	1

DIAGRAMA DE PARTES DEL MOTOR

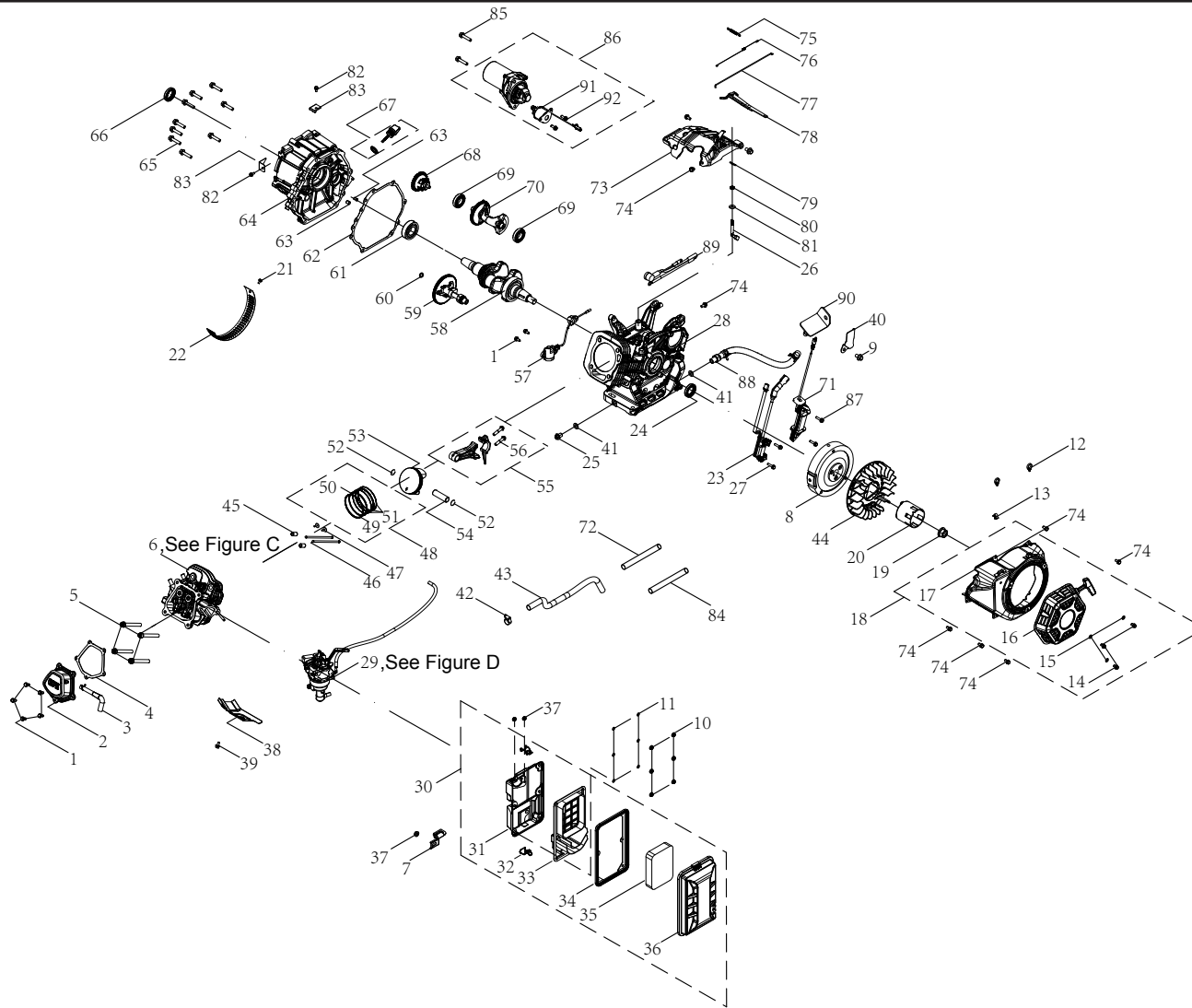


Figure B

LISTA DE PARTES DEL MOTOR

#	Número de parte	Descripción	Ctd.
1	100011264-0003	Perno de brida M6 x 16, GB5789	7
2	100002337	Cubierta de la culata	1
3	100715570	Tubo de respiradero	1
4	100055922	Junta, cubierta de la culata	1
5	100002470	Perno de brida M10 x 1,25 x 87	4
6	100770454	Conjunto de la culata	1
7	100021032	Sujetador, filtro de aire	1
8	100097517	Volante	1
9	100011213-0001	Perno de brida M6 x 8	1
10	100011451-0003	Tuerca de brida M5	6
11	100010430	Arandela Ø6 x 1 x Ø12	6
12	100060808	Abrazadera	2
13	100000667	Abrazadera Ø8 x 8	1
14	100011565-0001	Perno de brida M6 x 10, GB16674.1	3
15	100010920-0002	Arandela Ø6	3
16	100715836-0001	Arranque retráctil, negro	1
17	100055977-0018	Cubierta del ventilador, amarilla	1
18	100715837-0001	Conjunto de arranque retráctil	1
19	100011460-0001	Tuerca de brida M16 x 1,5	1
20	100007562	Polea, arranque	1
21	100011248-0003	Perno de brida M5 x 10	1
22	100141250	Deflector de aire	1
23	100750819	Módulo de encendido	1
24	100017649	Sello de aceite Ø35 x Ø52 x 7	1
25	100010275	Perno de drenaje, M12 x 1.5 x 15	1
26	100007980	Eje del regulador	1
27	100011269-0003	Perno M6 x 28	2
28	100726319-0001	Cárter	1
29	100770455	Conjunto del carburador	1
30	100712978	Conjunto del filtro de aire	1

#	Número de parte	Descripción	Ctd.
31	100714346	Base del filtro de aire	1
32	100714345	Clip del filtro de aire	2
33	100714344	Separador del filtro de aire	1
34	100714343	Junta, cubierta del filtro de aire	1
35	100713882	Elemento del filtro de aire	1
36	100714350	Cubierta del filtro de aire	1
37	100011452-0003	Contratuerca M6, brida	3
38	100007097	Guía de aire, inferior	1
39	100011260-0005	Perno de brida M6 x 10	1
40	100009463	Placa de presión	1
41	100010467	Arandela Ø12 x 1,5 x Ø15	2
42	100159468-0001	Abrazadera, manguera de combustible	1
43	100764318	Manguera de combustible	1
44	100007043	Ventilador de enfriamiento	1
45	100010562	Pasador de espiga Ø12 x 20	2
46	100149152	Varilla de empuje	2
47	100149154	Leva, válvula	2
48	100092563	Conjunto de anillos del pistón	1
49	100092562	1er anillo del pistón	1
50	100092561	2do anillo del pistón	1
51	100092560	Anillo de aceite	1
52	100003225	Anillo de retención, pasador hueco	2
53	100092564	Pistón	1
54	100003131	Pasador hueco	1
55	100080992	Conjunto de la biela	1
56	100003432	Perno, biela	2
57	100094024	Sensor del nivel de aceite	1
58	100726751	Cigüeñal	1
59	100718216	Árbol de levas	1
60	100010521-0001	Arandela Ø16.2 x 0.3 x Ø24	1

#	Número de parte	Descripción	Ctd.
61	100010763	Rodamiento TM6207	1
62	100714134	Junta, cubierta del cárter	1
63	100010549	Pasador de espiga Ø8 x 12	2
64	100729997	Cubierta, cárter	1
65	100011323-0001	Perno de brida M8 x 38	9
66	100017653	Sello de aceite Ø35 x Ø52 x 7, grano espiral	1
67	100004129-0008	Conjunto de la varilla de medición del aceite	1
68	100008305	Engranaje, regulador	1
69	100010742	Rodamiento TM6202 - P63	2
70	100726451	Eje de equilibrio	1
71	100752617	Bobina de carga	1
72	100713891	Camisa	1
73	100715161	Conjunto de control	1
74	100011261-0004	Perno de brida M6 x 12, GB5789	9
75	100087179	Resorte, regulador	1
76	100093022	Resorte, retorno de aceleración	1
77	100007958	Varilla, regulador	1
78	100008428	Brazo, regulador	1
79	100007989	Pasador hendido, eje del regulador	1
80	100017631	Sello de aceite Ø8 x Ø14 x 4	1
81	100010518-0001	Arandela Ø8 x 0.8 x Ø20	1
82	100011260-0007	Perno de brida M6 x 10	2
83	100714294	Soporte, cubierta del extremo	2
84	100764321	Envoltura de la manguera de combustible	1
85	100011320-0002	Perno de brida M8 x 35	2
86	100752622	Arranque	1
87	100033038-0002	Perno de brida M6 x 32	2
88	100764991	Tubo de drenaje de aceite	1
89	100752662	Cable de conexión de la batería	1
90	100763462	Soporte de montaje	1
91	100713758-0001	Válvula solenoide, arranque	1
92	100011250-0002	Perno de brida M5 x 14	2

DIAGRAMA DE PARTES DE LA CULATA

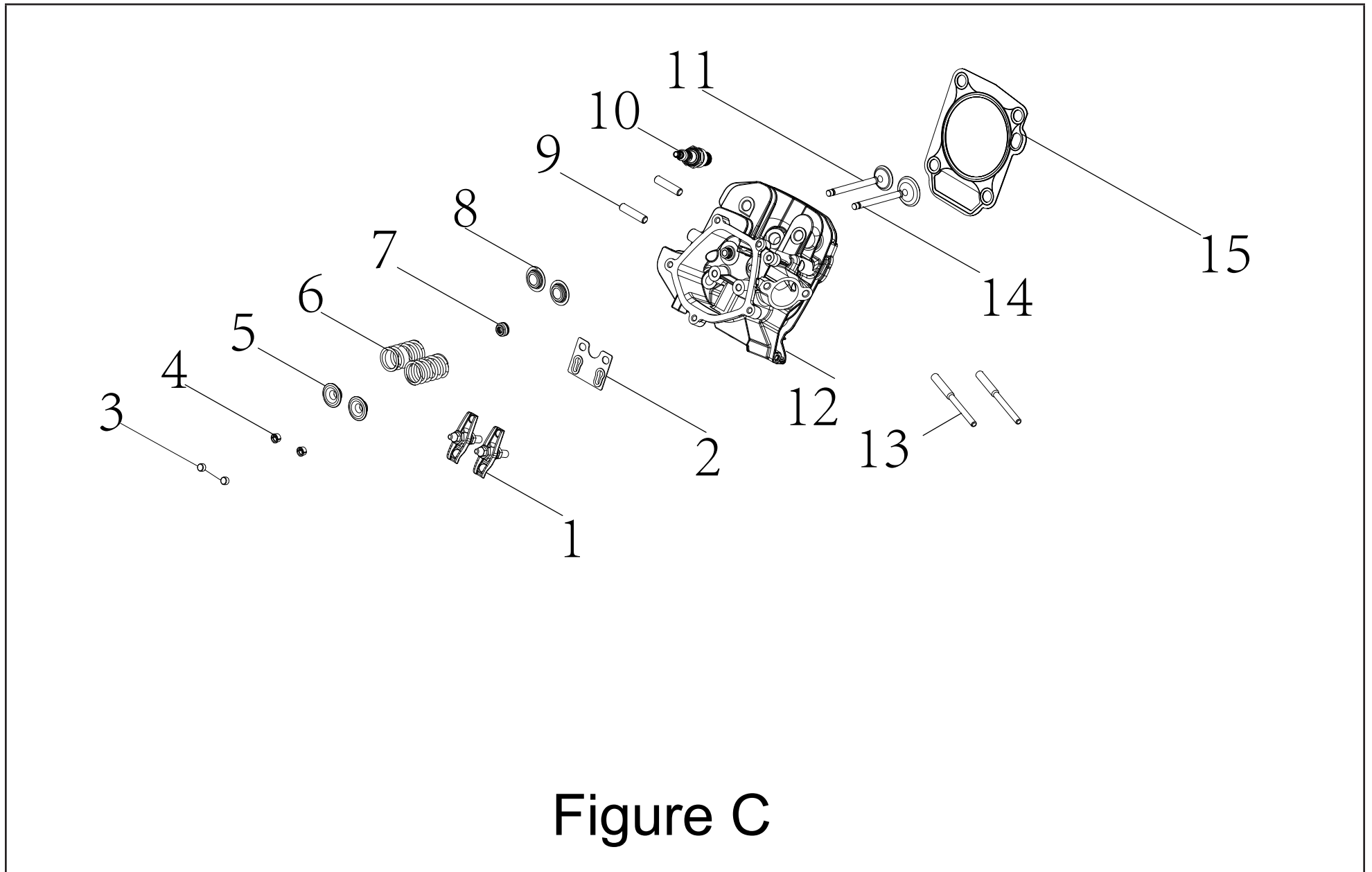


Figure C

LISTA DE PARTES DE LA CULATA

#	Número de parte	Descripción	Ctd.
1	100149155	Conjunto del balancín	2
2	100748373	Placa guía, varilla de empuje	1
3	100004589	Tapa de ajuste de la válvula, escape	2
4	100004576	Collar de válvula	4
5	100004516	Asiento del resorte de válvula, escape	2
6	100067633	Resorte, válvula	2
7	100004602	Sello de aceite, válvula	1
8	100004575	Asiento del resorte de válvula	2
9	100010389	Perno prisionero M8 x 35	2
10	100009378	Bujía F6RTC	1
11	100004559	Válvula, escape	1
12	100755926	Culata	1
13	100010364	Perno de espárrago M6-8 x 104	2
14	100004539	Válvula, admisión	1
15	100092681	Junta, culata	1

DIAGRAMA DE PARTES DEL CARBURADOR

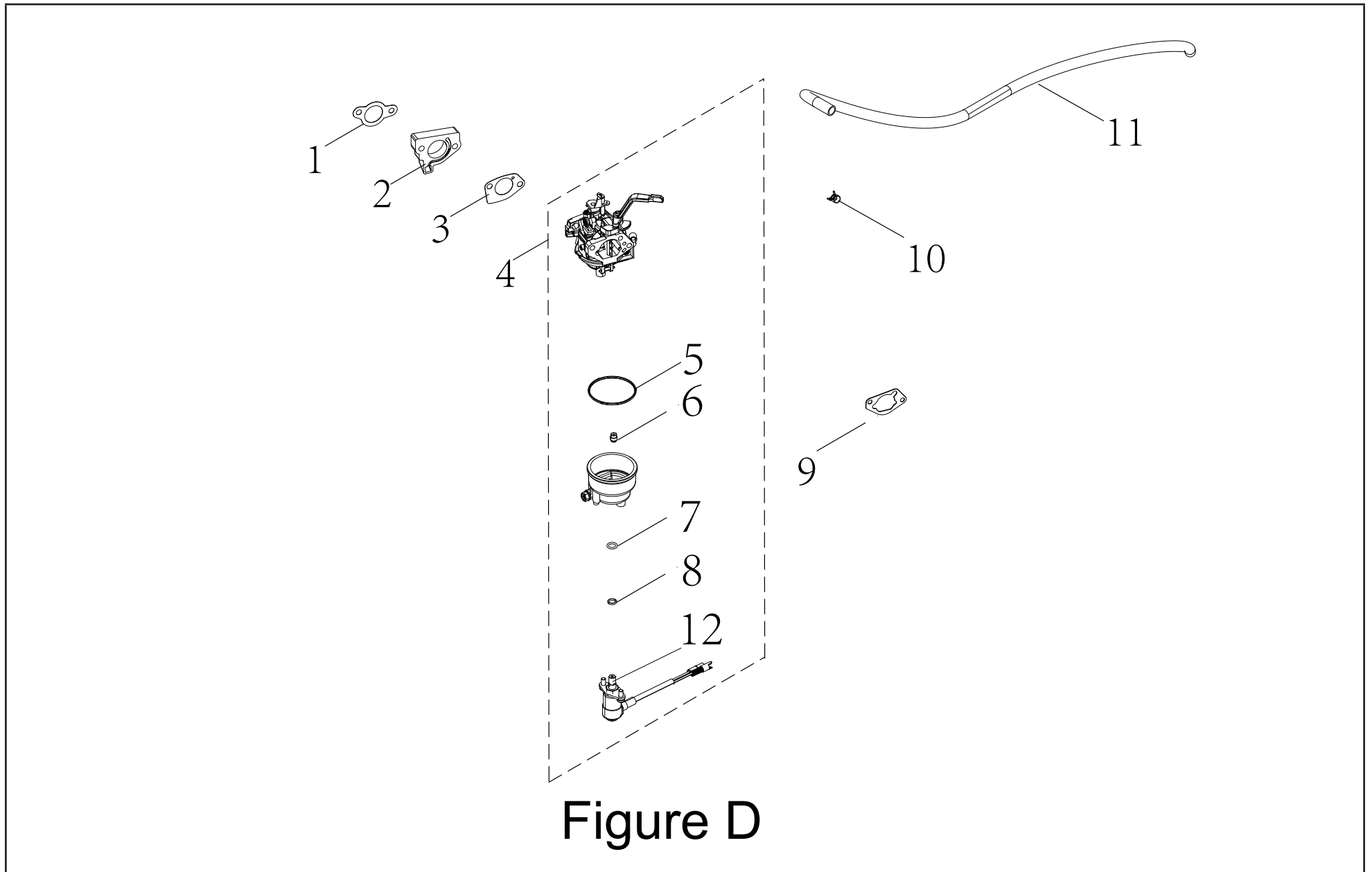


Figure D

LISTA DE PARTES DEL CARBURADOR

#	Número de parte	Descripción	Ctd.
1	100076230	Junta, aislador	1
2	100005618	Aislador, carburador	1
3	100076228	Junta, carburador	1
4	100755935	Conjunto del carburador	1
5	100005720	Junta tórica del depósito de combustible	1
6	100032770	Chorro principal estándar	1
	100130110	Altitud del surtidor principal 1000-3000 m	/
7	100130186	Junta tórica, base de la válvula solenoide	1
8	100130185	Junta tórica, válvula solenoide	1
9	100076229	Junta, base del filtro de aire	1
10	100005138	Abrazadera 1	1
11	100747342	Tubo de combustible, Ø4 x Ø10 x 465	1
12	100752952	Válvula solenoide	1

DIAGRAMA DE PARTES DEL ALTERNADOR

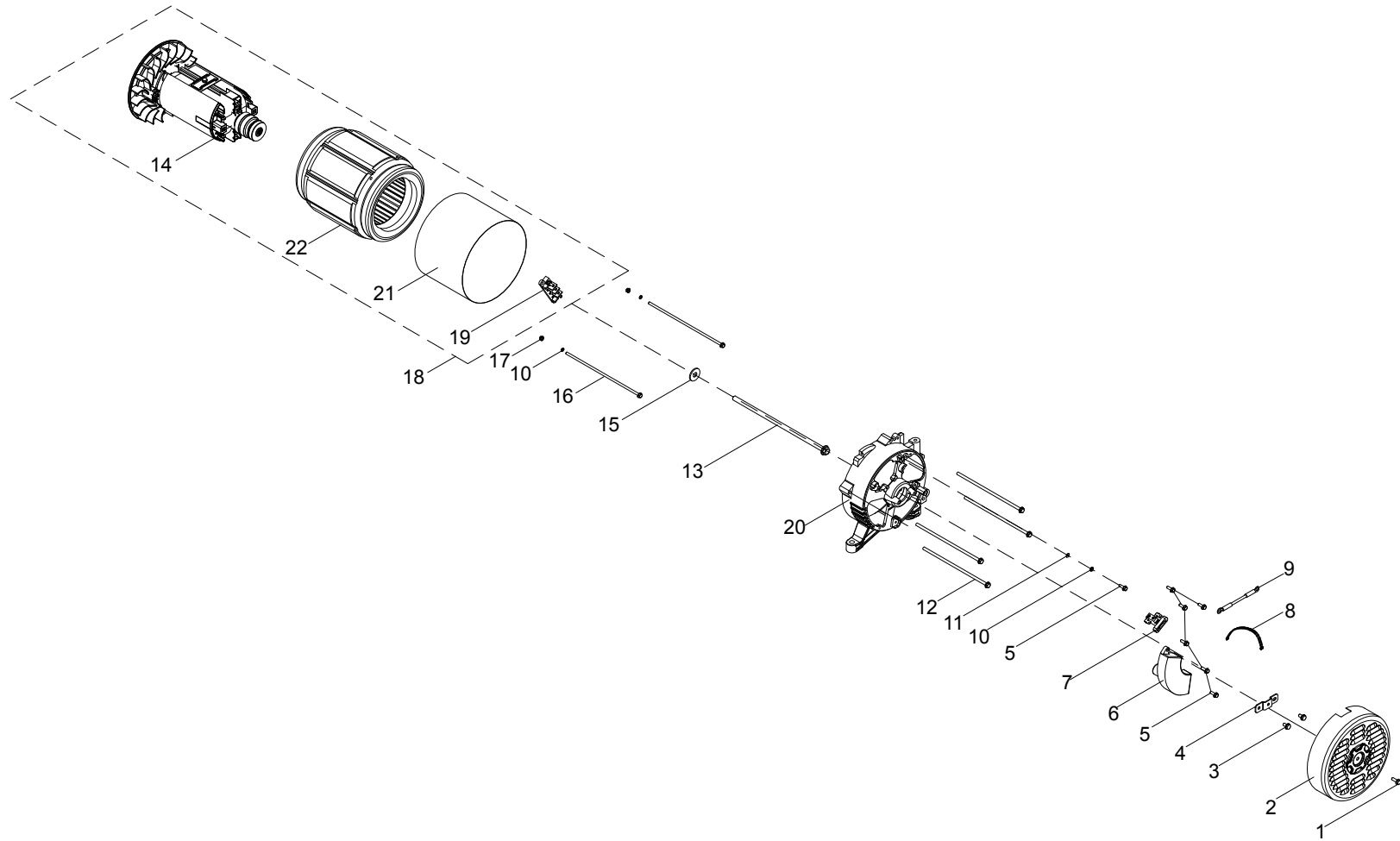


Figure E

LISTA DE PARTES DEL ALTERNADOR

#	Número de parte	Descripción	Ctd.
1	100011570-0007	Perno de brida grande M6 x 12	1
2	100018662-0001	Cubierta del extremo del generador, amarilla	1
3	100011250-0002	Perno de brida M5 x 14	2
4	100020167	Soporte, cubierta del extremo	1
5	100011252-0001	Perno de brida M5 x 18	7
6	100749873	Regulador de voltaje (AVR)	1
7	100018595	Conjunto de escobillas de carbono	1
8	100000563	Sujetacables	1
9	100746229	Cable de tierra	1
10	100010885-0004	Arandela de resorte Ø5	3
11	100010919-0002	Arandela plana Ø5	1
12	100011298-0001	Perno de brida M6 x 170	4
13	100011394-0001	Perno de brida M10 x 1.25 x 255	1
14	100770459	Conjunto del rotor	1
15	100010905-0001	Arandela Ø10	1
16	100011409-0001	Perno de brida M5 x 203	2
17	100011419-0001	Tuerca de brida M5	2
18	100755532	Conjunto del alternador	1
19	100018701	Bloque de terminales	1
20	100018572	Carcasa	1
21	100770457	Cubierta del estator	1
22	100770458	Conjunto del estator	1

DIAGRAMA DE PARTES DEL TANQUE DE COMBUSTIBLE

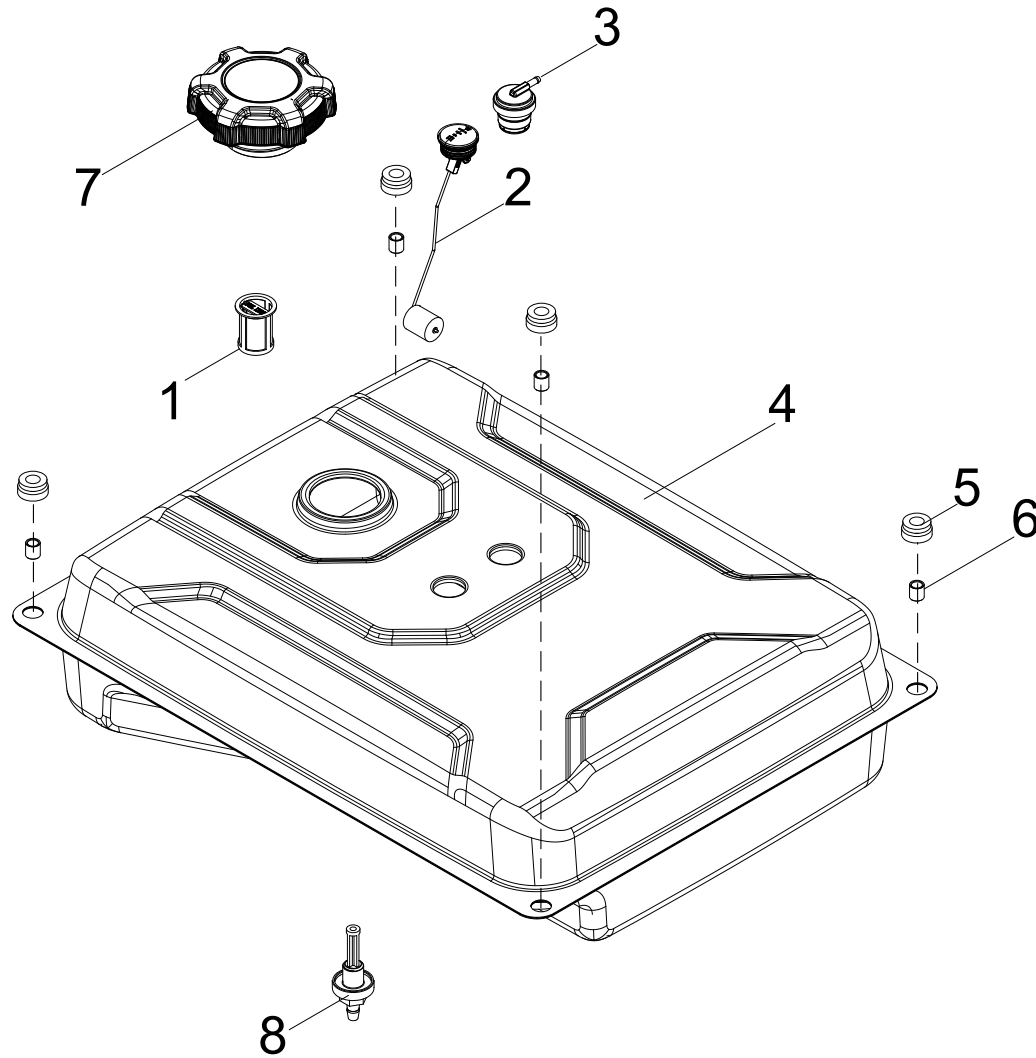


Figure F

LISTA DE PARTES DEL TANQUE DE COMBUSTIBLE

#	Número de parte	Descripción	Ctd.
1	100098838	Conjunto de filtro de combustible	1
2	100771451	Medidor de combustible	1
3	100008968	Válvula de inversión	1
4	100766684-0001	Tanque de combustible	1
5	100032369	Montaje de vibraciones, tanque de combustible	4
6	100021118	Buje, Ø12 x Ø9 x 13	4
7	100142004	Tapa del tanque de combustible	1
8	100714546	Racor del tanque de combustible	1

DIAGRAMA DE PARTES DEL TABLERO DE CONTROL

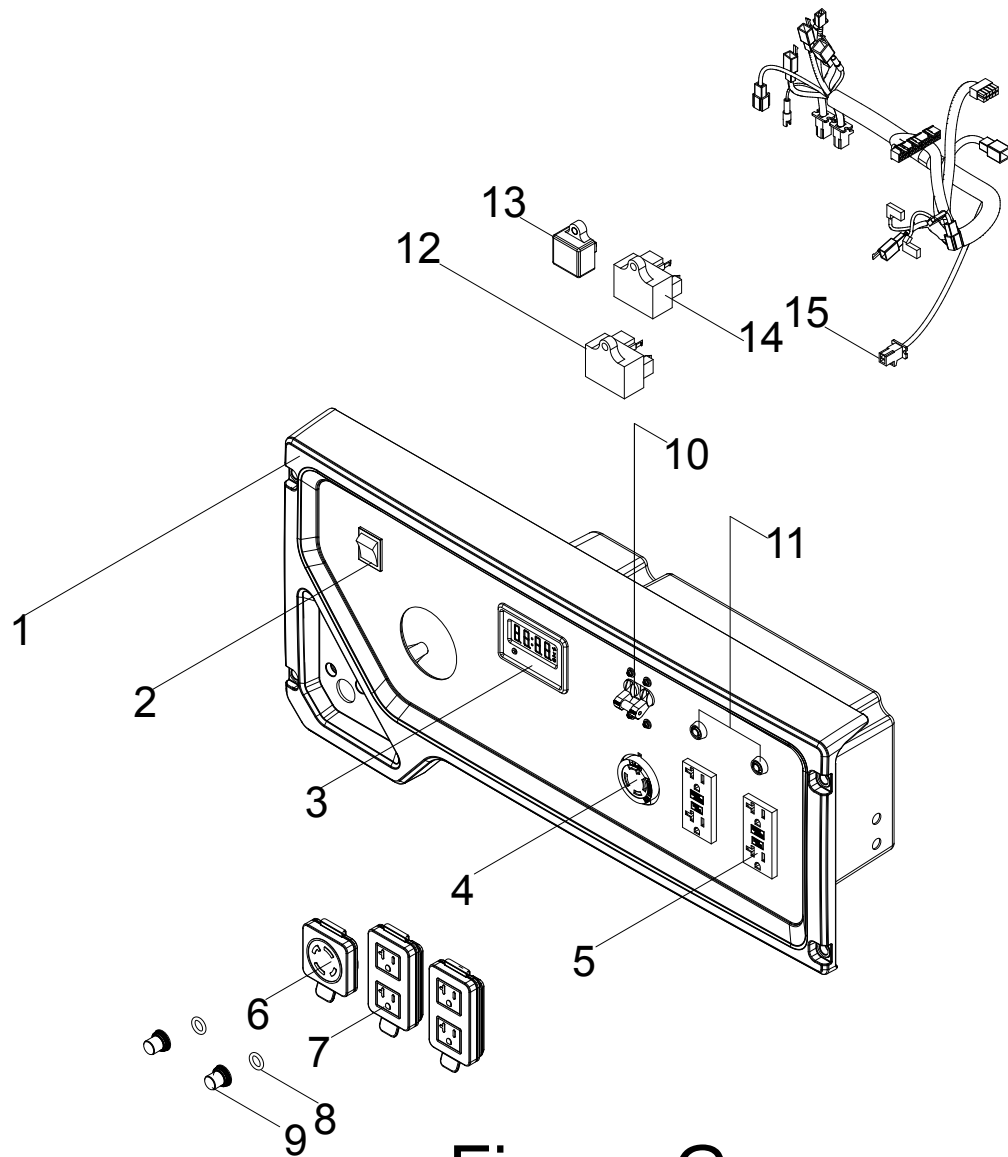


Figure G

LISTA DE PARTES DEL TABLERO DE CONTROL

#	Número de parte	Descripción	Ctd.
1	100764304-0001	Carcasa del panel de control	1
2	100714233	Interruptor, rojo, motor	1
3	100727009	Medidor Intelligauge	1
4	100020023	Receptáculo L14-30R	1
5	100052461-0001	Receptáculo 5-20R, GFCI dúplex	2
6	100731571	Cubierta del receptáculo, L14-30R	1
7	100731574	Cubierta del receptáculo, 5-20R, dúplex	2
8	100031552	Junta tórica	2
9	100120180	Cubierta del disyuntor	2
10	100019949	Disyuntor 27 A, selector de polo	1
11	100019754	Disyuntor 20 A, pulsador	2
12	100721216	Módulo del controlador, válvula solenoide	1
13	100724627	Cargador	1
14	100728387	Módulo OVF	1
15	100771752	Conjunto del mazo de cables	1

DIAGRAMA DE PARTES DEL ENSAMBLAJE DE MARCO

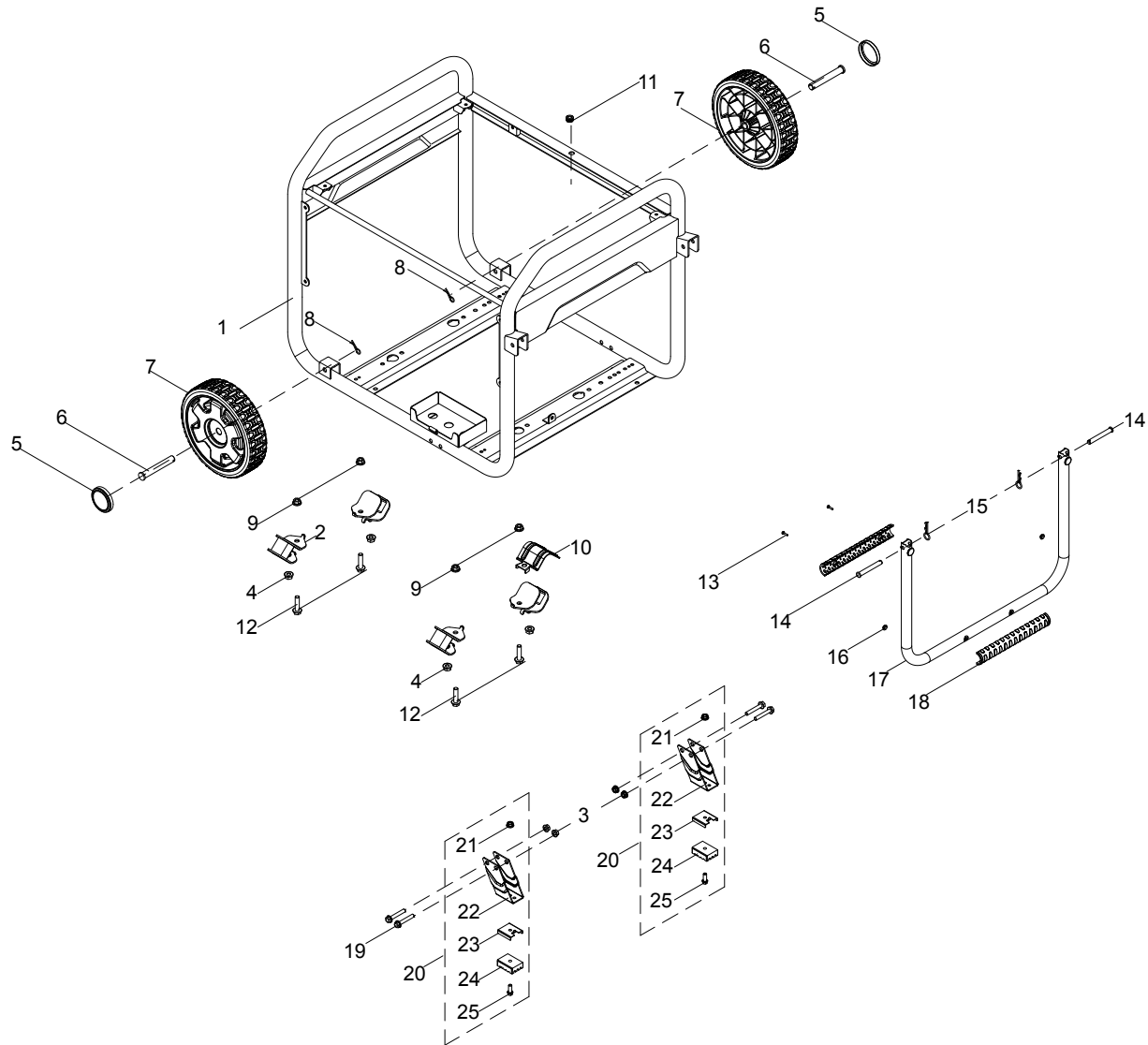


Figure H

LISTA DE PARTES DEL ENSAMBLAJE DE MARCO

#	Número de parte	Descripción	Ctd.
1	100761739-0001	Bastidor	1
2	100031984	Montaje de vibraciones 2	4
3	100011453-0002	Tuerca de brida M8, GB6177.1	4
4	100011453-0003	Contratuerca M8, brida	4
5	100712243-0001	Cubierta, rueda, amarilla	2
6	100714025	Pasador de rueda Ø10	2
7	100163346-0001	9,5 pulg. Rueda, amarilla	2
8	100023414-0002	Pasador R	2
9	100011456-0003	Tuerca de brida M10 x 1.25	4
10	100021029-0001	Blindaje térmico	1
11	100009075	Amortiguador de goma	1
12	100011381-0002	Perno de brida M10 x 1,25 x 40	4
13	100095857-0005	Perno de brida M4 x 18	2
14	100011047-0003	Pasador de rueda Ø8 x 40	2
15	100714685-0001	Pasador R, R5	2
16	100078853	Almohadilla de amortiguación, manillar	2
17	100759681-0001	Manillar	1
18	100711157	Agarre, manillar	1
19	100011330-0001	Perno de brida M8 x 48	4
20	100163347-0001	Conjunto de patas de apoyo	2
21	100011452-0003	Contratuerca M6, brida	2
22	100711874-0001	Pata de apoyo	2
23	100068623-0001	Bloqueo de parada	2
24	100058956	Montaje de vibraciones, pata de apoyo	2
25	100011266-0004	Perno de brida M6 x 20	2

DIAGRAMA DE CABLEADO

