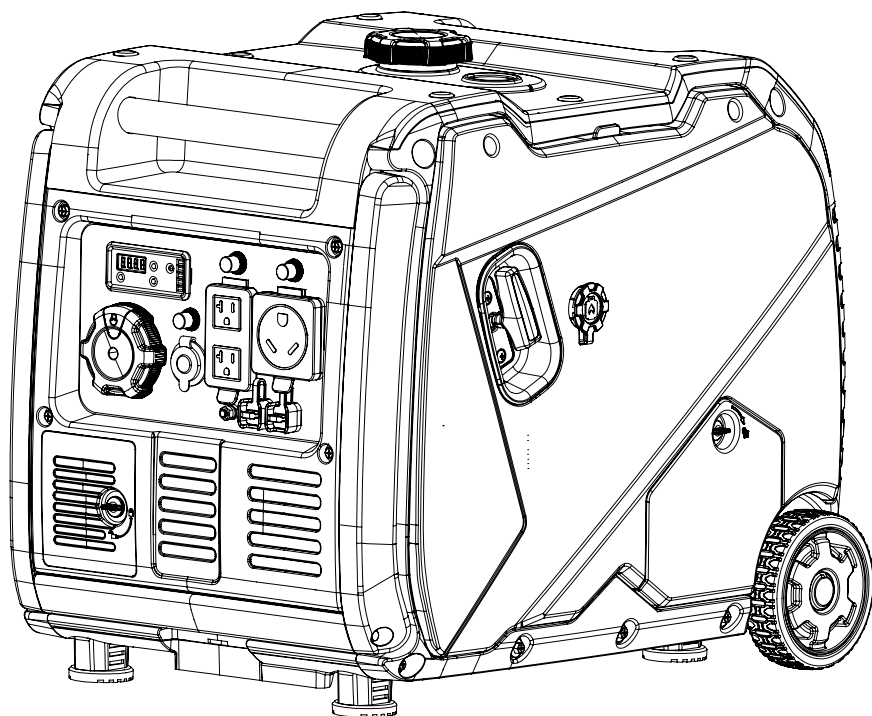


Champion Power Equipment, Inc., Santa Fe Springs, CA États-Unis

MODÈLE N° 201228



## INFORMATIONS DES PIÈCES

**GÉNÉRATRICE À DOUBLE CARBURANT À  
DÉMARRAGE ÉLECTRIQUE DE 4500 W**

**VARIANT DE NUMÉRO DE SÉRIE : TOUS**



Pour commander des pièces de rechange,  
veuillez visiter :

**[shop.championpowerequipment.com](http://shop.championpowerequipment.com)**

ou appeler le **1-877-338-0999**.

## **TABLE DES MATIÈRES**

<b>Schéma de pièces du génératrice onduleur .....</b>	<b>3</b>
<b>Liste de pièces du génératrice onduleur .....</b>	<b>4</b>
<b>Schéma de pièces du moteur .....</b>	<b>6</b>
<b>Liste des pièces du moteur .....</b>	<b>7</b>
<b>Schéma de pièces de culasse .....</b>	<b>9</b>
<b>Liste de pièces de culasse .....</b>	<b>10</b>
<b>Schéma de pièces del carburateur .....</b>	<b>11</b>
<b>Liste de pièces del carburateur .....</b>	<b>12</b>
<b>Schéma de pièces del assemblage du cadre .....</b>	<b>13</b>
<b>Liste de pièces del assemblage du cadre .....</b>	<b>14</b>
<b>Schéma de pièces del réservoir de carburant .....</b>	<b>15</b>
<b>Liste de pièces del réservoir de carburant .....</b>	<b>16</b>
<b>Schéma de pièces del panneau de commande .....</b>	<b>17</b>
<b>Liste de pièces del panneau de commande .....</b>	<b>18</b>
<b>Schéma de pièces de jeu de roues .....</b>	<b>19</b>
<b>Liste de pièces de jeu de roues .....</b>	<b>20</b>
<b>Schéma de câblage .....</b>	<b>21</b>

# SCHÉMA DE PIÈCES DU GÉNÉRATRICE ONDULEUR

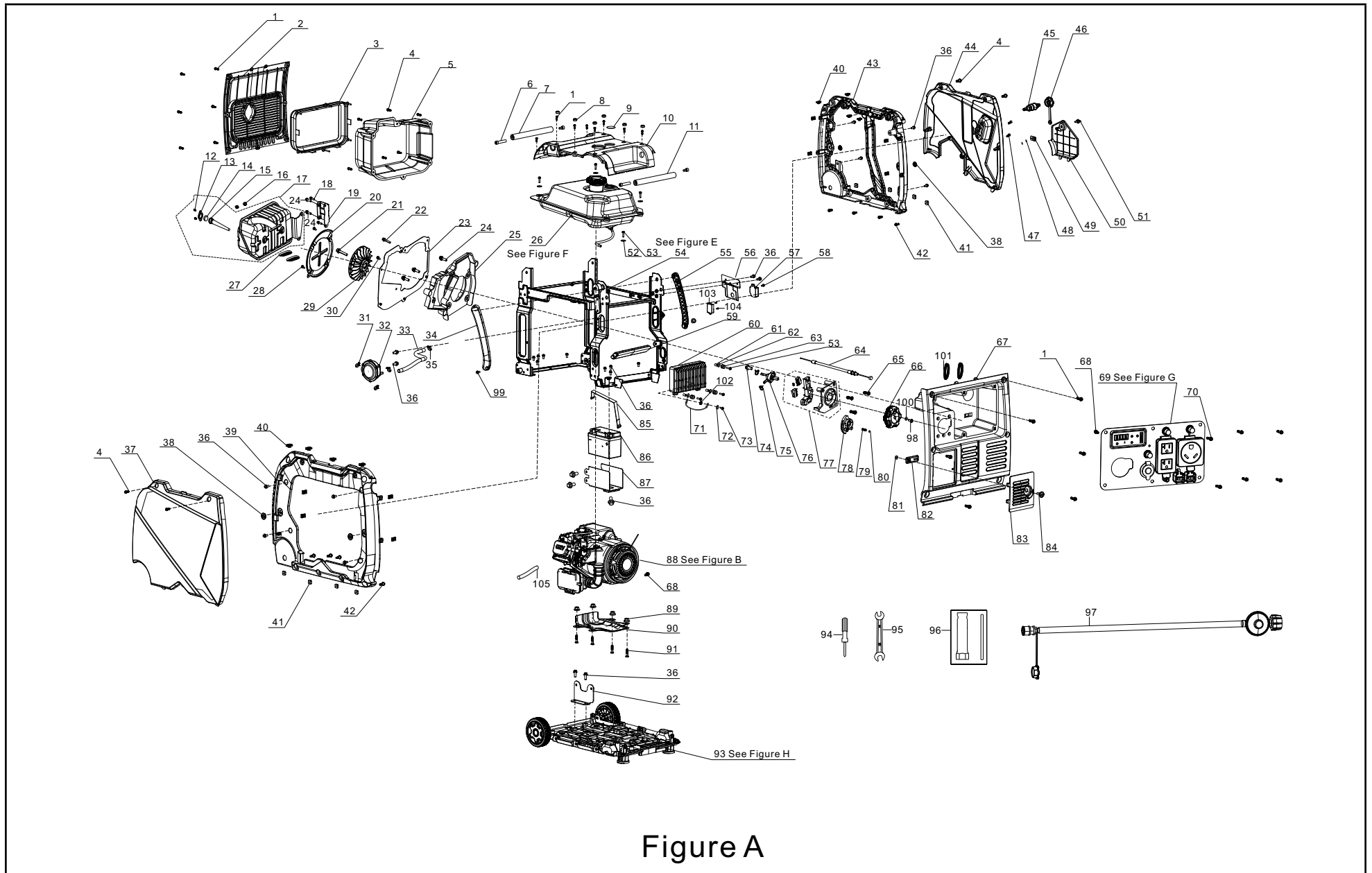


Figure A

## LISTE DE PIÈCES DU GÉNÉRATRICE ONDULEUR

No	No de pièce	Description	Qté
1	90208-000005	Boulon d'échelle hexagonal, M5 x 16 mm, zinc noir	20
2	18002-000001	Persienne, silencieux	1
3	18018-000001	Coussin de colle isolant, silencieux	1
4	90208-000004	Boulon d'échelle hexagonal, M5 x 12 mm, zinc noir	10
5	18130-000001	Capuchon de tuyau d'échappement	1
6	90115-000001	Boulon à embase hexagonal, M8 x 30, zinc noir	4
7	80153-000002	Poignée 2, Ø28 x 332	1
8	90722-000005	Bouchon 1, extrémité	6
9	37205-000001	Indicateur du niveau de carburant, jauge de carburant	1
10	94230-000001	Couvercle, supérieur	1
11	80153-000001	Poignée 1, Ø28 x 273	1
12	18012-000003	Boulon, M5 x 10, pare-étincelles	2
13	18213-000002	Plaque de fermeture, pare-étincelles	1
14	18218-000002	Bloc silencieux	1
15	18250-000012	Pare-étincelles	1
16	90303-000005	Écrou hexagonal, M8, zinc blanc	2
17	18100-000009	Assemblage du silencieux	1
18	90007-000007	Boulon à bride hexagonal, M6 x 12, grosse tête zinc blanc	2
19	18030-000001	Support du silencieux	1
20	18020-000001	Plaque, isolateur du silencieux	1
21	90001-000042	Boulon à embase hexagonal, M8 x 20, zinc blanc	1
22	90007-000018	Boulon à embase hexagonal, M6 x 35, zinc blanc	1
23	18299-000002	Support, capuchon de tuyau d'échappement	1

No	No de pièce	Description	Qté
24	90001-000040	Boulon à embase hexagonal, M8 x 16, zinc blanc	5
25	28110-000001	Collecteur d'air	1
26	96003-Y16620-0012	Assemblage combustible - Voir figure F	1
27	18001-000011	Joint de sortie de l'échappement	2
28	90134-000001	Boulon, tête cylindrique cruciforme hexagonale, M5 x 12, zinc noir	2
29	19352-000001	Ventilateur du moteur, onduleur	1
30	90124-000002	Vis taraudeuse PT4 x 13	1
31	90748-000001	Collier de serrage, Ø8 ~ Ø12	2
32	77100-000005	Régulateur, auxiliaire	1
33	90729-000008	Tuyau, Ø9,5 x Ø16,8 x 300	1
34	54912-000002	Bras rotatif 2, gauche	1
35	90748-000002	Collier de serrage Ø10 ~ Ø16	2
36	90001-000018	Boulon à embase hexagonal, M6 x 12, zinc blanc	23
37	80092-000022	Plaque de garnissage, gauche	1
38	16601-000005	Support élastique, réservoir de carburant	4
39	80091-000001	Coquille, gauche	1
40	17199-000002	Écrou à agrafe, M5, zinc blanc	16
41	90326-000001	Écrou carré, M6, zinc blanc	8
42	90208-000003	Boulon d'échelle hexagonal, M6 x 20, zinc noir	8
43	80095-000002	Coquille, droite	1
44	80096-000021	Plaque de garnissage, droite	1
45	16021-000002	Raccord d'entrée	1
46	90722-000015	Bouchon, gaz	1
47	90255-000003	Ensemble de vis et rondelle M5 x 12, zinc noir	2
48	37073-000001	Agrafe, ressort	2
49	24329-000001	Bloc 1	1
50	51197-000003	Panneau d'accès de côté, service	1

No	No de pièce	Description	Qté
51	80105-000001	Poignée, panneau d'accès de côté, service	1
52	90408-000010	Rondelle plate Ø6,2 x Ø25 x 2, zinc blanc	4
53	90001-000026	Boulon à embase hexagonal, M6 x 25, zinc blanc	7
54	96003-Y51100-0009	Cadre - Voir figure E	1
55	54912-000003	Bras rotatif 1, gauche	1
56	51124-000011	Support de fixation	1
57	30060-000013	Redresseur	1
58	90001-000023	Boulon à embase hexagonal, M6 x 16, zinc noir	1
59	54913-000001	Barre rotative	1
60	30043-000025	Onduleur, 3,3/3,8 kW_120 V_60 Hz	1
61	90683-000003	Bague, Ø11 x Ø7 x 16	3
62	90406-000002	Rondelle plate, Ø6,4 x Ø18 x 1,6, zinc blanc	3
63	30431-000003	Manchon de caoutchouc	3
64	16080-000005	Sous-ensemble poignée de cordon de démarrage	1
65	90129-000002	Vis taraudeuse, ST4,2x16, zinc blanc	3
66	35643-000002	Bouton, cadran de commutateur, moteur	1
67	35680-000001	Logement du panneau de commande	1
68	90001-000016	Boulon à embase hexagonal, M6 x 10, zinc blanc	2
69	35610-000129	Ensemble panneau de commande - voir figure G	1
70	90255-000003	Ensemble de vis et rondelle M5 x 12, zinc noir	6
71	30009-000011	Fil de mise à la terre	1
72	90408-000003	Rondelle plate, Ø5, zinc blanc	1
73	90005-000001	Vis hexagonale, M4 x 8, zinc blanc	1
74	90001-000020	Boulon à embase hexagonal, M6 x 14, zinc blanc	1
75	90685-000012	Étrier, Ø8,0 x 0,6 x 7	2
76	16750-000005	Assemblage du robinet de carburant	1
77	35160-000008	Ensemble commutateur, moteur	1

No	No de pièce	Description	Qté
78	94111-000001	Panneau de couverture, 45x14	1
79	16527-000001	Ressort, ajustement d'arrêt	1
80	90543-000001	Boule, acier	1
81	90341-000002	Écrou en nylon, M5, zinc noir	1
82	24329-000002	Bloc 2	1
83	31123-000001	Couvercle, batterie	1
84	90208-000002	Boulon d'échelle hexagonal, M5 x 16, 6 mm	1
85	31115-000003	Bande, batterie, 177x24,5x3,8	1
86	31110-000001	Batterie, 1,6 Ah/12 V	1
87	31130-000001	Logement de la pile	1
88	96100-210DNV10-03	212cc, Moteur EPA3, électrique - Voir figure B	1
89	90305-000010	Écrou hexagonal à embase, M8, zinc blanc	4
90	19306-000002	Défecteur d'air du carter du moteur	1
91	90001-000050	Boulon à embase hexagonal, M8 x 40, zinc blanc	4
92	17003-000001	Support du filtre à air	1
93	96003-Y44110-0006	ensemble de roue - voir Figure H	1
94	93120-000001	Tournevis	1
95	93107-000004	Clé à molette, 8 x 10, zinc blanc	1
96	93130-000005	Douille à bougie	1
97	77300-000001	Tuyau GPL avec régulateur	1
98	90103-000006	Vis, M4 x 16, zinc blanc	1
99	90001-000019	Boulon à bride hexagonal, M6 x 12, zinc noir	2
100	90408-000001	Rondelle plate, zinc blanc	1
101	30431-000015	Manchon en caoutchouc, tube de carburant, 38 x 51 x 9	2
102	90415-000002	Rondelle de blocage, dentée, zinc noir	1
103	35720-000002	Module CO	1
104	90103-000013	Boulon, tête cruciforme, M5 x 16, zinc blanc	2
105	30431-000012	Manchon en caoutchouc, tube, Ø11,5 x Ø13 x 60	1

# SCHÉMA DE PIÈCES DU MOTEUR

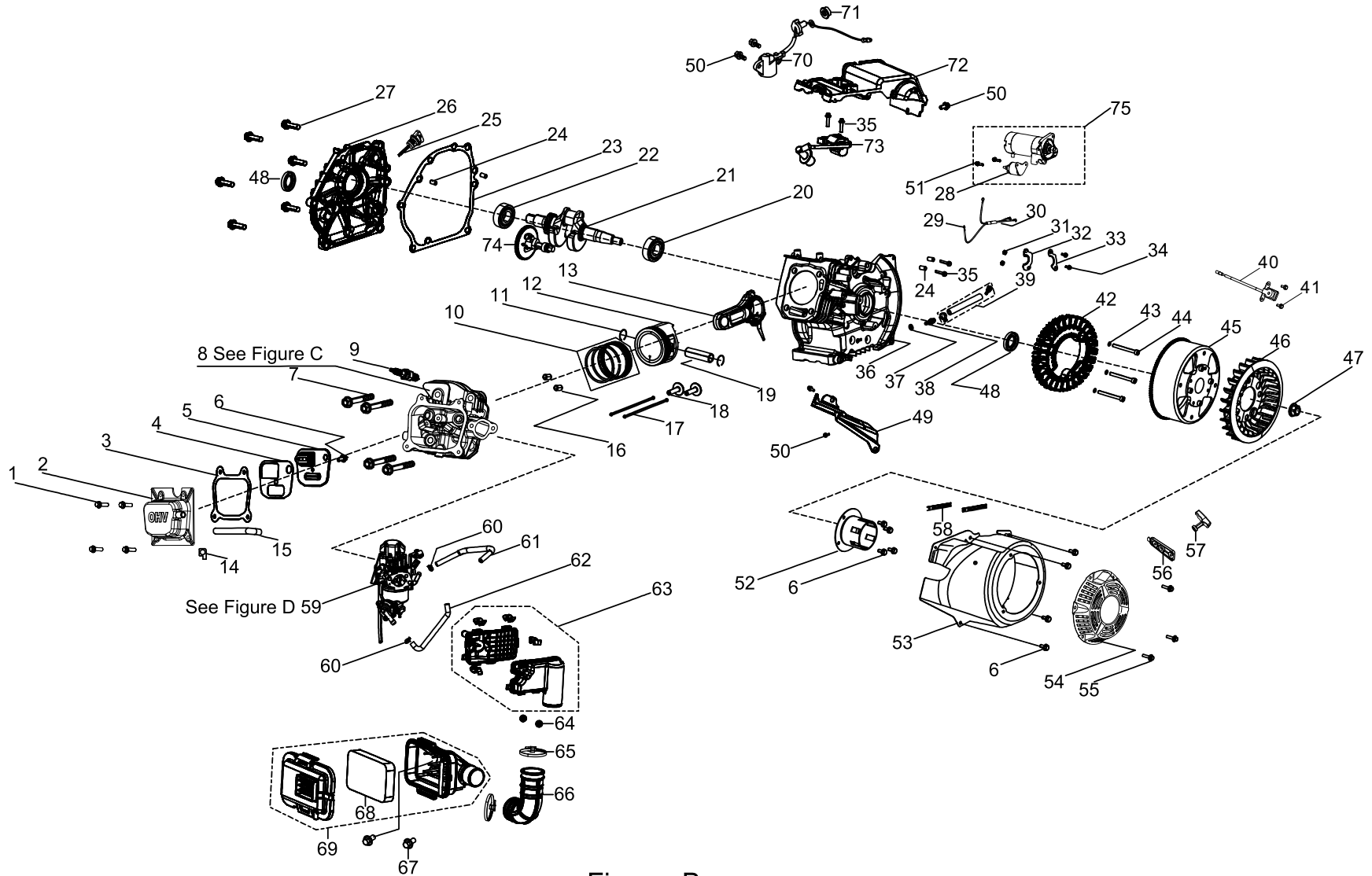


Figure B

## LISTE DES PIÈCES DU MOTEUR

No	No de pièce	Description	Qté
1	90001-000024	Boulon à embase hexagonal, M6 x 20, zinc blanc	4
2	12410-000006	Ensemble couvercle de culasse	1
3	12004-000010	Joint de couvercle, culasse	1
4	11332-000001	Joint, couvercle de la rainure du reniflard	1
5	11320-000002	Reniflard	1
6	90001-000018	Boulon à embase hexagonal, M6 x 12, zinc blanc	9
7	12003-000001	Boulon de culasse, M8 x 60, zinc blanc	4
8	96003-Z12140-0027	Ensemble de culasse - voir figure C	1
9	30010-000001	Bougie d'allumage, F6RTC	1
10	13200-000004	Assemblage du segment de piston	1
11	13122-000001	Agrafe de l'axe de piston	2
12	13111-000019	Piston	1
13	13010-000015	Bielle	1
14	90804-000001	Cale de butée	1
15	17004-000014	Tube du reniflard	1
16	90502-000007	Goupille, Ø11 x 14	2
17	14071-000005	Poussoir de soupape	2
18	14081-000002	Poussoir de soupape	2
19	13121-000001	Axe de piston, Ø18 x Ø54	1
20	90547-000016	Roulement 6305	1
21	13300-000012	Assemblage du vilebrequin	1
22	90547-000006	Roulement 6205	1
23	11001-000001	Joint du vilebrequin	1
24	90502-000002	Goupille, Ø8 x 12	4
25	15010-000001	Ensemble de jauge d'huile	1
26	11411-000006	Couvercle du vilebrequin	1
27	90001-000047	Boulon à embase hexagonal, M8 x 32, zinc blanc	6

No	No de pièce	Description	Qté
28	30500-000004	Relais de démarrage	1
29	31112-000009	Faisceau de câblage de la batterie	1
30	31114-000008	Faisceau de câblage du moteur	1
31	90305-000003	Écrou hexagonal à embase, M5, zinc blanc	2
32	54066-000002	Étrier de câblage, zinc blanc	1
33	30002-000001	Étrier de câblage, magnéto	1
34	90001-000008	Boulon à embase hexagonal, M5 x 20, zinc blanc	2
35	90001-000028	Boulon à embase hexagonal, M6 x 28, zinc blanc	4
36	11310-000007	Ensemble du carter de moteur	1
37	90408-000021	Rondelle plate, Ø10 x Ø15,8 x 1,5	1
38	90689-000003	Joint, tuyau de vidange d'huile, zinc blanc	1
39	11011-000001	Ensemble de tuyau de vidange d'huile	1
40	30130-000003	Gâchette	1
41	90001-000007	Boulon à embase hexagonal, M5 x 16, zinc blanc	2
42	30120-000015	Composante de stator, Ø152 x 38	1
43	90408-000005	Rondelle, Ø6, zinc blanc	3
44	90102-000003	Vis à tête cylindrique à six pans, M6 x 60	3
45	30110-000011	Composante de rotor, Ø152 x 38	1
46	19352-000011	Ventilateur de refroidissement	1
47	13501-000001	Écrou du volant d'inertie du moteur, M14 x 1,5, zinc blanc	1
48	90682-000002	Joint d'huile, Ø25 x Ø41,25 x 6	2
49	19309-000001	Écran droit, carter de moteur	1
50	90001-000022	Boulon à embase hexagonal, M6 x 16, zinc blanc	5
51	90001-000006	Boulon à embase hexagonal, M5 x 14, zinc blanc	2
52	28002-000009	Poulie d'entraînement	1

No	No de pièce	Description	Qté
53	28110-000014	Carénage, moteur	1
54	28200-000013	Ensemble du démarreur manuel	1
55	90251-000001	Ensemble de boulons et rondelles, M6 x 8, zinc noir	3
56	28004-000005	Plaque-guide, corde de lancement	1
57	28210-000002	Poignée, corde de lancement	1
58	90684-000003	Agrafe, 100 mm	2
59	96003-Z16100-0028	Ensemble du carburateur - voir figure D	1
60	90748-000001	Collier de serrage, Ø8 ~ Ø12	2
61	90729-000002	Tuyau, Ø6,3 x Ø13 x 260	1
62	90729-000003	Tuyau, Ø8 x Ø15 x 210	1
63	17400-000002	Filtre à air, auxiliaire	1
64	90305-000007	Écrou hexagonal à embase, M6, zinc blanc	2
65	12081-000001	Collier, tuyau d'entrée	2
66	12510-000001	Canalisation d'arrivée	1
67	90001-000026	Boulon à embase hexagonal, M6 x 25, zinc blanc	2
68	17100-000017	Assemblage du filtre à air	1
69	17151-000005	Élément, filtre à air	1
70	37060-000009	Capteur d'huile du moteur, sans écrou	1
71	90305-000014	Écrou hexagonal à embase, M10, zinc blanc	1
72	16675-000001	Carénage supérieur, moteur	1
73	30400-000012	Bobine d'allumage	1
74	14200-000008	Assemblage de l'arbre à cames	1
75	30300-000001	Assemblage du moteur de démarrage	1



## SCHÉMA DE PIÈCES DE CULASSE

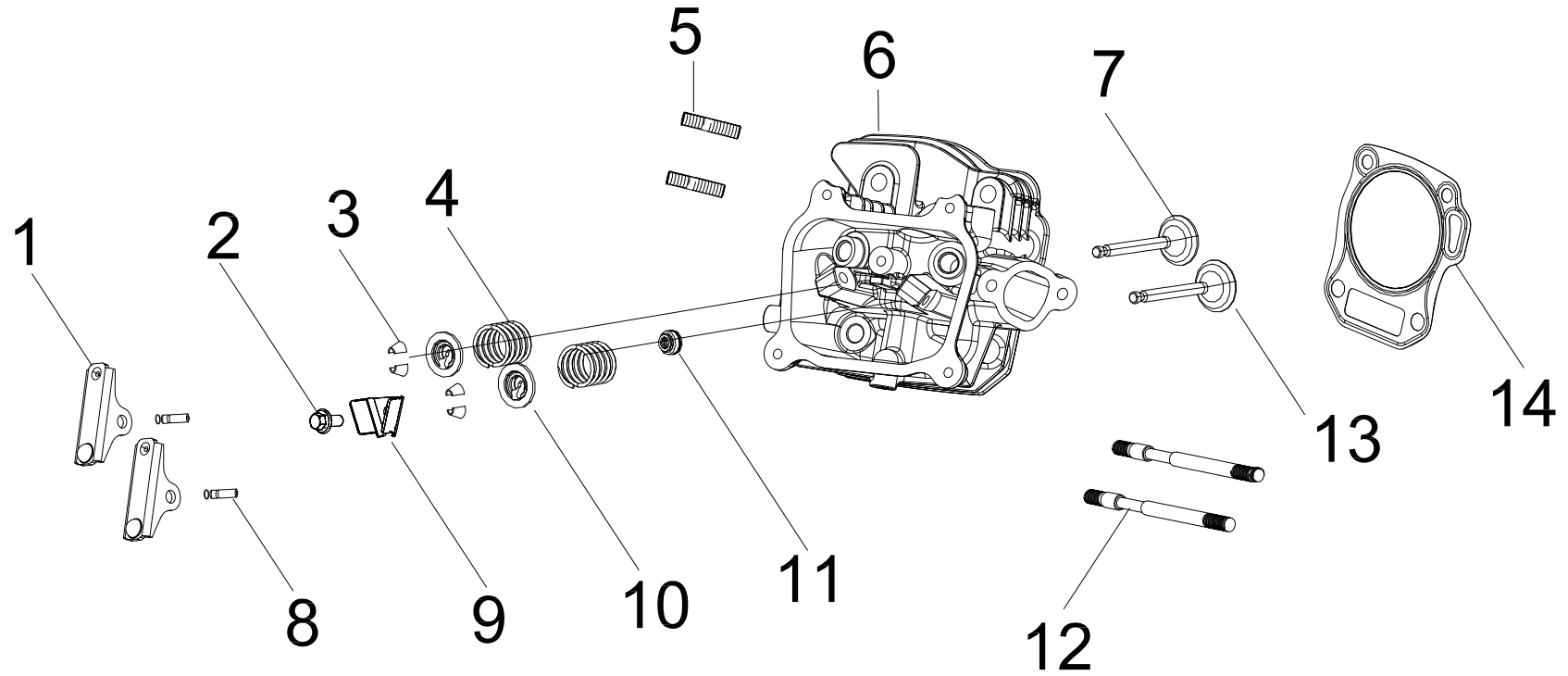


Figure C

## LISTE DE PIÈCES DE CULASSE

No	No de pièce	Description	Qté
1	14310-000008	Sous-ensemble du culbuteur de soupape	2
2	90001-000018	Boulon à embase hexagonal, M6 x 12, zinc blanc	1
3	12109-000004	Étrier de blocage de la soupape	4
4	12103-000001	Ressort de la soupape	2
5	90203-000001	Goujon, M8 x 34, zinc noir	2
6	12140-000023	Sous-ensemble de la culasse	1
7	12121-000015	Soupape d'échappement	1
8	14318-000003	Sous-ensemble de l'axe de culbuteur de soupape	2
9	12419-000002	Plaque de goupille, couvre-culasse	1
10	12112-000008	Coupelle d'appui du ressort de la soupape	2
11	12101-000006	Guide d'étanchéité	1
12	90207-000002	Goujon, M6 x 105, zinc noir	2
13	12111-000012	Soupape d'aspiration	1
14	12131-000015	Joint de la culasse du cylindre	1

## SCHÉMA DE PIÈCES DEL CARBURATEUR

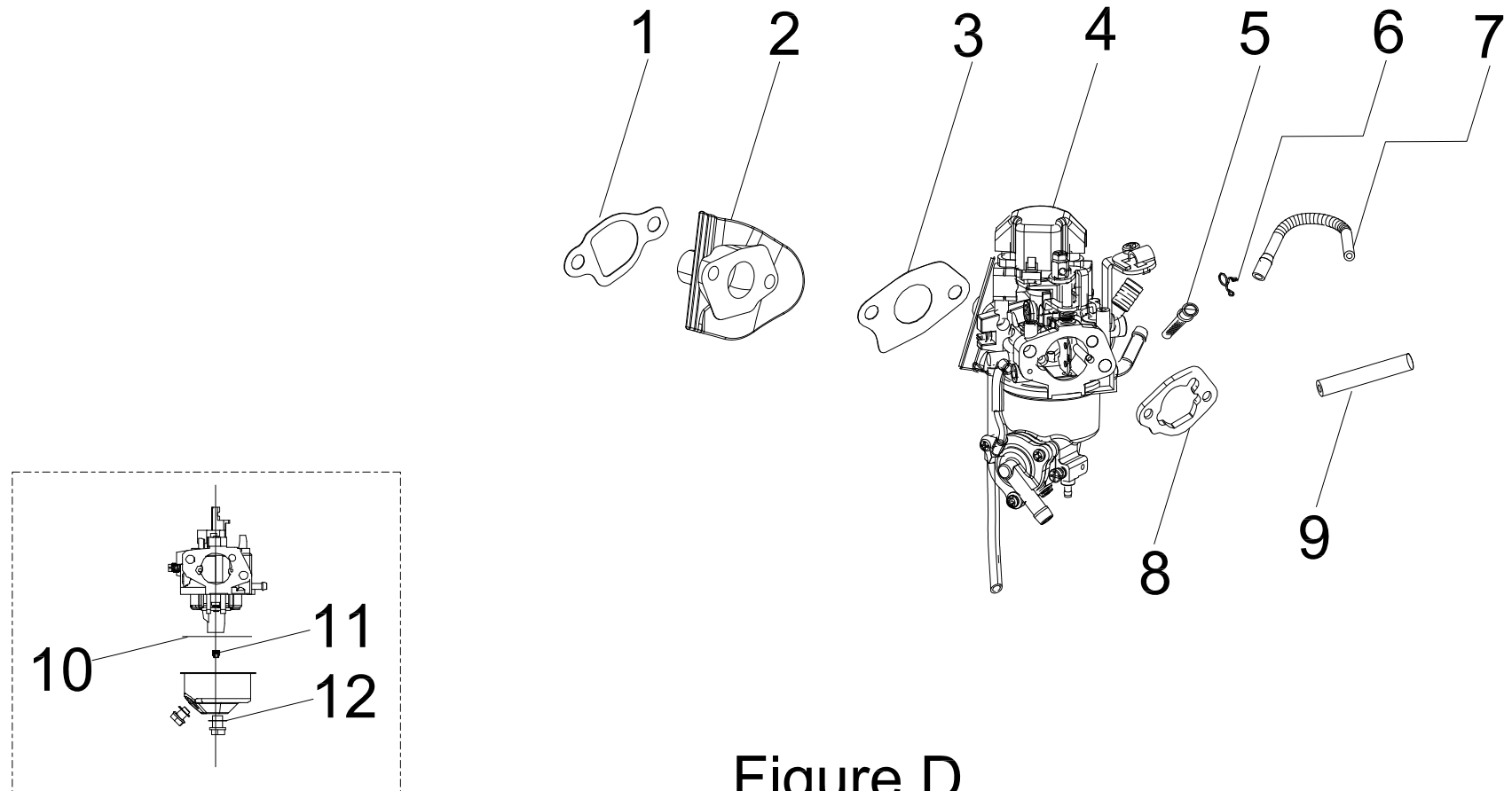


Figure D

## LISTE DE PIÈCES DEL CARBURATEUR

No	No de pièce	Description	Qté
1	16002-000006	Joint d'isolation du carburateur	1
2	16003-000007	Plaque d'isolation du carburateur	1
3	16001-000001	Joint du carburateur	1
4	16100-000036	Ensemble du carburateur	1
5	16652-000016	Filtre à carburant	1
6	90685-000002	Étrier, Ø9 x Ø0,8 x 8, zinc vert armée	1
7	90686-000008	Tuyau de carburant, Ø4,5 x Ø8,5 x 260	1
8	17001-000007	Joint du filtre à air	1
9	30431-000010	Manchon de caoutchouc	1
10	16112-000001	Joint d'étanchéité, flotteur de carburant	1
11	16161-000034	Gicleur principal (no 83)	1
	16161-000068	Gicleur principal (no 81), altitude de 914 à 1 829 m (3 000 à 6 000 pi)	/
	16161-000069	Gicleur principal (no 79), altitude de 1 829 à 2 438 m (6 000 à 8 000 pi)	/
12	90681-000010	Joint d'étanchéité	1

## SCHÉMA DE PIÈCES DEL ASSEMBLAGE DU CADRE

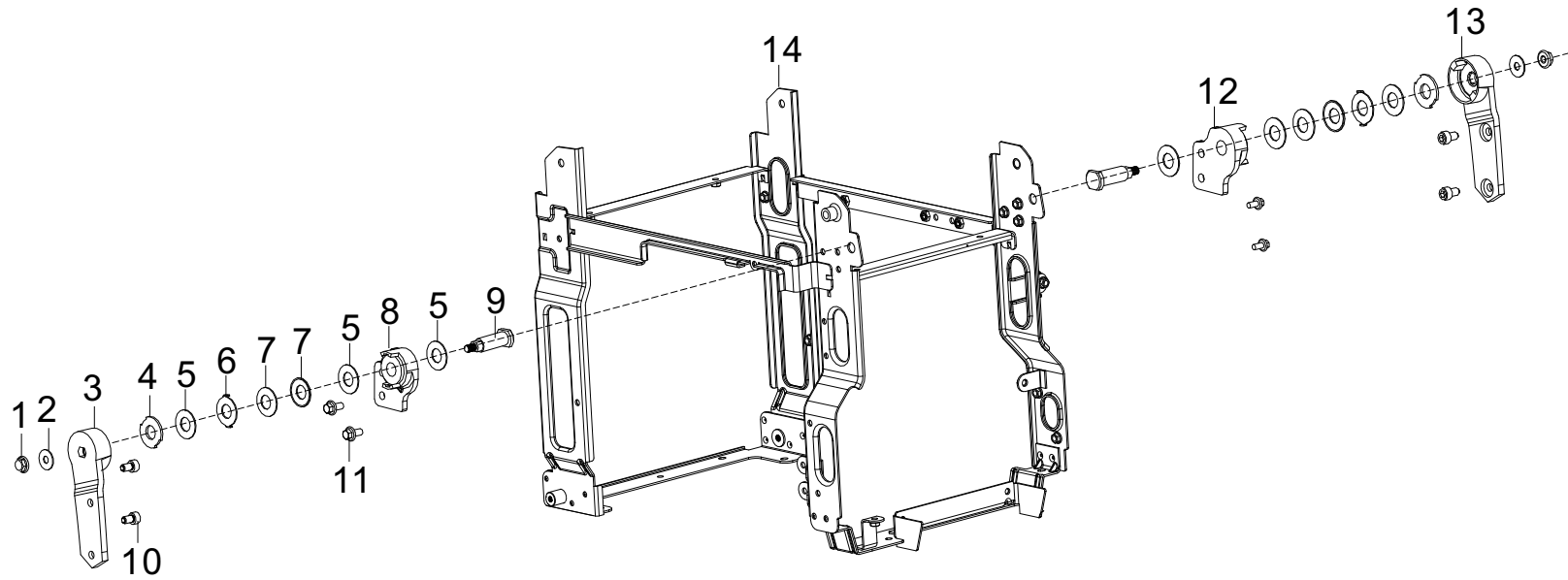


Figure E

**LISTE DE PIÈCES DEL ASSEMBLAGE DU CADRE**

No	No de pièce	Description	Qté
1	90341-000001	Écrou en nylon, M6, zinc blanc	2
2	90408-000015	Rondelle plate Ø18 x 6,5 x 1,5, zinc blanc	2
3	54122-000001	Siège gauche 2, connexion du tube de la poignée	1
4	90412-000001	Rondelle plate, Ø12,2 x 27 x 2	2
5	90412-000002	Rondelle plate Ø13 x 25 x 1, zinc blanc	6
6	42017-000001	Rondelle de blocage, Ø12,2, zinc blanc	2
7	90419-000001	Rondelle, papillon, Ø12,2 x 25 x 1x 2, zinc noir	4
8	54113-000005	Siège gauche 1, connexion du tube de la poignée	1
9	26231-000001	Arbre, axe fixe, zinc noir	2
10	90001-000017	Boulon à bride hexagonal, M6 x 10, zinc noir	4
11	90007-000011	Boulon à embase hexagonal, M6 x 16, zinc blanc	4
12	54113-000006	Siège droit 1, connexion du tube de la poignée	1
13	54122-000002	Siège droit 2, connexion du tube de la poignée	1
14	51100-000040	Assemblage du cadre	1

## SCHÉMA DE PIÈCES DEL RÉSERVOIR DE CARBURANT

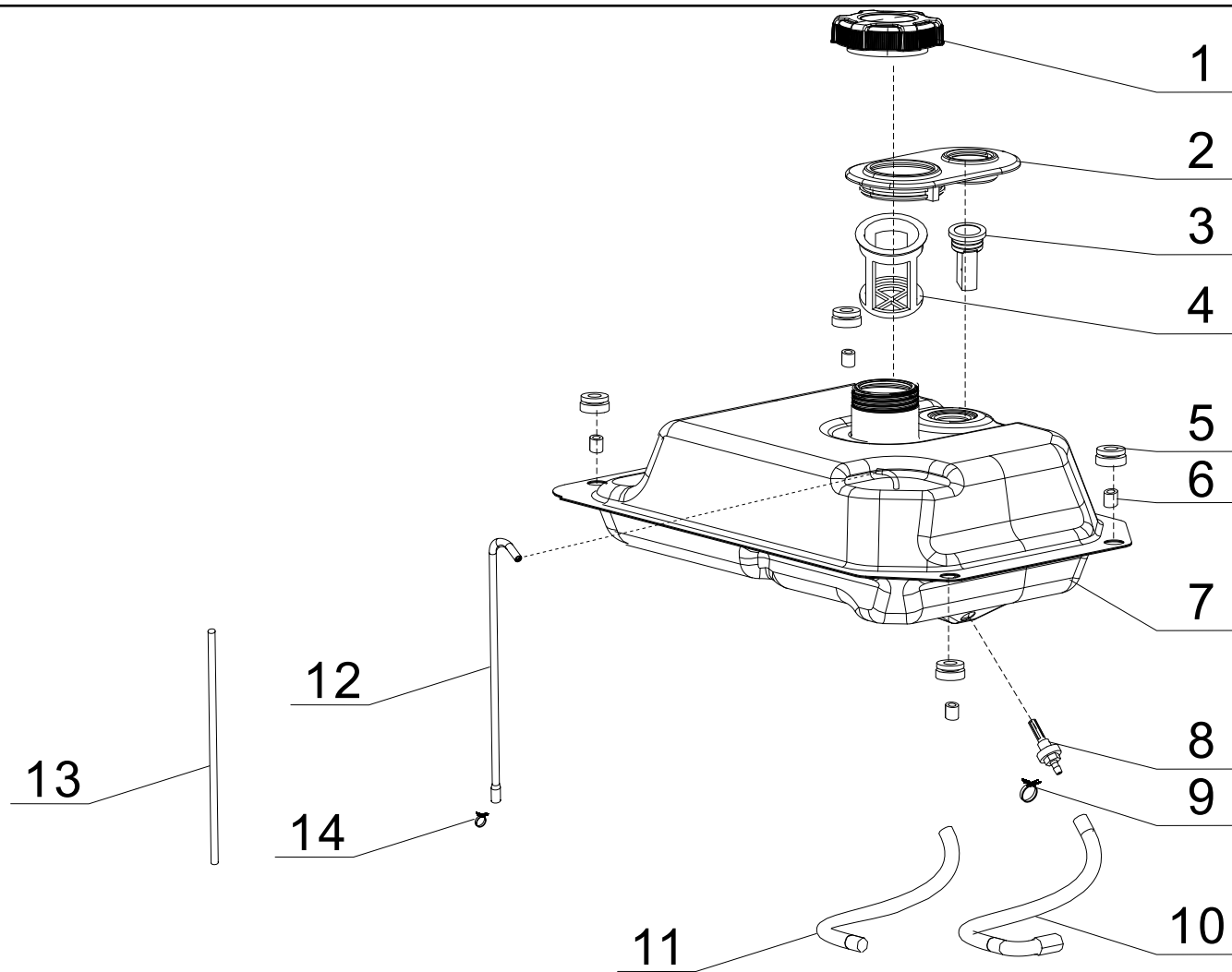


Figure F

**LISTE DE PIÈCES DEL RÉSERVOIR DE CARBURANT**

No	No de pièce	Description	Qté
1	16730-000011	Capuchon du réservoir de carburant	1
2	16641-000002	Manchon de caoutchouc, entrée de réservoir de carburant	1
3	37200-000006	Jauge de carburant	1
4	16652-000004	Filtre à carburant	1
5	16601-000001	Support élastique 1, réservoir de carburant	4
6	90683-000001	Bague, zinc blanc	4
7	16620-000005	Réservoir de carburant	1
8	16680-000001	Sous-assemblage de la sortie du réservoir de carburant	1
9	90685-000007	Étrier, Ø9,5 x 0,8 x 8	1
10	90686-000007	Tube, carburateur, Ø4,5 x Ø8,5 x 155	1
11	30431-000001	Manchon de caoutchouc, tube de carburant	1
12	16804-000014	Tube, filtre à air, Ø4,5 x Ø8,5 x 375	1
13	30431-000010	Manchon en caoutchouc, tube de carburant, Ø10 x Ø11 x 180	1
14	90685-000010	Étrier, Ø10,5 x 0,8 x 8	1



## SCHÉMA DE PIÈCES DEL PANNEAU DE COMMANDE

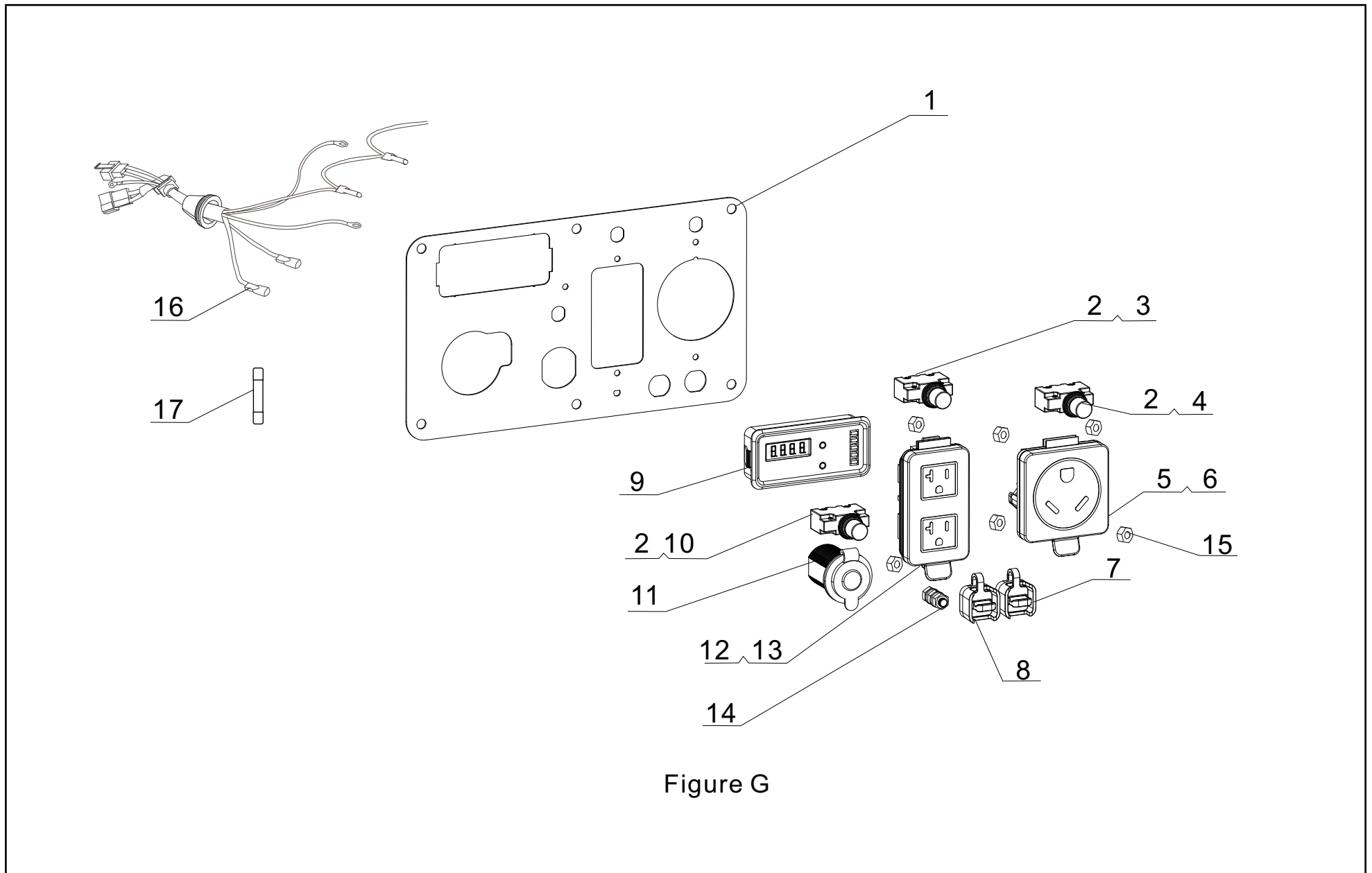


Figure G

**LISTE DE PIÈCES DEL PANNEAU DE COMMANDE**

No	No de pièce	Description	Qté
1	35650-000028	Panneau de commande	1
2	35654-000005	Couvercle, bouton-poussoir	3
3	31234-000003	Disjoncteur 20 A, bouton poussoir, 125/250 V	1
4	31234-000007	Disjoncteur 30 A, bouton poussoir, 125/250 V	1
5	35654-000011	Cache-prise, TT-30R	1
6	35614-000007	Prise, TT-30R, 30 A, 125 V	1
7	35614-000020	Parallèle sans fil, noir	1
8	35614-000019	"Parallèle sans fil, rouge"	1
9	35632-000013	Afficheur multifonctionnel, INT5CINV	1
10	31234-000002	Disjoncteur 8 A, bouton poussoir, 125/250 V	1
11	35619-000003	Prise automobile, 12 V CC	1
12	35654-000013	Cache-prise, 5-20R	1
13	35614-000017	Prise 5-20R, 20A, 125 V	1
14	35629-000001	Borne de terre, zinc noir	1
15	90305-000002	Écrou hexagonal à embase, M4, zinc blanc	6
16	35660-000028	Faisceau de câblage, panneau de commande	1
17	90721-000001	Fusible 15 A	1

## SCHÉMA DE PIÈCES DE JEU DE ROUES

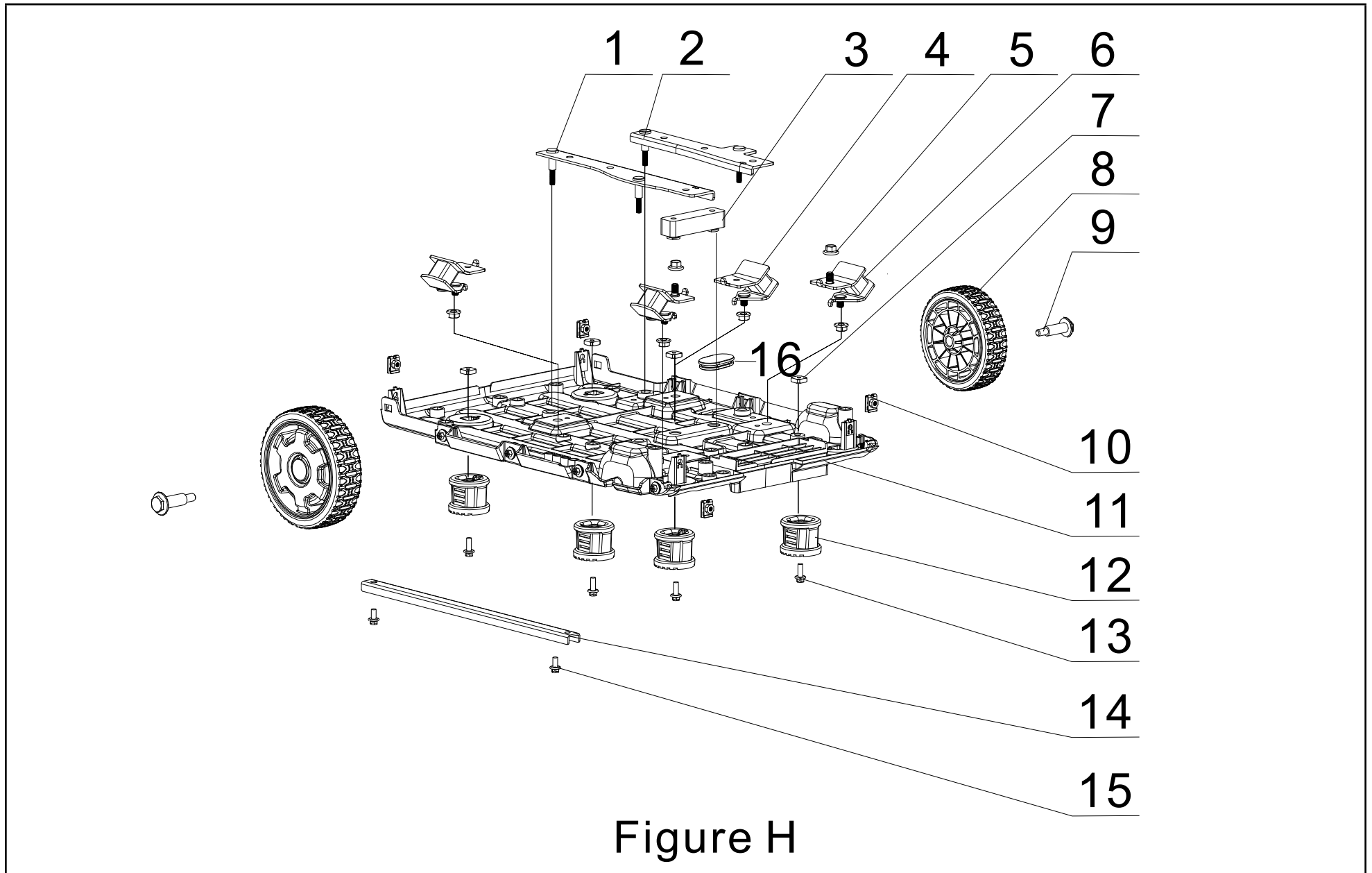


Figure H

## LISTE DE PIÈCES DE JEU DE ROUES

No	No de pièce	Description	Qté
1	51188-000001	Support gauche, moteur	1
2	51189-000001	Support droit, moteur	1
3	50035-000003	Support, coussin en caoutchouc	1
4	51011-000003	Support élastique, droit, cadre	2
5	90305-000010	Écrou hexagonal à embase, M8, zinc blanc	6
6	51009-000001	Support élastique, gauche, cadre	2
7	90326-000001	Écrou carré, M6, zinc blanc	4
8	44110-000001	5 po Roue, jaune	2
9	42002-000002	Axe, M8×15, zinc noir	2
10	17199-000002	Écrou à agrafe, M5, zinc blanc	4
11	51143-000001	Plaque inférieure	1
12	51014-000007	Pied, caoutchouc	4
13	90001-000022	Boulon à embase hexagonal, M6 x 16, zinc blanc	4
14	51103-000002	Plaque de renfort, zinc noir	1
15	90001-000018	Boulon à embase hexagonal, M6 x 12, zinc blanc	2
16	90722-000002	Bouchon, extrémité	1

# SCHÉMA DE CÂBLAGE

