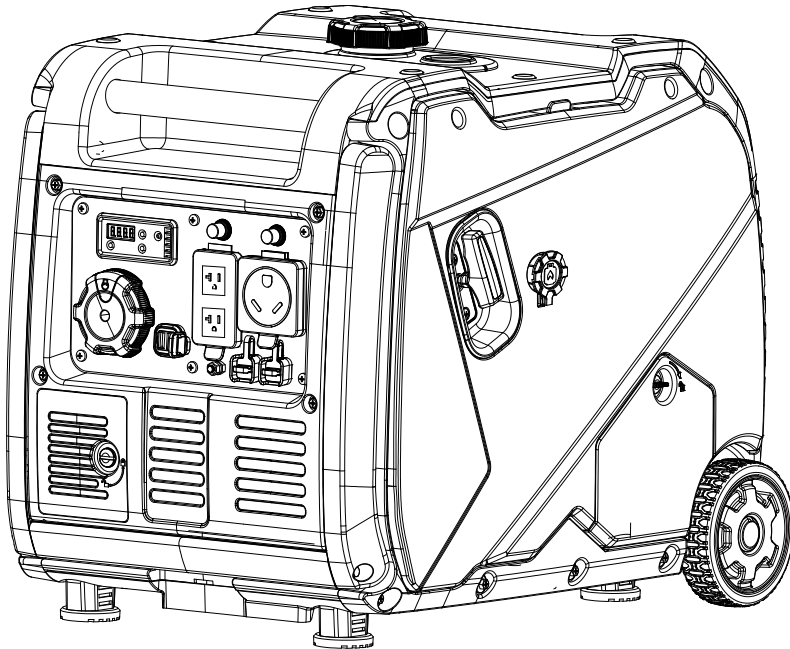




Champion Power Equipment, Inc.

MODELO #201278



INFORMACIÓN DE PARTES

**GENERADOR INVERSOR DE COMBUSTIBLE DUAL CON
ENCENDIDO ELÉCTRICO 4500W**

RANGO DE NÚMERO DE SERIE: TODOS



Para pedir piezas de reemplazo por favor visite:
shop.championpowerequipment.com
o llame al **1-877-338-0999**.

TABLA DE CONTENIDO

Diagrama de partes del generador inversor	3
Lista de partes del generador inversor	4
Diagrama de partes del motor	6
Lista de partes del motor	7
Diagrama de partes de la culata	9
Lista de partes de la culata	10
Diagrama de partes del carburador	11
Lista de partes del carburador	12
Diagrama de partes del marco	13
Lista de partes del marco	14
Diagrama de partes del tanque de combustible	15
Lista de partes del tanque de combustible	16
Diagrama de partes del tablero de control	17
Lista de partes del tablero de control	18
Diagrama de partes del juego de ruedas	19
Lista de partes del juego de ruedas	20
Diagrama de cableado	21

DIAGRAMA DE PARTES DEL GENERADOR INVERSOR

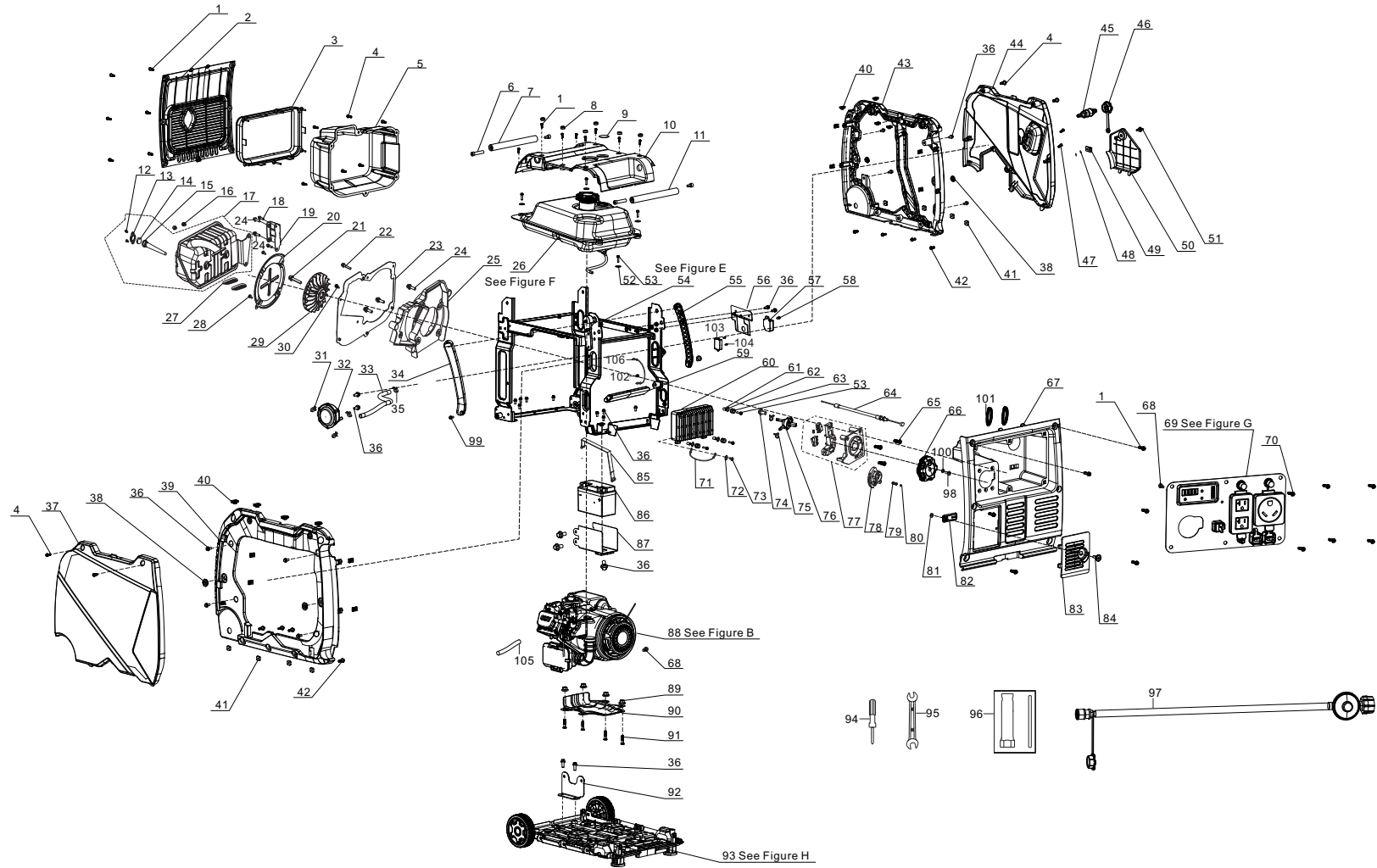


Figure A

LISTA DE PARTES DEL GENERADOR INVERSOR

#	Número de parte	Descripción	Ctd.
1	90208-000005	Perno hexagonal, M5 x 16, zinc negro	20
2	18002-000001	Lumbrera, silenciador	1
3	18018-000001	Cojín de pegamento aislante, silenciador	1
4	90208-000004	Perno escalonado hexagonal, M5 x 12, zinc negro	10
5	18130-000001	Guardia del silenciador	1
6	90115-000001	Perno de cabeza hexagonal, M8 x 30, zinc negro	4
7	80153-000002	Mango 2, Ø28 x 332	1
8	90722-000005	Enchufe 1, final	6
9	37205-000001	Mirilla del nivel de combustible, medidor de combustible	1
10	94230-000001	Cubierta, superior	1
11	80153-000001	Mango 1, Ø28 x 273	1
12	18012-000003	Perno, M5 x 10, parachispas	2
13	18213-000002	Placa, supresor de chispas	1
14	18218-000002	Bloque de amortiguación	1
15	18250-000012	Supresor de chispas	1
16	90303-000005	Tuerca embreada, M8, zinc blanco azul	2
17	18100-000009	Ensamblaje del silenciador	1
18	90007-000007	Perno hexagonal, M6 x 12, cabeza grande, zinc blanco	2
19	18030-000001	Soporte del silenciador	1
20	18020-000001	Placa, aislante del silenciador	1
21	90001-000042	Perno hexagonal con reborde, M8 x 20, zinc blanco	1
22	90007-000018	Perno hexagonal con reborde, M6 x 35, zinc blanco	1
23	18299-000001	Soporte, protector de silenciador	1
24	90001-000040	Perno hexagonal con reborde, M8 x 16, zinc blanco	5
25	28110-000001	Sudario	1
26	96003-Y16620-0012	Conjunto del tanque de combustible - vea figura F	1

#	Número de parte	Descripción	Ctd.
27	18001-000011	Junta de salida de escape	2
28	90134-000001	Perno, cabeza plana hexagonal cruzada, M5 x 12, zinc negro	2
29	19352-000001	Ventilador de enfriamiento, inversor	1
30	90124-000002	Tornillo roscante, PT4 x 13, zinc negro	1
31	90748-000001	Abrazadera, Ø8 ~ Ø12	2
32	77100-000005	Regulador, auxiliar	1
33	90729-000008	Manguera, Ø9.5 x Ø16.8 x 300	1
34	54912-000002	Brazo giratorio 2, izquierdo	1
35	90748-000002	Abrazadera, Ø10 ~ Ø16	2
36	90001-000018	Perno hexagonal con reborde, M6 x 12, zinc blanco	26
37	80092-000018	Tablero de cubierta, izquierda	1
38	16601-000005	Soporte de vibración 2, tanque de combustible	4
39	80091-000001	Shell, izquierda	1
40	17199-000003	Tuerca de clip, M5, zinc blanco	16
41	90326-000001	Tuerca cuadrada, M6, zinc blanco	8
42	90208-000003	Perno escalonado hexagonal, M6 x 20, zinc negro	8
43	80095-000002	Shell derecho	1
44	80096-000017	Tablero de cubierta, derecho	1
45	16021-000002	Conexión de entrada	1
46	90722-000015	Tapón de gas	1
47	90255-000003	Conjunto de tornillo y arandela, M5 x 12, zinc negro	2
48	37073-000001	Clip, resorte	2
49	24329-000001	Bloque 1	1
50	51197-000003	Panel de acceso lateral, servicio	1
51	80105-000001	Perilla, panel de acceso lateral, servicio	1
52	90408-000010	Arandela plana, Ø6.2 x Ø25 x 2, zinc blanco	4
53	90001-000026	Perno hexagonal con reborde, M6 x 25, zinc blanco	7

#	Número de parte	Descripción	Ctd.
54	96003-Y51100-0009	Marco - ver Figura E	1
55	54912-000003	Brazo giratorio 1, derecho	1
56	51124-000011	Soporte de montaje	1
57	30007-000002	Módulo de carga, EC0803	1
58	90001-000023	Perno hexagonal con reborde, M6 x 16, zinc negro	1
59	54913-000002	Barra giratoria	1
60	30043-000025	Inversor, 3.3/3.8kW_120V_60Hz	1
61	90683-000003	Cojinete	3
62	90406-000002	Arandela plana, Ø6.4 x Ø18 x 1.6, zinc blanco	3
63	30431-000003	Funda de goma, Ø10×Ø19×16	3
64	16080-000005	Subconjunto de la manija del estrangulador	1
65	90129-000002	Tornillo roscante, -ST4.2 x 16, zinc blanco	3
66	35643-000002	Perilla, dial de interruptores, motor	1
67	35680-000003	Carcasa del panel de control	1
68	90001-000016	Perno hexagonal con reborde, M6 x 10, zinc blanco	2
69	35610-000131	Conjunto del tablero de control - vea figura G	1
70	90255-000003	Conjunto de tornillo y arandela, negro zinc	6
71	30009-000011	Alambre de puesta a tierra	1
72	90408-000003	Arandela plana, Ø5, zinc blanco	1
73	90005-000001	Tornillo hexagonal, M4 x 8, Zinc blanco	1
74	90001-000020	Perno hexagonal con reborde, M6 x 14, zinc blanco	1
75	90685-000012	Abrazadera, Ø8.0 x 0.6 x 7	2
76	16750-000005	Conjunto de válvula de combustible	1
77	35160-000008	Conjunto de interruptor, motor	1
78	94111-000001	Tablero de cubierta	1
79	16527-000001	Resorte, ajuste del tope	1
80	90543-000001	Bola, Acero	1
81	90341-000002	Tuerca de nylon, M5, Negro, Zinc	1
82	24329-000002	Bloque 2	1

#	Número de parte	Descripción	Ctd.
83	31123-000001	Cubierta, batería	1
84	90208-000002	Perno escalonado hexagonal, M5 x 16, 6 mm	1
85	31115-000003	Correa de la batería, 177×24.5×3.8	1
86	31110-000001	Batería, 12V/1.6Ah	1
87	31130-000001	Soporte de la batería	1
88	96100-210DNVIO-04	212cc, Motor EPA3, Eléctrico - Ver Figura B	1
89	90305-000010	Tuerca hexagonal con reborde, M8, zinc blanco	4
90	19306-000002	Deflector de aire del cárter	1
91	90001-000050	Perno hexagonal con reborde, M8 x 40, zinc blanco	4
92	17003-000001	Soporte para filtro de aire	1
93	96003-Y44110-0006	Juego de ruedas - vea figura H	1
94	93120-000001	Destornillador	1
95	93107-000004	Llave, 8-10 mm	1
96	93130-000005	Enchufe de bujía	1
97	77300-000001	Manguera de GLP con regulador	1
98	90103-000006	Tornillo, M4 x 16, zinc blanco	1
99	90001-000019	Perno hexagonal con reborde, M6 x 12, zinc negro	2
100	90408-000001	Arandela plana, zinc blanco	1
101	30431-000015	Manguito de goma, tubo de combustible, Ø38 x Ø51 x 9	2
102	90415-000002	Arandela de seguridad, dentada, zinc negro	1
103	35720-000002	Modulo CO	1
104	90103-000013	Tornillo roscante, M5 x 16, zinc blanco	2
105	30431-000012	Manguito de goma, tubo de combustible, Ø11.5 x Ø13 x 60	1
106	30009-000007	Cable de conexión a tierra	1

DIAGRAMA DE PARTES DEL MOTOR

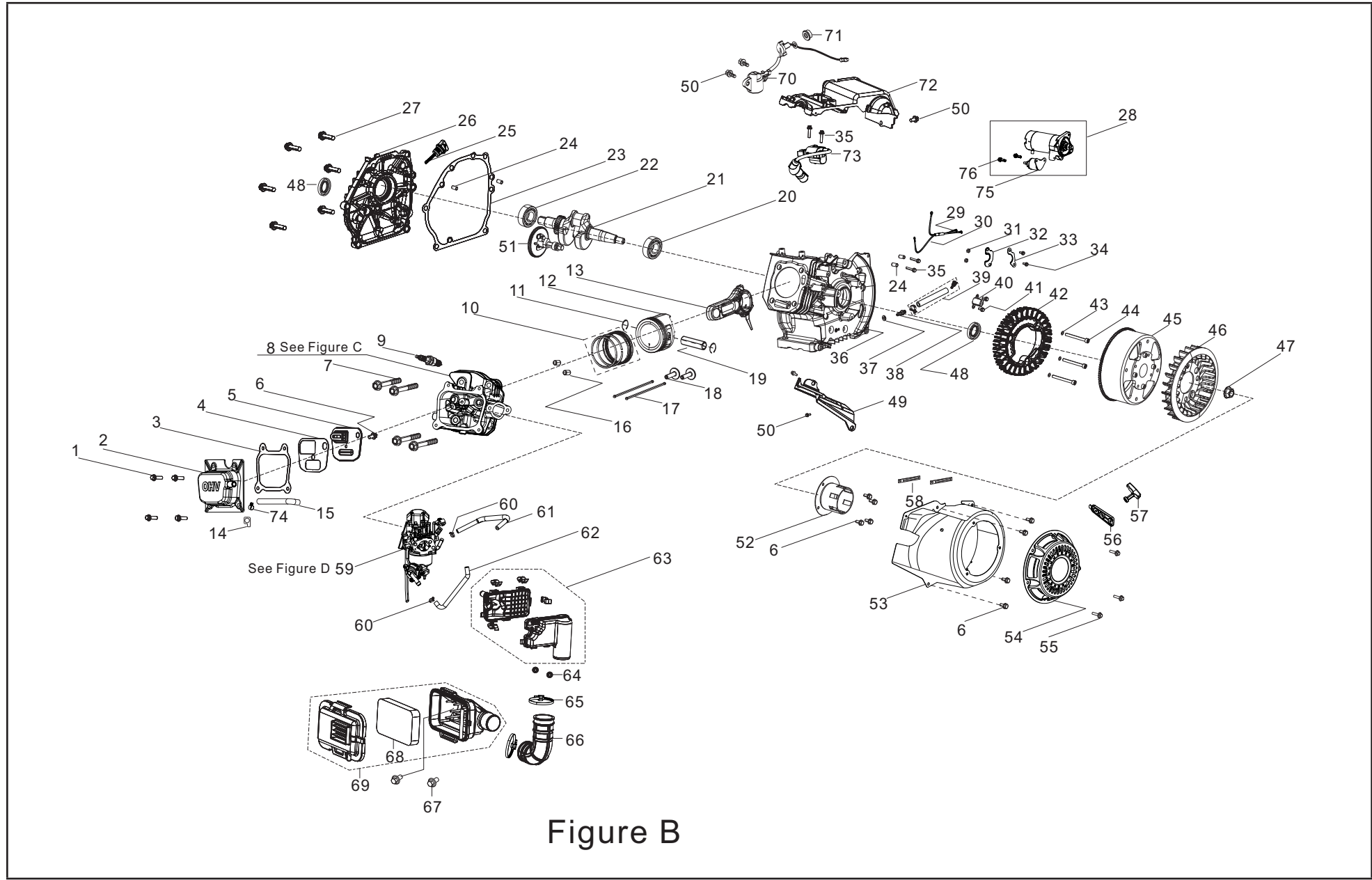


Figure B

LISTA DE PARTES DEL MOTOR

#	Número de parte	Descripción	Ctd.
1	90001-000024	Perno hexagonal con reborde, M6 x 20, zinc blanco	4
2	12410-000006	Subconjunto de la cubierta de la culata	1
3	12004-000010	Junta de la tapa de la culata del cilindro	1
4	11332-000001	Junta, cubierta del respiradero	1
5	11320-000002	Pieza, respiradero	1
6	90001-000018	Perno hexagonal con reborde, M6 x 12, zinc blanco	9
7	12003-000001	Perno de culata, M8 x 60, Zinc Negro	4
8	96003-Z12140-0027	Culata del motor - vea figura C	1
9	30010-000001	Bujía, F6RTC	1
10	13200-000004	Conjunto de anillo de pistón	1
11	13122-000001	Clip del pasador del pistón	2
12	13111-000019	Pistón	1
13	13010-000015	Biela	1
14	90804-000001	Detener bloque	1
15	17004-000014	Tubo, respiradero	1
16	90502-000007	Pasador, 11 x 14	2
17	14071-000005	Levantador de válvula	2
18	14081-000002	Empujador de válvula	2
19	13121-000001	Pasador de pistón, Ø18 x Ø54	1
20	90547-000016	Rodamiento, 6305	1
21	13300-000012	Ensamblaje del cigüeñal	1
22	90547-000006	Rodamiento, 6205	1
23	11001-000001	Junta del cárter	1
24	90502-000002	Pasador, 8 x 12	4
25	15010-000002	Subconjunto de varilla medidora de aceite	1
26	11411-000006	Tapa del cárter	1
27	90001-000047	Perno hexagonal con reborde, M8 x 32, zinc blanco	6

#	Número de parte	Descripción	Ctd.
28	30300-000001	Arranque del conjunto del motor	1
29	31112-000009	Árnes para cable, batería	1
30	31114-000008	Árnes para cable, motor	1
31	90305-000003	Tuerca de brida hexagonal, M5, zinc blanco	2
32	54066-000002	Abrazadera de cableado, zinc blanco	1
33	30002-000001	Abrazadera de cableado de magneto	1
34	90001-000008	Perno hexagonal con reborde, M5 x 20, zinc blanco	2
35	90001-000028	Perno hexagonal con reborde, M6 x 28, zinc blanco	4
36	11310-000007	Subconjunto del cárter	1
37	90408-000021	Arandela plana, Ø10 x Ø15,8 x 1,5	1
38	90689-000003	Junta, pila de combustible, zinc blanco	1
39	11011-000001	Manguera de drenaje de aceite	1
40	30130-000003	desencadenar	1
41	90001-000007	Perno hexagonal con reborde, M5 x 16, zinc blanco	2
42	30120-000018	Componente del estator, Ø152 x 38	1
43	90408-000005	Arandela, Ø6, Zinc blanco	3
44	90102-000003	Tornillo de cabeza hueca hexagonal, M6 x 60	3
45	30110-000011	Componente del rotor	1
46	19352-000011	Ventilador de enfriamiento, motor	1
47	13501-000001	Tuerca de volante, M14 x 1,5, zinc blanco	1
48	90682-000002	Sello de aceite, Ø25 x Ø41.25 x 6	2
49	19309-000001	Escudo derecho, cárter	1
50	90001-000022	Perno hexagonal con reborde, M6 x 16, zinc blanco	5
51	14200-000008	Ensamblaje del árbol de levas	1
52	28002-000009	Polea de arranque	1
53	28110-000014	Sudario	1
54	28200-000013	Conjunto de arranque de retroceso	1

#	Número de parte	Descripción	Ctd.
55	90251-000001	Pernos y arandela, M6x8, Zinc Negro	3
56	28004-000005	Placa de guía, cuerda de arranque	1
57	28210-000002	Mango, cuerda de arranque	1
58	90684-000003	Clip, 100 mm	2
59	96003-Z16100-0028	Carburador - vea figura D	1
60	90748-000001	Abrazadera	2
61	90729-000002	Tubo de ventilación, Ø6.3 x Ø13 x 260	1
62	90729-000003	Tubo de ventilación, Ø8 x Ø15 x 210	1
63	17400-000002	Filtro de aire, auxiliar	1
64	90305-000007	Tuerca hexagonal con reborde, M6, zinc blanco	2
65	12081-000001	Abrazadera	2
66	12510-000001	Tubo de entrada	1
67	90001-000026	Perno hexagonal con reborde, M6 x 25, zinc blanco	2
68	17151-000005	Elemento, filtro de aire	1
69	17100-000017	Filtro de aire	1
70	37060-000009	Sensor de aceite del motor, sin tuerca	1
71	90305-000014	Tuerca hexagonal con reborde, M6, zinc blanco	1
72	16675-000001	Proteger	1
73	30400-000012	Bobina de encendido	1
74	90685-000015	Pinza, Ø14	1
75	30500-000004	Relee de arranque	1
76	90001-000006	Perno de brida hexagonal, M5 x 14, zinc blanco	2

DIAGRAMA DE PARTES DE LA CULATA

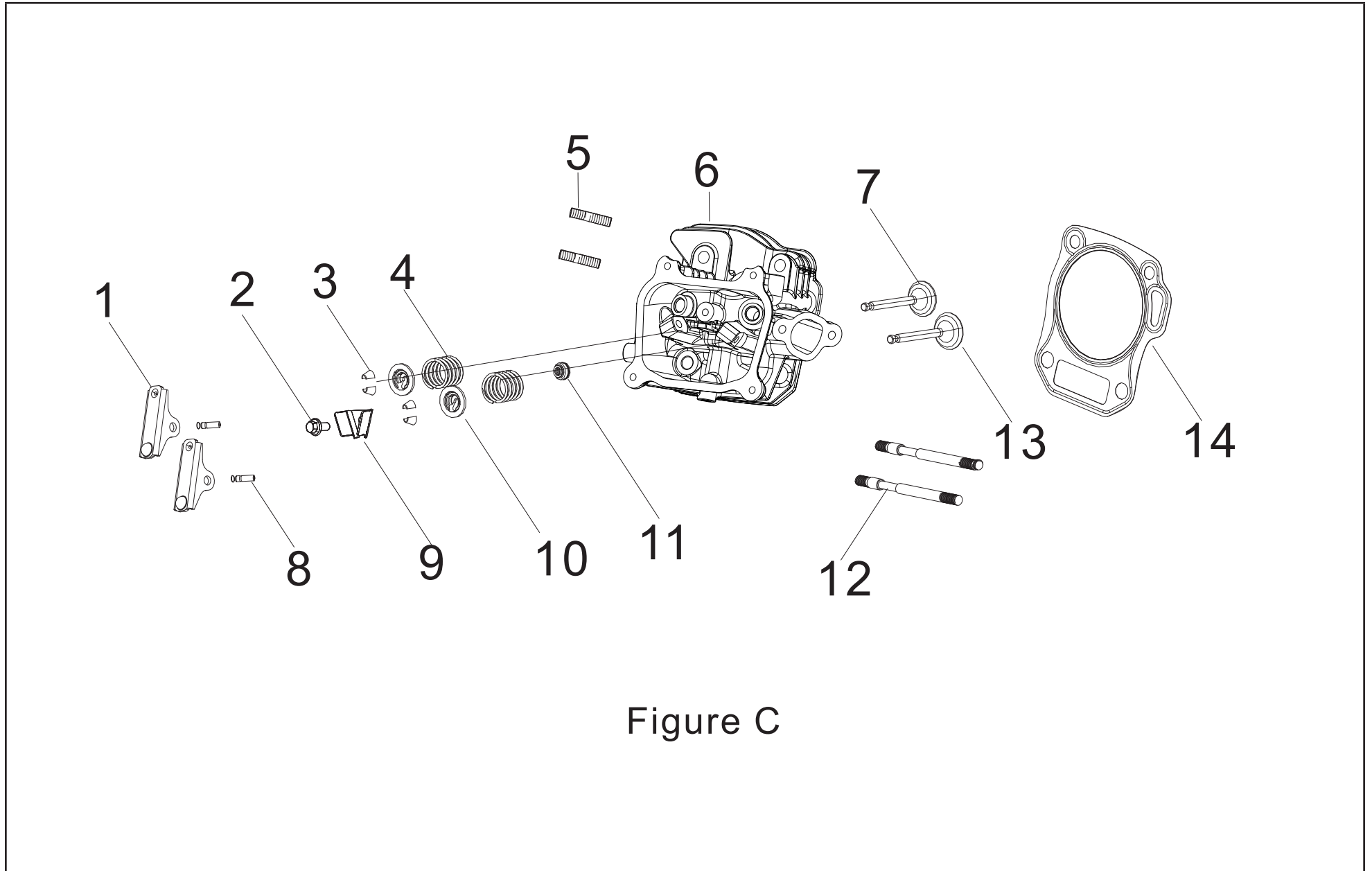


Figure C

LISTA DE PARTES DE LA CULATA

#	Número de parte	Descripción	Ctd.
1	14310-000008	Subconjunto del balancín de la válvula	2
2	90001-000018	Perno hexagonal con reborde, M6 x 12, zinc blanco	1
3	12109-000004	Abrazadera de bloqueo de válvula	4
4	12103-000001	Resorte de válvula	2
5	90203-000001	Espárrago, M8 x 34, zinc negro	2
6	12140-000023	Subconjunto de culata de cilindros	1
7	12121-000015	Válvula de escape	1
8	14318-000003	Subconjunto del eje de balancines	2
9	12419-000002	Placa de pasador, tapa de culata	1
10	12112-000008	Retén de resorte de válvula	2
11	12101-000006	Guía del sello	1
12	90207-000002	Espárrago, M6 x 105, Zinc negro	2
13	12111-000012	Válvula de entrada	1
14	12131-000015	Junta de culata	1

DIAGRAMA DE PARTES DEL CARBURADOR

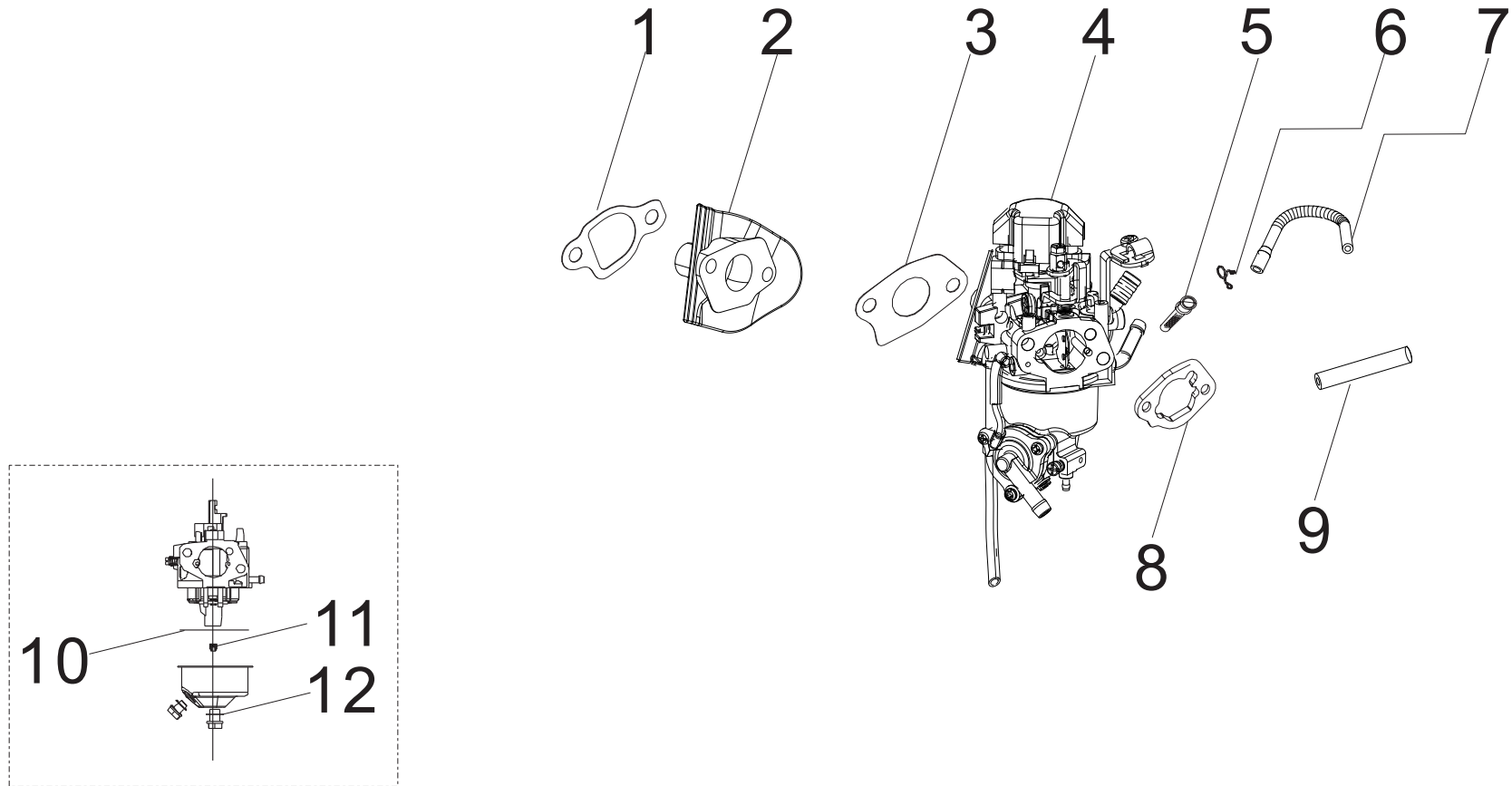


Figure D

LISTA DE PARTES DEL CARBURADOR

#	Número de parte	Descripción	Ctd.
1	16002-000006	Junta aislante del carburador	1
2	16003-000007	Placa aislante del carburador	1
3	16001-000001	Junta de carburador	1
4	16100-000036	Ensamblaje del carburador	1
5	16652-000016	Filtro de combustible	1
6	90685-000002	Abrazadera, Ø9 x Ø0.8 x 8	1
7	90686-000008	Tubo de combustible, Ø4.5 x Ø8.5 x 260	1
8	17001-000007	Junta del filtro de aire	1
9	30431-000010	Manga de goma	1
10	16112-000001	Anillo de sello, flotador	1
11	16161-000034	Surtidor principal (#83)	1
	16161-000068	Surtidor principal (#81), altitud, 3000-6000 ft	/
	16161-000069	Surtidor principal (#79), altitud, 6000-8000 ft	/
12	90681-000005	Anillo de sello	1

DIAGRAMA DE PARTES DEL MARCO

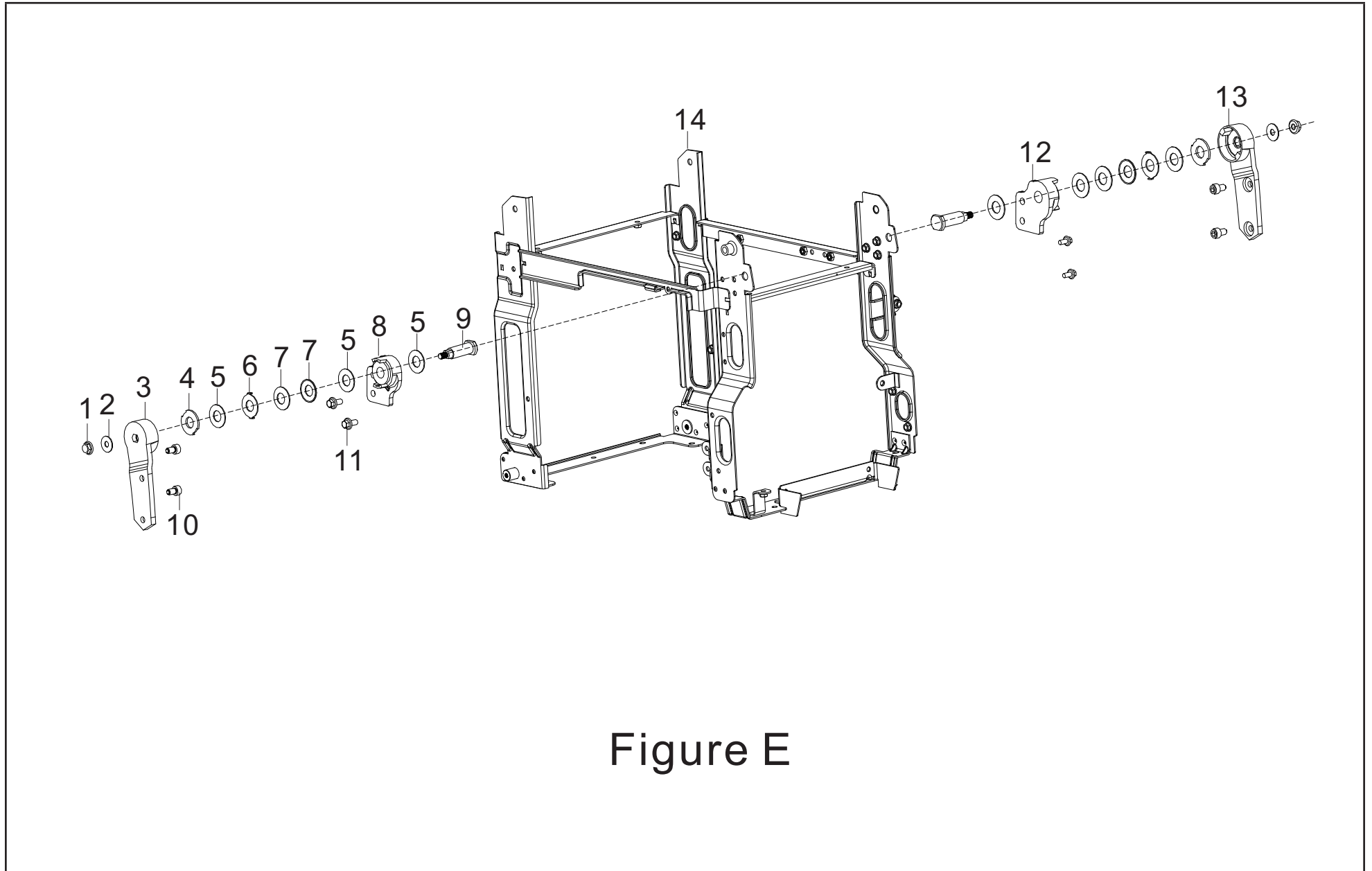


Figure E

LISTA DE PARTES DEL MARCO

#	Número de parte	Descripción	Ctd.
1	90341-000001	Tuerca de nailon, M6, zinc	2
2	90408-000015	Arandela plana, Ø18 x 6,5 x 1,5, zinc blanco	2
3	54122-000001	Asiento izquierdo 2, conexión del tubo del mango	1
4	90412-000001	Arandela plana, Ø12,2 x 27 x 2	2
5	90412-000002	Arandela plana, Ø13 x 25 x 1, zinc blanco	6
6	42017-000001	Arandela de cerradura, Ø12.2	2
7	90419-000002	Arandela, marisposa, Ø12.2 x 25 x 1x 2, zinc negro	4
8	54113-000005	Asiento izquierdo 1, conexión del tubo del mango	1
9	26231-000001	Eje, eje fijo, zinc negro	2
10	90001-000017	Perno hexagonal con reborde, M6 x 10, zinc negro	4
11	90007-000011	Perno hexagonal con reborde, M6 x 16, zinc blanco	4
12	54113-000006	Asiento derecho 1, conexión del tubo del mango	1
13	54122-000002	Asiento derecho 2, conexión del tubo del mango	1
14	51100-000040	Conjunto de marco	1

DIAGRAMA DE PARTES DEL TANQUE DE COMBUSTIBLE

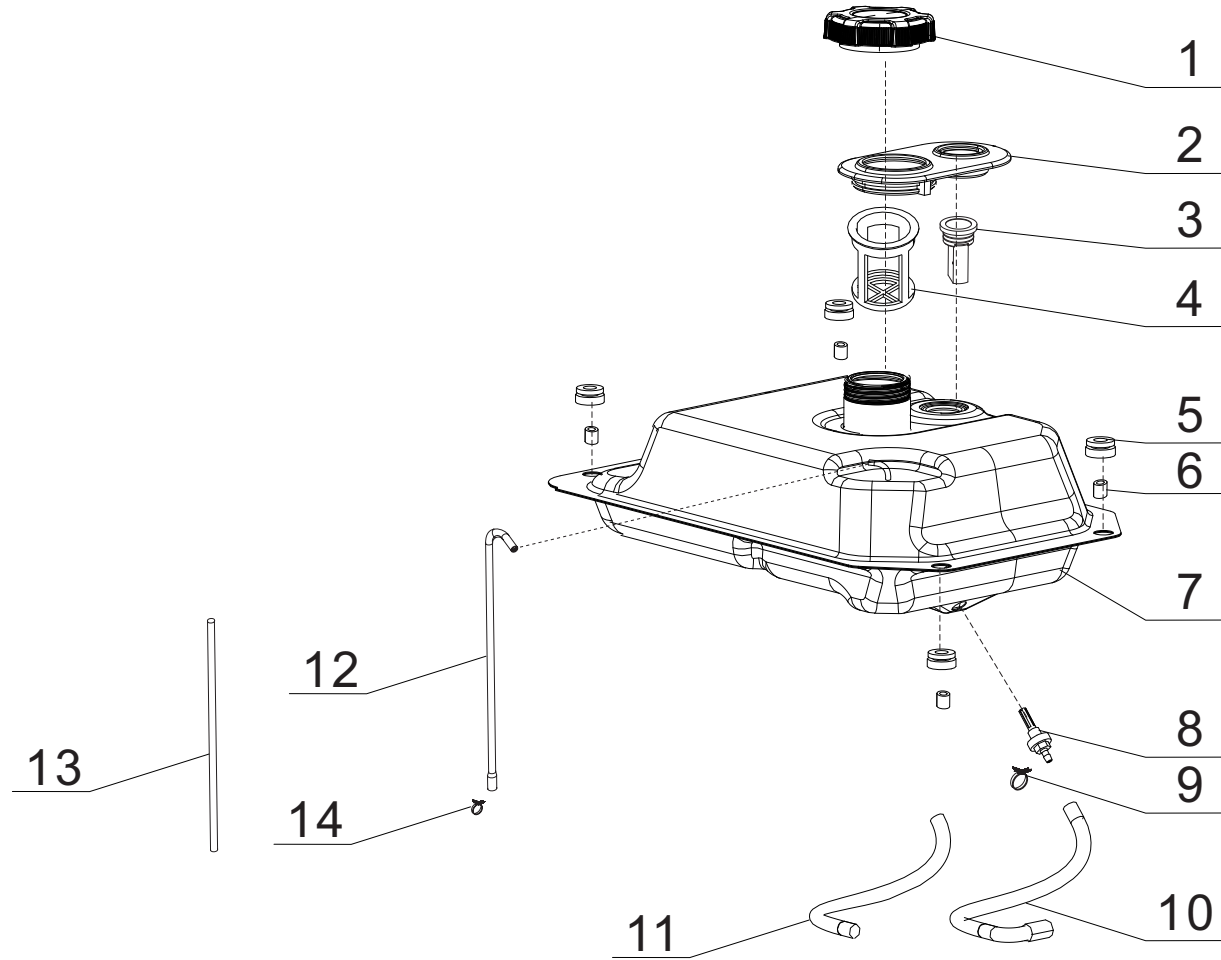


Figure F

LISTA DE PARTES DEL TANQUE DE COMBUSTIBLE

#	Número de parte	Descripción	Ctd.
1	16730-000011	Tapón del depósito de combustible	1
2	16641-000002	Manguito de goma, llenado del orificio de combustible	1
3	37200-000006	Indicador de combustible	1
4	16652-000004	Filtro de combustible	1
5	16601-000001	Soporte de vibración 1, tanque de combustible	4
6	90683-000001	Casquillo, zinc blanco	4
7	16620-000005	Tanque de combustible	1
8	16680-000001	Subconjunto de salida de combustible del tanque de combustible	1
9	90685-000007	Abrazadera, Ø9.5 x 0.8 x 8	1
10	90686-000007	Tubo, carburador, Ø4.5 x Ø8.5 x 155	1
11	30431-000001	Manguito de goma, tubo de combustible, Ø9xØ11x60	1
12	16804-000014	Tubo, filtro de aire, Ø4.5 x Ø8.5 x 335	1
13	30431-000010	Manguito de goma, tubo de combustible, Ø10 x Ø11 x 180	1
14	90685-000010	Abrazadera, Ø10.5 x 0.8 x 8	1

DIAGRAMA DE PARTES DEL TABLERO DE CONTROL

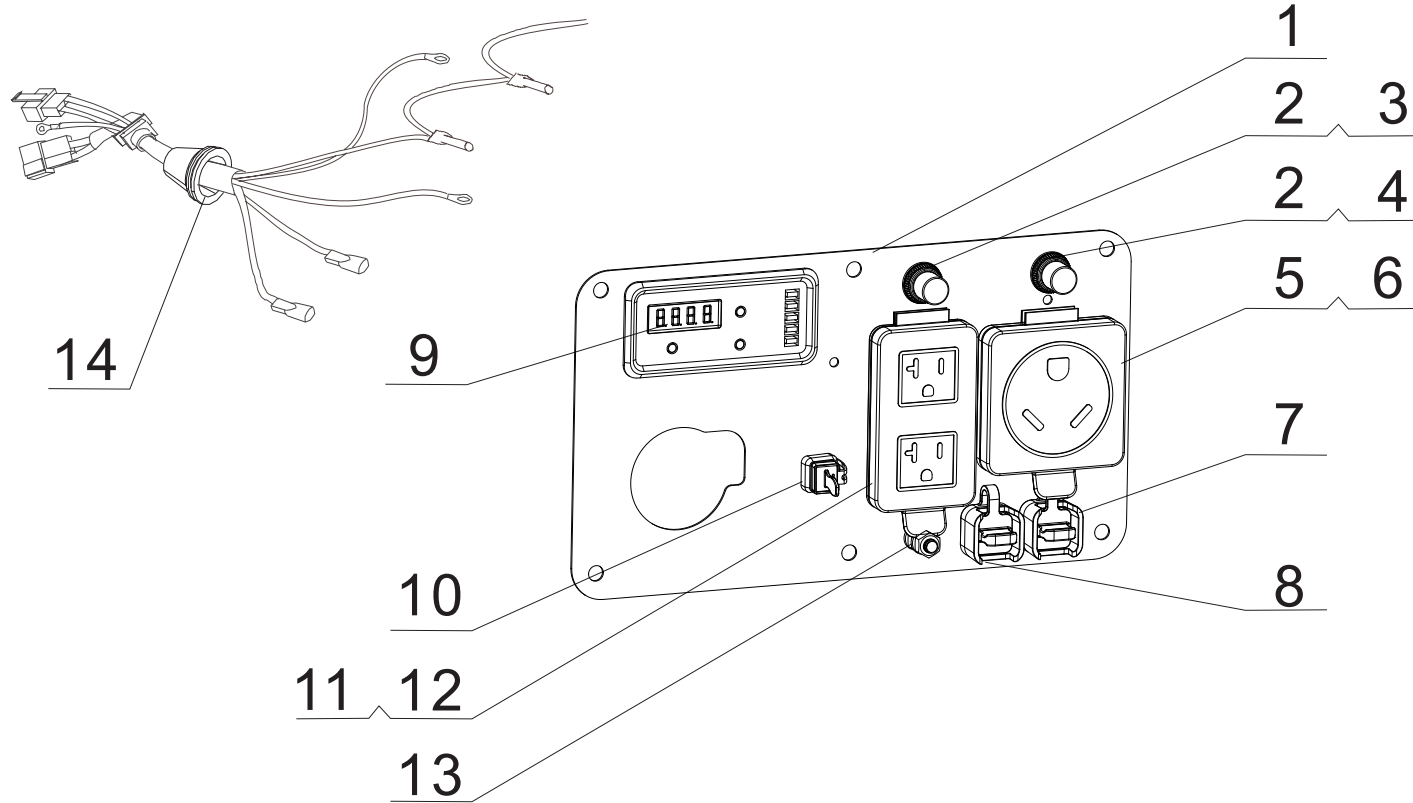


Figure G

LISTA DE PARTES DEL TABLERO DE CONTROL

#	Número de parte	Descripción	Ctd.
1	35650-000030	Panel de control	1
2	35654-000005	Cubierta, botón pulsador	2
3	31234-000003	Disyuntor, pulsador, 20A	1
4	31234-000007	Disyuntor, pulsador, 30A	1
5	35654-000011	Cubierta de receptáculo, TT-30R	1
6	35614-000007	Receptáculo TT-30R, 30A, 125V	1
7	35614-000020	Receptáculo, paralelo inalámbrico, 40A, 250V, cubierta negra	1
8	35614-000019	Receptáculo, paralelo inalámbrico, 40A, 250V, cubierta roja	1
9	35632-000013	Pantalla Intelligauge	1
10	35619-000002	USB, 2.1A	1
11	35654-000013	Cubierta de receptáculo, 5-20R	1
12	35614-000017	Receptáculo 5-20R, 20A, 125V	1
13	35629-000001	Terminal de puesta a tierra	1
14	35660-000030	árnes para cableado, tablero de control	1

DIAGRAMA DE PARTES DEL JUEGO DE RUEDAS

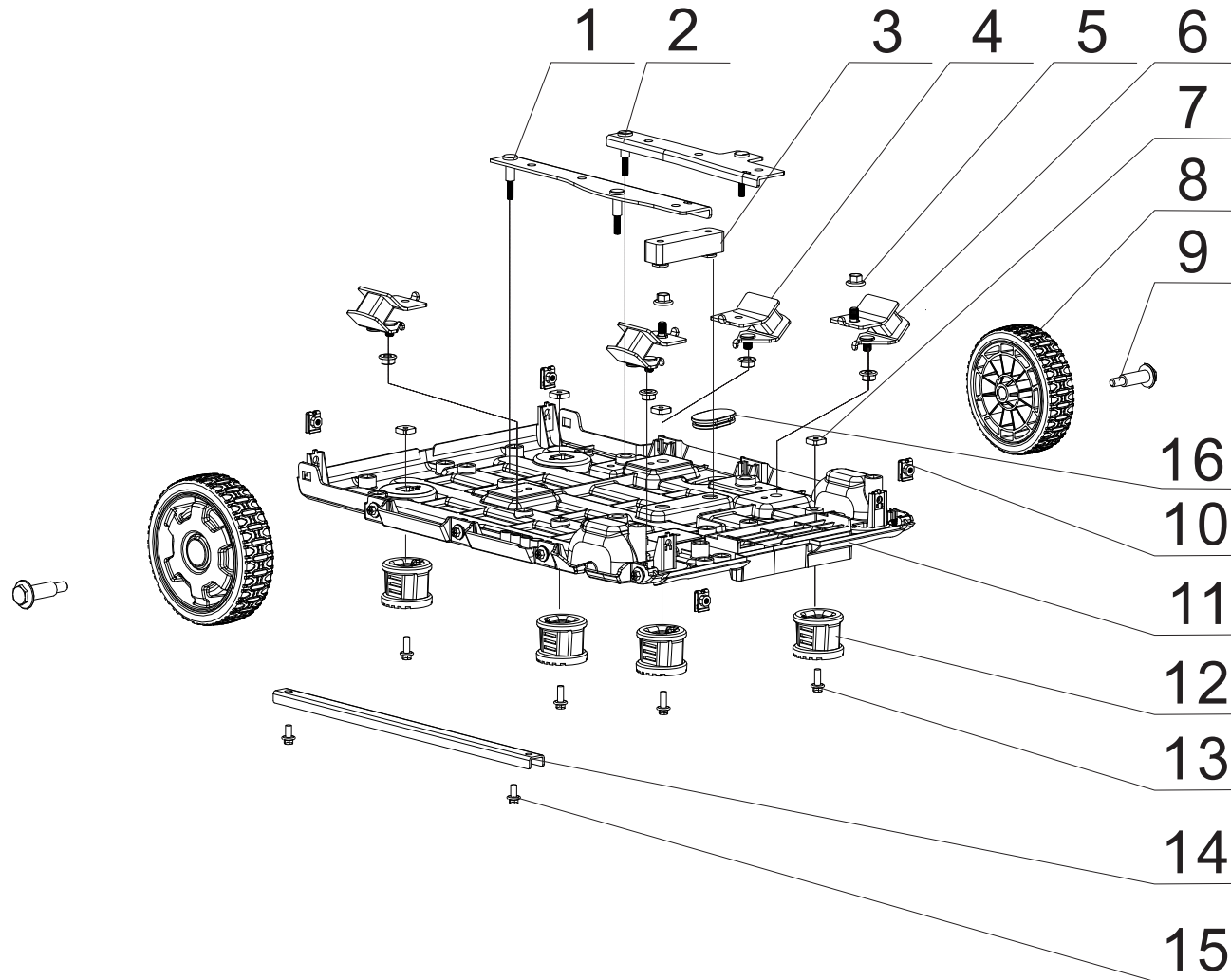


Figure H

LISTA DE PARTES DEL JUEGO DE RUEDAS

#	Número de parte	Descripción	Ctd.
1	51188-000001	Soporte izquierdo, motor	1
2	51189-000001	Soporte derecho, motor	1
3	50035-000003	Soporte, cojín de goma	1
4	51011-000003	Soporte de vibración, derecha, marco	2
5	90305-000010	Tuerca hexagonal con reborde, M8, zinc blanco	6
6	51009-000001	Soporte de vibración, izquierda, marco	2
7	90326-000001	Tuerca cuadrada, M6, zinc blanco	4
8	44110-000001	5 pulg. Rueda, amarilla	2
9	42002-000002	Axle Axle, Ø13×30, Black Zinc	2
10	17199-000003	Tuerca de clip, M5, zinc blanco	4
11	51143-000001	Placa, Inferior	1
12	51014-000007	Pata, goma	4
13	90001-000022	Perno hexagonal con reborde, M6 x 16, zinc blanco	4
14	51103-000002	Placa de refuerzo, zinc negro	1
15	90001-000018	Perno de brida hexagonal, M6 x 12, zinc blanco	2
16	90722-000002	Enchufe, final	1

DIAGRAMA DE CABLEADO

