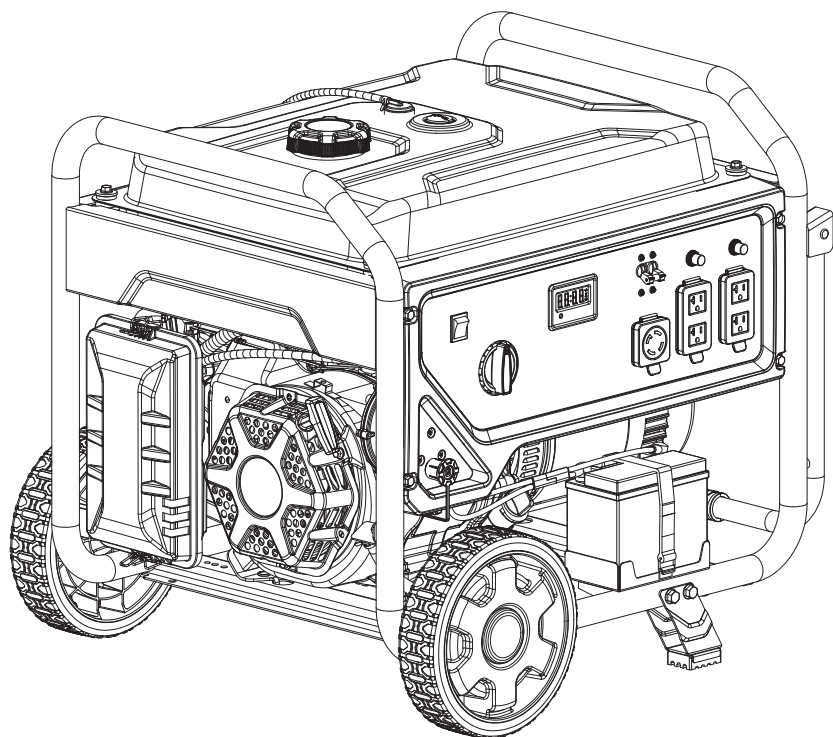


Champion Power Equipment, Inc., Santa Fe Springs, CA USA

MODÈLE N° 201224



INFORMATIONS DES PIÈCES

GÉNÉRATRICE PORTATIVE À TROIS CARBURANTS DE 6500 W

VARIANT DE NUMÉRO DE SÉRIE : TOUS



Pour commander des pièces de rechange,
veuillez visiter :

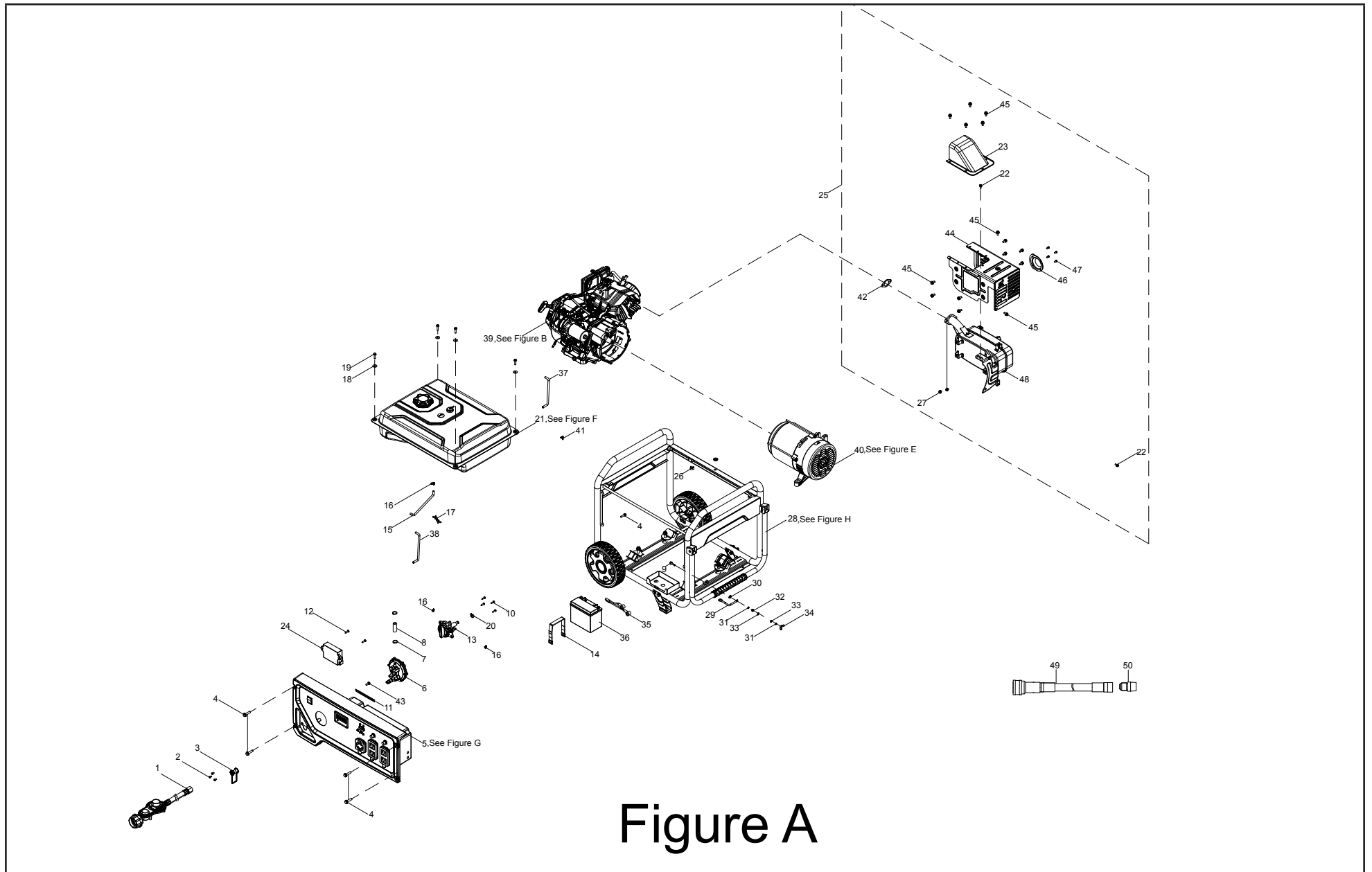
shop.championpowerequipment.com

ou appeler le **1-877-338-0999**.

TABLE DES MATIÈRES

| | |
|----------------------------------------------------------|-----------|
| Schéma de pièces du génératrice..... | 3 |
| Liste de pièces du génératrice | 4 |
| Schéma de pièces du moteur..... | 5 |
| Liste des pièces du moteur | 6 |
| Schéma de pièces de culasse | 8 |
| Liste de pièces de culasse..... | 9 |
| Schéma de pièces del carburateur..... | 10 |
| Liste de pièces del carburateur | 11 |
| Schéma de pièces de l'alternateur..... | 12 |
| Liste de pièces de l'alternateur | 13 |
| Schéma de pièces del réservoir de carburant | 14 |
| Liste de pièces del réservoir de carburant..... | 15 |
| Schéma de pièces del panneau de commande | 16 |
| Liste de pièces del panneau de commande | 17 |
| Schéma de pièces del cadre..... | 18 |
| Liste de pièces del cadre..... | 19 |
| Schéma de câblage..... | 20 |

SCHÉMA DE PIÈCES DU GÉNÉRATRICE



LISTE DE PIÈCES DU GÉNÉRATRICE

| No | No de pièce | Description | Qté |
|----|----------------|---------------------------------------------------|-----|
| 1 | 100755528-0001 | Tuyau GPL avec régulateur | 1 |
| 2 | 100713896-0001 | Vis M5 x 16 | 3 |
| 3 | 100756065 | Couvercle en caoutchouc, régulateur GPL | 1 |
| 4 | 100011264-0002 | Boulon à embase, M6 x 16 | 5 |
| 5 | 100761740-0001 | Ensemble panneau de commande, voir figure G | 1 |
| 6 | 100755502 | Régulateur GPL | 1 |
| 7 | 100110283 | Pince, Ø 17 | 2 |
| 8 | 100764319 | Tuyau, GPL, du régulateur au robinet de carburant | 1 |
| 9 | 100011269-0003 | Boulon à embase, M6 x 28 | 1 |
| 10 | 100093250-0002 | Vis autotaraudeuse, ST4.8 x 20 | 4 |
| 11 | 100062546 | Pince de câble B | 1 |
| 12 | 100032967-0002 | Vis M4.2 x 16 | 2 |
| 13 | 100755980 | Assemblage du robinet de carburant | 1 |
| 14 | 100764322 | Ruban | 1 |
| 15 | 100747340 | Tube de carburant, Ø4 x Ø10 x 290 | 1 |
| 16 | 100005138 | Collier de serrage Ø9.5 x 8 | 3 |
| 17 | 100714686 | Collier de serrage | 1 |
| 18 | 100010439-0001 | Rondelle Ø6,5 x 2 x Ø25 | 4 |
| 19 | 100011268-0002 | Boulon à embase, M6 x 25 | 4 |
| 20 | 100159468-0001 | Collier de serrage, tuyau de carburant | 1 |
| 21 | 100770447 | Ensemble de réservoir de carburant, voir Figure F | 1 |
| 22 | 100011311-0005 | Boulon à embase M8 x 16 | 2 |
| 23 | 100163910-0001 | Guide d'air, silencieux | 1 |
| 24 | 5.1830.022 | Module d'arrêt du CO | 1 |

| No | No de pièce | Description | Qté |
|----|----------------|------------------------------------------------|-----|
| 25 | 100770446 | Assemblage du silencieux | 1 |
| 26 | 100000667 | Collier de serrage Ø8 x 8 | 1 |
| 27 | 100011422-0004 | Écrou à bride M8 | 2 |
| 28 | 100770449 | Ensemble du cadre, voir Figure H | 1 |
| 29 | 100009983 | Fil de mise à la terre | 1 |
| 30 | 100128826-0001 | Rondelle de blocage Ø 6, dentée | 1 |
| 31 | 100010886-0004 | Rondelle élastique Ø6 | 2 |
| 32 | 100011421-0003 | Écrou à embase M6 | 1 |
| 33 | 100010920-0002 | Rondelle élastique Ø6 | 2 |
| 34 | 100010828-0002 | Écrou de type à papillon M6 | 1 |
| 35 | 100752661 | Faisceau de câblage de la batterie | 1 |
| 36 | 100021409 | Batterie, 12 V, 14 Ah | 1 |
| 37 | 100764317 | Tuyau de carburant | 1 |
| 38 | 100764320 | Gaine de tuyau de carburant | 1 |
| 39 | 1ZC7DCT04 | Moteur | 1 |
| 40 | 100770448 | Ensemble de l'alternateur, voir Figure E | 1 |
| 41 | 100005148 | Collier de serrage 1, Ø8 | 1 |
| 42 | 100735662 | Joint, tuyau d'échappement | 1 |
| 43 | 100011015-0001 | Vis M4.2 x 12 | 1 |
| 44 | 100714387 | Capuchon de tuyau d'échappement | 1 |
| 45 | 100097575-0001 | Boulon à embase, M6 x 10 | 15 |
| 46 | 100714398 | Ensemble pare-étincelles | 1 |
| 47 | 100762313-0001 | Boulon à embase M5 x 8 | 4 |
| 48 | 100770452 | Silencieux | 1 |
| 49 | 100774701 | Tuyau de gaz naturel | 1 |
| 50 | 100774675 | Raccords, adaptateur pour tuyau de gaz naturel | 1 |

SCHÉMA DE PIÈCES DU MOTEUR

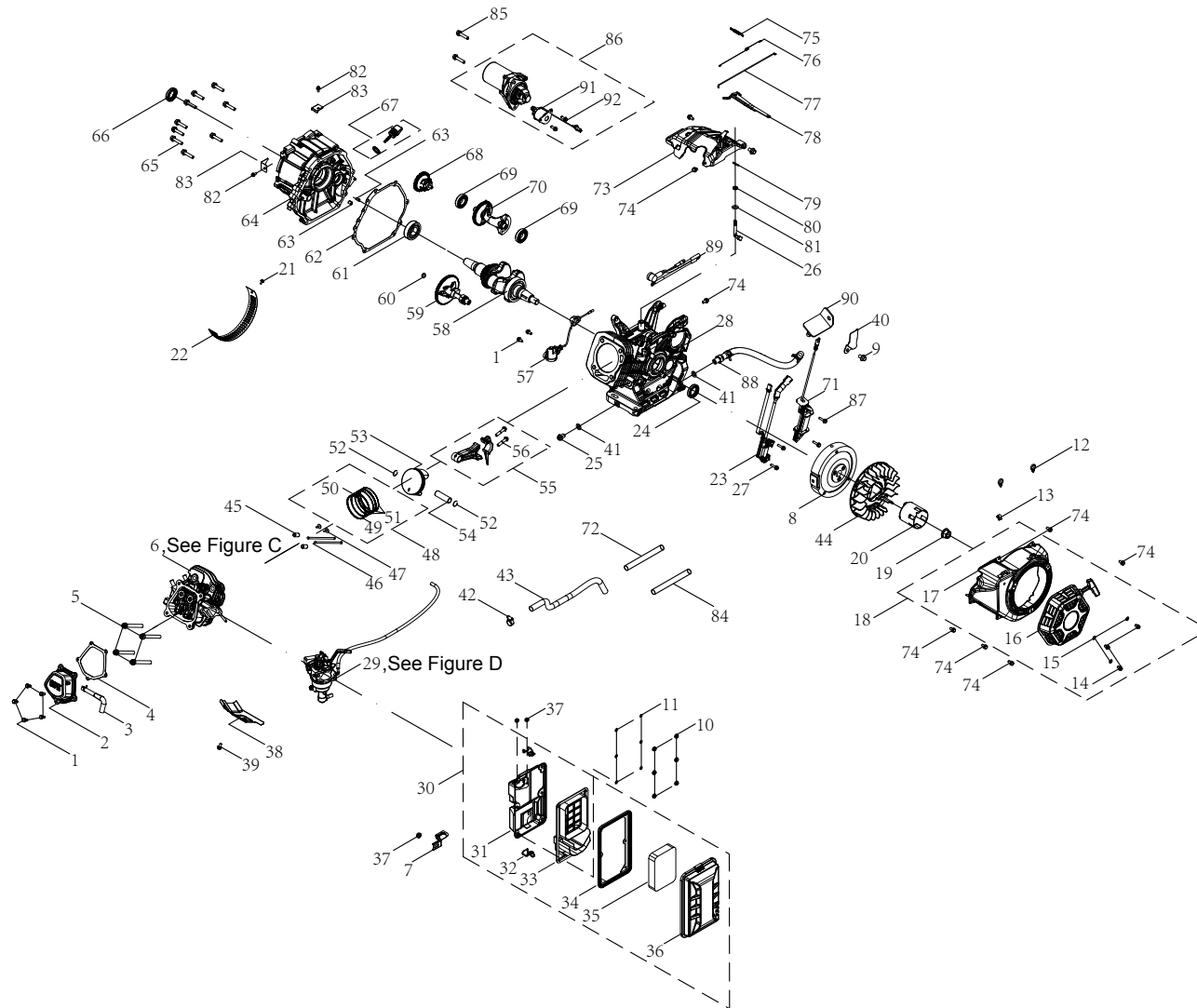


Figure B

LISTE DES PIÈCES DU MOTEUR

| No | No de pièce | Description | Qté |
|----|----------------|------------------------------------------|-----|
| 1 | 100011264-0003 | Boulon à embase, M6 x 16, GB5789 | 7 |
| 2 | 100002337 | Couvre-culasse | 1 |
| 3 | 100715570 | Tube du reniflard | 1 |
| 4 | 100055922 | Joint d'étanchéité, couvercle de culasse | 1 |
| 5 | 100002470 | Boulon à embase M10 x 1.25 x 87 | 4 |
| 6 | 100770454 | Ensemble de culasse | 1 |
| 7 | 100021032 | Support, purificateur d'air | 1 |
| 8 | 100097517 | Volant d'inertie du moteur | 1 |
| 9 | 100011213-0001 | Boulon à embase M6 x 8 | 1 |
| 10 | 100011451-0003 | Écrou à bride M5 | 6 |
| 11 | 100010430 | Rondelle Ø6 x 1 x Ø12 | 6 |
| 12 | 100060808 | Collier de serrage | 2 |
| 13 | 100000667 | Collier de serrage Ø8 x 8 | 1 |
| 14 | 100011565-0001 | Boulon à embase, M6 x 10, GB16674.1 | 3 |
| 15 | 100010920-0002 | Rondelle Ø 6 | 3 |
| 16 | 100715836-0001 | Démarrreur à rappel, noir | 1 |
| 17 | 100055977-0018 | Couvercle du ventilateur, jaune | 1 |
| 18 | 100715837-0001 | Ensemble du démarrreur manuel | 1 |
| 19 | 100011460-0001 | Boulon à bride M16 x 1,5 | 1 |
| 20 | 100007562 | Poulie, démarrreur | 1 |
| 21 | 100011248-0003 | Boulon à embase, M5 x 10 | 1 |
| 22 | 100141250 | Défecteur d'air | 1 |
| 23 | 100750819 | Module d'allumage | 1 |
| 24 | 100017649 | Joint d'huile Ø 35 x Ø 52 x 7 | 1 |
| 25 | 100010275 | Boulon de vidange M12 x 1,5 x 15 | 1 |
| 26 | 100007980 | Arbre du régulateur | 1 |
| 27 | 100011269-0003 | Boulon, M6 x 28 | 2 |
| 28 | 100726319-0001 | Carter de moteur | 1 |
| 29 | 100770455 | Ensemble du carburateur | 1 |
| 30 | 100712978 | Ensemble de filtre à air | 1 |

| No | No de pièce | Description | Qté |
|----|----------------|-----------------------------------------------|-----|
| 31 | 100714346 | Base du filtre à air | 1 |
| 32 | 100714345 | Pince de filtre à air | 2 |
| 33 | 100714344 | Séparateur de filtre à air | 1 |
| 34 | 100714343 | Joint d'étanchéité, couvercle du filtre à air | 1 |
| 35 | 100713882 | Cartouche du filtre à air | 1 |
| 36 | 100714350 | Couvercle du filtre à air | 1 |
| 37 | 100011452-0003 | Écrou de blocage M6, à bride | 3 |
| 38 | 100007097 | Guide d'air, inférieur | 1 |
| 39 | 100011260-0005 | Boulon à embase, M6 x 10 | 1 |
| 40 | 100009463 | Plaque de compression | 1 |
| 41 | 100010467 | Rondelle Ø12 x 1,5 x Ø15 | 2 |
| 42 | 100159468-0001 | Collier de serrage, tuyau de carburant | 1 |
| 43 | 100764318 | Tuyau de carburant | 1 |
| 44 | 100007043 | Ventilateur de refroidissement | 1 |
| 45 | 100010562 | Pion de centrage Ø 12 x 20 | 2 |
| 46 | 100149152 | Tige de culbuteur | 2 |
| 47 | 100149154 | Arbre de relevage, soupape | 2 |
| 48 | 100092563 | Ensemble du segment de piston | 1 |
| 49 | 100092562 | 1er segment de piston | 1 |
| 50 | 100092561 | 2e segment de piston | 1 |
| 51 | 100092560 | Bague de graissage | 1 |
| 52 | 100003225 | Clip circulaire, goupille de piston | 2 |
| 53 | 100092564 | Piston | 1 |
| 54 | 100003131 | Tête de bielle | 1 |
| 55 | 100080992 | Embiellages | 1 |
| 56 | 100003432 | Boulon, bielle | 2 |
| 57 | 100094024 | Capteur de niveau d'huile | 1 |
| 58 | 100726751 | Vilebrequin | 1 |
| 59 | 100718216 | Arbre à cames | 1 |
| 60 | 100010521-0001 | Rondelle Ø16.2 x 0,3 x Ø24 | 1 |

| No | No de pièce | Description | Qté |
|----|----------------|-----------------------------------------------|-----|
| 61 | 100010763 | Roulement, TM6207 | 1 |
| 62 | 100714134 | Joint d'étanchéité, couvercle du vilebrequin | 1 |
| 63 | 100010549 | Pion de centrage Ø 8 x 12 | 2 |
| 64 | 100729997 | Couvercle, carter | 1 |
| 65 | 100011323-0001 | Boulon à embase, M8 x 38 | 9 |
| 66 | 100017653 | Joint d'huile Ø35 x Ø52 x 7, grain en spirale | 1 |
| 67 | 100004129-0008 | Ensemble de jauge d'huile | 1 |
| 68 | 100008305 | Engrenage, régulateur | 1 |
| 69 | 100010742 | Roulement TM6202 - P63 | 2 |
| 70 | 100726451 | Arbre du vilebrequin | 1 |
| 71 | 100752617 | Bobine de charge | 1 |
| 72 | 100713891 | Manchon | 1 |
| 73 | 100715161 | Ensemble de commande | 1 |
| 74 | 100011261-0004 | Boulon à embase, M6 x 12, GB5789 | 9 |
| 75 | 100087179 | Ressort, régulateur | 1 |
| 76 | 100093022 | Ressort, retour du régulateur | 1 |
| 77 | 100007958 | Tige du régulateur | 1 |
| 78 | 100008428 | Bras, régulateur | 1 |
| 79 | 100007989 | Goupille fendue, arbre du régulateur | 1 |
| 80 | 100017631 | Joint d'huile Ø8 x Ø14 x 4 | 1 |
| 81 | 100010518-0001 | Rondelle Ø8 x 0,8 x Ø20 | 1 |
| 82 | 100011260-0007 | Boulon à embase, M6 x 10 | 2 |
| 83 | 100714294 | Support, flasque d'extrémité | 2 |
| 84 | 100764321 | Gaine de tuyau de carburant | 1 |
| 85 | 100011320-0002 | Boulon à embase M8 x 35 | 2 |
| 86 | 100752622 | Démarrreur | 1 |
| 87 | 100033038-0002 | Boulon à embase, M6 x 32 | 2 |
| 88 | 100764991 | Bac de vidange d'huile | 1 |
| 89 | 100752662 | Câble de raccordement de la batterie | 1 |
| 90 | 100763462 | Support de fixation | 1 |
| 91 | 100713758-0001 | Solénoïde , démarrreur | 1 |
| 92 | 100011250-0002 | Boulon à embase M5 x 14 | 2 |

SCHÉMA DE PIÈCES DE CULASSE

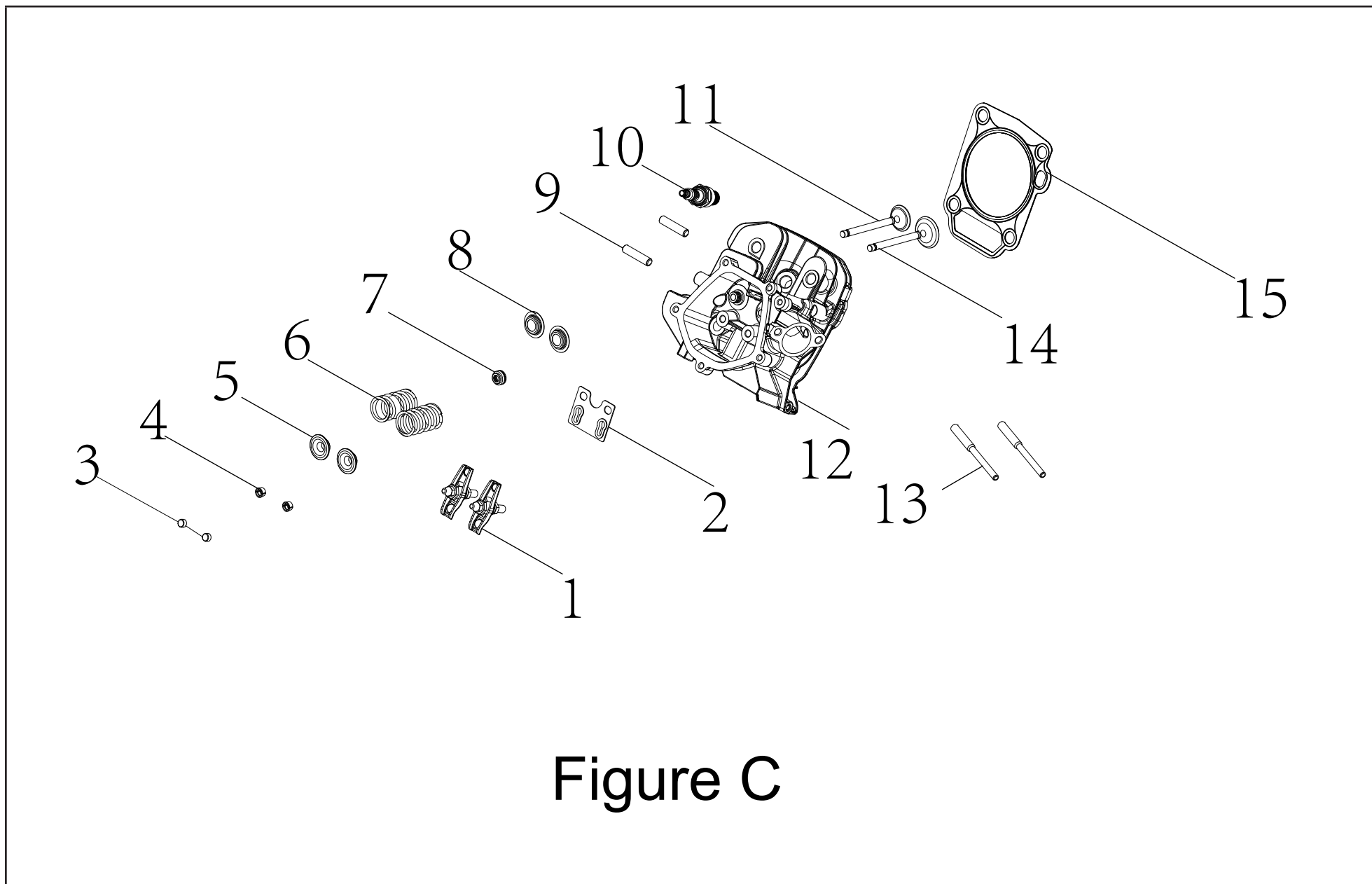


Figure C

LISTE DE PIÈCES DE CULASSE

| No | No de pièce | Description | Qté |
|----|-------------|-------------------------------------------------|-----|
| 1 | 100149155 | Ensemble culbuteur | 2 |
| 2 | 100748373 | Plaque-guide, tige de culbuteur | 1 |
| 3 | 100004589 | Bouchon de réglage des soupapes, échappement | 2 |
| 4 | 100004576 | Clavette de soupape | 4 |
| 5 | 100004516 | Siège du ressort de la soupape, échappement | 2 |
| 6 | 100067633 | Ressort, soupape | 2 |
| 7 | 100004602 | Joint d'huile, valve | 1 |
| 8 | 100004575 | Siège du ressort de la valve | 2 |
| 9 | 100010389 | Goujon M8 x 35 | 2 |
| 10 | 100009378 | Bougie d'allumage F6RTC | 1 |
| 11 | 100004559 | Soupape, échappement | 1 |
| 12 | 100755926 | Culasse | 1 |
| 13 | 100010364 | Boulon à montant M6-8 x 104 | 2 |
| 14 | 100004539 | Soupape, admission | 1 |
| 15 | 100092681 | Joint d'étanchéité, culasse | 1 |

SCHÉMA DE PIÈCES DEL CARBURATEUR

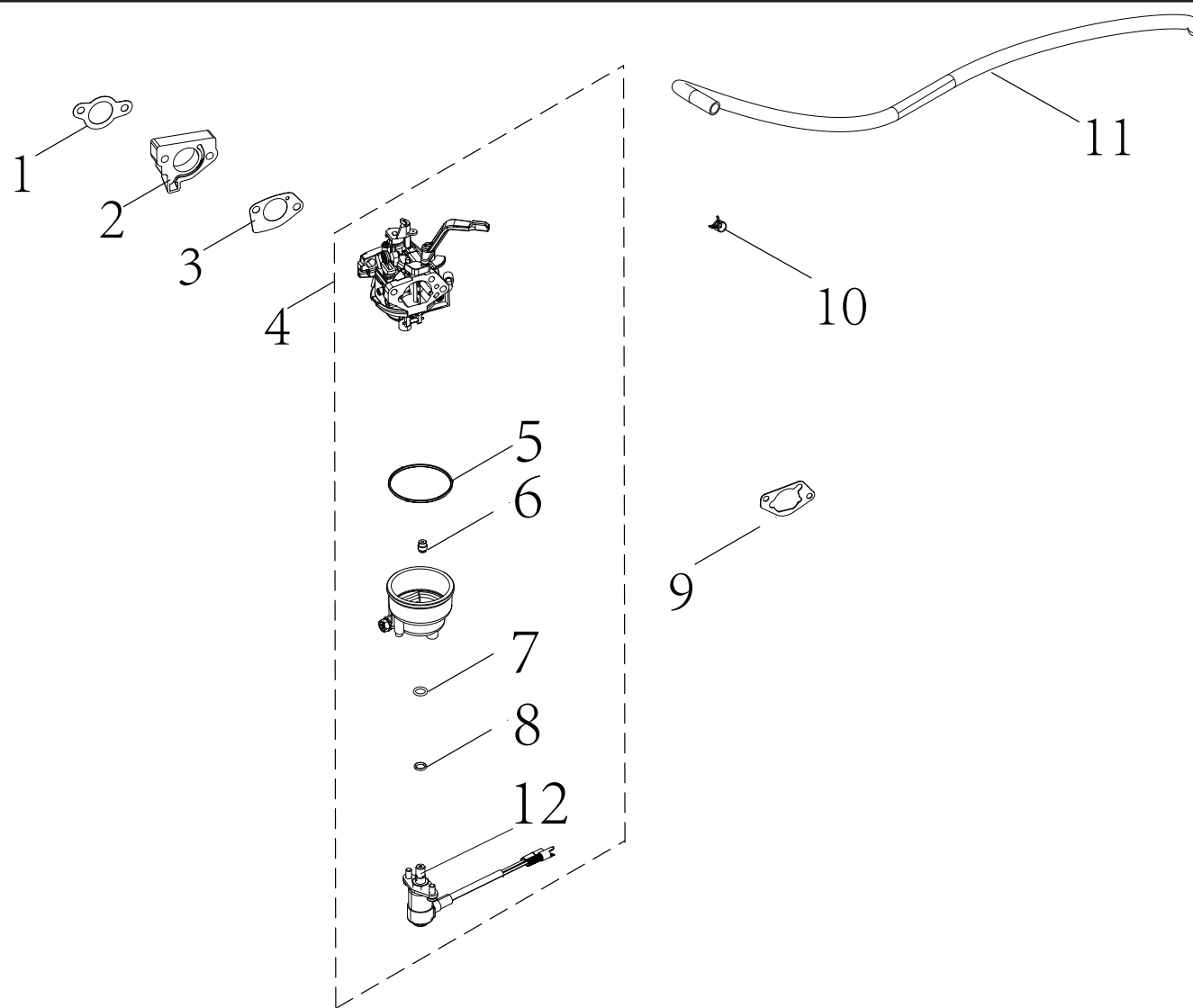


Figure D

LISTE DE PIÈCES DEL CARBURATEUR

| No | No de pièce | Description | Qté |
|----|-------------|--------------------------------------------|-----|
| 1 | 100076230 | Joint d'étanchéité, isolateur | 1 |
| 2 | 100005618 | Isolateur, carburateur | 1 |
| 3 | 100076228 | Joint d'étanchéité, carburateur | 1 |
| 4 | 100755935 | Ensemble du carburateur | 1 |
| 5 | 100005720 | Joint torique du carter de carburant | 1 |
| 6 | 100032770 | Gicleur principal, standard | 1 |
| | 100130110 | Altitude du jet principal de 1000 à 3000 m | / |
| 7 | 100130186 | Joint torique, base de l'électrovanne | 1 |
| 8 | 100130185 | Joint torique, électrovanne | 1 |
| 9 | 100076229 | Joint d'étanchéité, base du filtre à air | 1 |
| 10 | 100005138 | Pince 1 | 1 |
| 11 | 100747342 | Tuyau de carburant, Ø4 x Ø10 x 465 | 1 |
| 12 | 100752952 | Electrovanne | 1 |

SCHÉMA DE PIÈCES DE L'ALTERNATEUR

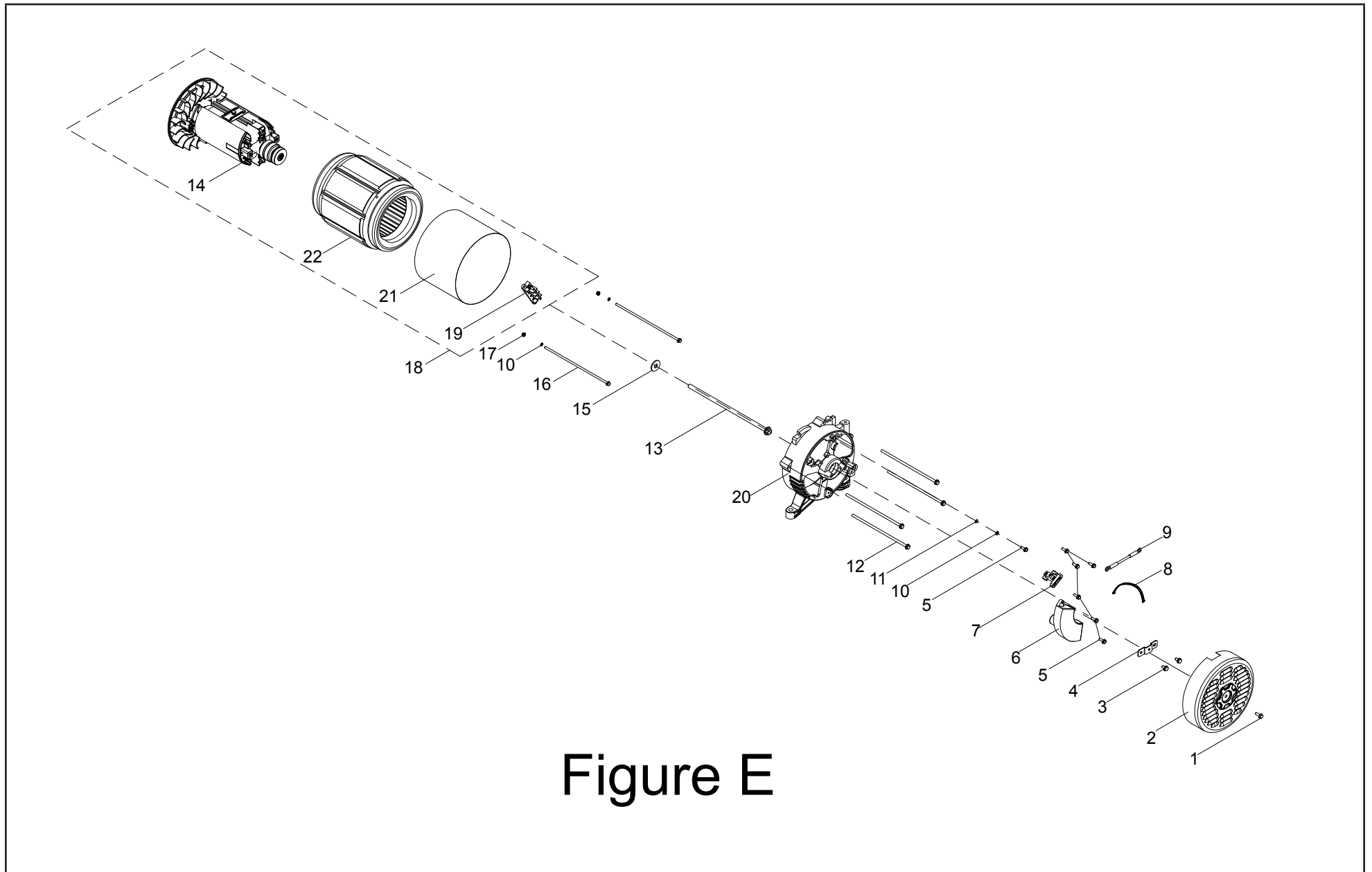


Figure E

LISTE DE PIÈCES DE L'ALTERNATEUR

| No | No de pièce | Description | Qté |
|----|----------------|------------------------------------------|-----|
| 1 | 100011570-0007 | Boulon à grosse embase M6 x 12 | 1 |
| 2 | 100018662-0001 | Flasque d'extrémité du générateur, jaune | 1 |
| 3 | 100011250-0002 | Boulon à embase M5 x 14 | 2 |
| 4 | 100020167 | Support, flasque d'extrémité | 1 |
| 5 | 100011252-0001 | Boulon à embase M5 x 18 | 7 |
| 6 | 100749873 | Régulation de tension automatique (AVR) | 1 |
| 7 | 100018595 | Ensemble de balais de charbon | 1 |
| 8 | 100000563 | Attaches de câbles | 1 |
| 9 | 100746229 | Fil de mise à la terre | 1 |
| 10 | 100010885-0004 | Rondelle élastique Ø5 | 3 |
| 11 | 100010919-0002 | Rondelle plate Ø5 | 1 |
| 12 | 100011298-0001 | Boulon à embase, M6 x 170 | 4 |
| 13 | 100011394-0001 | Boulon à embase M10 x 1.25 x 255 | 1 |
| 14 | 100770459 | Bloc rotor | 1 |
| 15 | 100010905-0001 | Rondelle Ø10 | 1 |
| 16 | 100011409-0001 | Boulon à embase, M5 x 203 | 2 |
| 17 | 100011419-0001 | Écrou à bride M5 | 2 |
| 18 | 100755532 | Assemblage de l'alternateur | 1 |
| 19 | 100018701 | Bornier | 1 |
| 20 | 100018572 | Boîtier d'extrémité | 1 |
| 21 | 100770457 | Couvercle du stator | 1 |
| 22 | 100770458 | Ensemble du stator | 1 |

SCHÉMA DE PIÈCES DEL RÉSERVOIR DE CARBURANT

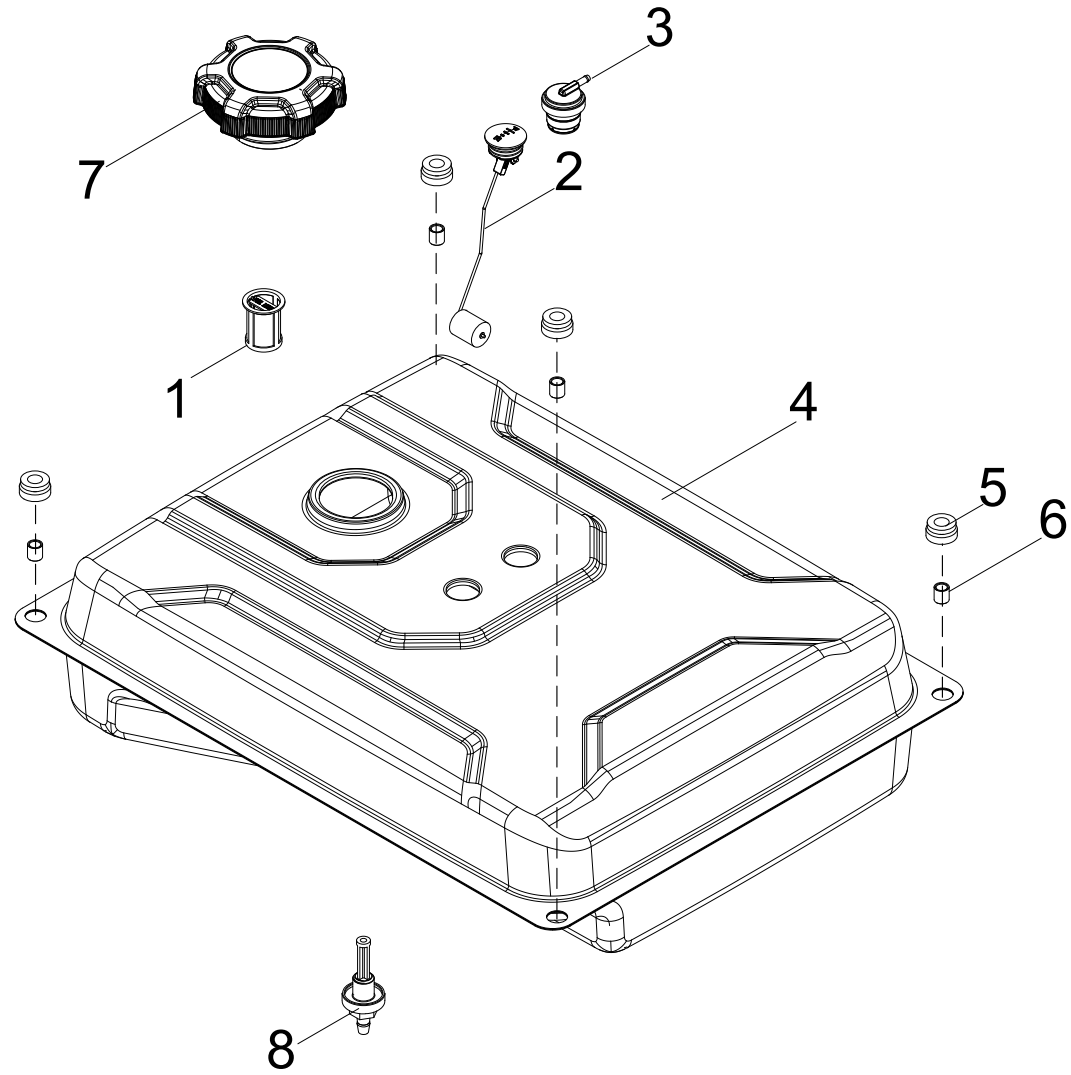


Figure F

LISTE DE PIÈCES DEL RÉSERVOIR DE CARBURANT

| No | No de pièce | Description | Qté |
|----|----------------|------------------------------------------------|-----|
| 1 | 100098838 | Assemblage du filtre de carburant | 1 |
| 2 | 100771451 | Jauge de carburant | 1 |
| 3 | 100008968 | Robinet d'inversion | 1 |
| 4 | 100766684-0001 | Réservoir de carburant | 1 |
| 5 | 100032369 | Support antivibrations, réservoir de carburant | 4 |
| 6 | 100021118 | Bague, Ø12 x Ø9 x 13 | 4 |
| 7 | 100142004 | Capuchon du réservoir de carburant | 1 |
| 8 | 100714546 | Mamelon de réservoir de carburant | 1 |

SCHÉMA DE PIÈCES DEL PANNEAU DE COMMANDE

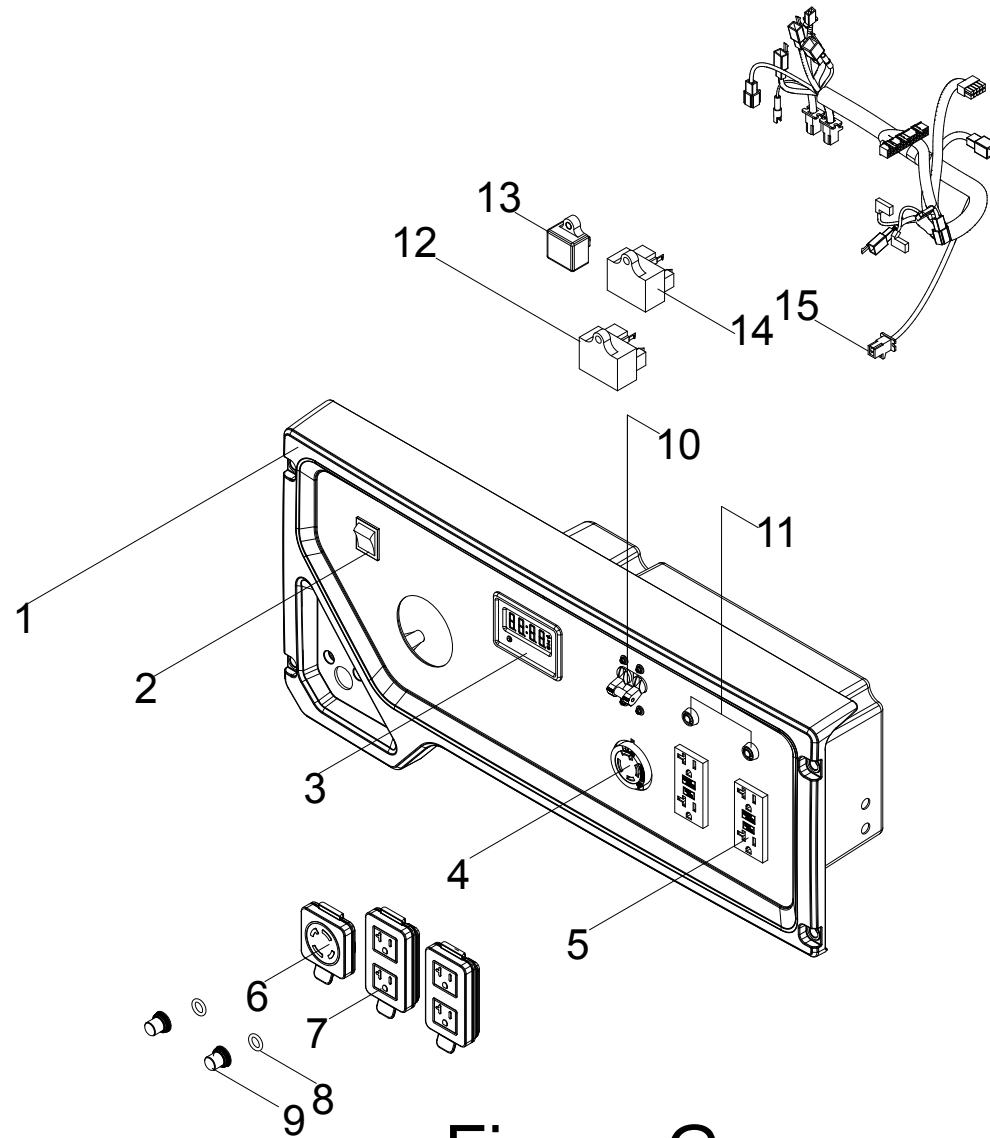


Figure G

LISTE DE PIÈCES DEL PANNEAU DE COMMANDE

| No | No de pièce | Description | Qté |
|----|----------------|-------------------------------------|-----|
| 1 | 100764304-0001 | Logement du panneau de commande | 1 |
| 2 | 100714233 | Interrupteur, Rouge, Moteur | 1 |
| 3 | 100727009 | Intelligauge | 1 |
| 4 | 100020021 | Prise L14-30R | 1 |
| 5 | 100052461-0001 | Prise 5-20R, DDFT double | 2 |
| 6 | 100731571 | Cache-prise, L14-30R | 1 |
| 7 | 100731574 | Cache-prise, 5-20R, double | 2 |
| 8 | 100031552 | Joint torique | 2 |
| 9 | 100120180 | Couvercle du disjoncteur | 2 |
| 10 | 100019949 | Coupe-circuit 27 A, pôle à bascule | 1 |
| 11 | 100019754 | Coupe-circuit 20 A, bouton-poussoir | 2 |
| 12 | 100721216 | Module de contrôleur, électrovanne | 1 |
| 13 | 100724627 | Chargeur | 1 |
| 14 | 100728387 | Module OVF | 1 |
| 15 | 100766455 | Ensemble de faisceau de câblage | 1 |

SCHÉMA DE PIÈCES DEL CADRE

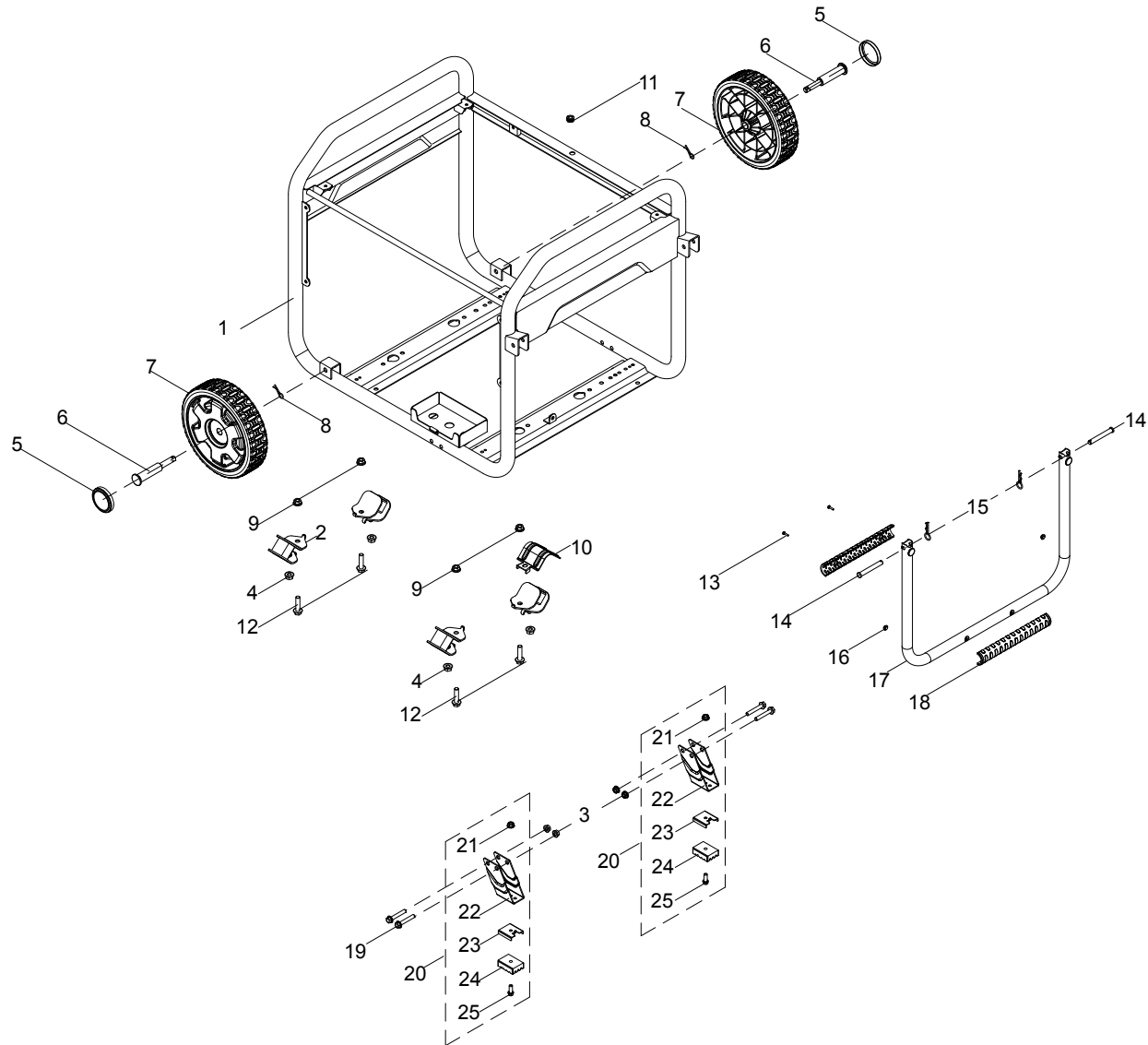


Figure H

LISTE DE PIÈCES DEL CADRE

| No | No de pièce | Description | Qté |
|----|----------------|-----------------------------------------------------|-----|
| 1 | 100761739-0001 | Cadre | 1 |
| 2 | 100031984 | Support de montage antivibrations 2 | 4 |
| 3 | 100011453-0002 | Écrou à bride M8, GB6177.1 | 4 |
| 4 | 100011453-0003 | Écrou de blocage M8, à bride | 4 |
| 5 | 100712243-0001 | Couvercle, moyeu, jaune | 2 |
| 6 | 100714025 | Goupille Ø10 | 2 |
| 7 | 100163346-0001 | 24 cm (9,5 po) Roue, jaune | 2 |
| 8 | 100023414-0002 | Goupille bêta | 2 |
| 9 | 100011456-0003 | Boulon à bride M10 x 1,25 | 4 |
| 10 | 100021029-0001 | Bouclier thermique | 1 |
| 11 | 100009075 | Amortisseur en caoutchouc | 1 |
| 12 | 100011381-0002 | Boulon à embase M10 x 1,25 x 40 | 4 |
| 13 | 100095857-0005 | Boulon à embase M4 x 18 | 2 |
| 14 | 100011047-0003 | Goupille cylindrique Ø8 x 40 | 2 |
| 15 | 100714685-0001 | Goupille bêta, R5 | 2 |
| 16 | 100078853 | Coussinet d'amortissement, poignée | 2 |
| 17 | 100759681-0001 | Poignée | 1 |
| 18 | 100711157 | Poignée, manche | 1 |
| 19 | 100011330-0001 | Boulon à embase M8 x 48 | 4 |
| 20 | 100163347-0001 | Assemblage de patte de soutien | 2 |
| 21 | 100011452-0003 | Écrou de blocage M6, à bride | 2 |
| 22 | 100711874-0001 | Patte de support | 2 |
| 23 | 100068623-0001 | Cale de butée | 2 |
| 24 | 100058956 | Support de montage antivibrations, patte de support | 2 |
| 25 | 100011266-0004 | Boulon à embase, M6 x 20 | 2 |

SCHÉMA DE CÂBLAGE

