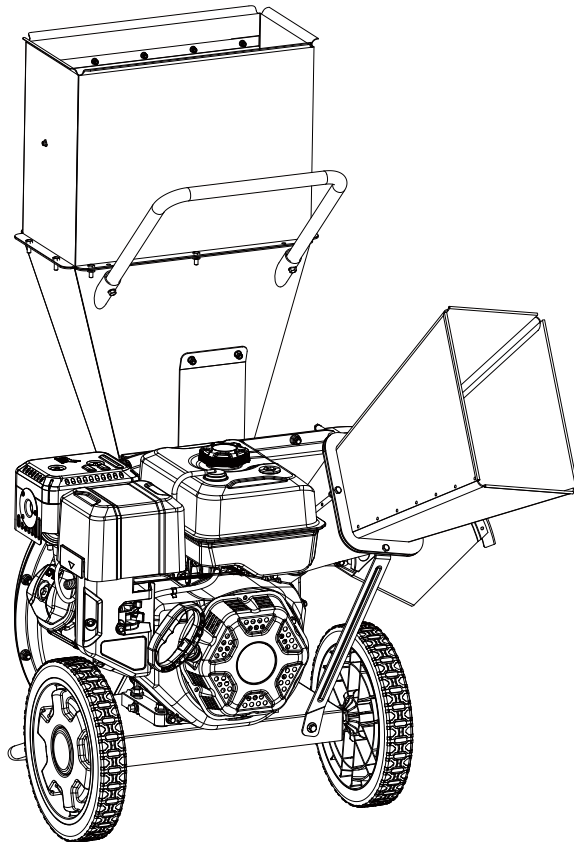




Champion Power Equipment, Inc., Santa Fe Springs, CA EE.UU.

**MODELO #100137**



## **INFORMACIÓN DE PARTES**

**3 IN. ASTILLADORA-TRITURADORA**

**RANGO DE NÚMERO DE SERIE: H2209130001-H2209250108**

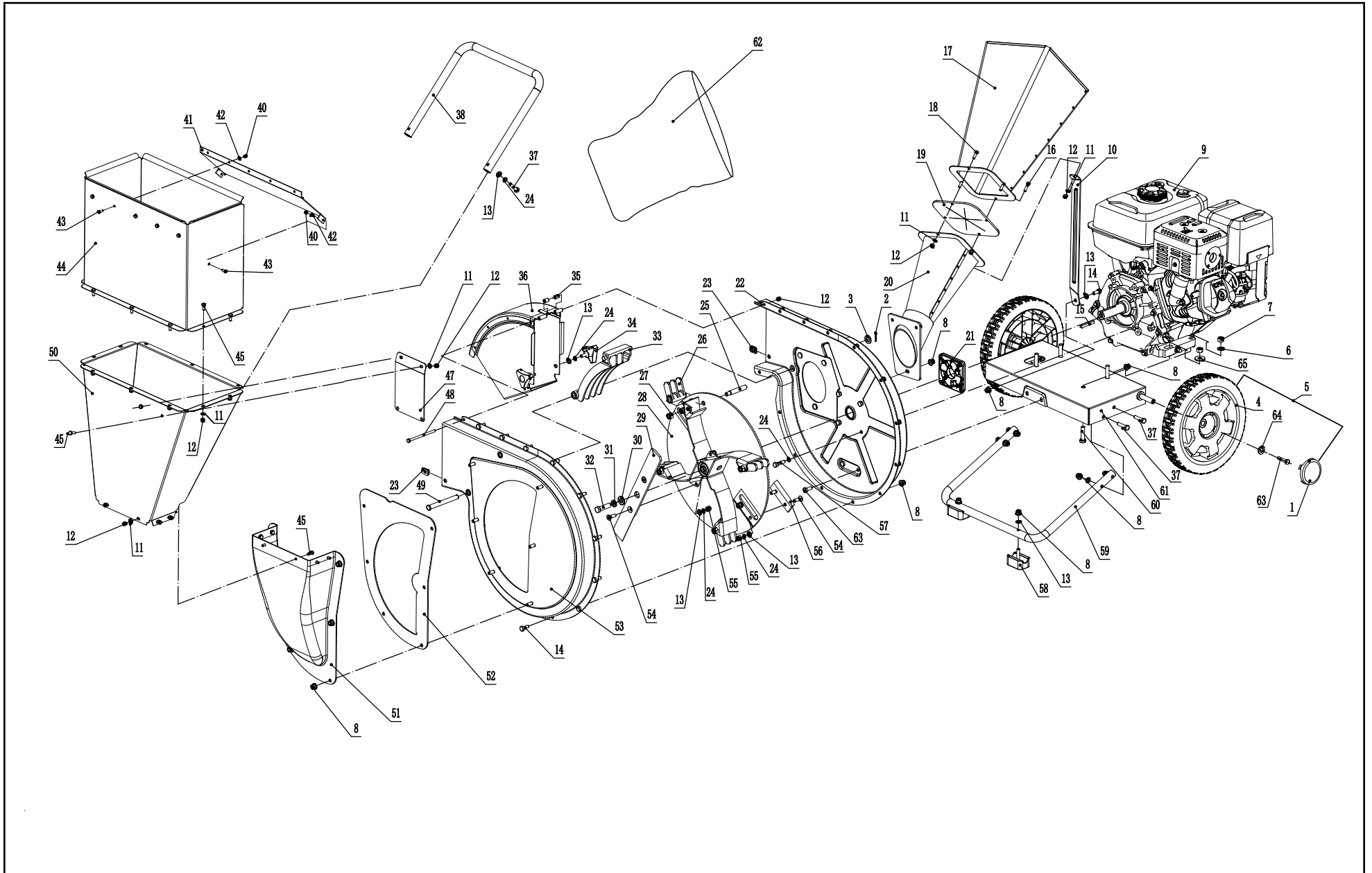


Para pedir piezas de reemplazo por favor visite:  
**[shop.championpowerequipment.com](http://shop.championpowerequipment.com)**  
o llame al **1-877-338-0999**.

## **TABLA DE CONTENIDO**

<b>Diagrama de partes de la astilladora-trituradora .....</b>	<b>3</b>
<b>Lista de partes de la astilladora-trituradora .....</b>	<b>4</b>
<b>Diagrama de partes del motor 44.102 .....</b>	<b>6</b>
<b>Lista de partes del motor 44.102 .....</b>	<b>7</b>
<b>Diagrama de partes del motor R338P .....</b>	<b>10</b>
<b>Lista de partes del motor R338P .....</b>	<b>11</b>

# DIAGRAMA DE PARTES DE LA ASTILLADORA-TRITURADORA



## LISTA DE PARTES DE LA ASTILLADORA-TRITURADORA

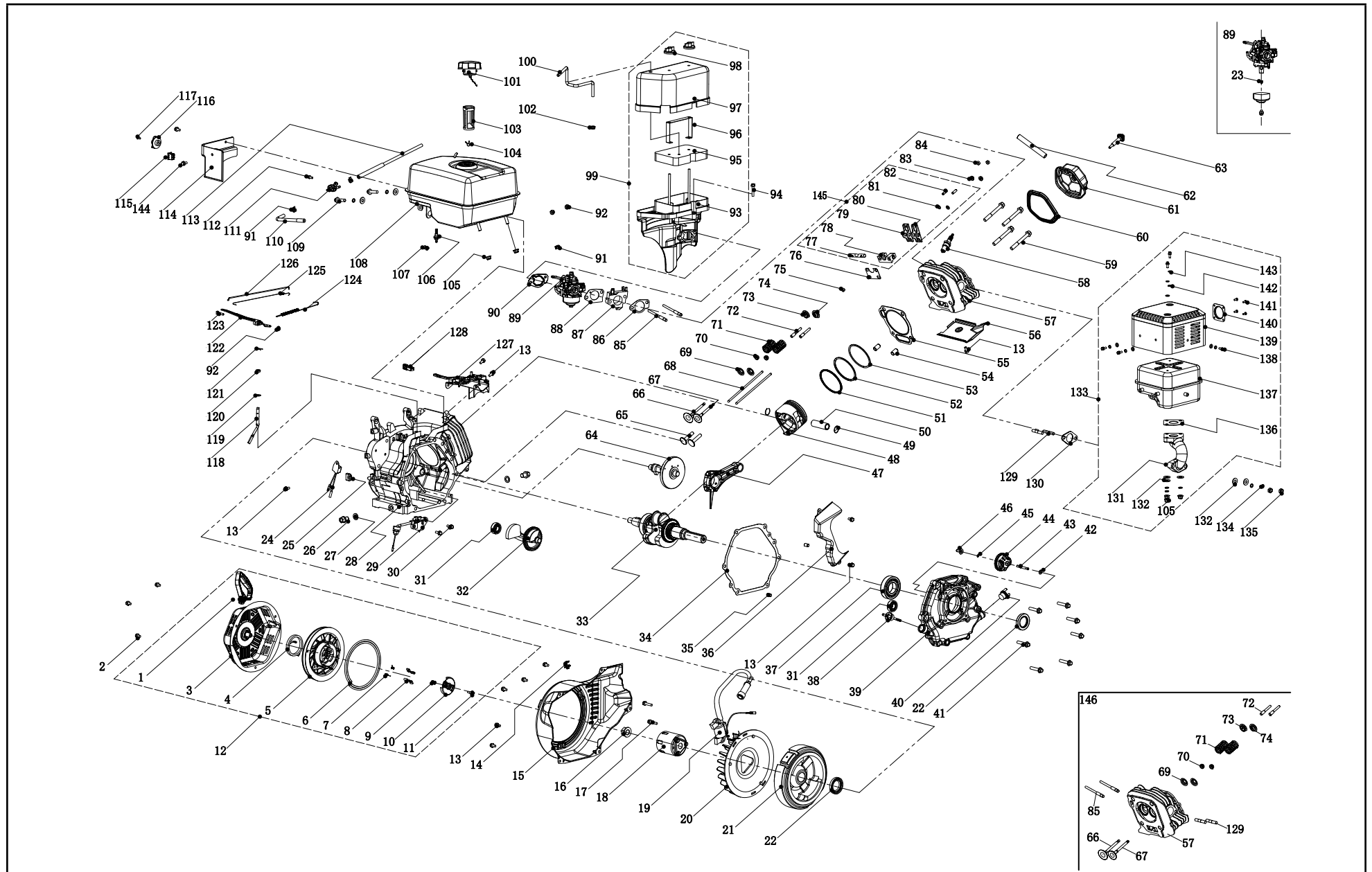
#	Número de parte	Descripción	Ctd.
1	"601.201702.00.48 SN<2007Y1100432"	Cubierta de la rueda, amarilla	2
	"254.201702.04.48 SN:202012000001+"		
2	1.91.3220	Pasador, Ø3.2 X 20	1
3	1.97.1.13	Arandela, Ø13	1
4	"601.201701.00 SN<2007Y1100432"	12 in Rueda	2
	"254.201701.04.48 SN:202012000001+"		
5	"601.20170.00.48 SN<2007Y1100432"	Ensamblaje de, 12 in Rueda, amarilla	2
	"2540006689 SN:202012000001+"		
6	1.97.1.10	Arandela, Ø10	4
7	1.6177.1.10	Tuerca, M10	4
8	1.6187.1.08	Tuerca de brida con reborde, M8	31
9	"44.102 SN<2007Y1100432"	44.102	1
	"2540006751 SN:202012000001+"	R338P	
10	601.300027.01.1	Soporte del conducto, negro	1
11	1.97.1.06	Arandela, Ø6	22
12	1.6182.06	Contratuerca, M6	23
13	1.97.1.08	Arandela, Ø8	17
14	1.16674.0820	Tornillo, M8 x 20	16
15	"2.14.002 SN<2007Y1100432"	Llave plana, 6.3 x 6.3 x 50	1
	"2540006945 SN:202012000001+"	Llave plana, 6 x 6.3 x 53	1
16	1.5789.0625	Perno de brida, M6 x 25	1

#	Número de parte	Descripción	Ctd.
17	601.300120.01.48	Conjunto del conducto de astillado superior, amarillo	1
18	1.5789.0620	Perno de brida, M6 x 20	3
19	601.300103.01	Bloque de goma	1
20	601.300110.01.48	Conjunto del conducto de astillado inferior, amarillo	1
21	602.300601.01	Conjunto de la placa del motor, negro	1
22	601.300200.00.1	Conjunto interior de caja de cuchillas giratorias, negro	1
23	2.02.032	Tuerca en u, M8	2
24	1.93.08	Arandela de sujeción, Ø8	14
25	601.303005.00	Pasador de brazo	4
26	601.303003.00.2	Cuchilla giratoria, negro	4
27	1.6172.2.10	Contratuerca, M10	4
28	601.303100.00.2	Conjunto del impulsor, negro	1
29	601.303004.00	Cuchilla trituradora	1
30	601.300024.00	Arandela	1
31	2.03.063	Arandela de sujeción, Ø12	1
32	2.08.136	Tornillo 7/16 - 20unf x 42	1
33	601.300008.00.2	Rejilla de la trituradora, negro	1
34	601.300020.00	Llave con manija, M8	2
35	601.300018.00	Espaciador del la bisagra	2
36	601.300400.00.1	Conjunto del deflector del conducto, negro	1
37	1.5789.0835	Perno de brida, M8 x 35	2
38	601.301703.00.1	Manija del conducto del triturador, negro	1
39	"601.301708.00.48 SN<2007Y1100432"	Conjunto superior del conducto del triturador, trasero, amarillo	1
	"None SN:202012000001+"	Ninguno	
40	1.6182.05	Contratuerca, M5	7
41	601.301704.00.48	Deflector, amarillo	1

#	Número de parte	Descripción	Ctd.
42	1.97.1.05	Arandela, Ø5	7
43	1.16674.0512.2	Tornillo, M5 x 12	7
44	"601.301709.00.48 SN<2007Y1100432"	Conjunto superior del conducto del triturador, frontal, amarillo	1
	"2540006657 SN:202012000001+"		
45	1.5789.0615	Perno de brida, M6 x 15	18
46	"601.301710.00.48 SN<2007Y1100432"	Conjunto inferior del conducto del triturador, trasero, amarillo	1
	"None SN:202012000001+"	Ninguno	
47	601.300014.00.1	Soporte del conducto del triturador, negro	1
48	1.5782.06100	Tornillo, M6 x 100	1
49	601.300022.00	Pasador de horquilla	1
50	"601.301702.00.48 SN<2007Y1100432"	Conjunto inferior del conducto del triturador, frontal, amarillo	1
	"2540006658 SN:202012000001+"		
51	601.300013.00.1	Guia de entrada, negro	1
52	601.300007.00.1	Placa de trituradora, negro	1

#	Número de parte	Descripción	Ctd.
53	601.300500.00.1	Conjunto exterior de caja de cuchillas giratorias, negro	1
54	1.70.3.0825	Tornillo de maquina, M8x25	2
55	1.6182.08	Contratuerca, M8	6
56	601.303002.00	Cuchilla de astillar	2
57	2.08.137	Tornillo, 5/16-24 unf x 35	4
58	601.300021.00	Amortiguador de goma	2
59	601.300011.00.1	Soporte del tubo, negro	1
60	1.5783.1040	Tornillo, M10 x 40	4
61	601.300900.00.1	Conjunto del bastidor, negro	1
62	"9.1400.001 SN<2007Y1100432"	Bolsa de recolección	1
	"9.1400.003 SN:202012000001+"		
63	2550004015	Perno de brida, M8 x 20	4
64	2550011244	Arandela, Ø8	2
65	2550011904	Arandela, Ø10	2

# DIAGRAMA DE PARTES DEL MOTOR 44.102



**LISTA DE PARTES DEL MOTOR 44.102**

#	Número de parte	Descripción	Ctd.
1	23.061006.01	Manija, retroceso, grande	1
2	1.5789.0608	Tornillo de brida M6 x 8	3
3	46.061100.00.2	Tapa, arranque de retroceso, negro	1
4	45.060005.00	Resorte, arranque de retroceso	1
5	45.061102.00	Carrete, arranque de retroceso	1
6	2.10.003.1	Cuerda Ø4 x 1550, negro	1
7	45.060003.00	Resorte, trinquete	2
8	45.060002.00	Trinquete de arranque, acero	2
9	45.060009.00	Resorte, guía del trinquete	1
10	45.060007.00	Guía del trinquete	1
11	45.060008.00	Tornillo, guía del trinquete	1
12	46.061000.01	Conjunto de retroceso	1
13	1.5789.0612	Tornillo de brida M6 x 12	11
14	2.05.003	Abrazadera Ø11,5 x 10	1
15	46.080100.00.48	Tapa del ventilador, amarillo	1
16	2.02.007	Tuerca M16 x 1,5	1
17	1.5789.0629	Tornillo de brida M6 x 29	2
18	45.060001.00	Polea, arranque	1
19	46.123000.01	Bobina de arranque	1
20	45.080001.00	Ventilador de enfriamiento	1
21	46.120100.03	Volante, manual de comenzar la EPA	1
22	2.11.007	Sellador de aceite Ø35 x Ø52 x 8	2
23	46.131017.01	Jet principal, estandar	1
	46.131017.01.01	Jet principal, altitud	/
24	21.120400.00	Conjunto del diodo	1
25	45.030032.00	Vaina, cable	1
26	2.08.039	Tornillo de drenaje M12 x 1,5 x 15	2
27	2.03.023	Arandela Ø12,5 x Ø20 x 2	2
28	46.030100.00	Cárter	1
29	45.127000.02	Sensor del nivel de aceite	1

#	Número de parte	Descripción	Ctd.
30	1.5789.0615	Tornillo de brida M6 x 15	2
31	1.276.6202	Rodamiento 6202	2
32	47.050006.00	Balace de peso	1
33	45.050100.09	Cigüeñal	1
34	46.030008.00	Junta, tapa del cárter	1
35	2.04.001	Pasador Ø9 x 14	2
36	46.080600.00	Guía del aire, extremo derecho	1
37	1.276.6207	Rodamiento 6207	1
38	46.031000.00.48	Varilla del aceite, amarillo	1
39	45.030007.01	Tapa, cárter	1
40	22.031000.01.48	Tapa de llenado de aceite	1
41	1.5789.0840	Tornillo de brida M8 x 40	7
42	2.03.021.1	Arandela Ø6,4 x Ø13 x 1, negro	1
43	45.110013.00	Eje, engranaje del gobernador	1
44	45.110100.00	Engranaje, gobernador	1
45	21.110011.00	Broche, engranaje del gobernador	1
46	45.110012.00	Cojunte, engranaje del gobernador	1
47	47.050200.00	Varilla conectora	1
48	46.050005.01	Pistón	1
49	2.09.004	Anillo de sujeción Ø21 x Ø1	2
50	45.050003.00	Pasador, pistón	1
51	46.050303.01	Aro, aceite	1
52	46.050302.01	Aro, segundo pistón	1
53	46.050301.01	Aro, primer pistón	1
54	2.04.004	Pasador Ø12 x 20	2
55	46.030009.00	Junta, culata del motor	1
56	46.080400.00	Guía del aire, inferior	1
57	46.010100.00	Culata del motor	1
58	2.15.002(F6RTC)	Bujía, F6RTC	1
59	2.08.014	Tornillo de brida M10 x 80	4

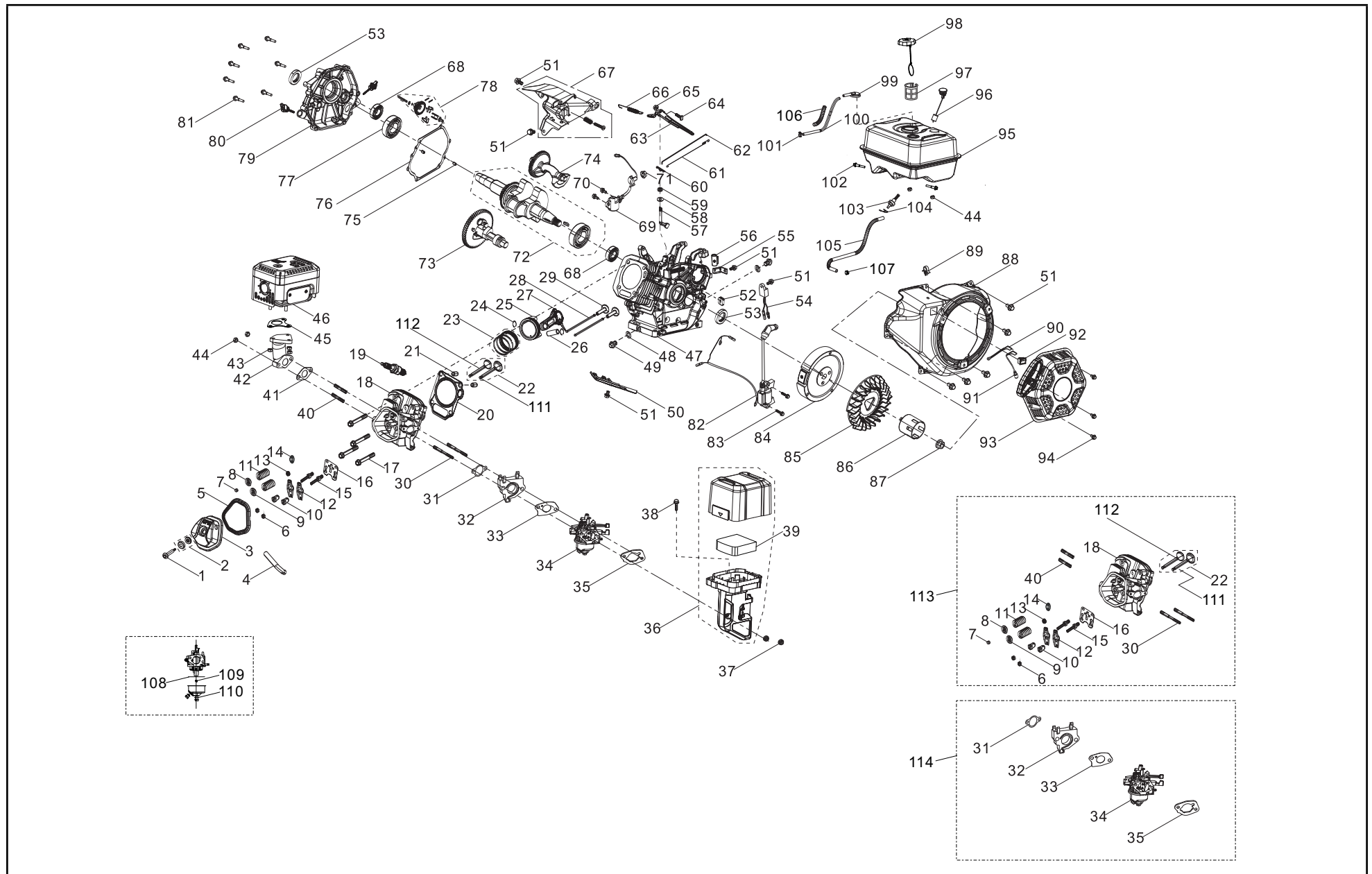
#	Número de parte	Descripción	Ctd.
60	46.020002.00	Junta, tapa de la culata del motor	1
61	46.021000.00	Tapa, culata del motor	1
62	45.020001.02	Tubo respiratorio	1
63	45.020100.00	Tornillo, tapa de la culata del motor	1
64	46.041000.00	Árbol de levas	1
65	45.040013.00	Alza válvulas	2
66	45.040002.00	Válvula, ingesta	1
67	45.040006.00	Válvula, escape	1
68	46.040005.00	Varilla de empuje	2
69	45.040015.00	Retenedor, resorte de la válvula, abajo	2
70	45.040017.00	Sellador del aceite, válvula	2
71	45.040003.00	Resorte, válvula	2
72	23.040010.00	Tornillo, brazo de balancín	2
73	45.040001.00	Retenedor, resorte de la válvula de la ingesta, arriba	1
74	45.040007.00	Retenedor, resorte de la válvula del escape, arriba	1
75	45.040008.00	Rotador, válvula del escape	1
76	46.040004.00	Placa de guía, varilla de empuje	1
77	46.040016.00	Eje, balancín	1
78	46.040201.00	Retenedor, balancín	1
79	46.040009.00	Balancín, válvula de la ingesta	1
80	46.040018.00	Balancín, válvula del escape	1
81	1.97.1.06	Arandela Ø6	2
82	22.040012.00	Tornillo, ajuste de la válvula	2
83	1.6177.1.06	Tuerca de brida con reborde M6	2
84	21.040021.00	Contratuerca M6 x 0,5	2
85	2.01.007	Tornillo perno M6 x M8 x 130	2
86	46.130002.20	Junta, aislador	1
87	45.130001.01	Aislador, carburador	1
88	46.130003.00	Junta, carburador	1
89	46.131000.01	Carburador	1

#	Número de parte	Descripción	Ctd.
90	45.130004.00	Junta, filtro del aire	1
91	2.06.007	Abrazadera Ø8 x b6	3
92	1.6177.06	Tuerca de brida con reborde m6	3
93	46.091100.01	Base, filtro del aire	1
94	1.5789.0633	Tornillo de brida M6 x 33	1
95	46.091003.08	Elemento, filtro del aire	1
96	46.091102.01	Soporte, filtro del aire	1
97	46.091200.02	Tapa, filtro del aire	1
98	46.091600.01	Tapa de rosca, tapa del filtro del aire	2
99	46.091000.08	Conjunto del filtro del aire	1
100	46.070014.01	Tubo, depósito de combustible al filtro de aire	1
101	24.070100.02	Tapa, tanque de combustible	1
102	2.12.001	Buje de goma Ø7,5 x 7,5	1
103	46.070300.00	Filtro de combustible, tanque de combustible	1
104	2.06.006	Abrazadera Ø7 x Ø1	1
105	1.6187.1.08	Tuerca M8	5
106	21.070600.03	Junta, tubo de combustible	1
107	2.06.016	Abrazadera Ø8,7 x b8	1
108	46.071000.01	Tanque de combustible, negro	1
109	1.5789.0832	Tornillo de brida M8 x 32	2
110	46.070011.00	Tubo, depósito de combustible a la válvula de combustible	1
111	24.070400.00	Válvula de combustible	1
112	1.16674.0512.2	Tornillo de brida M5 x 12	1
113	46.070011.01	Tubo, combustible Gallo Para Carburador	1
114	46.070010.00	Velo, tanque de combustible	1
115	5.1010.003.3	Interruptor de arranque, rojo	1
116	24.070001.00	Perilla con tornillo, válvula de combustible	1
117	1.818.0412	Tornillo M4 x 12	1
118	45.110001.00	Eje, brazo del gobernador	1
119	2.03.019	Arandela Ø8,2 x Ø17, x Ø,8	1
120	2.11.006	Sello del aceite Ø7 x Ø14 x 5	1



#	Número de parte	Descripción	Ctd.
121	45.110008.00	Pasador, eje	1
122	45.110003.00	Brazo, gobernador	1
123	2.08.040	Tornillo M6 x 21, brazo del gobernador	1
124	45.110007.00	Resorte, gobernador	1
125	45.110005.00	Resorte, arranque	1
126	45.110006.00	Varilla, gobernador	1
127	46.080300.00	Guia del aire, superior	1
128	24.111008.01	Funda, sujeción	1
129	2.01.005	Tornillo perno M8 x 49	2
130	46.100001.07	Junta, tubo del escape	1
131	46.101001.05	Tubo de escape	1
132	1.848.08	Arandela Ø8	7
133	46.101000.05	Conjunto del silenciador	1
134	1.93.08	Arandela de sujeción Ø8	7
135	1.6175.08	Tuerca M8	2
136	46.101002.05	Arandela, silenciador	1
137	46.101100.05	Conjunto del silenciador	1
138	1.16674.0510	Tornillo de brida M5 x 10	5
139	46.101202.05	Protector del silenciador	1
140	46.101300.05	Rejilla del silenciador	1
141	1.818.046	Tornillo M4 x 6	4
142	1.848.05	Arandela Ø5	5
143	1.859.05	Arandela de sujeción Ø5	5
144	1.5789.0612.3	Tornillo de brida M6 x 12	2
145	46.040200.00	Conjunto de Balancín	1
146	46.010000.00	Conjunto de tapa de la culata	1

# DIAGRAMA DE PARTES DEL MOTOR R338P



## LISTA DE PARTES DEL MOTOR R338P

#	Número de parte	Descripción	Ctd.
1	12032-Z080110-0101	Perno de la cabeza del cilindro, zinc blanco azul	1
2	12034-Z080110-0091	Junta de la cubierta de la cabeza del cilindro subensamblaje, zinc blanco azul	1
3	12410-Z310110-0003	Tapa, culata del motor	1
4	17004-Z100110-0001	Tubo respiratorio, Ø10.5 x Ø15 x 110	1
5	12004-Z080110-0001	Junta, culata del motor	1
6	14312-Z010110-0000	Tuerca de bloqueo de válvula	2
7	12104-Z080110-0000	Rotador, válvula del escape	1
8	12107-Z080110-0000	Retenedor, resorte de la válvula de la ingesta, arriba	1
9	12112-Z080110-0000	Dispositif de retenue, ressort de soupape d'admission, haut	1
10	14314-Z010110-0000	Tuerca de ajuste de la válvula	2
11	12103-Z080110-0000	Dispositif de retenue, ressort de soupape d'admission, haut	2
12	14311-Z080110-0000	Rocker de válvula	2
13	12101-Z080110-0000	Guía de sellos	1
14	12105-Z080110-0000	Retenedor de resorte de válvula	1
15	14313-Z010110-0000	Tornillo, ajuste de la válvula	2
16	14090-Z080110-0000	Subconjunto de placa de tope para levantadores, zinc blanco azul	1
17	12003-Z080110-0001	Perno de culatat, M10 x 80, zinc blanco azul	4
18	12140-Z520211-0B00	Subconjunto de culata de cilindros	1
19	30010-Z010110-0000	Bujía	1
20	12131-Z520110-0000	Junta, tapa de la culata del motor	1
21	90502-1220-00	Pasador Ø12 x 20	2
22	12110-Z100110-00A0	Juego de válvulas	1
23	13200-Z590110-0000	Conjunto de anillo de pistón	1
24	13122-Z100110-0000	Anillo de sujeción Ø21 x Ø1	2
25	13111-Z520210-0000	Pistón	1

#	Número de parte	Descripción	Ctd.
26	13121-Z100110-00A0	Pasador, pistón	1
27	13010-Z100120-00A0	Varilla conectora	1
28	14070-Z100110-0000	Alza válvulas	2
29	14081-Z080110-0000	Empujador de válvula	2
30	90204-Z100210-0000	Tornillo perno M6 x M8 x 130, zinc negro	2
31	17002-Z100110-0000	Junta de entrada	1
32	16003-Z100110-0000	Placa aislante del carburador	1
33	16001-Z100110-0000	Junta de carburador	1
34	16100-Z590511-01M0	Ensamblaje del carburador	1
35	17001-Z080210-0000	Junta del filtro de aire	1
36	17100-Z590110-0001	Filtro de aire	1
37	90305-0600-33	Tuerca hexagonal con reborde, M6, zinc negro	2
38	90007-0630-A1	Perno hexagonal con reborde, M6 x 30, zinc blanco azul	1
39	17151-Z590110-0000	Elemento, filtro del aire	1
40	90204-Z100320-0000	Tornillo perno M8 x 54, zinc negro	2
41	18001-Z190110-0000	Junta, tubo del escape	1
42	18150-Z080210-QAA1	Tubo de escape	1
43	90305-0800-3E	Tuerca de brida hexagonal, M8	3
44	90305-0800-3101	Tuerca de brida hexagonal, M8, Zinc azul blanco	4
45	18101-Z080110-0000	Junta del silenciador	1
46	18100-Z190310-00A0	Conjunto del silenciador	1
47	11310-Z590310-0B00	Subconjunto del cárter	1
48	90412-Z080110-0000	Arandela, Ø12 x Ø21 x 2	2
49	11007-Z080110-0001	Perno del tapón de drenaje, M12 x1.5 x18, Zinc azul blanco	2
50	19304-Z110110-0001	Cubierta del cuerpo del cilindro, Zinc azul blanco	1
51	90001-0612-0101	Perno hexagonal con reborde, M6 x 12, zinc blanco azul	10

#	Número de parte	Descripción	Ctd.
52	28101-Z080110-0001	Enchufe de goma	1
53	90682-Z310110-00A0	Sellador de aciete Ø35 x Ø52 x 7	2
54	37050-Z010410-0001	Conjunto del diodo, zinc blanco azul	1
55	51124-Z590110-0001	Soporte de montaje	1
56	90684-Z010410-0001	Vaina, cable	1
57	16061-Z100110-0000	Eje, brazo del gobernador	1
58	90412-Z080210-0000	Arandela, Ø8.4 x Ø19.5 x 0.8	1
59	90682-Z100210-0001	Sellador de aciete Ø8 x Ø14 x 4	1
60	90501-Z010110-0001	Pasador , zinc blanco azul	1
61	16012-Z080110-0000	Resorte, arranque	1
62	16062-Z100110-0001	Varilla, gobernador, zinc blanco azul	1
63	16070-Z100120-0001	Subconjunto de soporte del gobernador, zinc blanco azul	1
64	16072-Z010110-0001	Perno de soporte del gobernador, M6 x 21, zinc blanc bleu	1
65	90305-0600-3101	Tuerca de brida hexagonal, M6, Zinc azul blanco	1
66	16063-Z100710-0001	Resorte del gobernador, Zinc azul blanco	1
67	16520-Z101710-0001	Conjunto de control del acelerador, Zinc azul blanco	1
68	90548-0202-00	Rodamiento	2
69	37060-Z080120-0000	Sensor del nivel de aceite	1
70	90001-0616-01	Perno hexagonal con reborde, M6 x 16, zinc blanco azul	2
71	90305-Z010210-0101	Tuerca de brida hexagonal, M10, Zinc azul blanco	1
72	13300-Z101410-00A0	Cigüeñal	1
73	14200-Z100320-00A9	El árbol de levas	1
74	13401-Z100110-00A0	Eje de equilibrio	1
75	90502-0812-00	Pasador, 8 x 12	2
76	11001-Z100120-0000	Junta, tapa del cárter	1
77	90547-0207-00	Rodamiento	1
78	16400-Z100110-00A9	Engranaje, gobernador	1

#	Número de parte	Descripción	Ctd.
79	11411-Z100511-0BA0	Tapa del cárter	1
80	15010-Z080130-L401	Varilla del aceite, amarillo	2
81	90001-0840-0101	Perno hexagonal con reborde, M8 x 40, zinc blanco azul	7
82	30400-Z590110-0001	Bobina de arranque	1
83	90001-0628-01	Perno hexagonal con reborde, M6 x 28, zinc blanco azul	2
84	13510-Z100120-00A0	Volante, manual de comenzar	1
85	19352-Z100120-00A2	Cárter	1
86	28002-Z100210-0000	Polea, arranque, zinc blanco azul	1
87	13501-Z080110-0000	Tuerca volante, M6 x 1.5, zinc blanco azul	1
88	28110-Z590110-L400	Tapa del ventilador, amarillo	1
89	90684-Z080110-0001	Broche	1
90	35555-Z810110-0000	Cable de tierra del conector del interruptor	1
91	35541-Z590110-0000	Detenga el cable de conexión del motor	1
92	35540-Z010610-R901	Interruptor de arranque	1
93	28200-Z590210-H200	Conjunto de retroceso	1
94	90251-0608-03	Perno, M6 x 8, zinc negro	3
95	16620-Z590110-H2A0	Tanque de combustible	1
96	37200-Z810310-0000	Indicador de combustible	1
97	16652-Z010810-0001	Colador de combustible	1
98	16730-Z810110-0001	Tapa, tanque de combustible	1
99	15150-Z810110-0001	Válvula de una vía	1
100	16805-Z310410-0001	Tubo, depósito de combustible al filtro de aire, Ø4.5 x Ø8.5 x 320	1
101	90685-Z080210-0001	Abrazadera, Ø9 x 0.8 x 8, zinc blanco azul	1
102	90001-0825-0101	Perno hexagonal con reborde, M8 x 25, zinc blanco azul	2
103	16680-Z010210-0000	Salida de aceite del tanque de combustible	1
104	90740-Z010510-00A1	Abrazadera	1
105	90686-Z520110-00M1	Tubo de combustible, Ø4.5 x Ø8.5 x 240	1
106	30431-Z010110-0003	Chaqueta de goma, Ø9.5 x Ø11 x 90, Negro	1

#	Número de parte	Descripción	Ctd.
107	90685-Z030610-01A1	Broche	1
108	16112-Z080110-0000	Anillo de sello, flotador	1
109	16161-Z153710-00A0	Surtidor principal, Estándar	1
	16161-Z153510-00A0	Surtidor principal, De Altitud, 914.4 - 1828.8 Meters	1
	16161-Z153310-00A0	Surtidor principal, De Altitud, 1828.8 - 2438.4 Meters	1
110	90681-Z010610-0000	Anillo de sello	1
111	12111-Z100110-0000	Válvula de entrada	1
112	12121-Z100110-0000	Válvula de salida	1
113	QGT-R340P-001	Culata del motor	1
114	HYQ-R340P-002	Carburador	1