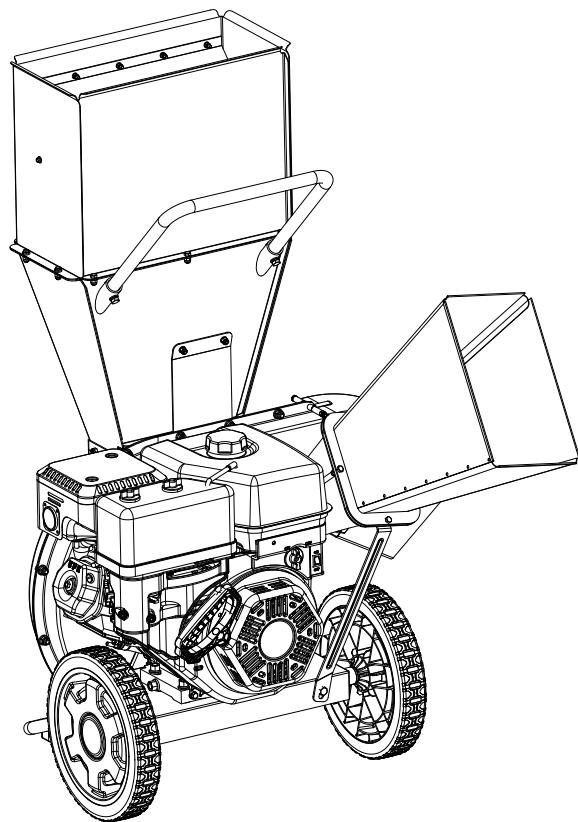




Champion Power Equipment, Inc., Santa Fe Springs, CA EE.UU.

MODELO #100137



INFORMACIÓN DE PARTES

3 IN. ASTILLADORA-TRITURADORA

RANGO DE NÚMERO DE SERIE: Y2210210451-Y2210210558



Para pedir piezas de reemplazo por favor visite:

shop.championpowerequipment.com

o llame al **1-877-338-0999**.

TABLE OF CONTENTS

Diagrama de Partes	3
Lista de partes	4
Diagrama de partes del motor	6
Lista de partes del motor	7
Diagrama de culata	10
Lista de partes de culata	11

DIAGRAMA DE PARTES

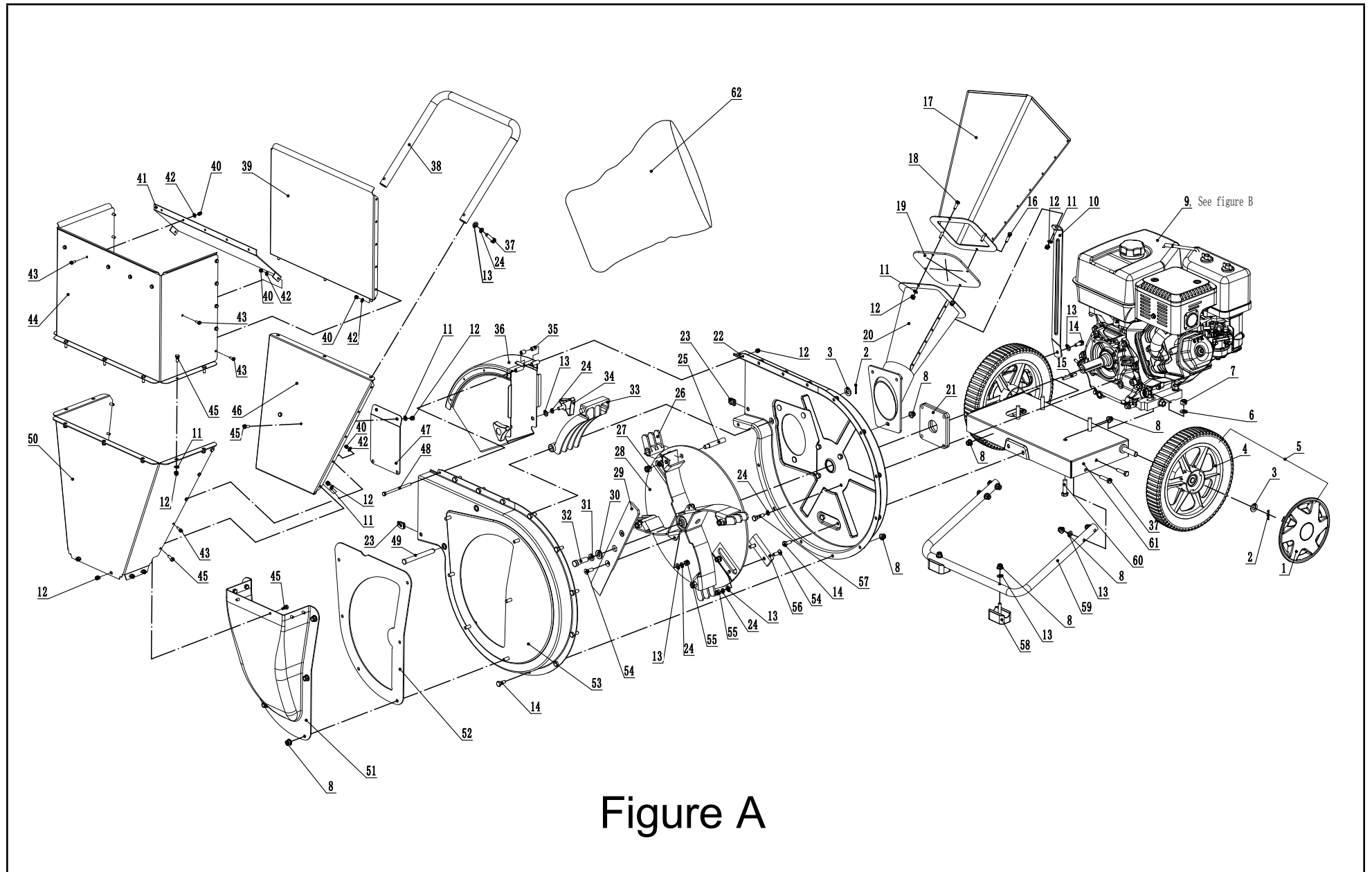


Figure A

LISTA DE PARTES

#	Número de parte	Descripción	Ctd.
1	601.201702.00.48 S/N: < Y2112220975	Tapa de la rueda, amarillo	2
	254.201702.04.48 S/N: Y2203120001+		
2	1.91.3220 S/N: < Y2112220975	Pasador, M8 x 12	2
	1.16674.0812 S/N: Y2203120001+		
3	1.97.1.13 S/N: < Y2112220975	Arandela, Ø15	2
	2.03.067 S/N: Y2203120001+		
4	601.201701.00 S/N: < Y2112220975	Rueda de 12 in., amarillo	2
	254.201701.04.48 S/N: Y2203120001+		
5	254.201700.04.48	Conjunto de rueda de 12 in., amarillo	2
6	1.97.1.10	Arandela, Ø10	4
7	1.6177.1.10	Tuerca, M10	4
8	1.6187.1.08	Tuerca de brida con reborde, M8	31
9	44.102	Motor	1
10	601.300027.01.2	Soporte del conducto, negro	1
12	1.97.1.06	Arandela, Ø6	22
13	1.6182.06	Contratuerca, M6	23
14	1.97.1.08	Arandela, Ø8	17
15	1.16674.0820	Tornillo, M8 x 20	16
16	2.14.002	Llave plana, 6.3 x 6.3 x 50	1
17	1.5789.0625	Perno de brida, M6 x 25	1
18	601.300120.01.48	Conjunto del conducto de astillado superior, amarillo	1
19	1.5789.0620	Perno de brida, M6 x 20	3

#	Número de parte	Descripción	Ctd.
20	601.300103.01	Bloque de goma	1
21	601.300110.01.48	Conjunto del conducto de astillado inferior, amarillo	1
22	1.91.3220	Pasador, Ø3.2 x 20	1
23	1.97.1.13	Arandela, Ø13	1
24	602.300601.01	Conjunto de la placa del motor, negro	1
25	601.300200.00.2	Conjunto interior de caja de cuchillas giratorias, negro	1
26	2.02.032	Tuerca en u, M8	2
27	1.93.08	Arandela de sujeción, Ø8	14
28	601.303005.00	Pasador de brazo	4
29	601.303003.00.2	Cuchilla giratoria, negro	4
30	1.6182.10	Contratuerca, M10	4
31	601.303100.00.2	Conjunto del impulsor, negro	1
32	601.303004.00	Cuchilla trituradora	1
33	601.300024.00	Arandela	1
34	2.03.063	Arandela de sujeción, Ø12	1
35	2.08.136	Tornillo 7/16 - 20unf	1
36	601.300008.00.2	Rejilla de la trituradora, negro	1
37	601.300020.00	Llave con manija, M8	2
38	601.300018.00	Espaciador del la bisagra	2
39	601.300400.00.2	Conjunto del deflector del conducto, negro	1
40	1.5789.0835	Perno de brida, M8x35	6
41	601.301703.00.2	Manija del conducto del triturador, negro	1
42	1.6182.05	Contratuerca, M5	7
43	601.301704.00.48	Escudo del conducto del triturador superior	1
44	1.97.1.05	Arandela, Ø5	7
45	1.16674.0512.2	Tornillo, M5 x 12	7

#	Número de parte	Descripción	Ctd.
46	601.301709.00.48 S/N: < Y2209220432	Conjunto superior del conducto del tirador, frontal, amarillo	1
	601.301730.00.48 S/N: Y2209220432+		
47	1.5789.0615	Perno de brida, M6x15	22
48	601.300014.00.2	Soporte del conducto del triturador, negro	1
49	1.5782.06100	Tornillo, M6 x 100	1
50	601.300022.00	Pasador de horquilla	1
51	601.301702.00.48 S/N: < Y2209220432	Conjunto inferior del conducto del triturador, frontal, amarillo	1
	601.301720.00.48 S/N: Y2209220432+		
52	601.300013.00.2	Guia de entrada, negro	1
53	601.300007.00.2	Placa de trituradora, negro	1
54	601.300500.00.2	Conjunto exterior de caja de cuchillas giratorias, negro	1
55	1.70.3.0825	Tornillo de maquina, M8x25	6
56	1.6182.08	Contratuerca, M8	6
57	601.303002.00	Cuchilla de astillar	2
58	2.08.137	Tornillo, 5/16-24 unf	4
59	601.300021.00	Amortiguador de goma	2
60	601.300011.00.2	Soporte del tubo, negro	1
61	1.5783.1040	Tornillo, M10 x 40	4
62	601.300900.00.1 S/N: < Y2112220975	Conjunto del bastidor, negro	1
	601.300900.01.2 S/N: Y2203120001+		
63	9.1400.001	Bolsa de recolección	1

DIAGRAMA DE PARTES DEL MOTOR

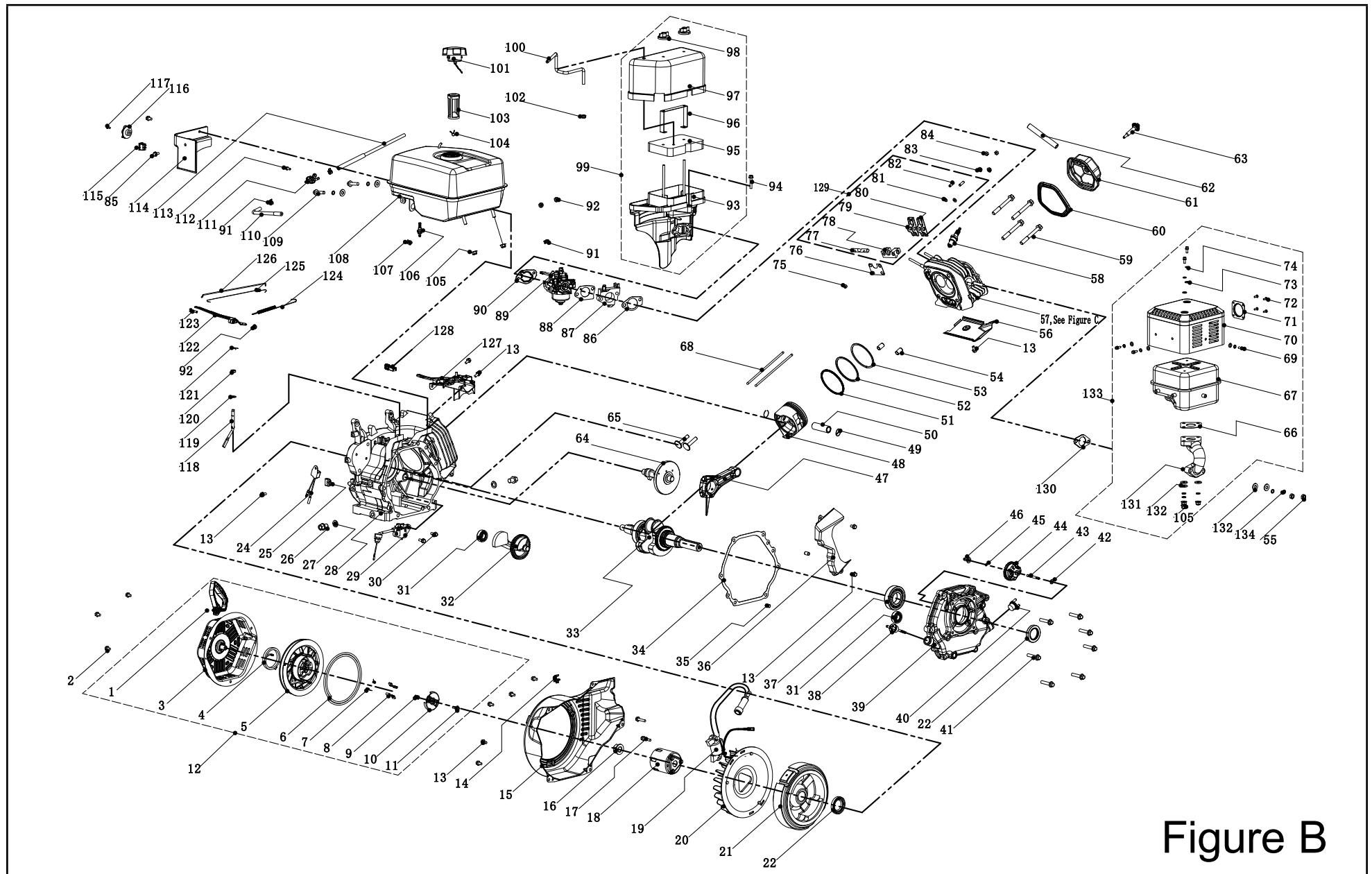


Figure B

LISTA DE PARTES DEL MOTOR

#	Número de parte	Descripción	Ctd.
1	23.061006.01	Manija, retroceso, grande	1
2	1.5789.0608	Tornillo de brida M6 x 8	3
3	46.061100.00.2	Tapa, arranque de retroceso, negro	1
4	45.060005.00	Resorte, arranque de retroceso	1
5	45.061102.00	Carrete, arranque de retroceso	1
6	2.10.003.1	Cuerda Ø4 x 1550, negro	1
7	45.060003.00	Resorte, trinquete	2
8	45.060002.00	Trinquete de arranque, acero	2
9	45.060009.00	Resorte, guía del trinquete	1
10	45.060007.00	Guía del trinquete	1
11	45.060008.00	Tornillo, guía del trinquete	1
12	46.061000.01	Conjunto de retroceso	1
13	1.5789.0612	Tornillo de brida M6 x 12	11
14	2.05.003	Abrazadera Ø11,5 x 10	1
15	46.080100.00.48	Tapa del ventilador, amarillo	1
16	2.02.007	Tuerca M16 x 1,5	1
17	1.5789.0629	Tornillo de brida M6 x 29	2
18	45.060001.00	Polea, arranque	1
19	46.123000.01	Bobina de arranque	1
20	45.080001.00	Ventilador de enfriamiento	1
21	46.120100.03	Volante, manual de comenzar la EPA	1
22	2.11.007	Sellador de aceite Ø35 x Ø52 x 8	2
23	46.131017.01	Jet principal, estandar	1
	46.131017.01.01	Jet principal, altitud	/
24	21.120400.00	Conjunto del diodo	1
25	45.030032.00	Vaina, cable	1
26	2.08.039	Tornillo de drenaje M12 x 1,5 x 15	2
27	2.03.023	Arandela Ø12,5 x Ø20 x 2	2
28	46.030100.00	Cárter	1
29	45.127000.02	Sensor del nivel de aceite	1

#	Número de parte	Descripción	Ctd.
30	1.5789.0615	Tornillo de brida M6 x 15	2
31	1.276.6202	Rodamiento 6202	2
32	47.050006.00	Balace de peso	1
33	45.050100.09	Cigüeñal	1
34	46.030008.00	Junta, tapa del cárter	1
35	2.04.001	Pasador Ø9 x 14	2
36	46.080600.00	Guía del aire, extremo derecho	1
37	1.276.6207	Rodamiento 6207	1
38	46.031000.00.48	Varilla del aceite, amarillo	1
39	45.030007.01	Tapa, cárter	1
40	22.031000.01.48	Tapa de llenado de aceite	1
41	1.5789.0840	Tornillo de brida M8 x 40	7
42	2.03.021.1	Arandela Ø6,4 x Ø13 x 1, negro	1
43	45.110013.00	Eje, engranaje del gobernador	1
44	45.110100.00	Engranaje, gobernador	1
45	21.110011.00	Broche, engranaje del gobernador	1
46	45.110012.00	Cojinte, engranaje del gobernador	1
47	47.050200.00	Varilla conectora	1
48	46.050005.01	Pistón	1
49	2.09.004	Anillo de sujeción Ø21 x Ø1	2
50	45.050003.00	Pasador, pistón	1
51	46.050303.01	Aro, aceite	1
52	46.050302.01	Aro, segundo pistón	1
53	46.050301.01	Aro, primer pistón	1
54	2.04.004	Pasador Ø12 x 20	2
55	1.6175.08	Tuerca M8	2
56	46.080400.00	Guía del aire, inferior	1
57	46.010000.00	Conjunto de tapa de la culata	1
58	2.15.002(F6RTC)	Bujía, F6RTC	1
59	2.08.014	Tornillo de brida M10 x 80	4

#	Número de parte	Descripción	Ctd.
60	46.020002.00	Junta, tapa de la culata del motor	1
61	46.021000.00	Tapa, culata del motor	1
62	45.020001.02	Tubo respiratorio	1
63	45.020100.00	Tornillo, tapa de la culata del motor	1
64	46.041000.00	Árbol de levas	1
65	45.040013.00	Alza válvulas	2
66	46.101002.05	Arandela, silenciador	1
67	46.101100.05	Conjunto del silenciador	1
68	46.040005.00	Varilla de empuje	2
69	1.16674.0510	Tornillo de brida M5 x 10	5
70	46.101202.05	Protector del silenciador	1
71	46.101300.05	Rejilla del silenciador	1
72	1.818.046	Tornillo M4 x 6	4
73	1.848.05	Arandela Ø5	5
74	1.859.05	Arandela de sujeción Ø5	5
75	45.040008.00	Rotador, válvula del escape	1
76	46.040004.00	Placa de guía, varilla de empuje	1
77	46.040016.00	Eje, balancín	1
78	46.040201.00	Retenedor, balancín	1
79	46.040009.00	Balancín, válvula de la ingesta	1
80	46.040018.00	Balancín, válvula del escape	1
81	1.97.1.06	Arandela Ø6	2
82	22.040012.00	Tornillo, ajuste de la válvula	2
83	1.6177.1.06	Tuerca de brida con reborde M6	2
84	21.040021.00	Contratuerca M6 x 0,5	2
85	1.5789.0612.3	Tornillo de brida M6 x 12	2
86	46.130002.20	Junta, aislador	1
87	45.130001.01	Aislador, carburador	1
88	46.130003.00	Junta, carburador	1
89	46.131000.01	Carburador	1
90	45.130004.00	Junta, filtro del aire	1
91	2.06.007	Abrazadera Ø8 x b6	3

#	Número de parte	Descripción	Ctd.
92	1.6177.06	Tuerca de brida con reborde m6	3
93	46.091100.01	Base, filtro del aire	1
94	1.5789.0633	Tornillo de brida M6 x 33	1
95	46.091003.08	Elemento, filtro del aire	1
96	46.091102.01	Soporte, filtro del aire	1
97	46.091200.02	Tapa, filtro del aire	1
98	46.091600.01	Tapa de rosca, tapa del filtro del aire	2
99	46.091000.08	Conjunto del filtro del aire	1
100	46.070014.01	Tubo, depósito de combustible al filtro de aire	1
101	24.070100.02	Tapa, tanque de combustible	1
102	2.12.001	Buje de goma Ø7,5 x 7,5	1
103	46.070300.00	Filtro de combustible, tanque de combustible	1
104	2.06.006	Abrazadera Ø7 x Ø1	1
105	1.6187.1.08	Tuerca M8	5
106	21.070600.03	Junta, tubo de combustible	1
107	2.06.016	Abrazadera Ø8,7 x b8	1
108	46.071000.01	Tanque de combustible, negro	1
109	1.5789.0832	Tornillo de brida M8 x 32	2
110	46.070011.00	Tubo, depósito de combustible a la válvula de combustible	1
111	24.070400.00	Válvula de combustible	1
112	1.16674.0512.2	Tornillo de brida M5 x 12	1
113	46.070011.01	Tubo, combustible Gallo Para Carburador	1
114	46.070010.00	Velo, tanque de combustible	1
115	5.1010.003.3	Interruptor de arranque, rojo	1
116	24.070001.00	Perilla con tornillo, válvula de combustible	1
117	1.818.0412	Tornillo M4 x 12	1
118	45.110001.00	Eje, brazo del gobernador	1
119	2.03.019	Arandela Ø8,2 x Ø17, x Ø,8	1
120	2.11.006	Sello del aceite Ø7 x Ø14 x 5	1
121	45.110008.00	Pasador, eje	1
122	45.110003.00	Brazo, gobernador	1

#	Número de parte	Descripción	Ctd.
123	2.08.040	Tornillo M6 x 21, brazo del gobernador	1
124	45.110007.00	Resorte, gobernador	1
125	45.110005.00	Resorte, arranque	1
126	45.110006.00	Varilla, gobernador	1
127	46.080300.00	Guia del aire, superior	1
128	24.111008.01	Funda, sujeción	1
129	46.040200.00	Conjunto de Balancín	1
130	46.100001.07	Junta, tubo del escape	1
131	46.101001.05	Tubo de escape	1
132	1.848.08	Arandela Ø8	7
133	46.101000.05	Conjunto del silenciador	1
134	1.93.08	Arandela de sujeción Ø8	7

DIAGRAMA DE CULATA

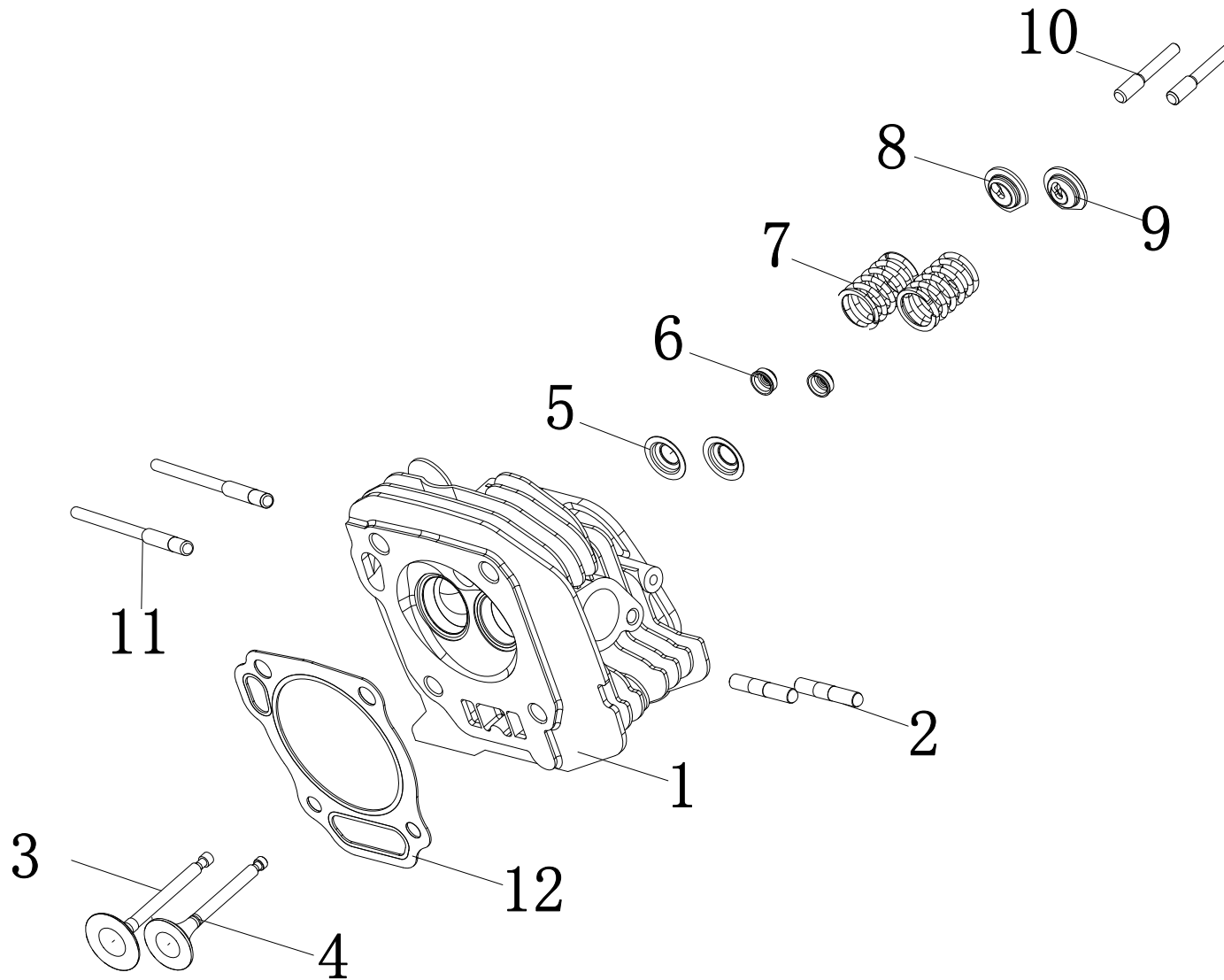


Figure C

LISTA DE PARTES DE CULATA

#	Número de parte	Descripción	Ctd.
1	46.010100.00	Culata del motor	1
2	2.01.005	Tornillo perno M8 x 49	2
3	45.040002.00	Válvula, ingesta	1
4	45.040006.00	Válvula, escape	1
5	45.040015.00	Retenedor, resorte de la válvula, abajo	2
6	45.040017.00	Sellador del aceite, válvula	2
7	45.040003.00	Resorte, válvula	2
8	45.040001.00	Retenedor, resorte de la válvula de la ingesta, arriba	1
9	45.040007.00	Retenedor, resorte de la válvula del escape, arriba	1
10	23.040010.00	Tornillo, brazo de balancín	2
11	2.01.007	Tornillo perno M6 x M8 x 130	2
12	46.030009.00	Junta, culata del motor	1