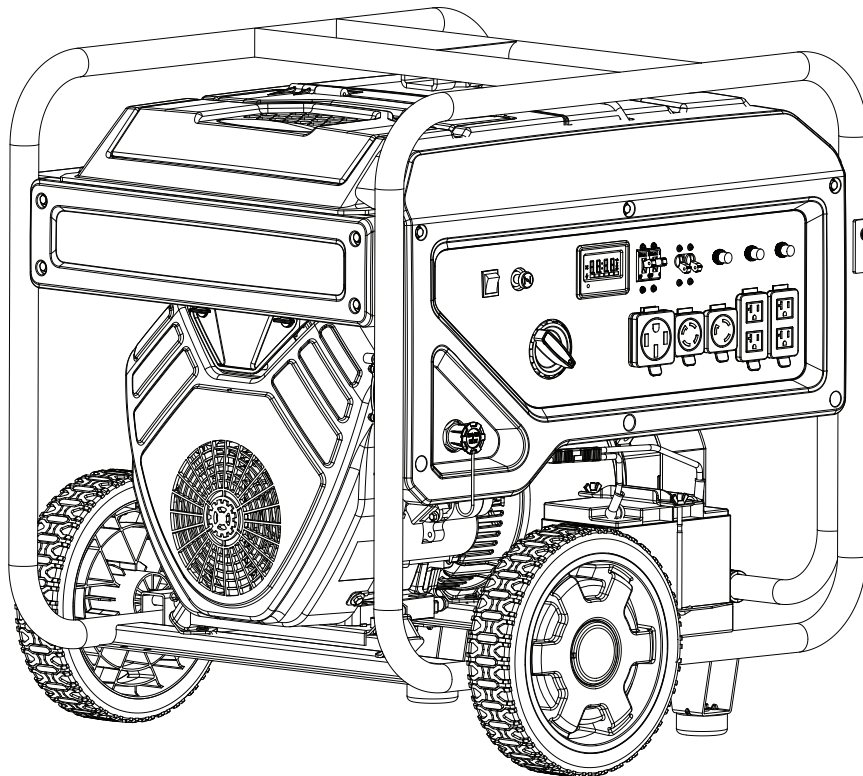




Champion Power Equipment, Inc.

MODÈLE N° 201161



INFORMATIONS DES PIÈCES

GÉNÉRATRICE PORTATIVE À TROIS CARBURANTS DE 12 000 W

VARIANT DE NUMÉRO DE SÉRIE : TOUS



Pour commander des pièces de rechange,
veuillez visiter :

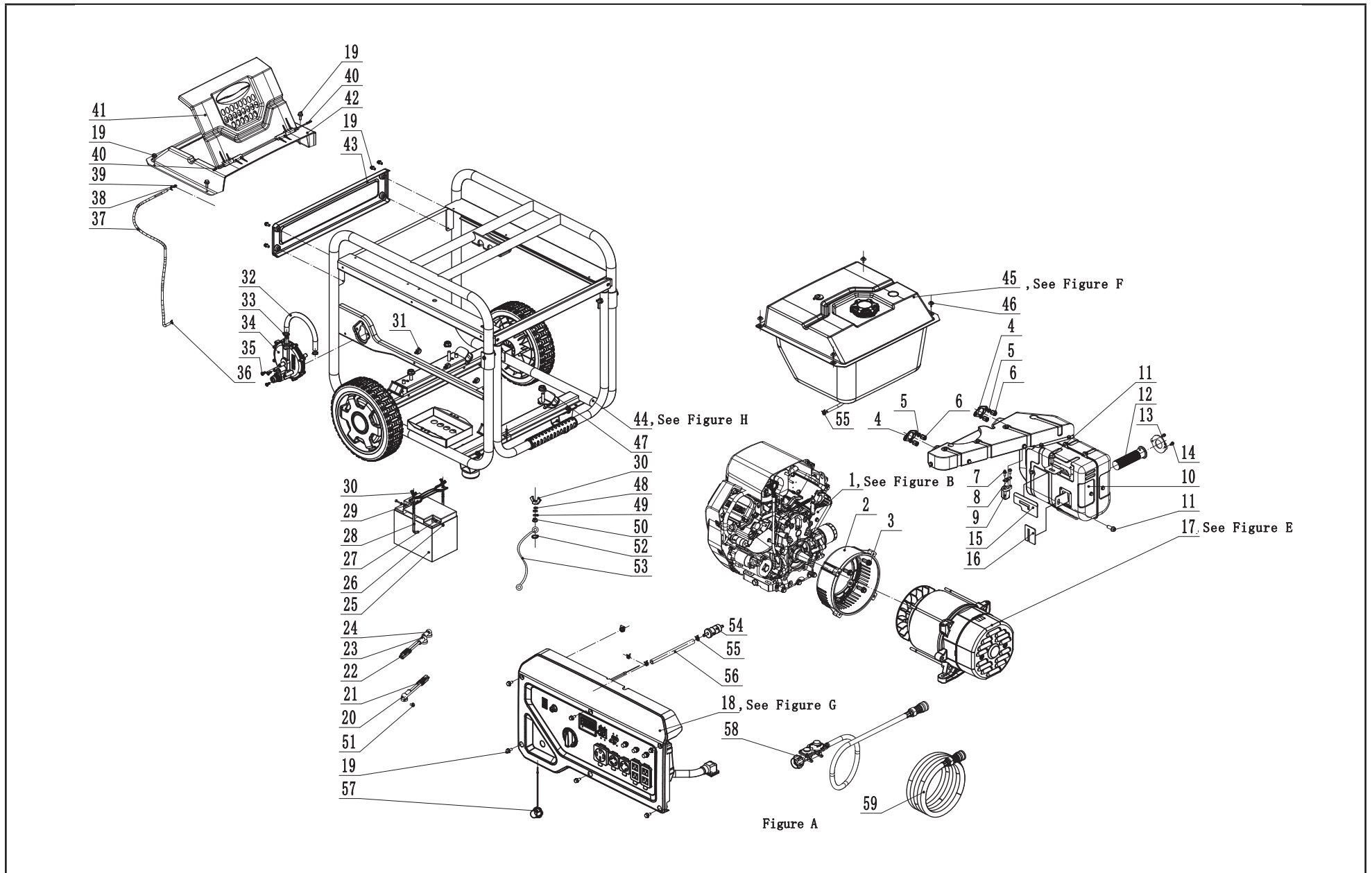
shop.championpowerequipment.com

ou appeler le **1-877-338-0999**.

TABLE DES MATIÈRES

Schéma de pièces du génératrice.....	3
Liste de pièces du génératrice	4
Schéma de pièces du moteur.....	6
Liste des pièces du moteur	7
Schéma de pièces de culasse 1	10
Liste de pièces de culasse 1	11
Schéma de pièces de culasse 2	12
Liste de pièces de culasse 2.....	13
Schéma de pièces del carburateur.....	14
Liste de pièces del carburateur	15
Schéma de pièces de l'alternateur.....	16
Liste de pièces de l'alternateur	17
Schéma de pièces del réservoir de carburant	18
Liste de pièces del réservoir de carburant.....	19
Schéma de pièces del panneau de commande	20
Liste de pièces del panneau de commande	21
Schéma de pièces del cadre	22
Liste de pièces del cadre.....	23
Schéma de câblage	24

SCHÉMA DE PIÈCES DU GÉNÉRATRICE



LISTE DE PIÈCES DU GÉNÉRATRICE

No	No de pièce	Description	Qté
1	717.691	Moteur - voir figure B	1
2	172.190007.00	Couvercle du vilebrequin	1
3	1.5789.1022	Boulon à embase, M10 x 22	4
4	717.100001.00	Joint d'étanchéité, échappement	2
5	1.93.08	Rondelle de blocage Ø8	4
6	2.02.033	Écrou M8	4
7	1.16674.0616	Boulon à embase, M6 x 16	2
8	24.100300.03	Joint, soupape d'admission d'air secondaire	1
9	717.100300.00	Soupape d'admission d'air secondaire	1
10	717.101000.06.2	Assemblage du silencieux	1
11	1.16674.0820	Boulon à embase, M8 x 20	2
12	717.101300.01	Pare-étincelles	1
13	717.101503.01	Plaque, dispositif de retenue du pare-étincelles	1
14	1.9074.17.0612	Ensemble de boulon et rondelle M6 x 12	2
15	717.100005.01	Tampon, inférieur, isolation en caoutchouc du silencieux	1
16	717.100005.02	Tampon, supérieur, isolation en caoutchouc du silencieux	1
17	172.191000.06	Alternateur, Cu, Ø230 x 160 mm, voir Figure E	1
18	201161.21	Ensemble du panneau de commande - voir Figure G	1
19	1.5789.0615.1	Boulon à embase, M6 x 15, noir	14
20	122.200013.01.3	Gaine, fil, rouge	1
21	5.1900.164	Fil, au moteur SAE	1
22	5.1900.165	Fil, à batterie SAE	1
23	122.200013.04	Gaine, fil, noir	1
24	122.200013.04.3	Gaine, fil, rouge	1

No	No de pièce	Description	Qté
25	9.1000.330	Batterie 12 V, 33 Ah	1
26	1.16674.0512.2	Boulon à bride M5 x 12	2
27	1.6177.1.05	Écrou de blocage M5, à bride	2
28	152.200014.00	Boulon en J M6 x 150	2
29	172.200902.00.2	Support, dispositif de retenue de la batterie	1
30	1.62.06	Écrou papillon M6	3
31	2.05.057	Pince Ø13,5 x 6,5	3
32	717.130021.01	Tuyau 300 mm	1
33	2.06.015	Clip Ø16-Ø25	3
34	161.136000.03	Robinet réducteur de pression	1
35	1.818.0614.1	Boulon, M6 x 14, noir	3
36	2.06.004	Collier de serrage Ø8 x Ø1	1
37	152.070014.04	Tuyau, évent du purificateur d'air, 670 mm	1
38	2.06.006	Collier de serrage Ø 7 x Ø 1	1
39	24.070030.00	Orifice, tube de reniflard	1
40	172.200509.00	Goupille, porte du couvercle du moteur	2
41	172.200505.00.48	Porte, couvercle du moteur	1
42	172.200501.00.48	Couvercle, moteur	1
43	172.200800.01.2	Panneau latéral, noir	1
44	61190.201161	Ensemble du cadre, voir Figure H	1
45	172.071000.00.48	Ensemble de réservoir de carburant, jaune, voir Figure F	1
46	2.08.143.1	Ensemble de boulon à embase et rondelle M6 x 20, noir	4
47	1.6177.1.10	Écrou de blocage à bride M10	4
48	1.93.06	Rondelle de blocage Ø 6	1
49	1.97.1.06.2	Rondelle Ø 6	2
50	1.6177.1.06	Écrou de blocage M6, à bride	1
51	1.5789.0612	Boulon à embase, M6 x 12	1

No	No de pièce	Description	Qté
52	1.862.06	Rondelle de blocage Ø 6, dentée	2
53	5.1900.172	Ligne de mise à la terre 200 mm	1
54	717.070500.00	Filtre à carburant	1
55	2.06.018	Collier de serrage Ø10.5 x b8	4
56	172.070011.02	Tuyau, robinet de carburant au carburateur, 530 mm	1
57	9.1500.009	Couvercle, entrée du robinet réducteur de pression	1
58	172.070012.00	Tuyau GPL avec régulateur 2M	1
59	172.070012.01	Tuyau de gaz naturel 25 pi	1

SCHÉMA DE PIÈCES DU MOTEUR

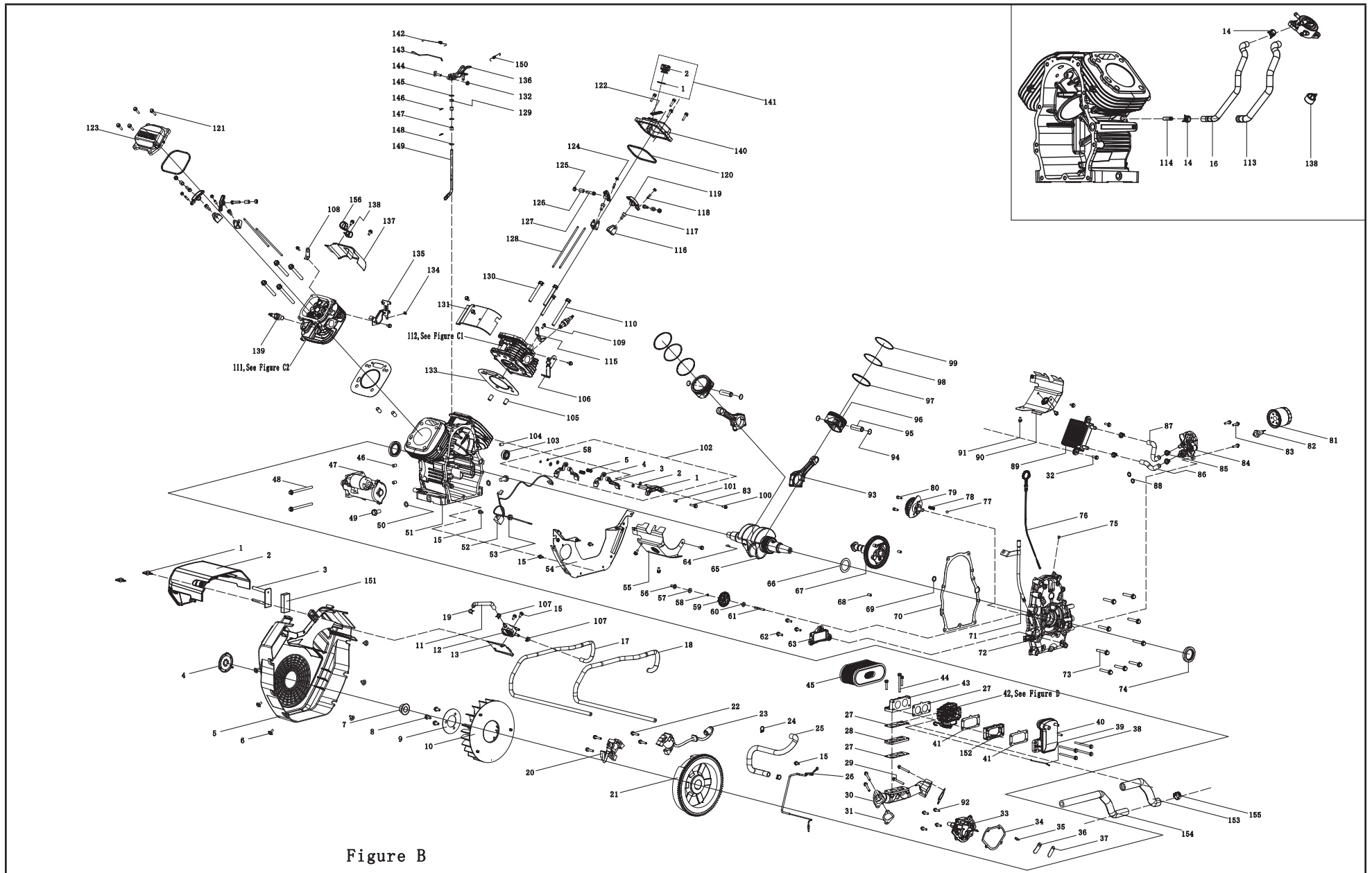


Figure B

LISTE DES PIÈCES DU MOTEUR

No	No de pièce	Description	Qté
1	717.091500.00	Fixation, couvercle CA	2
2	717.090014.05	Couvercle , filtre à air	1
3	717.091001.00	Dispositif de retenue, filtre CA, 60 mm	1
4	101747	Insertion, logo du couvercle du ventilateur	1
5	717.080100.07	Couvercle, ventilateur et volant moteur	1
6	2.08.083	Boulon, à bride hexagonale M6 x 12	6
7	1.6177.20	Écrou, bride M20 x 1,5	1
8	1.5789.0816	Boulon hexagonal à embase M8 x 16	3
9	61.080005.00	Plaque, montage du ventilateur	1
10	717.080001.00	Ventilateur, refroidissement	1
11	717.070011.00	Tuyau de carburant	1
12	82.073000.00	Pompe, carburant	1
13	717.070004.00	Support, montage de la pompe à carburant	1
14	2.06.027	Collier de durite, Ø12 x b8	2
15	1.5789.0612	Boulon hexagonal à embase M6 x 12	16
16	101350	Tuyau, ligne d'impulsion	1
17	717.070011.01	Tuyau, Ligne de carburant, 690 mm	1
18	717.070017.03	Manchon de protection, tuyau de carburant, 670 mm	1
19	2.06.018	Collier de serrage de tuyau, Ø10,5 x B8	1
20	717.123000.05	Bobine d'allumage, cylindre 1, EMC	1
21	100922	Assemblage du volant moteur	1
22	1.5789.0629	Boulon hexagonal à embase M6 x 29	6
23	717.123000.06	Bobine d'allumage, cylindre 2, EMC	1
24	2.06.009	Étrier, Ø17 x Ø1,5	2
25	717.030019.00	Tube, reniflard	1
26	717.134101.02	Ensemble de fils de liaison, solénoïde	1
27	100258	Joint d'étanchéité, carburateur	3
28	61.130001.00	Isolateur, carburateur	1
29	1.16674.0640	Boulon hexagonal à petite bride, M6 x 40	4

No	No de pièce	Description	Qté
30	717.130012.00	Collecteur d'admission	1
31	717.130011.00	Joint d'étanchéité, collecteur d'admission	2
32	1.5789.0620	Boulon hexagonal à embase M6 x 20	2
33	100486	Couvercle, reniflard	1
34	100504	Joint, couvercle du reniflard	1
35	1.823.0410	Vis, petite à tête cylindrique M4 x 10	2
36	101767	Dispositif de retenue, Soupape à lamelles	1
37	100693	Soupape à lamelles	1
38	1.5789.0698	Boulon hexagonal flexible M6 x 98	4
39	717.110009.00	Connecteur, étrangleur	1
40	100539	Coude, admission CA	1
41	717.090005.00	Joint d'étanchéité, coude CA	2
42	717.131000.01	Ensemble du carburateur, voir figure D	1
43	61.130013.00	Coude, collecteur d'admission	1
44	1.5789.0665	Boulon hexagonal à embase M6 x 65	1
45	100275	Filtre à air	1
46	100829	Goupille, goujon Ø10 x 14	2
47	61.125000.00	Moteur du démarreur	1
48	1.16674.08110	Boulon hexagonal à petite bride, M8 x 110	2
49	2.08.039	Boulon, vidange, M12 x 1,5 x 15	2
50	2.03.023	Rondelle, boulon de vidange, Ø12,5 x Ø20 x 2	2
51	102196	Carter de moteur	1
52	717.120800.00	Ensemble de diodes, arrêt du moteur	1
53	2.12.004	Rondelle isolante Ø9,5 x 10	1
54	100470	Guide d'air, refroidisseur d'huile	1
55	717.080500.01	Guide d'air, ensemble du cylindre extérieur n° 1	1
56	45.110012.00	Bague, engrenage du régulateur	1
57	2.03.053	Rondelle, Ø6,2 x Ø17 x 0,8	1
58	21.110011.00	Clip de retenue	3

No	No de pièce	Description	Qté
59	61.110100.00	Engrenage, Gouverneur	1
60	2.03.054	Rondelle, Ø6,2 x Ø15 x 1	1
61	45.110013.00	Arbre, engrenage du régulateur	1
62	1.5789.0620	Boulon hexagonal à embase M6 x 20	3
63	61.150300.00	Élément du filtre à huile	1
64	2.14.005	Clé, volant moteur, 4 x 5,5 x 12,5	1
65	717.051101.04	Ensemble vilebrequin - prise de force conique	1
66	2.03.026	Rondelle, poussée du vilebrequin, Ø39 x Ø54 x 1,2	1
67	101454	Assemblage de l'arbre à cames	1
68	2.04.002	Goupille de localisation Ø8 x 14	2
69	100596	Joint torique Ø12 x Ø3,5	1
70	100261	Joint d'étanchéité, couvercle du vilebrequin	1
71	100726	Tube, ensemble de jauge d'huile	1
72	100268	Couvercle, carter	1
73	1.5789.0850	Boulon hexagonal à embase M8 x 50	9
74	2.11.010	Joint d'étanchéité, huile de prise de force, Ø38 x Ø58 x 9	2
75	61.030011.00	Bouchon, couvercle de carter	1
76	100699	Ensemble de lamelles, jauge d'huile	1
77	1.308.9.5	Rotule Ø9,5, clapet antiretour en acier	1
78	61.150004.00	Ressort, Compression	1
79	61.151000.00	Ensemble de pompe, huile	1
80	1.70.0616	Vis, M6 x 16, capuchon à tête creuse	2
81	100916	Filtre à huile	1
82	102446	Interrupteur, arrêt d'huile basse 0.6 Bar	1
83	1.16674.0625	Boulon hexagonal à petite bride, M6 x 25	4
84	101719	Base, filtre à huile avec refroidisseur d'huile et manocontact de pression d'huile	1
85	100847	Étrier Ø17, flexible d'huile	4
86	100942	Durite n° 2, conduite d'huile	1
87	100941	Durite 1, conduite d'huile	1

No	No de pièce	Description	Qté	
88	2.07.004	Joint torique Ø12 x Ø2,5	2	
89	101723	Refroidisseur d'huile	1	
90	717.080600.01	Guide d'air, extérieur, ensemble du cylindre 2	1	
91	1.5789.0608	Boulon hexagonal à embase M6 x 8	2	
92	1.16674.0620	Boulon hexagonal à petite bride, M6 x 20	4	
93	717.050200.00	Bielle	2	
94	2.09.009	Dispositif de retenue, axe de piston, Ø17 x Ø1	4	
95	100968	Goupille, piston, Ø17 x 53,8 mm	2	
96	102024	Piston, 78 mm, 2,75 mm, couronne en céramique	2	
97	102289	Assemblage De L'anneau, Commande D'huile	2	
98	102286	Segment, Piston, 2ème	2	
99	102285	Segment, Piston supérieur	2	
100	1.16674.0616	Boulon hexagonal à petite bride, M6 x 16	1	
101	2.04.005	Goupille, Ø8 x 10, localisation	1	
102	101478	Ensemble suiveur, arbre à cames	1	
	1	101475	Ensemble de pivot de suiveur, arbre à cames	1
	2	2.03.021.1	Rondelle, arbre de régulateur de moteur, Ø6,4 x Ø13 x 1	4
	3	100485	Suiveur d'arbre à cames	2
	4	61.040019.01	Suiveur d'arbre à cames	2
	5	61.041001.00	Printemps, Soutien	2
103	1.276.6003.1	Palier, rouleau Ø35 x Ø17 x 10	1	
104	717.030026.01	Bouchon, douille hexagonale NPT 1/8-27	1	
105	2.04.004	Goupille, Ø12 x 20, localisation	4	
106	100170	Support, ressort du gouverneur	1	
107	2.06.054	Collier de serrage, Ø12.8	2	
108	717.010003.00	Support, levage du moteur, cylindre 1	1	
109	1.16674.0820	Boulon hexagonal à petite bride, M8 x 20	2	
110	2.08.122	Boulon, à bride hexagonale M10 x 1,25	2	
111	717.010000.01	Ensemble de culasse1, voir figure C	1	
112	717.010000.02	Ensemble de culasse2, voir figure C	1	

No	No de pièce	Description	Qté
113	101366	Manchon de protection, ligne d'impulsion	1
114	101349	Tube, ligne d'impulsion	1
115	717.010003.01	Support, levage du moteur, cylindre 2	1
116	717.040202.00	Support, culbuteur	4
117	1.70.1.0816	Vis, M8 x 16, capuchon à tête creuse	4
118	22.040012.00	Goujon, réglage du jeu	4
119	717.040200.02	Culbuteur	4
120	101644	Joint, cache-culbuteurs	2
122	101880	Bride, 100 mm	1
123	102263	Cache-culbuteur	1
124	21.040021.00	Contre-écrou, M6 x pas de 0,5 mm	4
125	1.6170.08	Écrou hexagonal, Gb6170, M8	4
126	717.040016.00	Manchon, culbuteur	4
127	2.08.086	Boulon, M8 x 1,25 Hhw Special	4
128	717.040005.00	Tige de culbuteur	4
129	2.11.006	Joint étanche de l'arbre, Ø7 x Ø14 x 5	1
130	2.08.014	Boulon, à bride hexagonale M10 x 80	6
131	717.080300.02	Ensemble de guide d'air, cylindre intérieur n° 2	1
132	1.6177.06	Écrou, M6 Hexagon Flange	1
133	717.030009.00	Ensemble de joint, culasse	2
134	45.135001.20	Agrafe, Chape	1
135	717.111100.00	Ensemble de commande du starter, fil Bowden	1
136	100178	Levier, bras du gouverneur	1
137	717.080300.01	Guide d'air, ensemble du cylindre intérieur n° 1	1
138	100270	Collier de serrage Ø17, tube reniflard	2
139	2.15.008	Bougie d'allumage, F7RTC	2
140	102261	Cache-culbuteur avec remplissage d'huile	1
141	102357	Bouchon, ensemble de remplissage d'huile	1

No	No de pièce	Description	Qté
1	2.07.001	Joint d'étanchéité, bouchon de remplissage d'huile, Ø25,5 x Ø3,5	1
	2	101813	Bouchon, remplissage d'huile
142	102427	Printemps, reprise des liens	1
143	100329	Connecteur, Gouverneur	1
144	2.08.107	Arbre, bras du gouverneur	1
145	2.03.019	Rondelle, Ø8,2 x Ø17 x 0,8	1
146	61.110008.00	Broche, arbre	2
147	1.5801.0810	Roulement, rouleau	2
148	1.97.1.08	Rondelle Ø8	2
149	61.110001.00	Arbre, Gouverneur	1
150	100432	Ressort, régulateur	1
151	717.090017.00	Élément filtrant éponge fixe	1
152	717.090016.00	Entretoise, coude de filtre à air	1
153	717.070017.05	Manchon de protection	1
154	717.070012.00	Tuyau carburant gazeux, Ø12 x 250 mm	1
155	2.06.035	Collier Ø23.5 Tuyau d'huile	1
156	2.06.057	Collier Ø22, Tube reniflard	1

SCHÉMA DE PIÈCES DE CULASSE 1

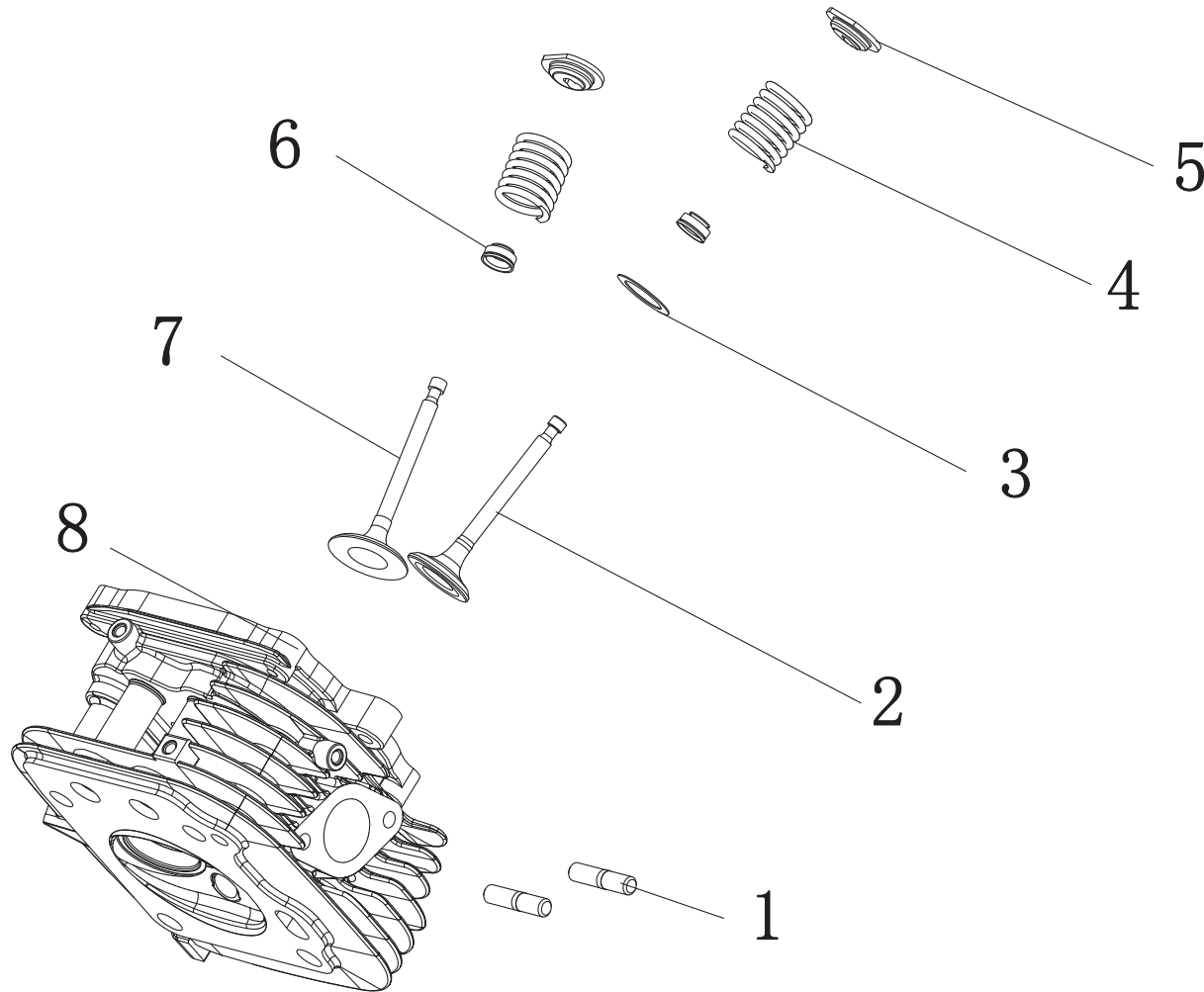


Figure C1

LISTE DE PIÈCES DE CULASSE 1

No	No de pièce	Description	Qté
1	2.01.010	Boulon M8 x 35, goujon d'échappement	2
2	717.040006.00	Soupape, échappement	1
3	717.040015.00	Cale, ressort de soupape	1
4	45.040003.00	Ressort, soupape	2
5	45.040001.00	Maintien, soupape d'admission	2
6	717.040017.00	Joint d'huile, Tige de soupape	2
7	45.040002.00	Soupape, admission	1
8	717.010100.22	Ensemble de tête, cylindre n° 2	1

SCHÉMA DE PIÈCES DE CULASSE 2

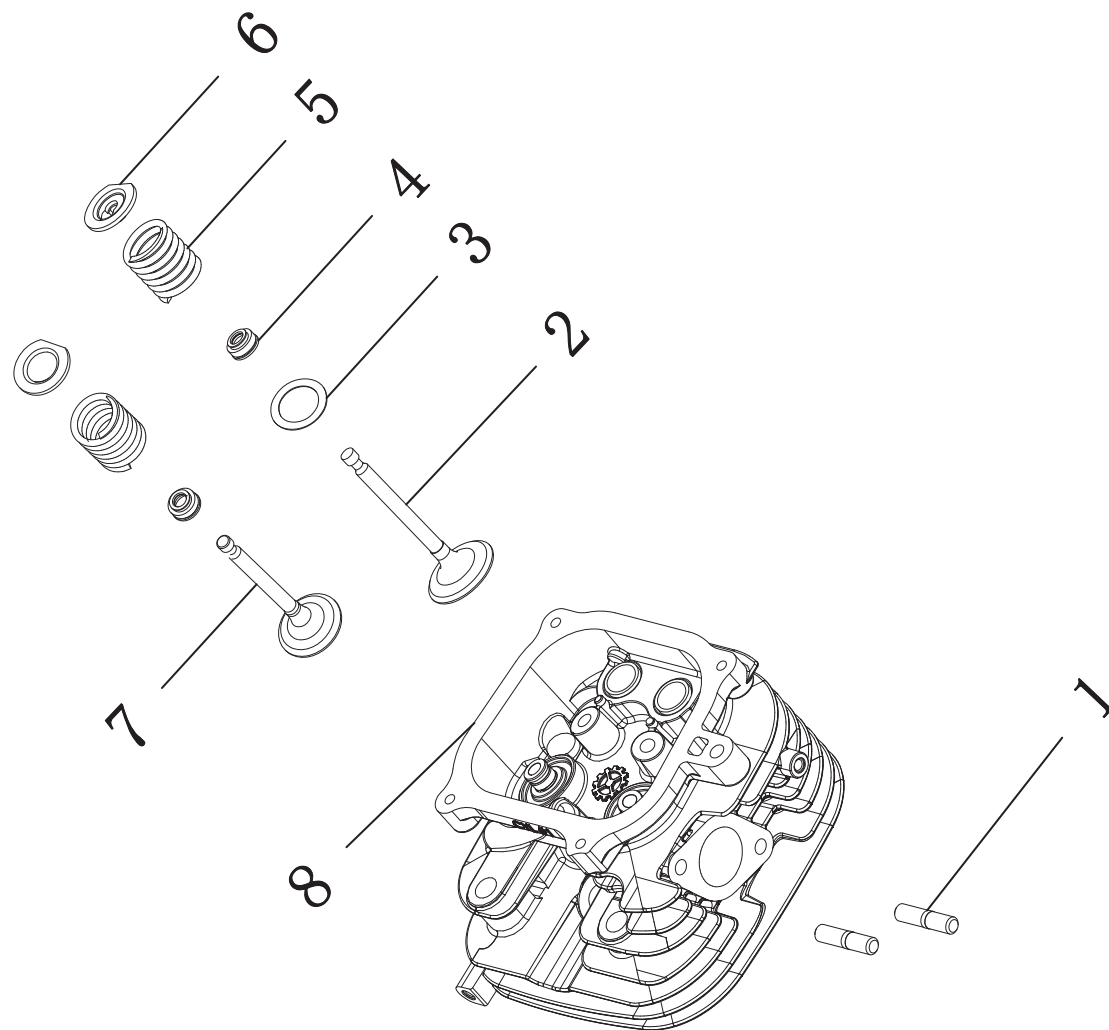


Figure C2

LISTE DE PIÈCES DE CULASSE 2

No	No de pièce	Description	Qté
1	2.01.010	Boulon M8 x 35, goujon d'échappement	2
2	717.040006.00	Soupape, échappement	1
3	717.040015.00	Cale, ressort de soupape	1
4	717.040017.00	Joint d'huile, Tige de soupape	2
5	45.040003.00	Ressort, soupape	2
6	45.040001.00	Maintien, soupape d'admission	2
7	45.040002.00	Soupape, admission	1
8	717.010100.21	Ensemble de tête, cylindre 1	1

SCHÉMA DE PIÈCES DEL CARBURATEUR

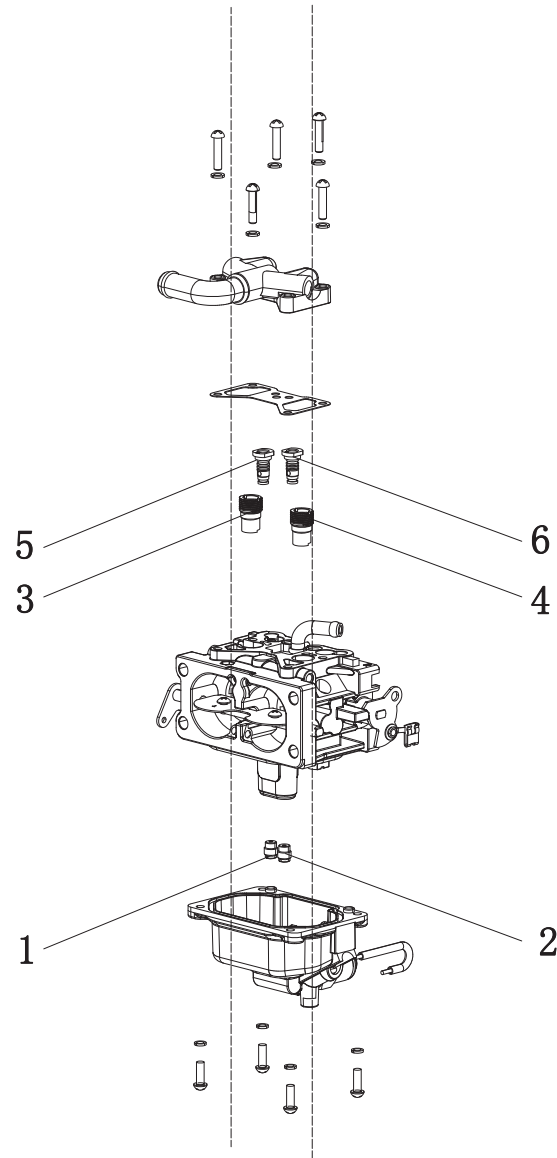


Figure D

LISTE DE PIÈCES DEL CARBURATEUR

No	No de pièce	Description	Qté
1	717.131017.00.98	Jet principal Compl (#98/essence) -Gauche	1
	717.131017.00.96	Jet principal Compl (#96/essence), Haute altitude - Gauche	1
2	717.131017.00.96	Jet principal Compl (#96/essence) - Droite	1
	717.131017.00.94	Jet principal Compl (#94/essence), Haute altitude - Droite	1
3	717.131017.20.44	Jet principal Compl (#440) - Gauche	1
	717.131017.20.42	Jet principal Compl (#420), Haute altitude - Gauche	1
4	717.131017.20.43	Jet principal Compl (#430) -Droite	1
	717.131017.20.41	Jet principal Compl (#410), Haute altitude - droite	1
5	717.131034.00.48	Jet principal Compl (#48/essence) -Gauche	1
6	717.131034.00.48	Carburéacteur au ralenti Compl (#48/essence) -Droite	1

SCHÉMA DE PIÈCES DE L'ALTERNATEUR

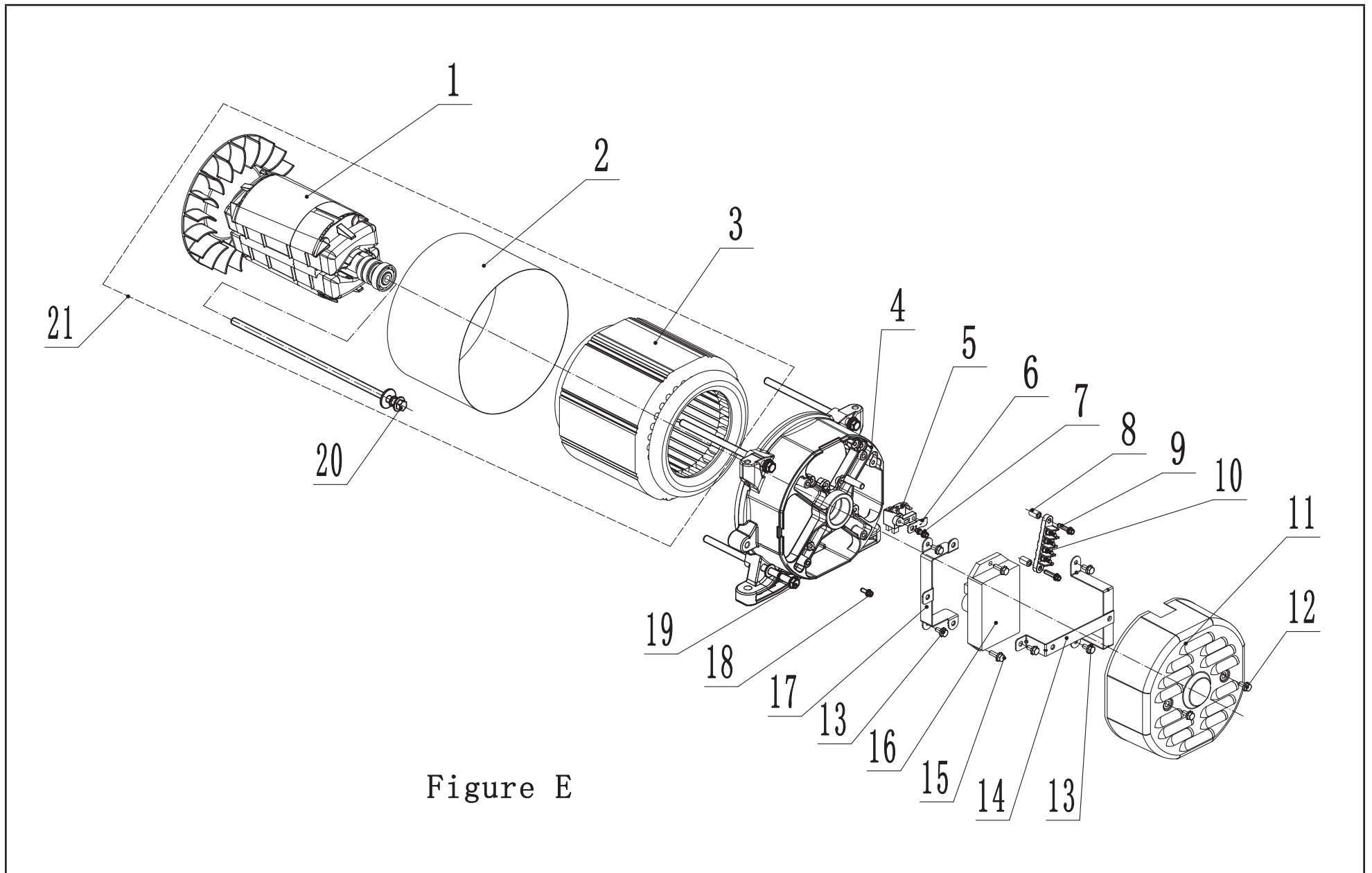


Figure E

LISTE DE PIÈCES DE L'ALTERNATEUR

No	No de pièce	Description	Qté
1	172.191100.00	Ensemble du rotor, Al, Ø230 x 160 mm	1
2	172.191002.00	Couvercle, Stator	1
3	172.191200.06	Ensemble du stator, Al, Ø230 x 160 mm	1
4	172.190002.00	Boîtier d'extrémité	1
5	161.190300.00	Ensemble de balais de charbon	1
6	122.190004.01	Retenue, balai de carbone	1
7	1.9074.15.0520	Ensemble de boulon et rondelle M5 x 20	1
8	2.13.030	Douille, Ø6 x Ø14 x 15	2
9	1.16674.0516	Boulon à embase M5 x 16	2
10	172.190400.00	Bornier	1
11	172.190003.00.48	Couvercle, boîtier d'extrémité, jaune	1
12	1.5789.0610	Boulon à embase, M6 x 10	2
13	1.5789.0612	Boulon à embase, M6 x 12	5
14	172.190202.00	Support, montage du couvercle du boîtier d'extrémité	1
15	1.5789.0615	Boulon à bride M6 x 15	2
16	172.190200.00	Régulation de tension automatique (AVR)	1
17	172.190202.01	Support, montage de l'AVR	1
18	1.16674.0516	Boulon à embase M5 x 16	1
19	2.08.112	Boulon à embase, M8 x 210	4
20	2.08.129	Boulon à bride M10 x 320	1
21	172.191000.06	Ensemble alternateur, Cu, Ø230 x 160 mm, CC 12 V	1

SCHÉMA DE PIÈCES DEL RÉSERVOIR DE CARBURANT

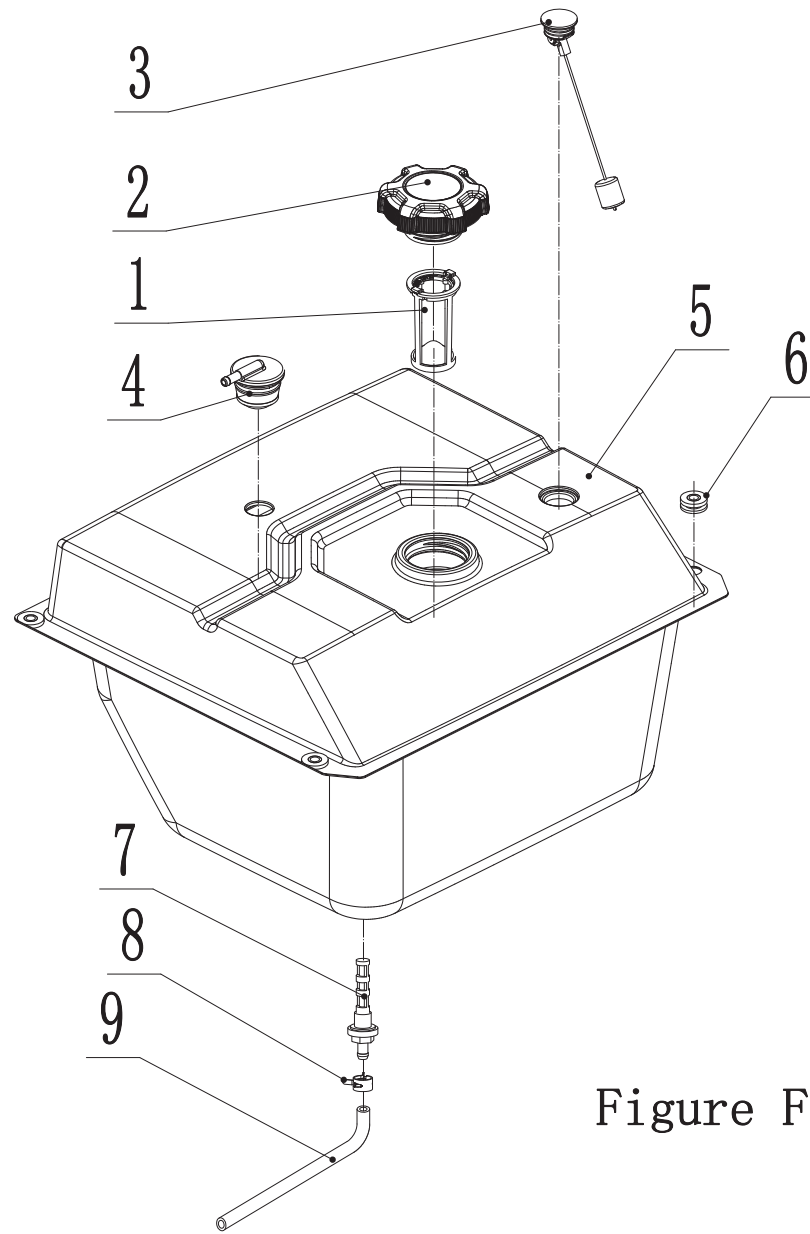


Figure F

LISTE DE PIÈCES DEL RÉSERVOIR DE CARBURANT

No	No de pièce	Description	Qté
1	122.070300.03	Filtre à carburant	1
2	122.070100.09	Capuchon du réservoir de carburant	1
3	172.072000.01	Jauge de carburant	1
4	152.070800.00	Robinet d'inversion	1
5	172.071000.00.48	Réservoir de carburant, 41,2 L, jaune	1
6	122.070015.01	Dispositif antivibrations, réservoir de carburant	4
7	63.070600.00	Raccord, réservoir de carburant avec filtre	1
8	2.06.018	Collier de serrage Ø10,5 x b8	1
9	172.070011.01	Tube de carburant, 65 mm	1

SCHÉMA DE PIÈCES DEL PANNEAU DE COMMANDE

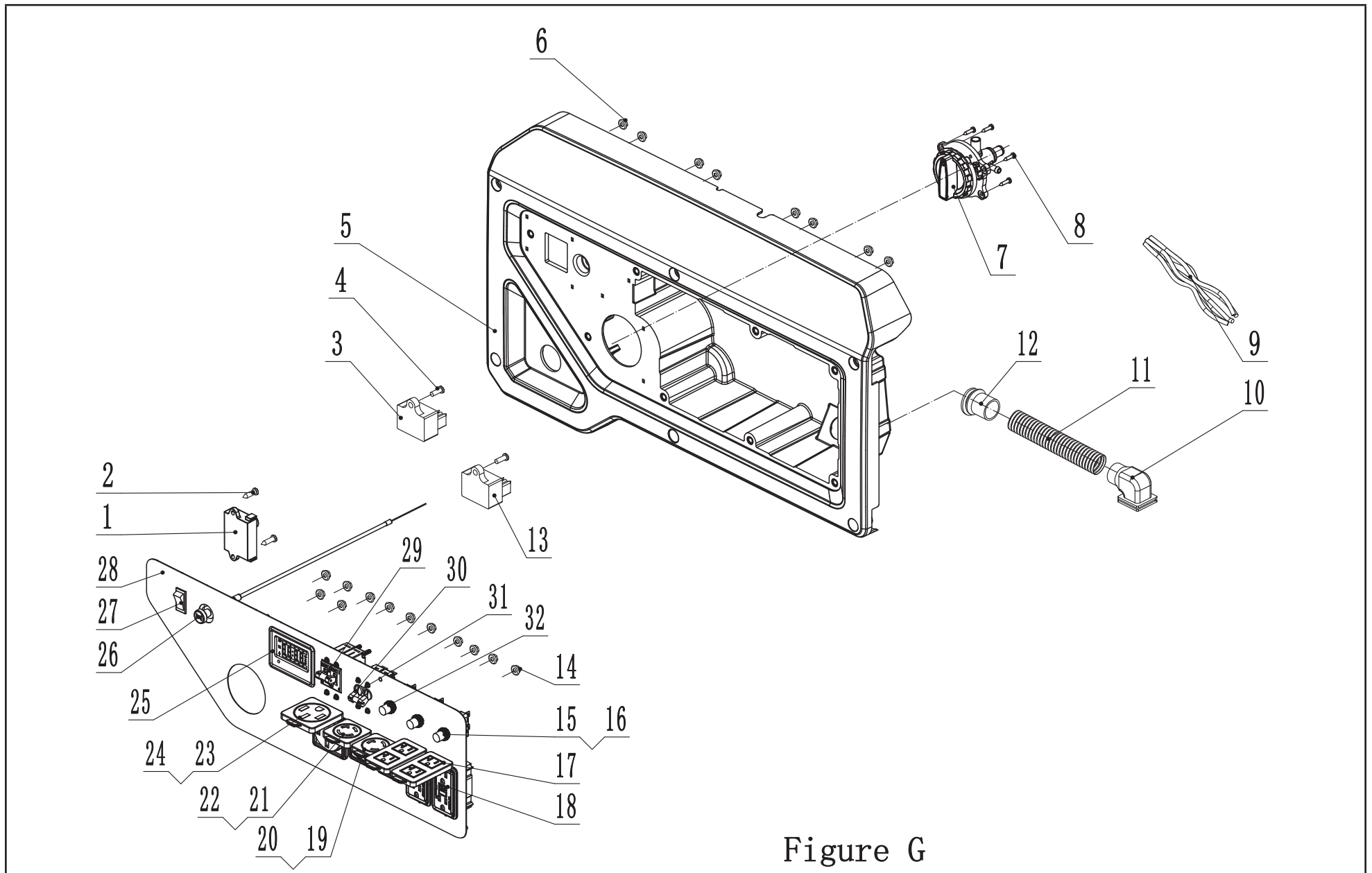


Figure G

LISTE DE PIÈCES DEL PANNEAU DE COMMANDE

No	No de pièce	Description	Qté
1	5.1830.026	Module, arrêt CO	1
2	1.845.4216	Vis, ST4.2 x 16	2
3	5.1810.008	Protection de surtension, CSA	1
4	1.818.0514.2	Vis M5 x 14	2
5	172.210002.02	Logement du panneau de commande, CSA	1
6	1.6177.1.05	Écrou de blocage M5, à bride, noir	8
7	172.070400.02	Assemblage du bouton	1
8	1.845.4816	Vis, ST4.8 x 16	4
9	201161.21.10	Faisceau de câbles	1
10	172.210003.02	Passe-fil en caoutchouc, couvercle du boîtier d'extrémité	1
11	5.1320.024	Manchon en plastique, fil	1
12	152.210003.03	Passe-fil en caoutchouc, boîtier du panneau de commande	1
13	5.1820.009	Chargeur, batterie	1
14	1.6177.1.04.1	Écrou de blocage M4, à bride, noir	12
15	5.1210.920	Disjoncteur 20 A, bouton poussoir, CSA	2
16	5.1870.014	Couvercle du disjoncteur, bouton poussoir	3
17	5.1870.022	Cache-prise, prise 5-20R, DDFT double	2
18	5.1120.050	Prise 5-20R, double DDFT	2
19	5.1120.023	Prise L5-30R, CSA	1
20	5.1870.023	Cache-prise, prise, L5-30R	1
21	5.1120.026	Prise L14-30R, CSA	1
22	5.1870.020	Cache-prise, prise, L14-30R	1
23	5.1120.044	Prise 14-50R, CSA	1
24	5.1870.024	Cache-prise, prise, L14-30R	1
25	5.1470.006	Intelligauge	1
26	85.130300.01	Ensemble d'étrangleur de démarrage	1
27	5.1000.005.3	Interrupteur du moteur, rouge	1
28	172.289.2.2	Panneau de commande	1

No	No de pièce	Description	Qté
29	5.1241.950	Disjoncteur 50 A, bipolaire, CSA	1
30	5.1240.930	Disjoncteur 30 A, bipolaire, CSA	1
31	1.9074.4.0306.1	Ensemble vis-rondelle M3 x 6, noir	8
32	5.1210.930	Disjoncteur 30 A, bouton poussoir, CSA	1

SCHÉMA DE PIÈCES DEL CADRE

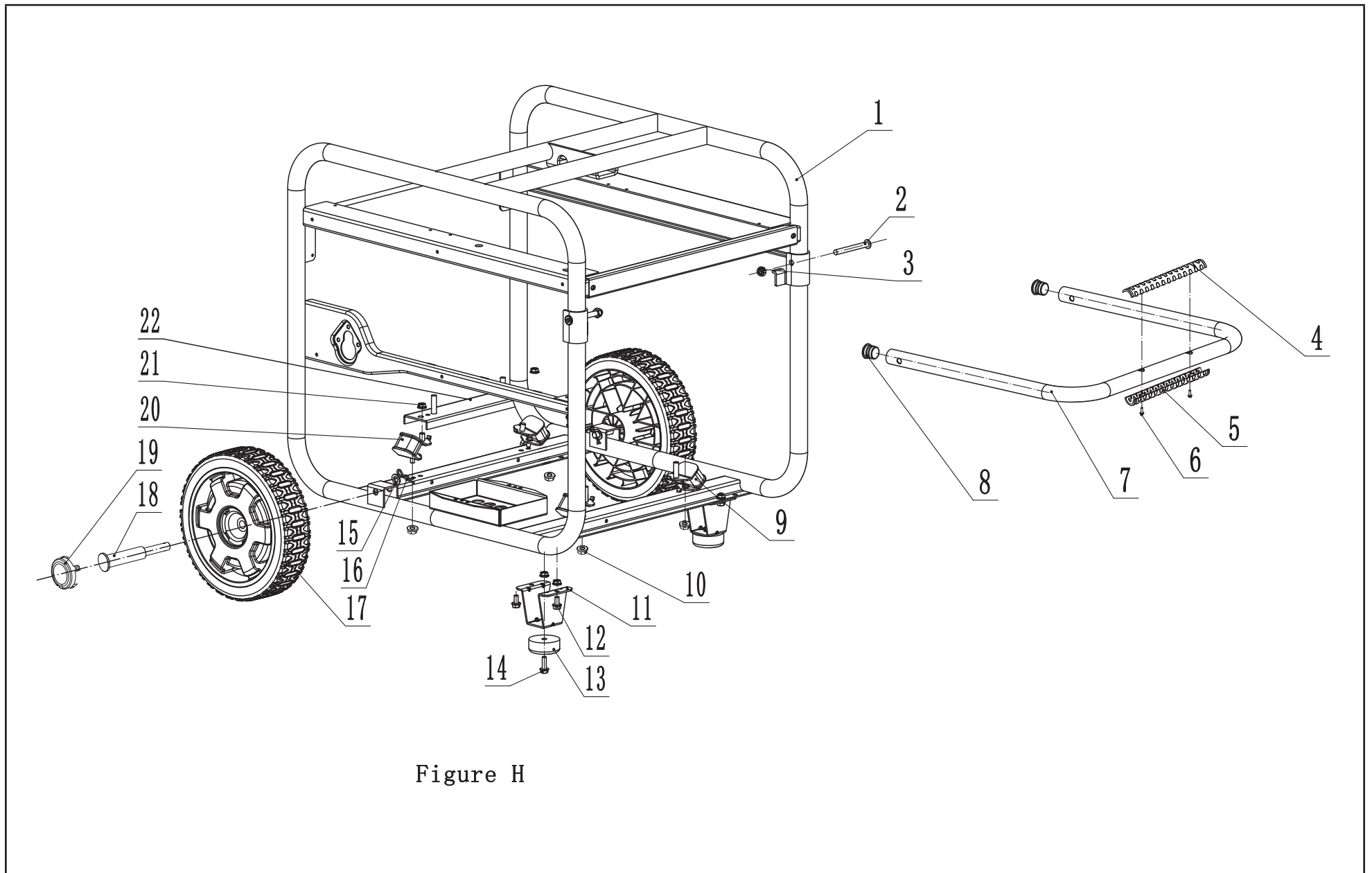


Figure H

LISTE DE PIÈCES DEL CADRE

No	No de pièce	Description	Qté
1	61190.0.2	Cadre, 830 x 675,5 x 735	1
2	2.08.191.1	Boulon, M10 x 90, noir	2
3	1.6182.10.1	Contre-écrou M10 x 1,5, noir	2
4	172.200702.02.48	Couvercle, poignée, inférieur, jaune	1
5	172.200702.01.48	Couvercle, poignée, supérieur, jaune	1
6	1.9074.4.0414.1	Ensemble vis-rondelle M4 x 14, noir	2
7	172.200701.01.2	Poignée, en forme de U, noire	1
8	171.201001.01	Vrac, tête	2
9	171.201200.01	Fixation du moteur 2	2
10	1.6177.1.08	Écrou de blocage M8, à bride	9
11	172.200002.00.2	Patte de support	2
12	1.5789.0816	Boulon à embase, M8 x 16	4
13	152.201400.00	Caoutchouc, Support de fixation	2
14	1.5789.0825	Boulon à embase, M8 x 25	2
15	1.848.12.1	Rondelle Ø12, noire	2
16	2.16.001.1	Broche Ø2 x 33, en forme de « R », noire	2
17	172.201701.01.48	12 pouces. Roue, PU, Jaune	2
18	172.201501.00.1	Goupille cylindrique, roue, Ø16 x Ø12 x 116, noire	2
19	254.201702.04.48	Enjoliveur de roue, profil denté, 12 po, jaune	2
20	172.201200.00	Fixation du moteur 1	2
21	1.6177.1.10	Écrou de blocage à bride M10	2
22	172.201600.00.2	Support, support du moteur	1

SCHÉMA DE CÂBLAGE

