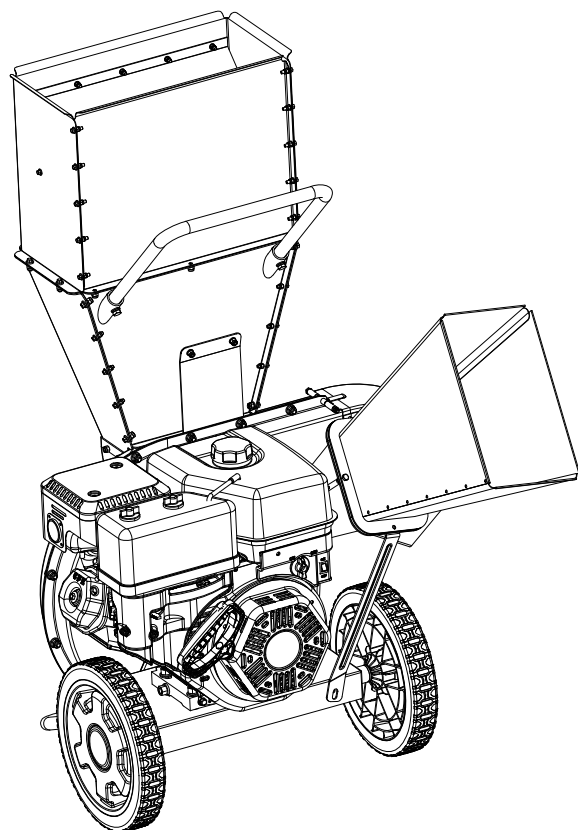




Champion Power Equipment, Inc., Santa Fe Springs, CA États-Unis

MODÈLE N°91050



INFORMATIONS DES PIÈCES

3 PO. DÉCHIQUETEUSE-BROYEUSE

VARIANT DE NUMÉRO DE SÉRIE : 21MAY0800449-Y2112101402



Pour commander des pièces de rechange,
veuillez visiter :

shop.championpowerequipment.com

ou appeler le **1-877-338-0999**.

TABLE DES MATIÈRES

Schéma des pièces du déchiqueteuse-broyeuse	3
Liste de pièces du déchiqueteuse-broyeuse	4
Schéma des pièces du moteur	6
Liste des pièces du moteur	7
Schéma de culasse	10
Liste de culasse	11

SCHÉMA DES PIÈCES DU DÉCHIQUETEUSE-BROYEUSE

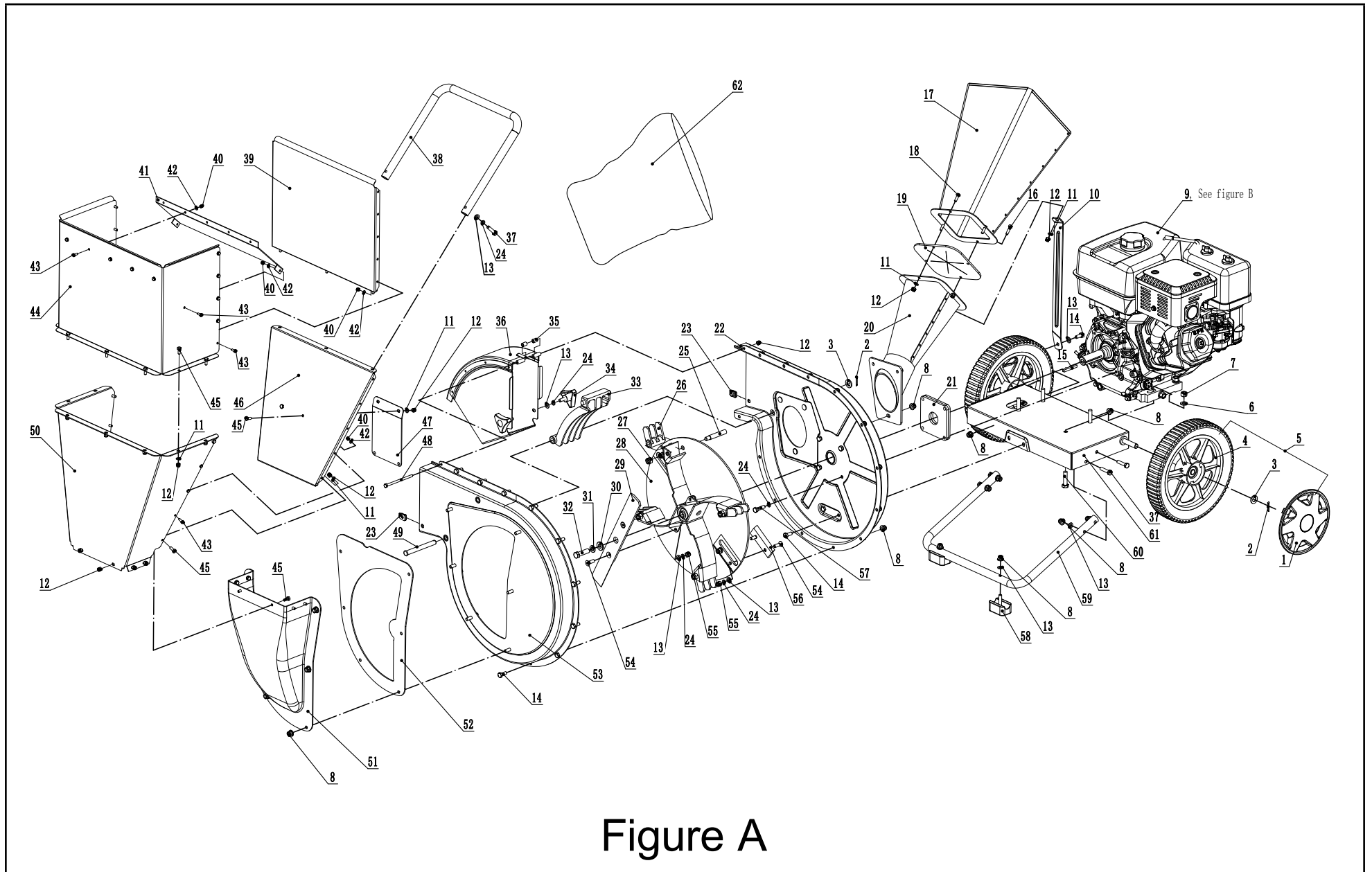


Figure A

LISTE DE PIÈCES DU DÉCHIQUETEUSE-BROYEUSE

No	No de pièce	Description	Qté
1	601.201702.00.48	Enjoliveur de roue, jaune	2
2	1.91.3220	Goupille fendue Ø3,2×20	3
3	1.97.1.13	Rondelle, Ø13	3
4	601.201701.00	Roue 12 po	2
5	601.20170.00.48	Ensemble de roue 12 po, jaune	2
6	1.97.1.10	Rondelle Ø10	4
7	1.6177.1.10	Écrou M10	4
8	1.6187.08	Écrou à bride M8	31
9	44.102	Moteur, voir figure C	1
10	601.300027.01.1	Support de chute, noir	1
11	1.97.1.06	Rondelle, Ø6	26
12	1.6182.06	Contre-écrou M6	27
13	1.97.1.08	Rondelle Ø8	17
14	1.16674.0820	Boulon M8×20	16
15	2.14.002	Clavette plate, 6,3x6,3x50	1
16	1.5789.0625	Bride boulon M6 × 25	1
17	601.300120.01.48	Chute supérieure, jaune	1
18	1.5789.0620	Bride boulon M6 × 20	3
19	601.300103.01	Bloc de caoutchouc	1
20	601.300110.01.48	Chute inférieure, jaune	1
21	602.300601.01.1	Plaque de moteur, noir	1
22	601.300200.00.1	Boîtier intérieur de fléau, noir	1
23	2.02.032	Écrou U M8	2
24	1.93.08	Rondelle frein, Ø8	14
25	601.303005.00	Goupille à épaulement	4
26	601.303003.00.2	Lame de fléau, noir	4
27	1.6182.10	Contre-écrou, M10	4
28	601.303100.00.2	Système de turbine, noir	1
29	601.303004.00	Lame de broyeur	1

No	No de pièce	Description	Qté
30	601.300024.00	Rondelle	1
31	1.93.12	Rondelle de blocage Ø12	1
32	2.08.136	Vis 7/16-20UNF	1
33	601.300008.00.2	Écran de broyeur, noir	1
34	601.300020.00	Pommeau M8	2
35	601.300018.00	Entretoise de charnière	2
36	601.300400.00.1	Système de déflecteur de chute, noir	1
37	1.5789.0835	Bride boulon M8 × 35	6
38	601.301703.00.1	Poignée de trémie, noir	1
39	601.301708.00.48	Arrière ensemble de trémie supérieure, jaune	1
40	1.6182.05	Contre-écrou M5	23
41	601.301704.00.48	Déflecteur, jaune	1
42	1.97.1.05	Rondelle, Ø5	17
43	1.16674.0512.2	Boulon, M5×12	23
44	601.301709.00.48	ensemble de trémie supérieure, jaune (avant)	1
45	1.5789.0615	Bride boulon M6 × 15	22
46	601.301710.00.48	ensemble de trémie inférieure, jaune (arrière)	1
47	601.300014.00.1	Support de trémie, noir	1
48	1.5782.06100	Boulon, M6×100	1
49	601.300022.00	Boulon à fourche	1
50	601.301702.00.48	ensemble de trémie inférieure, jaune (avant)	1
51	601.300013.00.1	Guide d'entrée, noir	1
52	601.300007.00.1	Plaque de broyeur, noir	1
53	601.300500.00.1	Boîtier extérieur de fléau, noir	1
54	1.70.3.0825	Vis de mécanique M8 x 25	6
55	1.6182.08	Contre-écrou M8	6
56	601.303002.00	Lame de déchiquetage	2
57	2.08.137	Boulon 5/16-24UNF	4
58	601.300021.00	Coussin de caoutchouc	2

No	No de pièce	Description	Qté
59	601.300011.00.1	Support de tube, noir	1
60	1.5783.1040	Boulon, M10×40	4
61	601.300900.00.1	Système de cadre, noir	1
62	9.1400.001	Sac de collecte	1

SCHÉMA DES PIÈCES DU MOTEUR

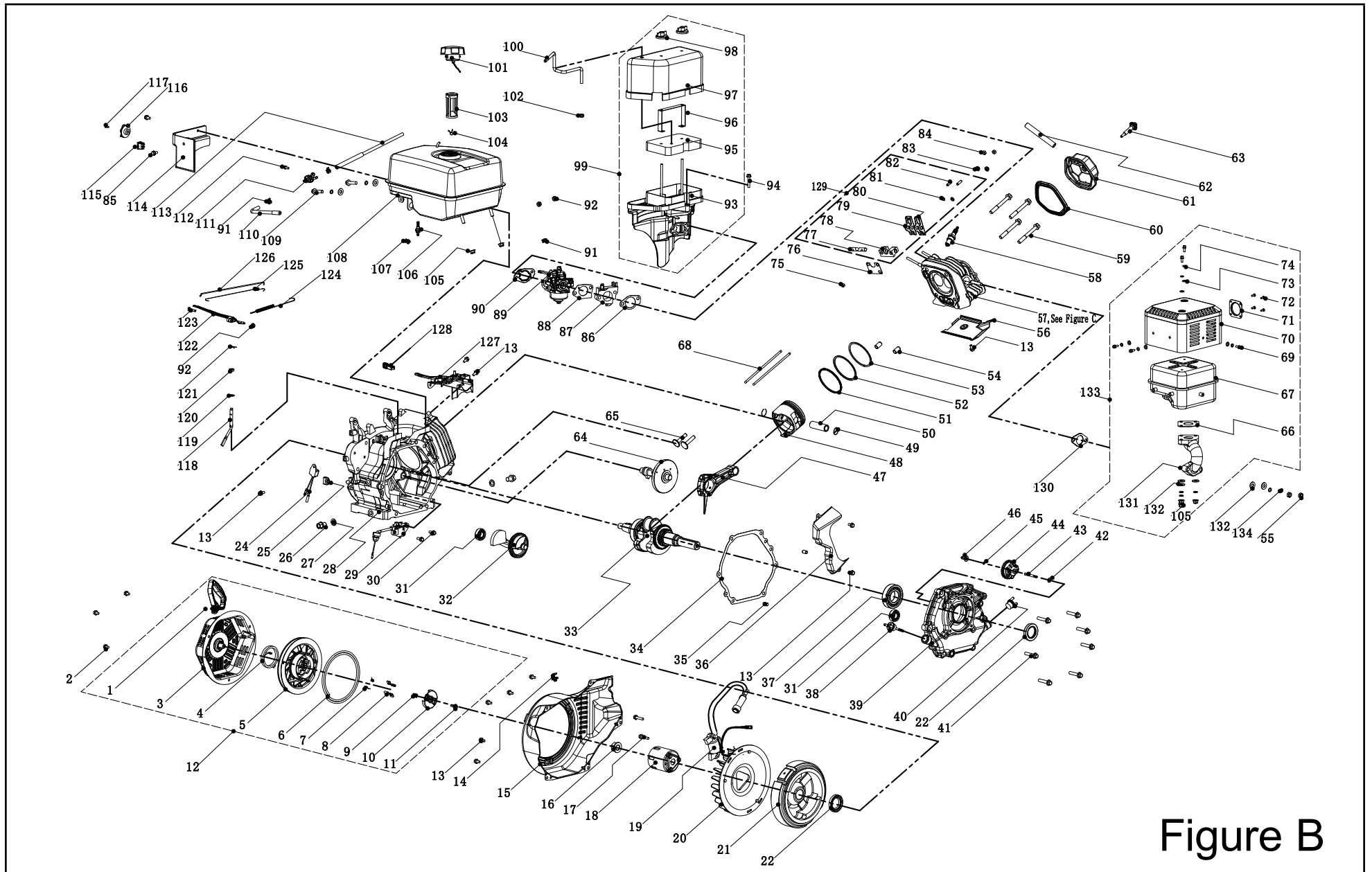


Figure B

LISTE DES PIÈCES DU MOTEUR

No	No de pièce	Description	Qté
1	23.061006.01	Poignée de recul, grand	1
2	1.5789.0608	Boulon à bride M6 x 8	3
3	46.061100.00.2	Couvercle de lanceur à rappel, noir	1
4	45.060005.00	Ressort de lanceur à rappel	1
5	45.061102.00	Bobine de lanceur à rappel	1
6	2.10.003.1	Corde Ø4 x 1550, noir	1
7	45.060003.00	Ressort de rochet	2
8	45.060002.00	Rochet de démarreur, fer	2
9	45.060009.00	Ressort, guide de rochet	1
10	45.060007.00	Guide de rochet	1
11	45.060008.00	Vis, guide de rochet	1
12	46.061000.01	Système de recul	1
13	1.5789.0612	Boulon à bride M6 x 12	11
14	2.05.003	Étrier Ø11,5 x 10	1
15	46.080100.00.48	Couvercle de ventilateur, jaune	1
16	2.02.007	Écrou M16 x 1.5	1
17	1.5789.0629	Boulon à bride M6 x 29	2
18	45.060001.00	Poulie, démarreur	1
19	46.123000.01	Bobine d'allumage	1
20	45.080001.00	Ventilateur de refroidissement	1
21	46.120100.03	Volant, démarrage manuel EPA	1
22	2.11.007	Joint d'huile Ø35 x Ø52 x 8	2
23	46.131017.01	Pointeau principal, Standard	1
	46.131017.01.01	Pointeau principal, Altitude	/
24	21.120400.00	Système de diode	1
25	45.030032.00	Gaine, fil	1
26	2.08.039	Boulon de drainage, M12 x 1,5 x 15	2
27	2.03.023	Rondelle, Ø12,5 x Ø20 x 2	2
28	46.030100.00	Carter de moteur	1
29	45.127000.02	Jauge d'huile	1

No	No de pièce	Description	Qté
30	1.5789.0615	Boulon à bride M6 x 15	2
31	1.276.6202	Palier 6202	2
32	47.050006.00	Poids balancier	1
33	45.050100.09	Arbre à cames	1
34	46.030008.00	Joint, couvercle de carter de moteur	1
35	2.04.001	Goupille Ø9 x 14	2
36	46.080600.00	Guide d'air, côté droit	1
37	1.276.6207	Palier 6207	1
38	46.031000.00.48	Système de jauge d'huile, jaune	1
39	45.030007.01	Couvercle, carter de moteur	1
40	22.031000.01.48	Bouchon de remplissage d'huile, jaune	1
41	1.5789.0840	Boulon à bride M8 x 40	7
42	2.03.021.1	Rondelle Ø6,4 x Ø13 x 1, noir	1
43	45.110013.00	Arbre, régulation	1
44	45.110100.00	Régulation	1
45	21.110011.00	Attache, régulation	1
46	45.110012.00	Bague, régulation	1
47	47.050200.00	Bielle	1
48	46.050005.01	Piston	1
49	2.09.004	Anneau élastique Ø21 x Ø1	2
50	45.050003.00	Axe de piston	1
51	46.050303.01	Bague, huile	1
52	46.050302.01	Bague, deuxième piston	1
53	46.050301.01	Bague, premier piston	1
54	2.04.004	Cheville Ø12 x 20	2
55	1.6175.08	Écrou M8	2
56	46.080400.00	Guide d'air inférieur	1
57	46.010000.00	Ensemble de culasse, voir figure C	1
58	2.15.002(F6RTC)	Bougie, F6RTC	1
59	2.08.014	Boulon à bride M10 x 80	4

No	No de pièce	Description	Qté
60	46.020002.00	Joint, couvercle de tête de cylindre	1
61	46.021000.00	Couvercle de tête de cylindre	1
62	45.020001.02	Tube reniflard	1
63	45.020100.00	Boulon, couvercle de tête de cylindre	1
64	46.041000.00	Arbre à cames	1
65	45.040013.00	Poussoir de soupape	2
66	46.101002.05	Rondelle, silencieux	1
67	46.101100.05	Silencieux	1
68	46.040005.00	Tige de culbuteur	2
69	1.16674.0510	boulon à bride M5 x 10	5
70	46.101202.05	Protecteur de silencieux	1
71	46.101300.05	Écran de silencieux	1
72	1.818.046	Vis M4 x 6	4
73	1.848.05	Rondelle Ø5	5
74	1.859.05	Rondelle frein Ø5	5
75	45.040008.00	Rotateur, soupape d'échappement	1
76	46.040004.00	Plaque guide, tige de culbuteur	1
77	46.040016.00	Arbre, culbuteur	1
78	46.040201.00	Dispositif de retenue, culbuteur	1
79	46.040009.00	Culbuteur, soupape d'admission	1
80	46.040018.00	Culbuteur, soupape d'échappement	1
81	1.97.1.06	Rondelle Ø6	2
82	22.040012.00	Vis, réglage de soupape	2
83	1.6177.1.06	Contre-écrou à bride M6	2
84	21.040021.00	Contre-écrou M6 x 0,5	2
85	1.5789.0612.3	Boulon à bride M6 x 12	2
86	46.130002.20	Joint, isolant	1
87	45.130001.01	Isolant, carburateur	1
88	46.130003.00	Joint, carburateur	1
89	46.131000.01	Carburateur	1
90	45.130004.00	Joint, filtre à air	1
91	2.06.007	Attache Ø8 x b6	3

No	No de pièce	Description	Qté
92	1.6177.06	Écrou à bride M6	3
93	46.091100.01	Base, filtre à air	1
94	1.5789.0633	Boulon à bride M6 x 33	1
95	46.091003.08	Élément, filgre à air	1
96	46.091102.01	Supporteur, filtre à air	1
97	46.091200.02	Couvercle, filtre à air	1
98	46.091600.01	Chapeau de fermeture, couvercle de filtre à air	2
99	46.091000.08	Système de filtre à air	1
100	46.070014.01	Tuyau, réservoir de carburant au filtre à air	1
101	24.070100.02	Bouchon de réservoir à carburant	1
102	2.12.001	Butée Ø7,5 x 7,5	1
103	46.070300.00	Composant de filtre à carburant, grand	1
104	2.06.006	Pince Ø7 x Ø1	1
105	1.6187.1.08	Écrou M8	5
106	21.070600.03	Joint, tuyau de carburant	1
107	2.06.016	Attache Ø8,7 x b8	1
108	46.071000.01	Réservoir à carburant	1
109	1.5789.0832	Boulon à bride M8 x 32	2
110	46.070011.00	Tuyau, réservoir à carburant au robinet de carburant	1
111	24.070400.00	Soupape à carburant	1
112	1.16674.0512.2	Boulon à bride M5 x 12	1
113	46.070011.01	Tuyau, robinet de carburant au carburateur	1
114	46.070010.00	Voile de réservoir à carburant	1
115	5.1010.003.3	Commutateur d'allumage, Rouge	1
116	24.070001.00	Bouchon de robinet de carburant	1
117	1.818.0412	Boulon M4 x 12	1
118	45.110001.00	Arbre, Axe de gouverneur	1
119	2.03.019	Rondelle Ø8,2 x Ø17 x 0,8	1
120	2.11.006	Joint d'huile Ø7 x Ø14 x 5	1
121	45.110008.00	Tige, arbre	1
122	45.110003.00	Axe de gouverneur	1

No	No de pièce	Description	Qté
123	2.08.040	Boulon M6 x 21, axe de gouverneur	1
124	45.110007.00	Ressort de gouverneur	1
125	45.110005.00	Ressort, rappel de papillon des gaz	1
126	45.110006.00	Tige de gouverneur	1
127	46.080300.00	Guide d'air, supérieur	1
128	24.111008.01	Gaine, prise	1
129	46.040200.00	Assemblée culbuteurs	1
130	46.100001.07	Joint, tuyau d'échappement	1
131	46.101001.05	Tuyau d'échappement	1
132	1.848.08	Rondelle Ø8	7
133	46.101000.05	Système de silencieux	1
134	1.93.08	Rondelle frein Ø8	7

SCHÉMA DE CULASSE

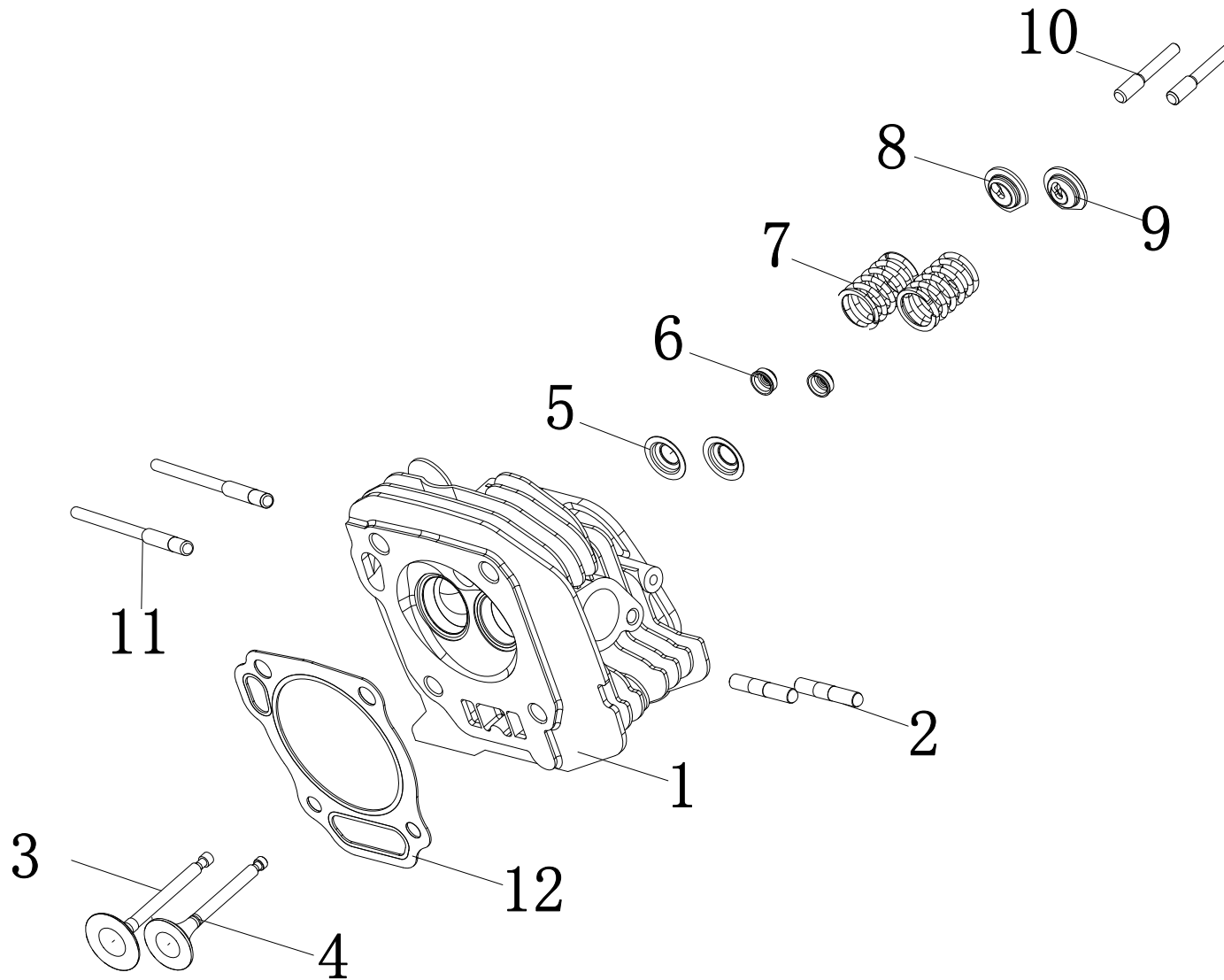


Figure C

LISTE DE CULASSE

No	No de pièce	Description	Qté
1	46.010100.00	Tête de cylindre	1
2	2.01.005	Goujon M8 x 49	2
3	45.040002.00	Soupape d'admission	1
4	45.040006.00	Soupape d'échappement	1
5	45.040015.00	Dispositif de retenue, ressort de soupape, bas	2
6	45.040017.00	Joint d'huile, soupape	2
7	45.040003.00	Ressort, soupape	2
8	45.040001.00	Dispositif de retenue, ressort de soupape d'admission, haut	1
9	45.040007.00	Dispositif de retenue, ressort de soupape d'échappement, haut	1
10	23.040010.00	Boulon, culbuteur	2
11	2.01.007	Goujon M6 x M8 x 130	2
12	46.030009.00	Joint, tête de cylindre	1