

CHAMPION

POWER EQUIPMENT TM-MC

MANUEL DU PROPRIÉTAIRE



7,6 cm (3 po.)

Déchiqueteuse-broyeuse



NUMÉRO DE MODÈLE

91050

CONSERVEZ CES INSTRUCTIONS
Consignes de sécurité importantes
incluses dans ce manuel.

FABRIQUÉ EN CHINE
REV 91050-20191226

12039 Smith Ave.
Santa Fe Springs, CA 90670
USA / 1 877 338-0999
www.championpowerequipment.com

MESSAGE IMPORTANT CONCERNANT LA TEMPÉRATURE :

Votre produit Champion Power Equipment est conçu et calibré pour fonctionner en continu à la température ambiante jusqu'à 40 °C (104 °F). Au besoin, votre produit peut fonctionner à des températures variant de -15 °C (5 °F) à 50 °C (122 °F) durant de courts laps de temps. Si le produit est exposé à des températures excédant ces limites durant l'entreposage, il doit être ramené à l'intérieur avant d'être utilisé. Dans tous les cas, le produit doit toujours être utilisé à l'extérieur, dans une zone bien aérée et éloignée des portes, fenêtres et autres trappes de ventilation.

Pour des questions ou de l'assistance :

ne pas retourner le produit en entrepôt.

NOUS SOMMES LÀ POUR VOUS AIDER!

Visitez notre site Web

www.championpowerequipment.com

pour en savoir plus :

- informations sur les produits
- bulletins techniques
- mises à jour
- enregistrement du produit
- foire aux questions

– ou –

Communiquer avec notre équipe du service à la clientèle sans frais au :

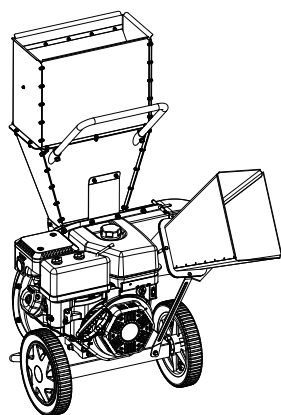
1 877 338-0999

Commande de pièces:

Du lundi au vendredi, de 8 h 30 à 17 h (HNP, HAP)

Ligne sans frais : 1 877 338-0999

*Nous tentons constamment d'améliorer nos produits. Par conséquent, le produit inclus peut différer légèrement de l'illustration.



7,6 cm (3 po)

Déchiqueteuse-broyeuse

TABLE DES MATIÈRES

Introduction	1	Entretien et entreposage	18
Conventions du manuel	2	Entretien du moteur	18
Consignes de sécurité	3	Huile	18
Formation	5	Bougie d'allumage	18
Préparation	5	Filtre à air	19
Fonctionnement	6	Entretien de déchiqueteuse-broyeuse	19
Entretien et entreposage	6	Nettoyage	19
Commandes et caractéristiques	7	Nettoyage du boîtier du fléau d'ébranchage et de la turbine	19
Déchiqueteuse-broyeuse	7	Aiguisage des lames	20
Pièces inclus	8	Calendrier d'entretien	21
Montage	9	Entreposage	21
Déballage	9	Entreposage de déchiqueteuse-broyeuse	21
1) Installation de la chute de déchiqueteuse	9	Moteur entreposé durant moins de 30 jours	21
2) Installation de la poignée	9	Moteurs entreposés durant plus de 30 jours	21
3) Installation de la chute de broyeuse	9	Caractéristiques techniques	22
4) Installation du déflecteur de chute	10	Caractéristiques de déchiqueteuse-broyeuse	22
Sac de récupération	10	Caractéristiques du moteur	22
Pour ajout de l'huile au moteur	11	Carburant de moteur	22
Pour ajout du carburant	12	Huile de moteur	22
Fonctionnement	13	Bougies d'allumage	22
Emplacement de la déchiqueteuse-broyeuse	13	Le jeu des soupapes d'entretien	22
Zone de travail	13	Message important concernant la température	22
Avant chaque utilisation, inspecter la déchiqueteuse-broyeuse	14	Diagramme des pièces	23
Démarrage du moteur	14	Liste des pièces	24
Fonctionnement de la déchiqueteuse-broyeuse	15	Diagramme des pièces du moteur	25
Conseils de déchiquetage et de broyage	16	Liste des pièces du moteur	26
Déchiquetage	16	Guide de dépannage	27
Broyage	16		
Nettoyage de la chute de broyage	16		
Nettoyage du sac de récupération	17		
Arrêt du moteur	17		
Fonctionnement à haute altitude	17		

INTRODUCTION

Introduction

Félicitations d'avoir acheté un produit de Champion Power Equipment. Champion Power Equipment et Champion Engine Technology conçoivent, fabriquent et soutiennent tous leurs produits en fonction de spécifications et de lignes directrices strictes. Avec une connaissance appropriée du produit, un usage sécuritaire et un entretien régulier, ce produit devrait vous donner un service satisfaisant pendant des années.

Des efforts ont été faits pour assurer l'exactitude et l'exhaustivité de l'information contenue dans le présent manuel. Nous nous réservons le droit de modifier, altérer et/ou améliorer le produit et le présent document à n'importe quel moment sans avis préalable.

Puisque CPE/CET accorde grande valeur à la conception, la fabrication et l'entretien des produits, ainsi qu'à votre sécurité et celle des autres personnes, nous aimerions que vous preniez le temps de lire entièrement ce manuel et les autres documents relatifs au produit afin d'être bien informé sur l'assemblage, le fonctionnement, la maintenance et les dangers associés au produit avant de l'utiliser. Familiarisez-vous avec le produit et, assurez-vous que les personnes qui prévoient utiliser le produit se familiarisent également avec les consignes de sécurité et les procédures de fonctionnement avant chaque utilisation. Faites toujours preuve de bon sens et de prudence lorsque vous utilisez le produit pour éviter les accidents, les dommages matériels ou les blessures. Nous espérons que vous continuerez d'utiliser votre produit CPE/CET et d'en être satisfait pendant de nombreuses années.

Notez les numéros de modèle et de série, ainsi que la date et le lieu d'achat, pour toute référence ultérieure. Conservez ces informations à disposition pour commander des pièces ainsi que pour toute assistance technique ou question de garantie.

Assistance Champion Power Equipment	
1 877 338-0999	
Numéro de modèle	
91050	
Numéro de série	
Date d'achat	
Lieu d'achat	
<small>Pour le type d'huile, voir la section « Pour ajouter de l'huile au moteur ». Pour le type de carburant, voir la section « Pour faire l'appoint en carburant ».</small>	

Les symboles suivants sont utilisés dans ce manuel pour permettre de différencier les types d'information. Le symbole sécurité est utilisé comme mot clé pour vous avertir de risques potentiels liés au fonctionnement et à la possession de matériel électrique.

Respectez toutes les consignes de sécurité pour éviter ou limiter tout risque de blessure grave voire mortelle.

 **DANGER**

DANGER indique un risque de danger imminent qui, s'il n'est pas évité, **entraînera** des blessures graves, voire mortelles.

 **MISE EN GARDE**

MISE EN GARDE indique une situation potentiellement dangereuse qui, si elle n'est pas évitée, **pourrait** entraîner des blessures graves, voire mortelles.

 **ATTENTION**

ATTENTION indique une situation potentiellement dangereuse qui, si elle n'est pas évitée, **peut** occasionner des blessures légères ou modérées.

ATTENTION

ATTENTION, utilisé sans le symbole d'alerte de sécurité, indique une situation potentiellement dangereuse qui, si elle n'est pas évitée, **peut** occasionner des dégâts matériels.

 **REMARQUE**

Si vous avez des questions concernant Déchiqueteuse-broyeuse, nous pouvons vous aider. Veuillez appeler notre ligne d'assistance téléphonique au **1 877 338-0999**.

CONSIGNES DE SÉCURITÉ

DANGER

Lire attentivement le présent guide et comprendre toutes les consignes de sécurité avant de faire fonctionner la déchiqueteuse-broyeuse. Se familiariser avec le produit et la façon de l'arrêter sur-le-champ, le cas échéant. Le défaut de suivre les consignes de sécurité et de se familiariser avec le fonctionnement du produit pourrait causer des dommages, des blessures graves ou la mort.

DANGER

Toujours débrancher le fil de la bougie durant les périodes d'inactivité, de nettoyage et d'entretien. Cela empêchera tout démarrage accidentel pouvant causer des dommages ou des blessures.

DANGER

L'échappement du moteur contient du monoxyde de carbone, un gaz toxique incolore et inodore. Respirer du monoxyde de carbone causera des nausées, des étourdissements, des évanouissements ou la mort. Si vous avez la tête qui tourne ou vous sentez faible, quittez immédiatement les lieux pour prendre l'air.

Fonctionner le moteur qu'à l'extérieur seulement dans une zone bien aérée. ÉVITER de faire fonctionner le moteur à l'intérieur de tout immeuble, endroit clos ou compartiment.

ÉVITER de laisser les vapeurs d'échappement entrer dans une zone confinée par les fenêtres, les portes, la ventilation ou d'autres ouvertures.

DANGER MONOXYDE DE CARBONE : utiliser une le moteur à l'intérieur **PEUT VOUS TUER EN QUELQUES MINUTES.**

DANGER

Mains, pieds, cheveux, vêtements et/ou accessoires peuvent être happés par les pièces mobiles en rotation et causer une amputation traumatique ou de graves lacérations.

Éloignez les mains et le reste du corps des pièces mobiles. Les cheveux longs doivent être attachés et les bijoux retirés.

Faites fonctionner le matériel en ayant les carters de protection en place.

NE portez aucun vêtement ample, pendentif, cordon de serrage ou article risquant de s'accrocher.

MISE EN GARDE

Garder la zone de travail propre.

Garder la zone de travail exempte de tout débris durant l'utilisation pour assurer prise de pied ferme.

DANGER

Des étincelles peuvent causer un incendie ou des chocs électriques.

Lors de l'entretien du moteur

Débrancher le fil de la bougie et le placer à un endroit où il ne peut entrer en contact avec celle-ci. ÉVITER de vérifier la présence d'étincelles lorsque la bougie est retirée. Utiliser uniquement un testeur de bougie reconnu.

MISE EN GARDE

Un moteur en marche dégage de la chaleur. Des brûlures graves peuvent survenir à son contact. Les matériaux combustibles peuvent s'enflammer au contact.

ÉVITER de toucher les surfaces chaudes. Éviter le contact avec les gaz d'échappement chauds. Laisser l'équipement refroidir avant d'y toucher. Maintenir au moins 91,4 cm (3 pi) de distance de tous les côtés afin de permettre un refroidissement adéquat. Maintenir au moins 1,5 m (5 pi) de distance des matériaux combustibles.

MISE EN GARDE

Risque pour les enfants, les animaux domestiques et les observateurs

Ne pas laisser les enfants, les animaux domestiques ni tout observateur se tenir près de la zone de travail ou l'emplacement de la déchiqueteuse-broyeuse. Cela pourrait engendrer des distractions potentielles et des risques pour la sécurité. Des accidents, des dommages ou des blessures pourraient en résulter. Une distance minimale de 22,9 m (75 pi) de la déchiqueteuse-broyeuse est recommandée. Des projectiles peuvent également s'échapper dans la zone de travail. Seul un adulte qualifié parfaitement familier avec le produit et les consignes de sécurité devrait faire fonctionner la déchiqueteuse-broyeuse et être présent dans la zone de travail.

⚠ DANGER

Le carburant et les vapeurs du carburant sont particulièrement inflammables et explosifs. Un incendie ou une explosion peut provoquer des brûlures graves, voire mortelles. Un démarrage accidentel peut provoquer un enchevêtrement, une amputation traumatique ou des lacérations.

Pour ajouter de l'essence ou vider le réservoir :

Éteignez le moteur et laissez-la refroidir pendant au moins deux minutes avant de retirer le bouchon du réservoir à carburant. Retirez le bouchon lentement pour évacuer la pression du réservoir.

NE PAS pomper d'essence directement dans Déchiqueteuse-broyeuse à la station-service. Utiliser un contenant adéquat pour transférer le carburant à déchiqueteuse-broyeuse.

N'effectuez l'ajout ou le retrait de carburant qu'à l'extérieur, dans un lieu bien aéré.

NE remplissez PAS complètement le réservoir à carburant. Toujours garder le carburant loin des étincelles, des flammes nues et des lampes témoin, ainsi que de toute source de chaleur et d'allumage.

N'allumez PAS ou ne fumez pas de cigarettes.

Pour démarrer le moteur :

NE tentez PAS de démarrer un moteur endommagé. Vérifiez que le bouchon du réservoir, le filtre à air, la bougie d'allumage, les tuyaux de carburant et le système d'échappement sont correctement positionnés. Laissez les traces de carburant s'évaporer complètement avant de tenter de démarrer le moteur. Vérifiez que Déchiqueteuse-broyeuse est solidement placée sur un sol à niveau.

Pour faire fonctionner déchiqueteuse-broyeuse:

NE PAS déplacer ni incliner Déchiqueteuse-broyeuse lorsqu'elle est en marche. NE PAS incliner Déchiqueteuse-broyeuse ni renverser du carburant ou de l'huile. Bloquer les pneus pour prévenir les mouvements inattendus.

Pour le transport ou l'entretien de déchiqueteuse-broyeuse :

Vérifiez que la vanne de fermeture du carburant est en position « off » (arrêt) et que le réservoir est vide. Débranchez le fil de la bougie.

Pour ranger Déchiqueteuse-broyeuse :

Déchiqueteuse-broyeuse doit toujours être à l'abri des étincelles, des flammes nues et des lampes témoins, ainsi que de toute source de chaleur ou d'allumage.

⚠ MISE EN GARDE

Danger de projectiles.

Des débris peuvent être éjectés de la déchiqueteuse-broyeuse durant le fonctionnement.

Rester vigilant.

⚠ DANGER

Toujours porter des vêtements et de l'équipement de sécurité adéquats.

Des vêtements ajustés et un équipement de protection reconnu pour les yeux devraient être portés en tout temps autour de la déchiqueteuse-broyeuse. Porter des bottes ou des chaussures robustes qui amélioreront l'adhérence dans les environnements glissants.

⚠ MISE EN GARDE

La rentrée rapide du cordon de démarrage attirera la main et le bras vers le moteur plus rapidement que vous ne pouvez le relâcher.

Un démarrage inattendu peut causer l'enchevêtrement, une amputation traumatique ou des lacérations. Des os fracturés, des fractures, des ecchymoses ou des entorses pourraient en résulter.

Lors du démarrage du moteur, tirer le cordon de démarrage lentement jusqu'à sentir une résistance puis tirer rapidement afin d'éviter un retour.

⚠ ATTENTION

Un traitement ou un usage inadéquat de déchiqueteuse-broyeuse peut l'endommager, réduire sa durée de vie et annuler la garantie.

Utiliser déchiqueteuse-broyeuse uniquement pour les usages prévus. N'actionner que sur des surfaces de niveau. ÉVITER d'exposer le déchiqueteuse-broyeuse à une humidité, de la poussière ou de la saleté excessive. ÉVITER de laisser des matériaux bloquer les fentes de refroidissement.

ÉVITER d'utiliser le moteur si :

- L'équipement produit des étincelles, de la fumée ou émet des flammes
- L'équipement vibre excessivement
- L'équipement émet des bruits inhabituels
- L'équipement est endommagé

CONSIGNES DE SÉCURITÉ

Formation

1. Lire tout le guide d'utilisation avant d'utiliser déchiqueteuse-broyeuse.
2. Ne laisser personne actionner déchiqueteuse-broyeuse à moins d'avoir lu le guide d'utilisation ou d'avoir reçu des instructions sur l'utilisation sûre de déchiqueteuse-broyeuse.
3. Ne jamais laisser les enfants ni les adultes sans formation utiliser cet appareil.
4. De nombreux accidents se produisent lorsque plus d'une (1) personne exploite le déchiqueteur-broyeur. Si une aide est d'aider, jamais actionner les commandes jusqu'à ce helper est éloigné de la zone.
5. Ne jamais laisser quiconque grimper sur l'appareil.
6. Ne jamais transporter de marchandise sur déchiqueteuse-broyeuse.
7. Des projectiles peuvent sortir de la déchiqueteuse-broyeuse à grande vitesse. Par conséquent, les instructions suivantes devraient être suivies en tout temps.
 - a. Ne jamais faire fonctionner l'unité sur un sol dur comme de l'asphalte ou du béton.
 - b. Ne jamais faire fonctionner l'unité près d'un immeuble ou de murs.
 - c. Ne pas laisser les enfants, les animaux domestiques, les observateurs et les assistants approcher à une distance moindre que 22,9 m (75 pi) de l'unité durant le fonctionnement.
 - d. Ne pas se pencher directement au-dessus d'une chute, de l'entrée ou de la sortie durant le fonctionnement.
8. Garder la zone de l'opérateur et l'environnement libre pour assurer une position sûre et solide.
9. Si Déchiqueteuse-broyeuse est munie d'un moteur de combustion interne et destinée à utilisation près d'un terrain brut couvert de forêt, de broussaille ou d'herbe, l'échappement du moteur devrait être muni d'un pare-étincelles. S'assurer de se conformer aux codes locaux, régionaux et fédéraux. Avoir en main l'équipement de lutte contre l'incendie.
10. Les déchiqueteuses-broyeuses ne peuvent être utilisées que pour déchiqueter les branches d'un diamètre de 7,6 cm (3 po) ou moins ou pour broyer la végétation de broussaille de petit diamètre. Ne pas utiliser à d'autres fins.

Formation (suite)

11. Toujours s'assurer que le fil de la bougie soit débranché du moteur lorsqu'il n'est pas utilisé et avant le nettoyage ou l'entretien..

Préparation

1. Se familiariser avec toutes les commandes et l'utilisation adéquate de l'équipement.
2. Toujours s'assurer que le fil de la bougie soit débranché du moteur lorsqu'il n'est pas utilisé et avant le nettoyage ou l'entretien.
3. Équipement de sécurité :
 - a. Toujours porter des chaussures ou bottes de sécurité.
 - b. Toujours porter des lunettes de sûreté lors du fonctionnement de l'appareil.
 - c. Ne jamais porter de bijoux ni de vêtements lâches qui pourraient s'emmêler dans les pièces en mouvement ou rotatives de l'appareil.
 - d. Toujours porter de l'équipement de protection de l'ouïe.
 - e. Attacher les cheveux longs et tout objet pouvant pendre et s'emmêler.
4. Inspection :
 - a. S'assurer que le fil de la bougie ait été entièrement débranché et que l'unité est mise à la terre.
 - b. S'assurer que les chutes, les chambres et les entrées et sorties soient propres et libres de tout débris.
 - c. S'assurer que la zone de travail soit propre et libre de tout obstacle ou distraction.
 - d. S'assurer que toutes les connexions et les pièces soient solides et dépourvues de dommage.
 - e. S'assurer que le sac de récupération soit bien connecté et sécuritaire.
 - f. S'assurer que le matériau à déchiqueter soit inférieur à 7,6 cm (3 po) de diamètre. Les branches à déchiqueter peuvent être émondées.
 - g. S'assurer que le matériau à déchiqueter ou broyer ne soit ni humide ni mouillé.
5. S'assurer que la déchiqueteuse broyeuse soit sur une surface de niveau sans être de l'asphalte, du béton ni un sol dur. Bloquer les roues et s'assurer que la patte de soutien soit solide afin de prévenir le mouvement inattendu de la déchiqueteuse-broyeuse durant le fonctionnement.
 - a. Toujours faire fonctionner déchiqueteuse-broyeuse dans la zone d'opérateur stipulée par le fabricant.

Préparation (suite)

6. Carburant :
 - a. Utiliser un contenant à carburant reconnu.
 - b. Ne jamais ajouter de carburant à un moteur en marche ni chaud.
 - c. Remplir le réservoir de carburant à l'extérieur en faisant preuve d'une prudence extrême. Ne jamais remplir le réservoir de carburant à l'intérieur.
 - d. Replacer solidement le bouchon d'essence et nettoyer tout carburant renversé.

Fonctionnement

1. Avant de démarrer Déchiqueteuse-broyeuse, revoir toutes les consignes de sécurité. L'opérateur ou les spectateurs pourraient subir des blessures graves si les consignes ne sont pas suivies.
2. S'assurer que toutes les connexions soient serrées avant chaque utilisation. Au fil du temps, il est possible que les connexions se desserrent suite à la vibration.
3. Ne jamais laisser l'appareil sans surveillance en présence de courant.
4. Ne jamais faire fonctionner l'appareil sous l'influence de l'alcool, de drogues ni de médicaments.
5. Le propriétaire de l'appareil devrait donner à tous les opérateurs des instructions pour un fonctionnement sûr de Déchiqueteuse-broyeuse.
6. Toujours faire fonctionner Déchiqueteuse-broyeuse avec tous les équipements de sécurité en place et toutes les commandes réglées adéquatement pour assurer un fonctionnement sûr.
7. Toujours faire fonctionner Déchiqueteuse-broyeuse à la vitesse recommandée par le fabricant.
8. Toujours garder les mains et les pieds éloignés des pièces en mouvement.
9. Lors du chargement de la déchiqueteuse-broyeuse, ne jamais placer les mains sur le côté des chutes ou des chambres. Ne jamais placer les mains ou une autre partie du corps entre le matériau et une pièce de la déchiqueteuse broyeuse.
 - a. Ne jamais tenter de déchiqueter plus d'une (1) branche à la fois car cela pourrait obstruer la chute, la chambre ou l'entrée.

Fonctionnement (suite)

- b. Ne jamais tenter d'utiliser la main, le pied ou toute autre partie du corps pour désobstruer la déchiqueteuse-broyeuse.
 - c. Tenter de désobstruer uniquement avec un bâton de petit diamètre pouvant être déchiqueté.
 - d. Si une obstruction majeure survient, fermer la soupape de carburant et laisser l'unité fonctionner jusqu'à épuisement. Laisser refroidir, débrancher et mettre le fil de la bougie à la terre. Démontez l'unité pour repérer l'emplacement du blocage. Libérer le blocage avant toute autre utilisation.
10. Ne déchiqueter que des branches de diamètre de 7,6 cm (3 po) ou moins.
 11. Ne broyer que des matériaux secs ou légèrement humides. Ne jamais tenter de broyer des matériaux trempés car cela pourrait causer une obstruction.
 12. Utiliser uniquement la main pour actionner les commandes de Déchiqueteuse-broyeuse.
 13. Ne pas remplir le moteur de carburant à nouveau avant qu'il n'ait refroidi durant plusieurs minutes.

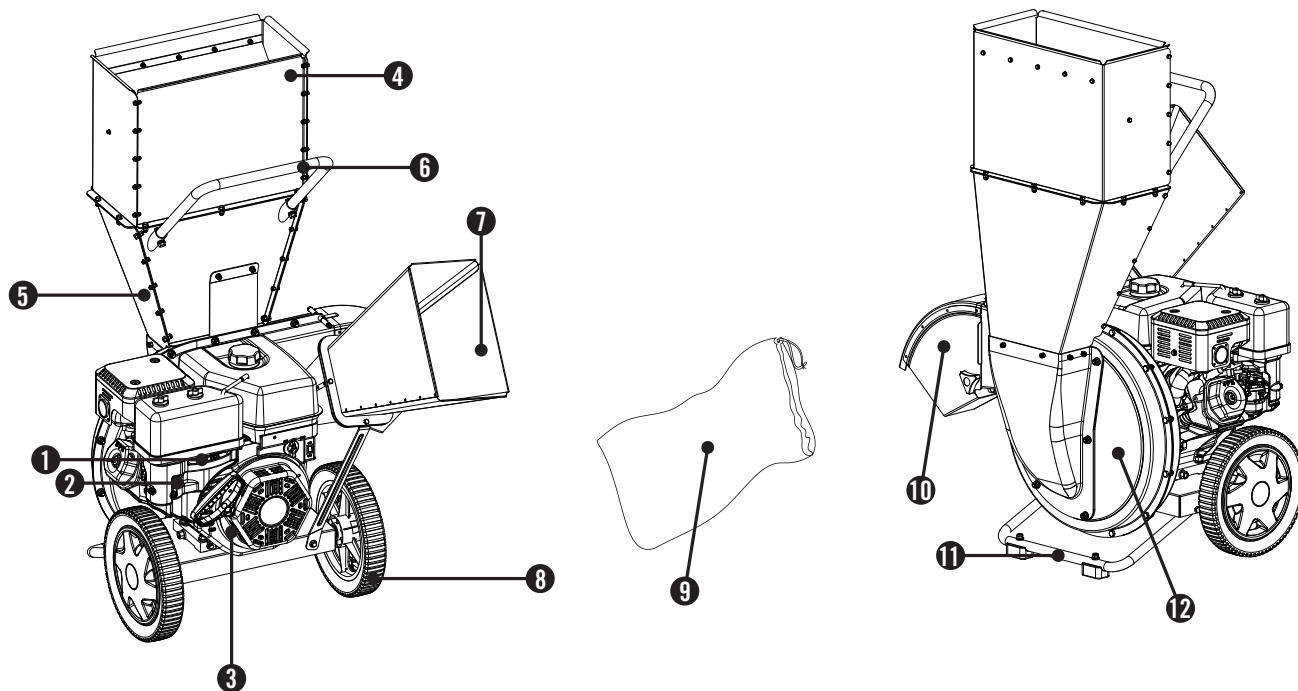
Entretien et entreposage

1. Toujours couper l'alimentation, débrancher le fil de la bougie et mettre le moteur à la terre lors de la réparation ou du réglage de l'unité.
2. Nettoyer les débris, la broussaille et les brindilles du cylindre du moteur, des ailettes de tête de cylindre, du crible de rotation du boîtier du souffleur et du silencieux. Si le moteur est muni d'un silencieux à pare-étincelle, le nettoyer et l'inspecter régulièrement (suivre les instructions d'entretien du fabricant). Le remplacer en cas de dommage.
3. Ne jamais entreposer l'unité avec du carburant dans le réservoir. Vapeurs pourraient atteindre une étincelle de flamme nue. Toujours laisser le moteur refroidir avant de le ranger dans un endroit fermé.
4. Dégager les débris des pièces mobiles mais seulement lorsque le moteur est arrêté, que la soupape de carburant est en position «FERMÉ» et que le fil de la bougie est débranché.
5. Vérifier que tous les écrous et boulons soient serrés pour s'assurer que l'équipement est en bon état de marche.

COMMANDES ET CARACTÉRISTIQUES

Veillez lire ce manuel avant de faire fonctionner Déchiqueteuse-broyeuse. Apprenez à connaître l'emplacement et la fonction des commandes et caractéristiques. Conservez ce manuel pour référence future.

Déchiqueteuse-broyeuse

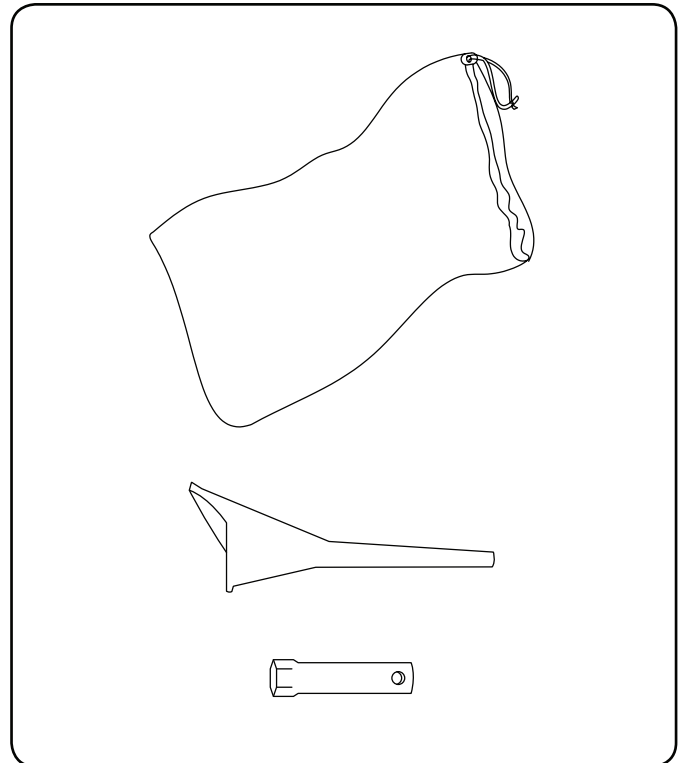


- (1) **Papillon des gaz**
- (2) **Étrangleur**
- (3) **Moteur** – 338 cc, soupape en tête, quatre temps, refroidi à l'air.
- (4) **Chute supérieure de déchiqueteuse** – placer le matériau à déchiqueter dans cette chute.
- (5) **Chute inférieure de déchiqueteuse**
- (6) **Poignée**
- (7) **Chute de broyeuse** – placer le matériau à broyer dans cette chute.
- (8) **Roues** – 30,5 cm (12 po) increvable.
- (9) **Sac de récupération** – Fixer au déflecteur de chute pour collecter le matériau.
- (10) **Déflecteur de chute** – Endroit où le matériau déchiqueté ou broyé sortira.
- (11) **Patte de soutien avec supports antivibrations** – Utilisée pour stabiliser l'unité.
- (12) **Boîtier du fléau d'ébranchage** – Boîtier pour les lames de la déchiqueteuse-broyeuse.

Pièces inclus

Votre déchiqueteuse-broyeuse à essence 91050 est livrée avec les pièces ci-dessous :

- Sac de récupération - 70 L (2 boisseau) capacité . 1
- Entonnoir à huile 1
- Douille à bougie 1



MONTAGE

Certaines pièces de votre déchiqueteuse-broyeuse ont besoin d'être montées. Cet appareil est expédié sans huile de notre usine. Avant de le faire fonctionner, il convient d'ajouter le carburant et l'huile nécessaires.

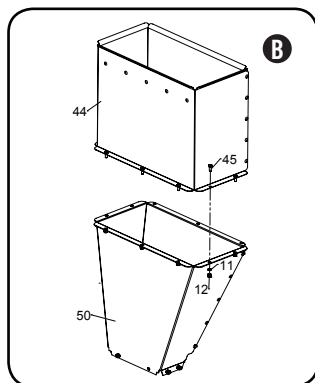
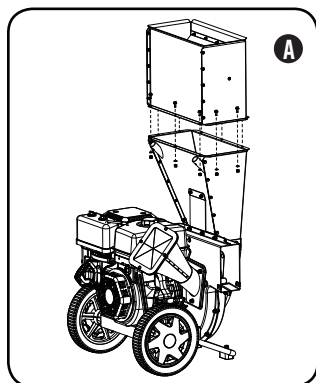
Si vous avez des questions concernant le montage de votre déchiqueteuse-broyeuse, veuillez appeler notre ligne d'assistance téléphonique au 1 877 338-0999. Munissez-vous au préalable du numéro de série et de modèle.

Déballage

1. Placez l'emballage d'expédition sur une surface plane et stable.
2. Découpez soigneusement les bandes de transport et retirer le couvercle de l'emballage d'expédition.
3. Repérez tout le matériel avant de commencer le montage.

1) Installation de la chute de déchiqueteuse

1. Centrer les trous de la chute supérieure de déchiqueteuse (n° 44) avec les trous de la chute inférieure de déchiqueteuse (n° 50). (A)



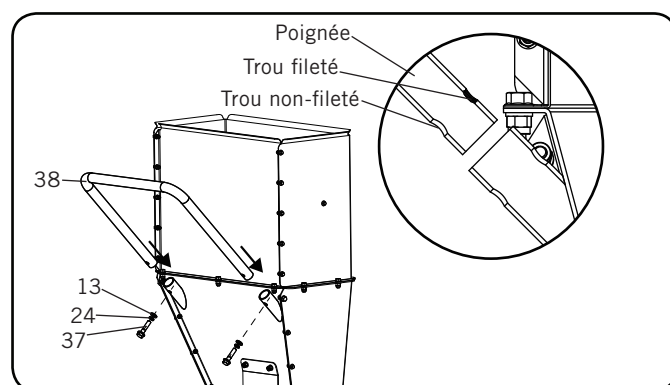
2. Insérer les boulons M6 x 15 (n° 45) dans tous les trous des chutes, de haut en bas. (B)
3. Fixer les boulons avec les rondelles (n° 11) et les contre-écrous (n° 12).
4. Serrer solidement mais sans excès.
5. Répéter les étapes 2 à 4 pour tous les trous des chutes.

REMARQUE

S'assurer que les chutes soient solidement fixées avec des boulons dans tous les trous. Si des pièces manquent ou sont endommagées, ne pas utiliser l'unité jusqu'à ce que des pièces de remplacement aient été obtenues.

2) Installation de la poignée

1. Insérez la poignée (n° 38) dans les supports de la chute inférieure.
2. Fixez la poignée avec le boulon M8x35 (n° 37), la rondelle de blocage (n° 24) et la rondelle (n° 13), puis à travers la poignée de chaque côté.
REMARQUE: La poignée comporte un trou fileté et non fileté à chaque extrémité. Le trou fileté va du côté de la trémie. Cela permettra au boulon de se serrer correctement une fois assemblé.
3. Serrez jusqu'à ce que sécurisé. Ne pas trop serrer.



3) Installation de la chute de broyeuse

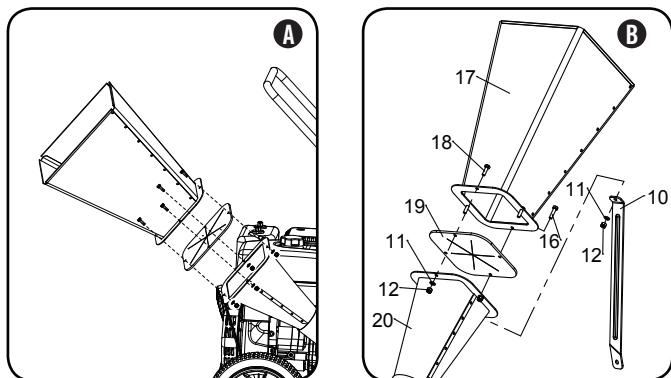
1. Retirez le boulon utilisé pour fixer le support de chute.

REMARQUE

Seulement enlever le boulon, laisser le support en position

2. Centrer la chute supérieure de broyeuse (n° 17) avec le bloqueur de caoutchouc (n° 19) et avec la chute inférieure de broyeuse (n° 20). (A)
3. Une fois centrée, insérer un boulon (qté 4) M6 x 20 (n° 18) dans le trou des chutes supérieure et inférieure de broyeuse (Être sûr de support pour chute ensemble ré-attacher). Insérer le boulon en partant du haut vers le bas. (B)
4. Fixer le boulon avec une rondelle (n° 11) et un contre-écrou (n° 12). (B)
5. Serrer solidement mais sans excès.
6. Répéter les étapes 2 à 4 pour tous les trous des chutes.

Installation de la chute de broyeuse (suite)

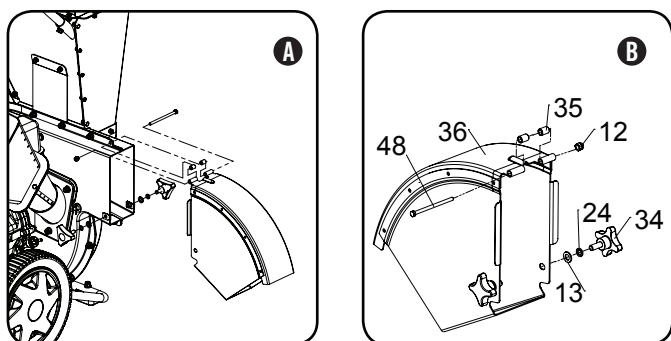


⚠ MISE EN GARDE

S'assurer que le bloqueur de caoutchouc (n° 20) soit solide entre le haut et le bas des chutes. Ne pas utiliser l'unité si le bloqueur est endommagé ou manquant.

4) Installation du déflecteur de chute

1. Centrer le déflecteur de chute (n° 36) et les espaceurs à charnière (n° 35) avec les trous de montage de charnière sur le boîtier du fléau d'ébranchage. (A).
2. Glisser un boulon M6 x 100 (n° 48) dans les trous de montage de charnière, les espaceurs à charnière et le déflecteur de chute.
3. Fixer avec un contre écrou (n° 12). Serrer solidement mais sans excès.
4. Glisser un bouton de fixation (n° 34) dans une rondelle frein (n° 24) et une rondelle (n° 13) et dans le déflecteur de chute et le boîtier du fléau d'ébranchage inférieur.
5. Serrer le bouton de fixation sans excès.
6. Répéter pour le deuxième bouton de fixation.



Sac de récupération

Le sac de récupération peut être fixé et retiré du déflecteur de chute à l'aide du cordonnet réglable. Il est recommandé de le fixer avant le fonctionnement et de le retirer avant qu'il soit totalement rempli, après le fonctionnement ou avant l'entreposage. Le sac de récupération peut contenir jusqu'à deux boisseaux (70 L) de matériau.

⚠ MISE EN GARDE

Avant l'utilisation, s'assurer que le cordonnet réglable soit serré solidement autour du déflecteur de chute.

⚠ MISE EN GARDE

Lorsque le sac de récupération semble presque plein, il est recommandé de le vider. Cela évitera que le sac se détache du déflecteur de chute et l'empêchera également d'éclater. Ne pas laisser le sac de récupération se détacher du déflecteur de chute durant le fonctionnement. Le cas échéant, cesser le fonctionnement sur-le-champ. Laisser l'unité refroidir avant de fixer le sac de récupération de nouveau. Vider le sac de récupération uniquement lorsque le moteur ne fonctionne pas et que la bougie ait été débranchée.

REMARQUE

Toujours inspecter le sac de récupération avant d'utiliser. Ne pas utiliser de sac de récupération effiloché, usé ou endommagé.

MONTAGE

Pour ajouter de l'huile au moteur

⚠ ATTENTION

NE PAS tenter de lancer ou de démarrer le moteur sans avoir au préalable ajouté le type et la quantité d'huile recommandés. Les dommages subis par la déchiqueteuse-broyeuse en raison de la négligence de ces consignes annuleraient sa garantie.

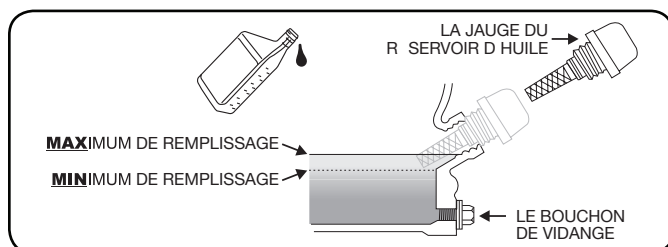
REMARQUE

Le type d'huile recommandé pour la déchiqueteuse-broyeuse est 10W-30 automobile huile.

1. Placez la déchiqueteuse-broyeuse sur une surface plane et à niveau.
2. Retirez le bouchon/jauge du réservoir d'huile pour ajouter de l'huile.
3. Ajouter 1,1 L (1,2 pinte) d'huile (non inclus) et replacer le bouchon de remplissage d'huile. NE PAS REMPLIR.
4. Vérifiez le niveau quotidiennement et en ajouter au besoin.

REMARQUE

Une fois l'huile ajoutée, un contrôle visuel devrait indiquer le niveau d'huile à environ un ou deux filets avant le débordement du trou de remplissage. Si la jauge d'huile est utilisée pour vérifier le niveau, NE PAS la visser lors de la vérification.



REMARQUE

Vérifiez fréquemment le niveau d'huile pendant la période de rodage. Référez-vous au chapitre « Entretien » pour les intervalles de vérification recommandés.

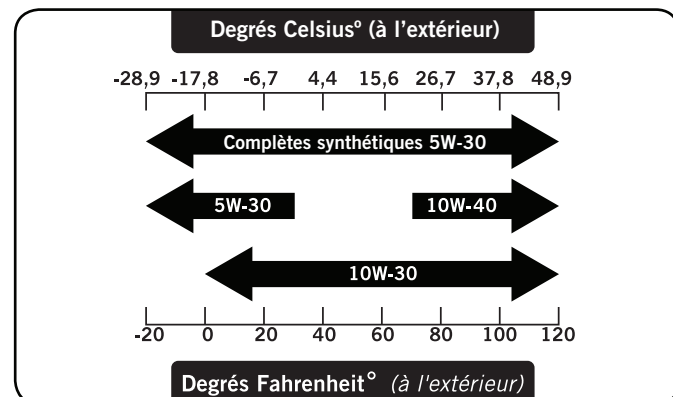
Pour ajouter de l'huile au moteur (suite)

ATTENTION

Le moteur est équipé d'un dispositif de détection du niveau d'huile et s'arrête lorsque le niveau d'huile du carter descend sous un certain seuil.

REMARQUE

Nous considérons que la période de rodage du moteur est de 5 heures de temps de fonctionnement. Au cours de la période de rodage, nous recommandons d'utiliser de l'huile à moteur non synthétique standard. Après la période de rodage, on peut utiliser, au choix, du lubrifiant synthétique. Le réglage du papillon permet d'augmenter/diminuer la vitesse du moteur et aide à asseoir les segments de piston. Évitez de surcharger le moteur et évitez de le faire fonctionner de façon prolongée à un régime de moteur constant. Après la période de rodage de 5 heures, changez l'huile. L'utilisation de lubrifiants synthétiques n'a aucun effet sur l'intervalle de changement d'huile recommandé.

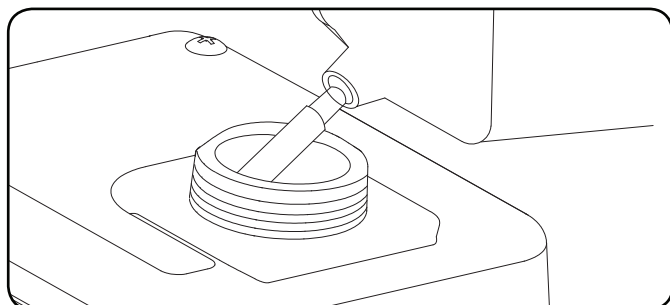


REMARQUE

La température affectera l'huile du moteur et sa performance. Changer le type d'huile à moteur utilisée selon les conditions atmosphériques afin de répondre aux besoins du moteur.

Pour ajouter du carburant

1. Utilisez du carburant ordinaire sans plomb, sans impureté et récent, avec un taux d'octane minimum de 85 et une teneur en éthanol de moins de 10 % en volume.
2. NE mélangez PAS l'huile avec le carburant.
3. Nettoyez autour du bouchon du réservoir de carburant.
4. Retirez le bouchon du réservoir.
5. Ajouter lentement le carburant au réservoir. ÉVITER DE TROP REMPLIR. Le carburant peut prendre de l'expansion après le remplissage. Un espace minimal de 6,4 mm (¼ po) doit être libre dans le réservoir pour permettre cette expansion. Plus de 6,4 mm (¼ po) est recommandé. Le carburant peut être expulsé du réservoir suite à l'expansion, si ce dernier est trop rempli et cela peut affecter le bon fonctionnement du produit. Lors du remplissage du réservoir, il est recommandé de prévoir suffisamment d'espace pour que le carburant puisse prendre de l'expansion.
6. Revissez le bouchon du réservoir et essuyez toute trace de carburant.



⚠ MISE EN GARDE

Verser le carburant trop rapidement dans le filtre à carburant pourrait créer un refoulement de carburant vers l'opérateur lors du remplissage.

Pour ajouter du carburant (suite)

⚠ ATTENTION

Utilisez du carburant ordinaire sans plomb avec un taux d'octane minimum de 85.

Ne mélangez pas l'huile avec l'essence. Remplissez le réservoir en vous arrêtant à 6,4 mm (¼ po) en haut du réservoir pour la dilatation du carburant. NE PAS pomper d'essence directement dans la déchiqueteuse-broyeuse à la station-service. Utiliser un contenant adéquat pour transférer le carburant à la déchiqueteuse-broyeuse. NE remplissez PAS le réservoir à carburant à l'intérieur. NE remplissez PAS le réservoir à carburant si le moteur est en marche ou qu'il est chaud. NE remplissez PAS complètement le réservoir à carburant. N'allumez PAS de cigarettes et ne fumez pas en faisant l'appoint en carburant.

REMARQUE

Nos moteurs fonctionnent bien avec des mélanges de carburant contenant 10 % ou moins d'éthanol. Lors de l'utilisation de mélanges de carburant, il faut noter certains risques :

- Les mélanges d'essence et éthanol peuvent absorber plus d'eau que l'essence seule.
- Ces mélanges peuvent éventuellement se séparer, laissant de l'eau ou une boue aqueuse dans le réservoir, la soupape de carburant et le carburateur.
- Avec l'alimentation en combustible par gravité, ce carburant compromis peut atteindre le carburateur et causer des dommages au moteur et représenter des risques potentiels.
- Il n'existe que quelques fournisseurs d'additifs stabilisateurs formulés pour fonctionner avec les mélanges de carburant à l'éthanol.
- Tout dommage ou risque résultant de l'utilisation d'un mauvais carburant, de carburant mal entreposé et d'additifs stabilisateurs mal formulés n'est pas couvert par la garantie du fabricant.

Il est recommandé de toujours fermer la soupape d'alimentation de carburant, de faire fonctionner le moteur jusqu'à épuisement et de purger le réservoir lorsque l'équipement n'est pas utilisé durant plus de 30 jours.

FONCTIONNEMENT

Emplacement de la déchiqueteuse-broyeuse

Ne jamais faire fonctionner la déchiqueteuse-broyeuse à l'intérieur ou dans un espace confiné, fermé ou dans une bâtisse incluant les garages, sous-sols et remises. La déchiqueteuse-broyeuse doit avoir un espace de dégagement minimal de 1,5 m (5 pi) de tous les côtés, des matériaux combustibles et ce, en tout temps. La déchiqueteuse-broyeuse doit avoir un espace de dégagement d'au moins 91,4 cm (3 pi) sur tous les côtés, en tout temps, pour permettre le refroidissement, l'entretien et les réparations adéquats. Les déchiqueteuses-broyeuses ne devraient jamais être démarrées ni fonctionner dans le lit d'un camion (régulier, plat ou autre), sous des escaliers, cages d'escalier, près de murs ou d'immeubles ni à tout autre emplacement qui ne permettra pas de refroidissement adéquat de l'unité et du silencieux ou une sécurité adéquate pour l'opérateur, les assistants ou les observateurs. Placer la déchiqueteuse-broyeuse dans un endroit bien aéré. NE PAS placer la déchiqueteuse-broyeuse près de trappes d'aération ou d'entrée d'air car les vapeurs d'échappement pourraient être attirées dans des espaces occupés ou confinés. Prendre note de la direction du vent et des courants d'air lors du positionnement de l'unité. Laisser l'unité refroidir correctement avant de la transporter ou de l'entreposer. La déchiqueteuse-broyeuse doit être sur une surface sèche et de niveau avec une fondation solide. (Même lorsqu'elle n'est pas en opération) NE PAS travailler sur la boue, la glace, l'herbe longue, la broussaille ou la neige. NE PAS travailler sur des surfaces d'asphalte, de brique, de roche, de béton ni une autre surface dure. NE PAS placer l'unité près ou face à des immeubles, murs ou clôtures. Des projectiles pourraient y ricocher et frapper l'opérateur ou les observateurs.

MISE EN GARDE

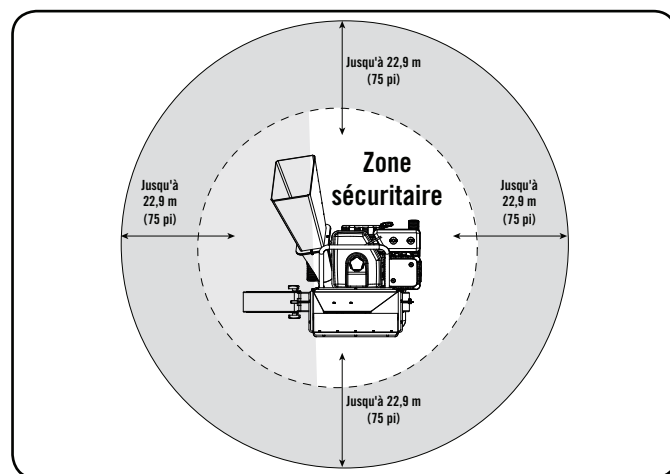
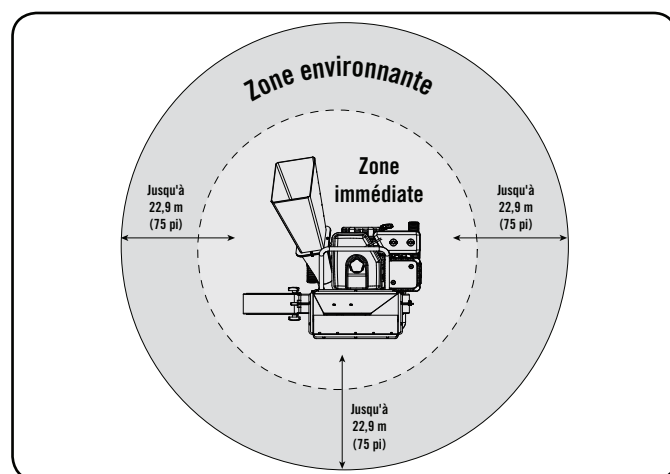
Durant le fonctionnement, les vapeurs du silencieux et d'échappement émises deviendront chaudes. Si un refroidissement et un espace d'aération ne sont pas fournis ou si la déchiqueteuse-broyeuse est bloquée ou confinée, les températures peuvent devenir extrêmement chaudes et causer un incendie

Zone de travail

Toujours faire fonctionner la déchiqueteuse-broyeuse à l'extérieur dans une zone ouverte et large sur un sol dur qui offrira une fondation solide et une bonne aération. Garder la zone immédiate autour de déchiqueteuse-broyeuse propre et dégagée en tout

Zone de travail (suite)

temps. S'assurer qu'aucun animal domestique, enfant ni observateur ne se trouve dans la zone immédiate ou environnante à quelque moment que ce soit. Des débris et projectiles peuvent être expulsés jusqu'à 22,9 m (75 pi) de diamètre dans toutes les directions entourant la déchiqueteuse-broyeuse. Les assistants doivent également être hors de la zone immédiate et environnante durant le déchiquetage ou le broyage. L'opérateur doit demeurer dans la «zone sécuritaire» en tout temps lorsque le fil de la bougie est branché et que le moteur est en marche.



DANGER

Ne jamais se tenir directement devant la chute de déchiquetage ni la chute du déflecteur. Ne pas se pencher ni traverser la chute de déchiquetage. Des débris et projectiles peuvent être expulsés dans ces zones et causer des dommages ou des blessures.

Avant chaque utilisation, inspecter la déchiqueteuse-broyeuse

1. S'assurer que le fil de la bougie a été débranché et que le moteur a été mis à la terre.
2. Inspecter visuellement tous les accessoires et les chutes à la recherche de raccords lâches, de fissures, d'effilochage ou d'autres dommages.
3. NE PAS faire fonctionner la déchiqueteuse-broyeuse en présence de dommage aux pièces ou à l'unité.
4. NE PAS faire fonctionner la déchiqueteuse-broyeuse si une chute est obstruée. Retirer tous les débris avant de la faire fonctionner.
5. Inspecter le moteur et s'assurer que le niveau d'huile et de carburant est adéquat avant le fonctionnement.
6. Nettoyer et inspecter le pare-étincelles régulièrement (suivre le calendrier d'entretien du pare-étincelles).
7. Inspecter le sac de récupération à la recherche d'effilochage, de trou ou de dommage. Ne jamais utiliser un sac de récupération endommagé
8. Inspecter la zone de travail à la recherche de toute distraction ou élément pouvant nuire à la sécurité de l'opérateur ou au fonctionnement adéquat de l'unité.

DANGER

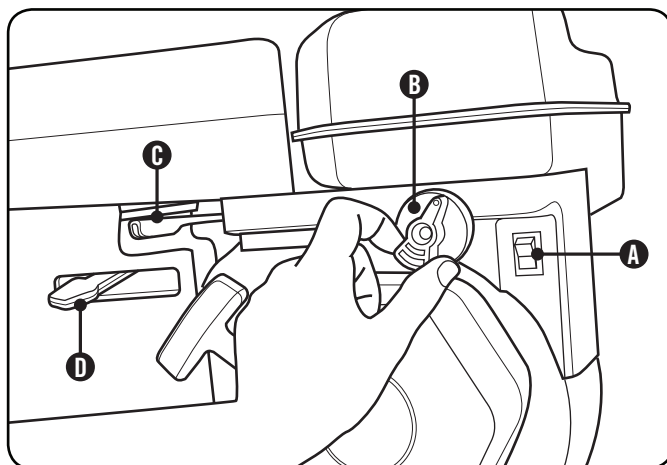
NE PAS faire fonctionner une déchiqueteuse-broyeuse endommagée ou dont une pièce est lâche ou endommagée. Le fonctionnement d'une unité endommagée ou dont les pièces sont lâches pourrait causer des dommages au produit et des blessures à l'utilisateur. S'assurer que toutes les pièces soient en bonne condition et sûres avant d'utiliser

Démarrage du moteur

1. S'assurer que le moteur est sur une surface plane et de niveau.
2. Fixer de nouveau le fil à la bougie. S'assurer que la connexion soit solide.
3. Basculer l'interrupteur du moteur «On». (A)
4. Tourner la vanne de carburant à «On». (B)
5. Déplacer la manette de puissance (C) vers la position «Rapide».
6. Déplacer le levier d'étrangleur à la position «Étrangleur». (D)

Démarrage du moteur (suite)

7. Tirer le cordon de démarrage lentement jusqu'à sentir une résistance, puis tirer rapidement. **VOIR NOTE CI-DESSOUS.**
8. Lorsque le moteur se réchauffe, déplacer le levier de l'étrangleur (D) à la position «Fonctionnement».
9. Déplacer le levier du papillon des gaz à la position «Rapide». (C)



REMARQUE

Garder le levier de l'étrangleur à la position «Étrangleur», la première fois où le lanceur à rappel est tiré, puis déplacer le levier de l'étrangleur à la position «Marche» pour les 3 fois suivantes. Trop d'étranglement crée une bougie encrassée ou un moteur noyé dû au manque d'admission d'air. Le moteur ne démarrera pas.

REMARQUE

Si le moteur démarre, mais ne se met pas en marche, s'assurer que déchiqueteuse-broyeuse est placée sur une surface plane et à niveau. Le moteur est muni d'un capteur de niveau de liquide qui bloquera sa mise en marche quand le niveau de liquide tombe sous le seuil critique.

REMARQUE

Tirer le cordon du lanceur à rappel fera tourner la turbine bruyamment. Ces bruits sont normaux et devraient être entendus lorsque le cordon est tiré et que la turbine tourne.

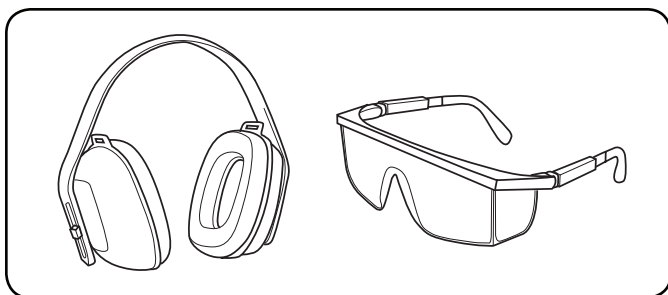
FONCTIONNEMENT

Fonctionnement de la déchiqueteuse-broyeuse

DANGER

Cette machine a des lames rotatives et pièces susceptibles d'amputer les parties du corps. Cette machine peut également lancer des objets à grande vitesse, sur de longues distances. Preuve d'une extrême prudence lors de l'utilisation de la déchiqueteuse-broyeur. **NE JAMAIS** insérer des parties du corps ou de corps étrangers dans une goulotte à tout moment. Ne regardez jamais directement dans une goulotte, comme projectiles peuvent se retourner.

1. **TOUJOURS** porter un équipement de protection de l'ouïe et de la vue, des chaussures et des vêtements protecteurs et de l'équipement de sécurité adéquats.



2. Bloquer les pneus et placer les deux supports en position **BASSE** pour empêcher un mouvement inattendu de la déchiqueteuse-broyeuse durant le fonctionnement.
3. Attacher les cheveux longs à l'arrière. Ne pas porter de vêtement ni de bijou lâches.
4. S'assurer que l'environnement et les zones immédiates soient libres de toute distraction et de tout débris.
5. Ne pas tenter de déchiqueter ni de broyer du matériel plus gros que prévu. Cela pourrait endommager l'unité et causer des blessures.
6. S'assurer que les matériaux à déchiqueter ou broyer soient libres de toute pierre, déchet, métal ou autre objet étranger.
7. S'assurer que le bois à déchiqueter ait été dégarni et n'ait pas de branches excessives.
8. S'assurer que le bois à déchiqueter ou les feuilles et broussailles à broyer ne soient pas mouillés car cela pourrait obstruer les chutes.

Fonctionnement de la déchiqueteuse-broyeuse (suite)

DANGER

Si la turbine ou les lames frappent un objet étranger, fermer le moteur sur-le-champ. Ne pas continuer d'utiliser l'unité avant que les chutes et l'unité aient été inspectées à fond. Ne pas tenter de débloquer une obstruction ou une chute alors que le moteur est en marche ou que le fil de la bougie est branché

MISE EN GARDE

TOUJOURS se servir de la déchiqueteuse-broyeuse selon l'usage prévu seulement. La déchiqueteuse-broyeuse ne devrait être utilisée que pour déchiqueter des branches d'un diamètre de 7,6 cm (3 po) ou moins ou pour broyer des feuilles et des buissons. **NE PAS** déchiqueter quoi que ce soit qui ait plus de 7,6 cm (3 po) de diamètre.

NE JAMAIS modifier, altérer ni changer la déchiqueteuse-broyeuse de quelque manière que ce soit. Toute modification annulera la garantie et pourrait causer des dommages et des blessures.

NE PAS modifier ni changer le moteur ou les vitesses de fonctionnement. Ces changements pourraient constituer un risque pour la sécurité.

Faire fonctionner la déchiqueteuse-broyeuse **SEULEMENT** à la lumière du jour.

NE JAMAIS faire fonctionner ni laisser quelqu'un faire fonctionner la déchiqueteuse-broyeuse sous l'influence de l'alcool, de drogues ou de médicaments.

NE JAMAIS laisser la déchiqueteuse-broyeuse sans surveillance lorsque le moteur est en marche.

Éviter tout contact avec le silencieux car cela causerait des brûlures graves.

REMARQUE

Toujours être à l'affût des personnes et des objets qui se trouvent dans l'environnement immédiat de la déchiqueteuse-broyeuse. Les opérateurs devraient toujours travailler dans la **ZONE SÉCURITAIRE** seulement.

Conseils de déchiquetage et de broyage

Déchiquetage

1. S'assurer que le diamètre du bois soit inférieur à 7,6 cm (3 po).
2. S'assurer que le matériau soit sec.
3. S'assurer que toutes les petites branches aient été émondées.
4. S'assurer que les pièces soient suffisamment longues pour être alimentées dans la chute.
5. Les grosses pièces peuvent être tournées et insérées et rétractées alternativement au fil de l'alimentation.
6. Toujours garder le contrôle à deux mains des pièces insérées pour empêcher le «cinglage».
7. Se tenir dans la zone sécuritaire empêchera tout dommage et blessure si une pièce est éjectée de la chute.

⚠ MISE EN GARDE

Ne jamais insérer de pièce d'un diamètre supérieur à 7,6 cm (3 po) car des dommages et des blessures pourraient en résulter.

Les petites pièces peuvent être insérées prudemment à l'aide d'une plus grosse pièce. Ne jamais insérer les plus petites pièces avec la main.

Si des pièces plus grosses ne se déchiquètent pas, sont repoussées par la déchiqueteuse ou ne peuvent être contrôlées, les retirer sur-le-champ.

Ne jamais insérer plus d'une branche ou une pièce de bois dans la chute à la fois.

Broyage

1. Insérer de plus petites charges à la fois empêchera de surcharger la chute.
2. S'assurer que le matériau soit sec.
3. S'assurer que le matériau soit libre de tout déchet, métal, roche et autre objet étranger.
4. Le débit d'air attirera les charges dans la chute; pousser ou presser sur les charges n'est pas nécessaire.
5. Branches de plus de 1,3 cm (1/2 po) de diamètre ne sont pas recommandés, car ils peuvent endommager les lames.
6. Les vignes et petites branches ne sont pas recommandées puisqu'elles risquent de bloquer et d'endommager les lames.

Broyage (suite)

⚠ MISE EN GARDE

Ne jamais insérer d'objet dans la chute pour «aider» à l'alimentation d'une charge.

Ne jamais insérer complètement un matériau trempé dans la chute. Si le matériau est «humide», alterner alors avec des charges sèches pour empêcher le blocage.

REMARQUE

Lorsque tous les matériaux ont été traités, il est recommandé que l'unité continue de fonctionner durant une brève période pour nettoyer tout résidu pouvant être présent dans les chutes ou le boîtier du fléau d'ébranchage

Nettoyage de la chute de broyage

Si la chute de broyage est légèrement obstruée, saisir fermement la poignée et secouer doucement l'unité d'avant en arrière pour tenter de déloger ou de déplacer le matériau pouvant causer l'obstruction. Cela permettra également d'alléger et d'attirer le matériau dans le boîtier du fléau et la turbine. Si secouer légèrement l'unité n'est pas efficace, alors :

1. Fermer le moteur
2. Tourner la soupape de carburant en position «FERMÉ».
3. Débrancher le fil de la bougie.
4. Avec les mains, retirer le matériau se trouvant toujours au-dessus de la chute de broyage. NE PAS insérer les mains dans la chute. Retirer simplement le matériau sur le dessus.
5. À l'aide d'une branche ou d'une autre pièce de bois de moins de 1,3 cm (1/2 po) de diamètre, tenter de déloger le matériau.
6. Une fois dégagé, retirer la branche, rebrancher le fil de la bougie, tourner la soupape de carburant en position «OUVERT» et redémarrer le moteur.

REMARQUE

Si le blocage semble majeur, fermer le moteur, débrancher le fil de la bougie et laisser l'unité refroidir avant de purger le carburant et d'ouvrir le boîtier du fléau pour retirer tout matériau bloqué.

FONCTIONNEMENT

Nettoyage du sac de récupération

1. Tourner le papillon des gaz en position «LENT».
2. Fermer le moteur.
3. Tourner la soupape de carburant en position «FERMÉ».
4. Débrancher le fil de la bougie.
5. Avec les mains, libérer le cordonnet du sac de récupération.
6. Retirer le sac de récupération de la chute du déflecteur et vider le sac.
7. Une fois vide, fixer de nouveau le sac de récupération en serrant le cordonnet puis rebrancher le fil de la bougie, tourner la soupape de carburant en position «OUVERT» et redémarrer le moteur.

REMARQUE

Ne pas laisser le sac de récupération se remplir à pleine capacité avant de le vider. Il est recommandé de vider le sac avant qu'il soit entièrement plein afin de minimiser les dommages au sac.

Arrêt du moteur

1. Tourner le papillon des gaz en position «LENT».
2. Tourner la vanne de carburant à « Off » (fermeture).
3. Laisser le moteur fonctionner jusqu'à ce que le carburant ait été complètement utilisé dans la conduite d'essence et le carburateur et que le manque de carburant ait arrêté le moteur. Cela prend habituellement quelques minutes.
4. Mettre l'interrupteur de démarrage à « Off » (arrêt).
5. Débrancher le fil de la bougie.

Important : toujours s'assurer que la soupape de carburant et le commutateur du moteur et d'allumage soient en position «ARRÊT» lorsque le moteur n'est pas utilisé.

REMARQUE

Si vous ne prévoyez pas utiliser le moteur durant une période de deux (2) semaines ou plus, consulter la section Entreposage pour le rangement adéquat du moteur et du carburant.

REMARQUE

Lorsque le moteur s'arrête et que les lames ralentissent, certains bruits dans le boîtier du fléau peuvent être entendus. Cela est normal mais tout bruit étrange pourrait indiquer un dommage et le cas échéant, l'unité devrait être inspectée.

Fonctionnement à haute altitude

La densité de l'air à haute altitude est plus élevée qu'au niveau de la mer. La puissance du moteur diminue à mesure que la masse atmosphérique et le rapport air-carburant diminuent. La puissance du moteur et la sortie de la génératrice sont réduites d'environ 3½ % à chaque 305 mètres (1000 pieds) d'élévation au-dessus du niveau de la mer. Il s'agit d'un effet naturel et il est impossible d'y remédier en ajustant le moteur. À haute altitude, l'augmentation des émissions d'échappement peut entraîner l'augmentation du rapport air-carburant. D'autres problèmes peuvent également se produire à haute altitude, y compris un démarrage difficile, une consommation accrue de carburant et l'encrassement des bougies.

Pour réduire les problèmes liés à la haute altitude, autres que la perte de puissance naturelle, Champion Power Equipment peut vous fournir un pointeau principal de carburateur pour haute altitude. Le pointeau principal de remplacement et les instructions d'installation peuvent être obtenus en communiquant avec le centre de service à la clientèle. Les instructions d'installation sont également disponibles dans le bulletin technique du site internet de Champion Power Equipment.

Le numéro de pièce et l'altitude minimale recommandée pour l'utilisation du pointeau principal du carburateur à haute altitude sont fournis dans le tableau ci-dessous.

Pour choisir le bon pointeau principal, vous devez disposer du modèle du carburateur. Le code figure sur le côté du carburateur. Sélectionnez le numéro de pièce du pointeau principal correspondant au code qui figure sur votre carburateur.

Code du carburateur	Pointeau principal	Numéro de pièce	Altitude
P23-1-Z	Standard	46.131017.01.Z	4500 Feet (1372 Meters)
	Altitude	46.131017.01.01.Z	
P23-1-H	Standard	46.131017.01.H	
	Altitude	46.131017.01.01.H	
P23-1-Y	Standard	46.131017.01.Y	
	Altitude	46.131017.01.01.Y	

⚠ MISE EN GARDE

L'utilisation du pointeau principal de remplacement à une altitude inférieure à l'altitude minimale recommandée peut endommager le moteur. Pour le fonctionnement à plus faible altitude, on doit utiliser le pointeau principal standard. L'utilisation du moteur avec la mauvaise configuration à une altitude donnée peut augmenter les émissions et diminuer l'efficacité et le rendement du carburant.

L'utilisateur est tenu de s'acquitter de toute maintenance périodique.

DANGER

Toujours débrancher le fil de la bougie durant les périodes d'inactivité, de nettoyage et d'entretien. Cela empêchera tout démarrage accidentel pouvant causer des dommages ou des blessures.

MISE EN GARDE

Ne jamais faire fonctionner une déchiqueteuse-broyeuse endommagée ou défectueuse.

MISE EN GARDE

Un entretien inapproprié ou négligé annulera la garantie.

REMARQUE

Pour le service ou les pièces, appeler notre ligne d'aide au **1 877 338-0999**.

L'utilisateur est tenu de s'acquitter de toute maintenance périodique faire tous les entretiens à temps.

Corriger tout problème avant de faire fonctionner le déchiqueteuse-broyeuse.

Entretien du moteur

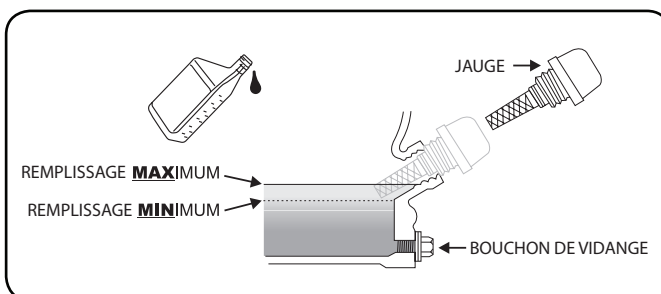
Pour empêcher un démarrage accidentel, retirer et mettre à la terre le fil de la bougie, avant d'effectuer tout entretien.

Huile

Changer l'huile lorsque le moteur est chaud. Se référer aux spécifications concernant l'huile pour choisir la catégorie d'huile adéquate pour les conditions de fonctionnement.

1. Retirer le bouchon de vidange d'huile avec une douille de 15 mm et une extension. (non inclus)
2. Laisser l'huile se vider complètement.
3. Replacer le bouchon de vidange d'huile.
4. Retirer le bouchon de remplissage d'huile pour faire le plein.
5. Ajouter 1,1 L (1,2 pinte) d'huile et replacer le bouchon de remplissage d'huile. **NE PAS REMPLIR.**
6. Se débarrasser de l'huile usée dans un endroit approuvé prévu à cet effet.

Huile (suite)



REMARQUE

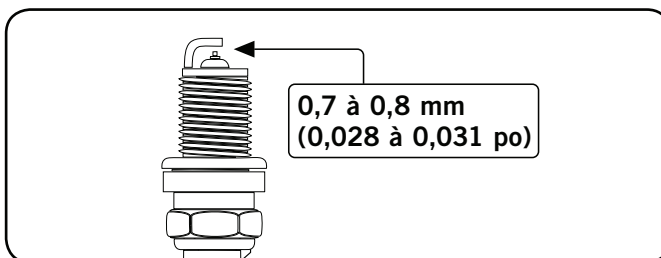
Une fois que l'huile a été ajoutée, utilisez la jauge pour vérifier le niveau d'huile, **NE PAS** visser le bouchon jaugeur.

MISE EN GARDE

L'huile usée est un résidu dangereux et doit être éliminée adéquatement. Ne pas jeter, rejeter ou disposer avec les déchets domestiques. Vérifier auprès des autorités locales, du centre de service ou du concessionnaire pour connaître les installations sécuritaires de recyclage ou de stockage permanent.

Bougie d'allumage

1. Retirez le câble de la bougie.
2. Utilisez une douille de bougie pour (inclus) pour retirer la bougie.
3. Vérifiez l'électrode de la bougie. Elle doit être propre et non usée pour produire l'étincelle nécessaire à l'allumage.
4. Vérifiez que l'écartement de la bougie est de 0,7 à 0,8 mm (0,028 à 0,031 po).



5. Reportez-vous aux recommandations de bougies d'allumage dans la section Caractéristiques techniques, lors du remplacement d'une bougie.
6. Vissez délicatement la bougie dans le moteur.
7. Utilisez une prise à bougie (non inclus) à fixer solidement.
8. Remettez le fil de la bougie sur celle-ci.

ENTRETIEN ET ENTREPOSAGE

Filtre à air

1. Dévisser l'écrou à ailette pour retirer le couvercle du filtre à air.
2. Retirez le défenseur et l'élément de mousse.
3. Frapper sur l'élément de mousse pour retirer la saleté et les débris. Utiliser de l'air comprimé (25 PSI) pour dégager les débris.
4. Dans le cas de l'élément de mousse, le laver au détergent liquide et à l'eau. Tordre à sec dans un linge propre.
5. Saturer d'huile à moteur propre.
6. Tordre dans un linge propre et absorbent pour retirer tout excès d'huile.
7. Remonter les éléments et le défenseur.
8. Fixer le couvercle du filtre à air et enclencher en place.
9. Serrer les écrous à ailettes.

Entretien de déchiqueteuse-broyeuse

S'assurer que Déchiqueteuse-broyeuse est gardée propre et rangée adéquatement. Ne faire fonctionner l'unité que sur une surface plane et de niveau dans un environnement propre et sec. NE PAS exposer l'unité à des conditions extrêmes, à la poussière, la saleté ou l'humidité excessive ou à des vapeurs corrosives. Inspecter les prises d'air et les fentes de refroidissement pour vous assurer qu'elles sont propres et non obstruées. Inspecter toutes les chutes et les boîtiers et s'assurer qu'ils soient libres de toute saleté, poussière et débris. Vérifier et serrer tous les boulons et écrous. Il est possible qu'avec la vibration, les connexions se desserrent avec le temps.

Nettoyage

! ATTENTION

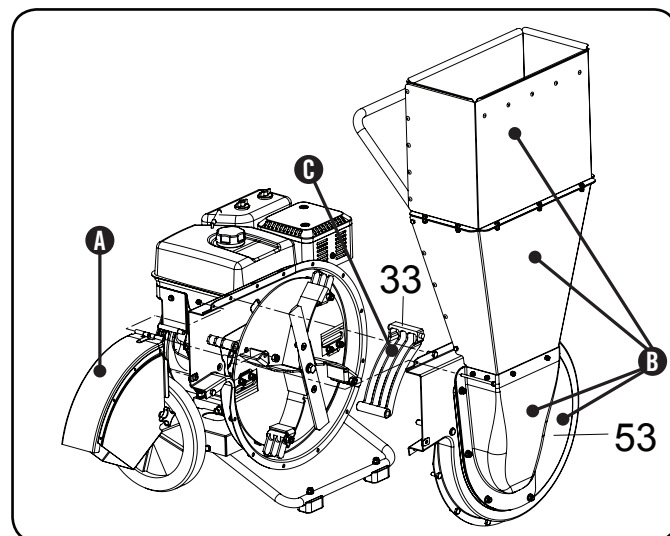
NE PAS utiliser un boyau d'arrosage de jardin pour nettoyer le moteur ou déchiqueteuse-broyeuse.

L'eau peut contaminer le système de carburant et peut infiltrer le moteur par les fentes de refroidissement et endommager le moteur.

Libérer les débris des chutes et du moteur. Retirer le débris de la poutre, du coin d'abattage et de la plaque de fond. Utiliser un chiffon humide pour nettoyer les surfaces extérieures du moteur et de Déchiqueteuse-broyeuse. Utiliser une brosse à soies souples pour enlever le surplus de liquide et de saleté. Utiliser un compresseur à air (25 pression en psi.) pour enlever la saleté et les menus débris. Essuyer toutes les pièces en métal avec un chiffon huilé afin de prévenir la rouille et la corrosion.

Nettoyage du boîtier du fléau d'ébranchage et de la turbine

1. S'assurer que le fil de la bougie soit débranché.
2. Débrancher le boîtier du recul sur le devant du moteur.
3. Débrancher la chute du déflecteur n° 36. (A)
4. Débrancher les trémies supérieure n° 44 et inférieure n° 50, le guide d'entrée n° 51 et le boîtier extérieur du fléau d'ébranchage n° 53. (B)
5. Débrancher le crible de déchiquetage n° 33. (C)
6. Utiliser de l'air comprimé (25 PSI) ou une brosse pour nettoyer le boîtier intérieur du fléau d'ébranchage n° 22, le système de turbine n° 28, les lames du fléau n° 26 et les lames de la déchiqueteuse n° 29.
7. Une fois tous les débris et la poussière soufflés ou retirés, rebrancher le crible de la déchiqueteuse, le boîtier extérieur du fléau d'ébranchage, le guide d'entrée, les trémies et la chute de déflecteur en s'assurant que tous les boulons et les écrous soient serrés solidement mais sans excès.



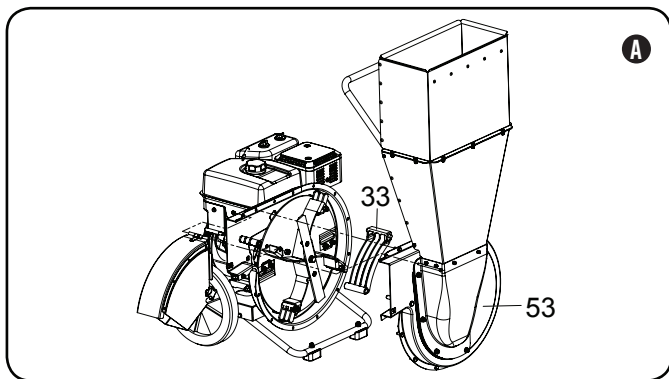
! MISE EN GARDE

Ne pas utiliser la déchiqueteuse-broyeuse si une pièce est manquante ou endommagée lors du nettoyage. Remplacer les pièces manquantes ou endommagées avant d'utiliser. Ne pas utiliser la déchiqueteuse-broyeuse si une pièce est lâche, ne s'ajuste pas correctement ou n'est pas entièrement assemblée.

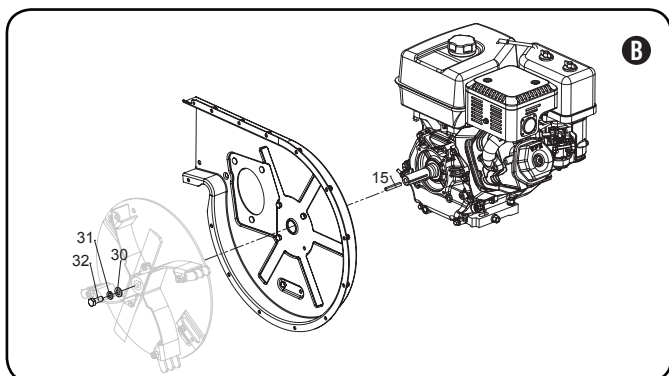
Aiguisage des lames

L'aiguisage de la lame de la déchiqueteuse, des lames du fléau d'ébranchage et des lames de la broyeuse constitue un entretien requis par un centre de service professionnel ou les propriétaires expérimentés seulement. L'aiguisage des lames assurera une meilleure performance de la déchiqueteuse-broyeuse qu'avec des lames émoussées. Des lames aiguisées déchiquèteront ou broieront le matériau plus rapidement et plus facilement et exigeront moins d'effort du moteur et des autres pièces. Les lames ne sont pas couvertes par la garantie puisqu'elles s'usent et par conséquent, elles devraient être aiguisées régulièrement pour garder leur tranchant et leur durabilité ainsi que ceux des autres pièces et du moteur.

1. S'assurer que le fil de la bougie soit débranché.
2. Débrancher le boîtier du recul sur le devant du moteur.
3. Pour atteindre les lames et la turbine, le boîtier extérieur du fléau d'ébranchage (n° 53) doit être retiré. Les étapes mentionnées dans la section concernant le nettoyage du boîtier du fléau d'ébranchage et de la turbine devraient être suivies pour le retirer ainsi que le crible de déchiquetage (n° 33) (A)

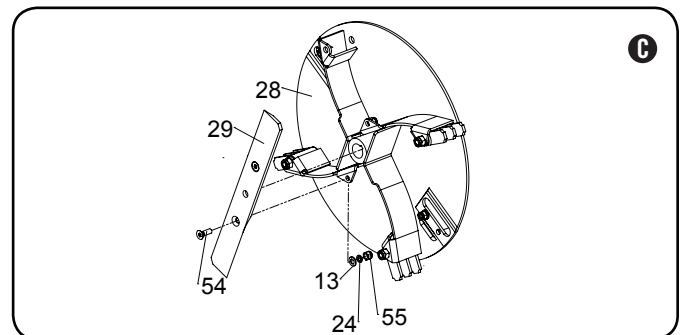


4. Une fois le boîtier extérieur du fléau d'ébranchage et le crible de la déchiqueteuse retirés, enlever la vis 7/16 (n° 32), la rondelle frein 7/16 (n° 31) et la rondelle $\varnothing 12$ (n° 30) de l'arbre à cames du moteur. (B)
5. NE PAS retirer le manchon la clé plate (n° 15) en retirant la vis et les rondelles.

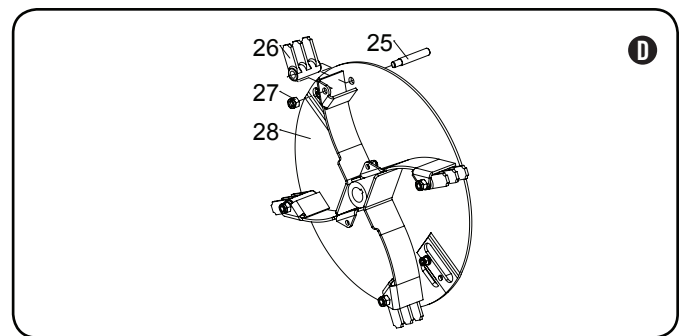


Aiguisage des lames (suite)

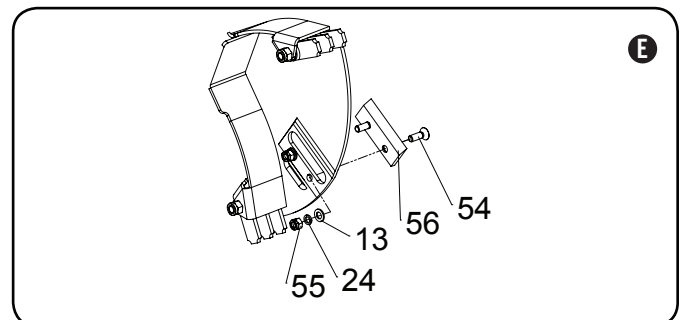
6. Une fois la vis, la rondelle frein et la rondelle 7/16 retirées, la turbine (n° 28) peut être retirée de l'arbre à cames du moteur.
7. Retirer la turbine facilitera le retrait et l'aiguisage de la lame de la déchiqueteuse, des lames du fléau d'ébranchage et des lames de la déchiqueteuse.
8. Pour retirer la lame de la déchiqueteuse (n° 29), dévisser les deux boulons M8 x 25 (n° 54), la rondelle $\varnothing 8$ (n° 13), la rondelle frein $\varnothing 8$ (n° 24) et les contre-écrous M8 (n° 55). (C)



9. Pour retirer les lames du fléau d'ébranchage (n° 26), dévisser le contre-écrou M10 (n° 27) de la goupille à épaulement (n° 25) (D)
10. Répéter pour les quatre lames du fléau d'ébranchage.



11. Pour retirer la lame de la broyeuse (n° 56), dévisser le contre-écrou M8 (n° 55), la rondelle frein $\varnothing 8$ (n° 24), la rondelle $\varnothing 8$ (n° 13) du boulon M8 x 25 (n° 54). Chaque lame de broyeuse est fixée avec deux boulons M8 x 25, rondelles frein, rondelles et contre-écrous. (E)
12. Répéter pour la deuxième lame de broyeuse.



ENTRETIEN ET ENTREPOSAGE

Calendrier d'entretien

Respecter les intervalles d'entretien indiqués dans le calendrier ci-dessous. Entretien Déchiqueteuse-broyeuse plus fréquemment lorsqu'elle fonctionne dans des conditions difficiles. Appeler notre ligne d'assistance au **1 877 338-0999** pour obtenir l'adresse du concessionnaire agréé Champion Power le plus proche de chez vous pour tout entretien de déchiqueteuse-broyeuse.

À chaque utilisation ou quotidiennement	
	Vérifier le niveau d'huile du moteur
	Nettoyer autour de l'entrée d'air et du silencieux
	Vérifier le filtre à air
	S'assurer qu'il n'y ait aucune pièce lâche ou endommagée
	Inspecter toutes les chutes et les grilles
5 premières heures	
	Changer l'huile à moteur (période de rodage)
Toutes les 25 heures ou une fois par mois	
	Changer l'huile à moteur
	Nettoyer le filtre à air
	Inspecter toutes les lames et aiguiser au besoin
Toutes les 50 heures ou une fois tous les 6 mois	
	Nettoyer et ajuster la bougie
	Vérifier le ventilateur de refroidissement
Toutes les 10 heures ou une fois par année	
	Vérifier et ajuster le dégagement de la soupape*
	Nettoyer le réservoir à carburant et le filtre*
Toutes les 200 heures ou à tous les deux ans	
	Vérifier et remplacer la conduite de carburant
	Changer la bougie
Toutes les 250 heures	
	Nettoyer la chambre à combustion

*À effectuer par des propriétaires expérimentés et bien informés ou des détaillants Champion Power Equipment autorisés.

Entreposage

Se référer à la section Entretien pour revoir les instructions de nettoyage. Toujours débrancher le fil de la bougie en période d'inactivité, d'entretien et d'entreposage. Cela empêchera tout démarrage accidentel.

MISE EN GARDE

Ne jamais ranger déchiqueteuse-broyeuse à l'intérieur, à proximité d'appareils où il y a une source de chaleur ou une flamme nue, des étincelles ou une lampe témoin, puisque ces dispositifs peuvent allumer les vapeurs d'essence. NE PAS ranger déchiqueteuse-broyeuse à proximité de fertilisant ou de matériel corrosif. Même lorsque le réservoir à essence est vide, les vapeurs d'essence pourraient s'allumer.

Entreposage (suite)

Entreposage de la déchiqueteuse-broyeuse

1. La déchiqueteuse-broyeuse doit refroidir durant au moins 5 minutes avant d'être entreposée.
2. Nettoyer la déchiqueteuse-broyeuse avant de l'entreposer conformément à la section sur l'entretien.
3. Entreposer l'unité dans un endroit propre et sec, éloigné des rayons directs du soleil.

Moteur entreposé durant moins de 30 jours

1. Ajouter un stabilisateur de carburant adéquat au réservoir.
2. Faire tourner le moteur durant quelques minutes pour que le carburant traité effectue un cycle dans le système et le carburateur.
3. Tourner la soupape de carburant en position «FERMÉ».
4. Laisser le moteur fonctionner jusqu'à épuisement du carburant. Cela prend habituellement quelques minutes.
5. Le moteur doit refroidir complètement avant le nettoyage et l'entreposage.
6. Nettoyer la déchiqueteuse-broyeuse conformément à la section sur l'entretien.

Moteurs entreposés durant plus de 30 jours

1. Ajouter un stabilisateur de carburant adéquat au réservoir.
2. Faire tourner le moteur durant quelques minutes pour que le carburant traité effectue un cycle dans le système et le carburateur.
3. Tourner la soupape de carburant en position «FERMÉ».
4. Laisser le moteur fonctionner jusqu'à épuisement du carburant. Cela prend habituellement quelques minutes.
5. Le moteur doit refroidir complètement avant le nettoyage et l'entreposage.
6. Nettoyer la déchiqueteuse-broyeuse conformément à la section sur l'entretien.
7. Changer l'huile.
8. Retirer la bougie et verser environ 14,8 mL (½ once) d'huile dans le cylindre. Actionner lentement le moteur pour répartir l'huile et lubrifier le cylindre.

Caractéristiques de déchiqueteuse-broyeuse

- Diamètre maximal des matériaux pour la déchiqueteuse 7,6 cm (3 po)
- Diamètre maximal des matériaux pour la broyeuse 1,3 cm (0,5 po)
- **Dimension hors tout**
- Poids brut 102 kg (224.9 lb)
- Poids net 86 kg (189.6 lb)
- Hauteur 125,5 cm (49,4 po)
- Largeur 89 cm (35 po)
- Longueur 89,2 cm (35,1 po)

Caractéristiques du moteur

- Modèle YF182F-000
- Cylindrée 338 cm³
- Type 4-temps OHV
- Type de démarrage Lanceur à rappel

Carburant de moteur

La capacité de carburant est de 6,2 L (1,6 gal). Utiliser de l'essence sans plomb régulière ayant un indice d'octane minimal de 85 et moins de 10 % d'éthanol.

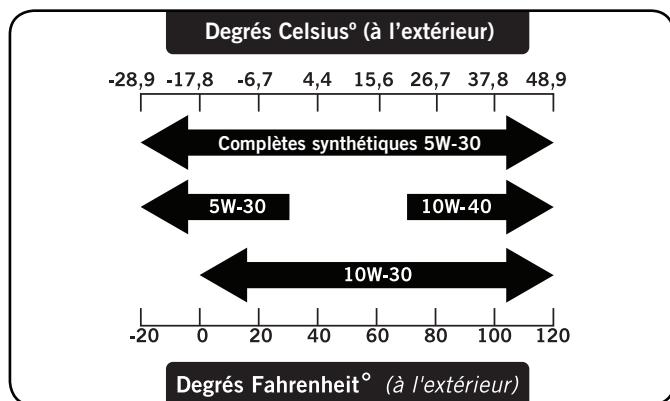
Huile de moteur

Utilisez de l'huile 10W-30 de l'automobile.

La capacité en huile est de 1,1 L (1,2 pinte).

NE PAS REMPLIR.

Veuillez vous référer au tableau ci-dessous pour les types d'huile recommandés pour déchiqueteuse-broyeuse.



REMARQUE

La température affectera l'huile du moteur et sa performance. Changer le type d'huile à moteur utilisée selon les conditions atmosphériques afin de répondre aux besoins du moteur.

Bougies d'allumage

OEM bougies d'allumage : NHSP F6RTC

Bougies d'allumage de remplacement : NGK BPR6ES ou équivalent

Vérifiez que l'écartement de la bougie est de 0,7 à 0,8 mm (0,028 à 0,031 po).

Le jeu des soupapes d'entretien

- Admission 0,13 à 0,17 mm (0,005 à 0,007 po)
- Échappement 0,18 à 0,22 mm (0,007 à 0,009 po)

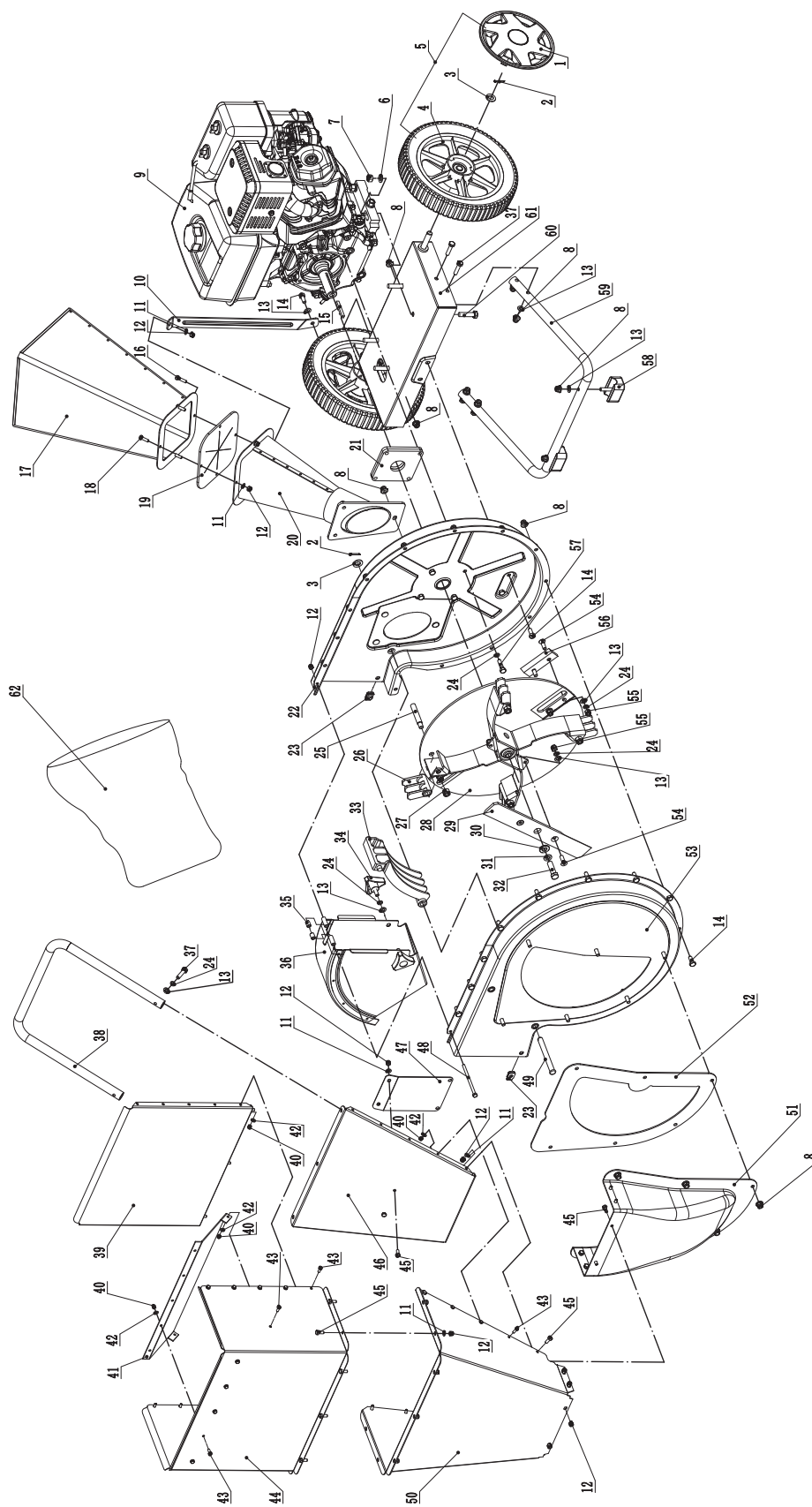
Remarque : un bulletin technique concernant la procédure de réglage de la soupape est disponible à www.championpowerequipment.com

MESSAGE IMPORTANT CONCERNANT LA TEMPÉRATURE :

Votre produit Champion Power Equipment est conçu et calibré pour fonctionner en continu à la température ambiante jusqu'à 40 °C (104 °F). Au besoin, votre produit peut fonctionner à des températures variant de -15 °C (5 °F) à 50 °C (122 °F) durant de courts laps de temps. Si le produit est exposé à des températures excédant ces limites durant l'entreposage, il doit être ramené à l'intérieur avant d'être utilisé. Dans tous les cas, le produit doit toujours être utilisé à l'extérieur, dans une zone bien aérée et éloignée des portes, fenêtres et autres trappes de ventilation.

CARACTÉRISTIQUES TECHNIQUES

Diagramme des pièces

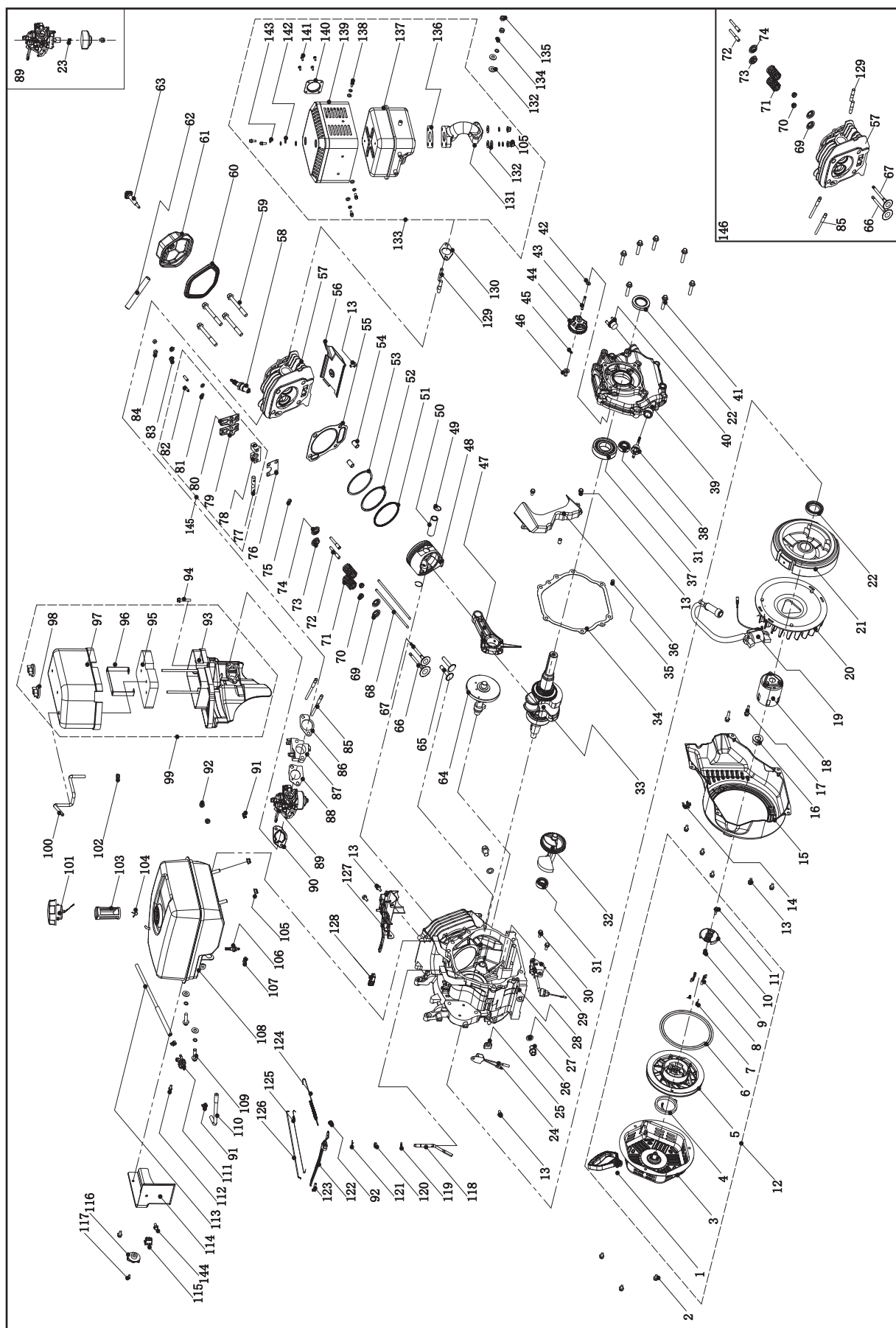


N°	N° de pièce	Description	Qté
1	601.201702.00.48	Enjoliveur de roue, jaune	2
2	1.91.3220	Goupille fendue Ø3,2x20	3
3	1.97.1.13	Rondelle, Ø13	3
4	601.201701.00	Roue 12 po	2
5	601.20170.00.48	Ensemble de roue 12 po, jaune	2
6	1.97.1.10	Rondelle Ø10	4
7	1.6177.1.10	Écrou M10	4
8	1.6187.08	Écrou à bride M8	31
9	44.102	Moteur	1
10	601.300027.01.1	Support de chute, noir	1
11	1.97.1.06	Rondelle, Ø6	26
12	1.6182.06	Contre-écrou M6	27
13	1.97.1.08	Rondelle Ø8	17
14	1.16674.0820	Boulon M8x20	16
15	2.14.002	Clavette plate, 6,3x6,3x50	1
16	1.5789.0625	Bride boulon M6 x 25	1
17	601.300120.01.48	Chute supérieure, jaune	1
18	1.5789.0620	Bride boulon M6 x 20	3
19	601.300103.01	Bloc de caoutchouc	1
20	601.300110.01.48	Chute inférieure, jaune	1
21	601.300600.00.1	Plaque de moteur, noir	1
22	601.300200.00.1	Boîtier intérieur de fléau, noir	1
23	2.02.032	Écrou U M8	2
24	1.93.08	Rondelle frein, Ø8	14
25	601.303005.00	Goupille à épaulement	4
26	601.303003.00.2	Lame de fléau, noir	4
27	1.6182.10	Contre-écrou, M10	4
28	601.303100.00.2	Système de turbine, noir	1
29	601.303004.00	Lame de broyeur	1
30	601.300024.00	Rondelle	1
31	1.93.12	Rondelle de blocage Ø12	1
32	2.08.136	Vis 7/16-20UNF	1
33	601.300008.00.2	Écran de broyeur, noir	1
34	601.300020.00	Pommeau M8	2
35	601.300018.00	Entretoise de charnière	2
36	601.300400.00.1	Système de déflecteur de chute, noir	1
37	1.5789.0835	Bride boulon M8 x 35	6
38	601.301703.00.1	Poignée de trémie, noir	1
39	601.301708.00.48	Arrière ensemble de trémie supérieure, jaune	1

N°	N° de pièce	Description	Qté
40	1.6182.05	Contre-écrou M5	23
41	601.301704.00.48	Déflecteur, jaune	1
42	1.97.1.05	Rondelle, Ø5	17
43	1.16674.0512.2	Boulon, M5x12	23
44	601.301709.00.48	ensemble de trémie supérieure, jaune (avant)	1
45	1.5789.0615	Bride boulon M6 x 15	22
46	601.301710.00.48	ensemble de trémie inférieure, jaune (arrière)	1
47	601.300014.00.1	Support de trémie, noir	1
48	1.5782.06100	Boulon, M6x100	1
49	601.300022.00	Boulon à fourche	1
50	601.301702.00.48	ensemble de trémie inférieure, jaune (avant)	1
51	601.300013.00.1	Guide d'entrée, noir	1
52	601.300007.00.1	Plaque de broyeur, noir	1
53	601.300500.00.1	Boîtier extérieur de fléau, noir	1
54	1.70.3.0825	Vis de mécanique M8 x 25	6
55	1.6182.08	Contre-écrou M8	6
56	601.303002.00	Lame de déchiquetage	2
57	2.08.137	Boulon 5/16-24UNF	4
58	601.300021.00	Coussin de caoutchouc	2
59	601.300011.00.1	Support de tube, noir	1
60	1.5783.1040	Boulon, M10x40	4
61	601.300900.00.1	Système de cadre, noir	1
62	9.1400.001	Sac de collecte	1

CARACTÉRISTIQUES TECHNIQUES

Diagramme des pièces du moteur



N°	N° de pièce	Description	Qté
1	23.061006.01	Poignée de recul, grand	1
2	1.5789.0608	Boulon à bride M6 x 8	3
3	46.061100.00.2	Couvercle de lanceur à rappel, noir	1
4	45.060005.00	Ressort de lanceur à rappel	1
5	45.061102.00	Bobine de lanceur à rappel	1
6	2.10.003.1	Corde Ø4 x 1550, noir	1
7	45.060003.00	Ressort de rochet	2
8	45.060002.00	Rochet de démarreur, fer	2
9	45.060009.00	Ressort, guide de rochet	1
10	45.060007.00	Guide de rochet	1
11	45.060008.00	Vis, guide de rochet	1
12	46.061000.01	Système de recul	1
13	1.5789.0612	Boulon à bride M6 x 12	11
14	2.05.003	Étrier Ø11,5 x 10	1
15	46.080100.00.48	Couvercle de ventilateur, jaune	1
16	2.02.007	Écrou M6 x 29	1
17	1.5789.0629	Boulon à bride M6 x 29	2
18	45.060001.00	Poulie, démarreur	1
19	46.123000.01	Bobine d'allumage	1
20	45.080001.00	Ventilateur de refroidissement	1
21	46.120100.03	Volant, démarrage manuel EPA	1
22	2.11.007	Joint d'huile Ø35 x Ø52 x 8	2
23	46.131017.01	Pointeau principal, Standard	1
	46.131017.01.01	Pointeau principal, Altitude	/
24	21.120400.00	Système de diode	1
25	45.030032.00	Gaine, fil	1
26	2.08.039	Boulon de drainage, M12 x 1,5 x 15	2
27	2.03.023	Rondelle, Ø12,5 x Ø20 x 2	2
28	46.030100.00	Carter de moteur	1
29	45.127000.02	Jauge d'huile	1
30	1.5789.0615	Boulon à bride M6 x 15	2
31	1.276.6202	Palier 6202	2
32	47.050006.00	Poids balancier	1
33	45.050100.09	Arbre à cames	1
34	46.030008.00	Joint, couvercle de carter de moteur	1
35	2.04.001	Goupille Ø9 x 14	2
36	46.080600.00	Guide d'air, côté droit	1
37	1.276.6207	Palier 6207	1
38	46.031000.00.48	Système de jauge d'huile, jaune	1
39	45.030007.01	Couvercle, carter de moteur	1
40	22.031000.01.48	Bouchon de remplissage d'huile, jaune	1
41	1.5789.0840	Boulon à bride M8 x 40	7
42	2.03.021.1	Rondelle Ø6,4 x Ø13 x 1, noir	1
43	45.110013.00	Arbre, régulation	1
44	45.110100.00	Régulation	1
45	21.110011.00	Attache, régulation	1
46	45.110012.00	Bague, régulation	1
47	47.050200.00	Bielle	1
48	46.050005.01	Piston	1
49	2.09.004	Anneau élastique Ø21 x Ø1	2
50	45.050003.00	Axe de piston	1
51	46.050303.01	Bague, huile	1
52	46.050302.01	Bague, deuxième piston	1
53	46.050301.01	Bague, premier piston	1
54	2.04.004	Cheville Ø12 x 20	2
55	46.030009.00	Joint, tête de cylindre	1
56	46.080400.00	Guide d'air inférieur	1
57	46.010100.00	Tête de cylindre	1
58	2.15.002(F6RTC)	Bougie, F6RTC	1
59	2.08.014	Boulon à bride M10 x 80	4
60	46.020002.00	Joint, couvercle de tête de cylindre	1
61	46.021000.00	Couvercle de tête de cylindre	1
62	45.020001.02	Tube reniflard	1
63	45.020100.00	Boulon, couvercle de tête de cylindre	1
64	46.041000.00	Arbre à cames	1
65	45.040013.00	Poussoir de soupape	2
66	45.040002.00	Soupape d'admission	1
67	45.040006.00	Soupape d'échappement	1
68	46.040005.00	Tige de culbuteur	2
69	45.040015.00	Dispositif de retenue, ressort de soupape, bas	2
70	45.040017.00	Joint d'huile, soupape	2
71	45.040003.00	Ressort, soupape	2
72	23.040010.00	Boulon, culbuteur	2
73	45.040001.00	Dispositif de retenue, ressort de soupape d'admission, haut	1
74	45.040007.00	Dispositif de retenue, ressort de soupape d'échappement, haut	1

N°	N° de pièce	Description	Qté
75	45.040008.00	Rotateur, soupape d'échappement	1
76	46.040004.00	Plaque guide, tige de culbuteur	1
77	46.040016.00	Arbre, culbuteur	1
78	46.040201.00	Dispositif de retenue, culbuteur	1
79	46.040009.00	Culbuteur, soupape d'admission	1
80	46.040018.00	Culbuteur, soupape d'échappement	1
81	1.97.1.06	Rondelle Ø6	2
82	22.040012.00	Vis, réglage de soupape	2
83	1.6177.1.06	Contre-écrou à bride M6	2
84	21.040021.00	Contre-écrou M6 x 0,5	2
85	2.01.007	Goujon M6 x M8 x 130	2
86	46.130002.20	Joint, isolant	1
87	45.130001.01	Isolant, carburateur	1
88	46.130003.00	Joint, carburateur	1
89	46.131000.01	Carburateur	1
90	45.130004.00	Joint, filtre à air	1
91	2.06.007	Attache Ø8 x b6	3
92	1.6177.06	Écrou à bride M6	3
93	46.091100.01	Base, filtre à air	1
94	1.5789.0633	Boulon à bride M6 x 33	1
95	46.091003.08	Élément, filgre à air	1
96	46.091102.01	Supporteur, filtre à air	1
97	46.091200.02	Couvercle, filtre à air	1
98	46.091600.01	Chapeau de fermeture, couvercle de filtre à air	2
99	46.091000.08	Système de filtre à air	1
100	46.070014.01	Tuyau, réservoir de carburant au filtre à air	1
101	24.070100.02	Bouchon de réservoir à carburant	1
102	2.12.001	Butée Ø7,5 x 7,5	1
103	46.070300.00	Composant de filtre à carburant, grand	1
104	2.06.006	Pince Ø7 x Ø1	1
105	1.6187.1.08	Écrou M8	5
106	21.070600.03	Joint, tuyau de carburant	1
107	2.06.016	Attache Ø8,7 x b8	1
108	46.071000.01	Réservoir à carburant	1
109	1.5789.0832	Boulon à bride M8 x 32	2
110	46.070011.00	Tuyau, réservoir à carburant au robinet de carburant	1
111	24.070400.00	Soupape à carburant	1
112	1.16674.0512.2	Boulon à bride M5 x 12	1
113	46.070011.01	Tuyau, robinet de carburant au carburateur	1
114	46.070010.00	Voile de réservoir à carburant	1
115	5.1010.003.3	Commutateur d'allumage, Rouge	1
116	24.070001.00	Bouchon de robinet de carburant	1
117	1.818.0412	Boulon M4 x 12	1
118	45.110001.00	Arbre, Axe de gouverneur	1
119	2.03.019	Rondelle Ø8,2 x Ø17 x 0,8	1
120	2.11.006	Joint d'huile Ø7 x Ø14 x 5	1
121	45.110008.00	Tige, arbre	1
122	45.110003.00	Axe de gouverneur	1
123	2.08.040	Boulon M6 x 21, axe de gouverneur	1
124	45.110007.00	Ressort de gouverneur	1
125	45.110005.00	Ressort, rappel de papillon des gaz	1
126	45.110006.00	Tige de gouverneur	1
127	46.080300.00	Guide d'air, supérieur	1
128	24.111008.01	Gaine, prise	1
129	2.01.005	Goujon M8 x 49	2
130	46.100001.07	Joint, tuyau d'échappement	1
131	46.101001.05	Tuyau d'échappement	1
132	1.848.08	Rondelle Ø8	7
133	46.101000.05	Système de silencieux	1
134	1.93.08	Rondelle frein Ø8	7
135	1.6175.08	Écrou M8	2
136	46.101002.05	Rondelle, silencieux	1
137	46.101100.05	Silencieux	1
138	1.16674.0510	boulon à bride M5 x 10	5
139	46.101202.05	Protecteur de silencieux	1
140	46.101300.05	Écran de silencieux	1
141	1.818.046	Vis M4 x 6	4
142	1.848.05	Rondelle Ø5	5
143	1.859.05	Rondelle frein Ø5	5
144	1.5789.0612.3	Boulon à bride M6 x 12	2
145	46.040200.00	Assemblée culbuteurs	1
146	46.010000.00	Ensemble de culasse	1

GUIDE DE DÉPANNAGE

Problème	Cause	Solution
Le moteur ne démarre pas	Pas de carburant	Ajouter du carburant
	Bougie défectueuse	Remplacer la bougie
	Déchiqueteuse-broyeuse est chargée au démarrage	Déchargez Déchiqueteuse-broyeuse
Le moteur démarre, mais tourne mal	Faible niveau d'huile	Remplir le carter de moteur au bon niveau
		Placer Déchiqueteuse-broyeuse sur une surface plane, de niveau
	Étrangleur dans la mauvaise position	Régler l'étrangleur
	Papillon des gaz en mauvaise position	Ajustez les papillon des gaz
	Fil de bougie lâche	Fixer le fil à la bougie
Le moteur s'interrompt durant le fonctionnement	Manque de carburant	Remplir le réservoir d'essence
	Faible niveau d'huile	Remplir le carter de moteur au bon niveau Placer Déchiqueteuse-broyeuse sur une surface plane, de niveau
Le moteur n'offre pas suffisamment de puissance ou surchauffe	Ventilation insuffisante	Vérifier les obstructions d'air et déplacer dans une zone bien aérée
Aucun matériau n'est éjecté	Boîtier du fléau d'ébranchage obstrué	Fermer le moteur sur-le-champ, débrancher la bougie, démonter le boîtier du fléau d'ébranchage pour dégager l'obstruction.
	Chute du déflecteur obstruée	Fermer le moteur sur-le-champ, débrancher la bougie, démonter la chute du déflecteur pour dégager l'obstruction.
	Sac de récupération plein	Fermer le moteur, débrancher la bougie et vider le sac de récupération
Vitesse d'éjection ralentie ou changement des matériaux rejetés	Faible puissance du moteur	Augmenter le papillon des gaz
	Lames de la déchiqueteuse, lame de la broyeuse et lames du fléau d'ébranchage émoussées	Fermer le moteur, débrancher la bougie, démonter le boîtier du fléau d'ébranchage et vérifier toutes les lames. Aiguiser au besoin.
Vibration excessive ou bruit inhabituel lorsque le moteur tourne ou que les matériaux sont traités	Puissance du moteur trop élevée	Diminuer le papillon des gaz
	Objets étrangers dans les chutes ou le fléau d'ébranchage	Fermer le moteur sur-le-champ, débrancher la bougie, inspecter toutes les chutes et démonter le fléau d'ébranchage pour inspecter les objets étrangers.
	Turbine surchargée de matériaux	Laisser la turbine traiter les matériaux présents avant d'en ajouter davantage
	Matériau trop sec ou épais pour les lames	Retirer les matériaux sur-le-champ

Une aide technique complémentaire :

Service technique

Du lundi au vendredi, de 8 h 30 à 17 h (PST/PDT)

Ligne sans frais : 1 877 338-0999

tech@championpowerequipment.com

GARANTIE*

CHAMPION POWER EQUIPMENT

GARANTIE LIMITÉE DE DEUX (2) ANS

Conditions de la garantie

Pour enregistrer votre produit pour bénéficier de la garantie et du service téléphonique d'assistance technique à vie GRATUIT, veuillez visiter :

<https://www.championpowerequipment.com/register>

Pour terminer l'enregistrement, vous devez inclure une copie du reçu de caisse comme preuve d'achat. Une preuve d'achat est requise pour bénéficier du service de garantie. Veuillez enregistrer votre produit dans les dix (10) jours suivant son achat.

Garantie de réparation et de remplacement

CPE garantit à l'acheteur original que les composants mécaniques et électriques seront exempts de défauts de matériau et de fabrication pour une période d'un an (pièces et main-d'œuvre) à partir de la date d'achat initiale et de 180 jours (pièces et main-d'œuvre) pour un usage commercial et industriel. Les frais de transport du produit pour réparation ou remplacement en vertu de cette garantie sont de la seule responsabilité de l'acheteur. Cette garantie n'est valable que pour l'acheteur initial et n'est pas transférable.

Ne pas rapporter le produit sur le lieu d'achat

Communiquez avec le soutien technique et CPE diagnostiquera tout problème par téléphone ou par courriel. Si le problème ne peut être résolu de cette manière, CPE autorisera, à sa discrétion, l'évaluation, la réparation ou le remplacement de la pièce ou du composant défectueux dans un centre de services CPE. CPE vous fournira un numéro de cas dans le cadre du service de garantie. Veuillez le conserver pour référence ultérieure. Les réparations ou remplacements effectués sans autorisation préalable, ou dans un établissement de réparations non autorisé, ne sont pas couverts par cette garantie.

Exclusions de la garantie

Cette garantie ne couvrira pas les réparations et équipements suivants :

Usure normale

Les produits contenant des composants mécaniques ou électriques doivent faire l'objet d'un entretien périodique pour bien fonctionner. Cette garantie ne couvre pas les réparations quand l'usure normale a épuisé la durée de vie utile d'une pièce ou de l'équipement complet.

Installation, utilisation et entretien

Cette garantie ne s'appliquera pas aux pièces et/ou à la main-d'œuvre s'il appert que le produit a été mal utilisé, a manqué d'entretien, a fait l'objet d'un accident, ou encore s'il a été malmené, chargé au-delà des limites du produit, modifié, mal installé ou mal connecté à un composant électrique. L'entretien normal n'est pas couvert par cette garantie. Il n'est pas nécessaire qu'il soit effectué à un établissement ou par une personne autorisée par CPE.

Autres exclusions

Cette garantie exclut :

- les défauts apparents portant notamment sur la peinture et les décalques, etc.,
- les articles d'usure tels que les éléments filtrants, joints toriques, etc.,
- les accessoires tels que les housses de rangement,
- les défauts dus à des catastrophes naturelles et autres événements majeurs au-delà du contrôle du fabricant,
- les problèmes causés par des pièces autres que celles de Champion Power Equipment.

Le cas échéant, cette garantie ne s'applique pas aux produits utilisés comme source électrique de base pour remplacer les services publics.

Limites de la garantie implicite et des dommages indirects

Champion Power Equipment décline toute obligation en matière de réclamations concernant le temps perdu, l'utilisation de ce produit, le fret ou toute autre réclamation secondaire ou indirecte découlant de l'utilisation de ce produit par quiconque. CETTE GARANTIE ET LES GARANTIES CI-JOINTES DES SYSTÈMES ANTIPOLLUTION DE L'EPA DES ÉTATS-UNIS ET/OU CARB (SI APPLICABLES) REMPLACENT TOUTES LES AUTRES GARANTIES, EXPRESSE OU IMPLICITE, Y COMPRIS LES GARANTIES DE QUALITÉ MARCHANDE OU D'ADÉQUATION À UN USAGE PARTICULIER.

Les produits fournis en remplacement seront soumis à la garantie du produit original. La durée de la garantie du produit échangé sera calculée en fonction de la date d'achat du produit original.

Cette garantie vous donne certains droits, lesquels peuvent varier d'un état ou d'une province à l'autre. Il se peut que vous ayez des droits autres que ceux qui sont énoncés dans la garantie, selon votre état ou votre province.

Coordonnées

Adresse

Champion Power Equipment, Inc.
12039 Smith Ave.
Santa Fe Springs, CA 90670 É.-U.
www.championpowerequipment.com

Service à la clientèle

Du lundi au vendredi, de 8 h 30 à 17 h (HNP, HAP)
Ligne sans frais : 1 877 338-0999
info@championpowerequipment.com
N° télécopieur : 1 562 236-9429

Service technique

Du lundi au vendredi, de 8 h 30 à 17 h (HNP, HAP)
Ligne sans frais : 1 877 338-0999
tech@championpowerequipment.com

*Sauf indication contraire dans une des garanties de système antipollution suivantes (si applicable) pour les systèmes antipollution : U.S. Environment Protection Agency (EPA) et/ou California Air Resources Board (CARB).

GARANTIE DU SYSTÈME ANTIPOLLUTION DE CHAMPION POWER EQUIPMENT, INC. (CPE) ET DE L'AGENCE DE PROTECTION ENVIRONNEMENTALE DES ÉTATS-UNIS (E.P.A. DES É.-U.)

Votre moteur Champion Power Equipment (CPE) répond aux normes d'émissions américaines de l'EPA des É.-U.

VOS DROITS ET OBLIGATIONS CONCERNANT LA GARANTIE :

L'EPA américaine et CPE sont heureux d'expliquer la garantie des systèmes fédéraux de contrôle des émissions de votre petit moteur de véhicule hors route 2020 et de l'équipement motorisé. Les nouveaux moteurs et les équipements doivent être conçus, fabriqués et équipés de petits moteurs répondants aux règlements de petits moteurs hors route de l'EPA au moment de la vente. CPE garantit le système antipollution du moteur de votre petit véhicule hors route pour la période décrite ci-dessous, pourvu que le moteur du petit véhicule hors route n'ait pas été utilisé de manière abusive, négligé, modifié sans approbation ou mal entretenu.

Votre système antipollution doit comprendre des pièces comme un carburateur, un système d'injection, un système d'allumage, un pot catalytique et une canalisation de carburant. Il doit aussi être équipé de tuyaux, courroies, connecteurs et autres ensembles reliés aux émissions. Si un défaut sous garantie survient, CPE réparera le moteur de votre petit véhicule hors route sans frais, y compris le diagnostic, les pièces et la main-d'œuvre.

COUVERTURE DE LA GARANTIE DU SYSTÈME ANTIPOLLUTION DU FABRICANT :

Le système antipollution est garanti pendant deux (2) ans et sous réserve des clauses indiquées ci-dessous. Si, pendant la période de couverture de la garantie, une pièce de votre moteur présente un défaut de matériaux ou de main-d'œuvre, CPE réparera ou remplacera cette pièce.

RESPONSABILITÉS DU PROPRIÉTAIRE CONCERNANT LA GARANTIE :

Comme propriétaire d'un petit véhicule hors route, vous êtes responsable d'effectuer l'entretien exigé comme indiqué dans votre manuel du propriétaire. CPE vous recommande de conserver tous vos reçus d'entretien de votre petit véhicule hors route, mais CPE ne peut pas refuser unilatéralement la réparation sous garantie à cause de l'absence de reçus ou parce que vous n'avez respecté les entretiens planifiés.

Comme propriétaire d'un petit véhicule hors route, vous devez toutefois être informé que CPE peut refuser de réparer ou remplacer une pièce de votre petit véhicule hors route couverte par la garantie si votre petit véhicule hors route ou une pièce s'avère défectueux à cause d'une utilisation abusive, a été négligée, mal entretenue ou modifiée sans autorisation.

Vous êtes responsable d'apporter votre petit véhicule hors route à un centre de réparations autorisé de CPE ou un autre centre de réparations comme décrit sous la clause (3), article (f) ci-dessous, un détaillant CPE ou CPE situé à Santa Fe Springs en Californie dès que le problème survient. Les réparations au titre de la garantie doivent être faites dans un délai raisonnable sans toutefois dépasser 30 jours.

Pour toutes questions concernant vos droits et responsabilités de votre garantie, communiquez avec :

Champion Power Equipment, Inc.
Service à la clientèle
12039 Smith Ave.
Santa Fe Springs, CA 90670
1 877 338-0999
tech@championpowerequipment.com

GARANTIE DU SYSTÈME ANTIPOLLUTION

Voici les clauses précises concernant la couverture de garantie de votre système antipollution :

- 1. CHAMP D'APPLICATION :** Cette garantie s'applique aux moteurs de petits véhicules hors route de 1997 ou plus récents. La période de garantie du système antipollution commence à la date de livraison du nouveau moteur ou équipement au premier acheteur/utilisateur final et la couverture doit être de 24 mois consécutifs par la suite.
- 2. COUVERTURE GÉNÉRALE DU SYSTÈME ANTIPOLLUTION**

CPE garanti au premier acheteur/utilisateur final du nouveau moteur ou équipement et à tous les acheteurs subséquents que le moteur du petit véhicule hors route est :

 - 2a. Conçu, fabriqué et équipé conformément aux normes d'émissions de l'EPA américaine pour les moteurs à allumage par étincelles de et moins de 19 kW.
 - 2b. Libre de tout défaut de matériaux et de fabrication qui fait en sorte que la défektivité d'une pièce sous garantie soit identique à tous égards importants à la pièce, tel que décrit dans la demande de certification du fabricant du moteur pour une période de deux ans.
- 3. LA GARANTIE DES PIÈCES DU SYSTÈME ANTIPOLLUTION SERA INTERPRÉTÉE COMME SUIVANT :**
 - 3a. Toute pièce garantie dont le remplacement n'est pas prévu dans le manuel du propriétaire doit être garantie pour la période de garantie du système antipollution. Si une telle pièce s'avère défectueuse pendant la période de garantie du système antipollution, CPE réparera ou remplacera la pièce comme indiqué au sous-paragraphe « d » ci-dessous. Toute pièce réparée ou remplacée au titre de la garantie du système antipollution sera garantie pour le reste de la période de couverture du système antipollution.
 - 3b. Toute pièce reliée au système antipollution n'étant soumise qu'à une inspection périodique comme décrite dans le manuel du propriétaire doit être garantie pour la période de garantie du système antipollution. Une déclaration dans de telles instructions écrites à l'effet de réparer ou remplacer si nécessaire, ne doit pas abrégier la période de garantie du système antipollution. Toute pièce réparée ou remplacée au titre de la garantie du système antipollution sera garantie pour le reste de la période de couverture du système antipollution.
 - 3c. Toute pièce garantie, reliée au système antipollution, à être remplacée conformément à l'entretien planifié au manuel du propriétaire doit être garantie pour la période précédant le premier point de remplacement planifié pour cette pièce. Si la pièce est défectueuse avant le premier remplacement planifié, cette pièce sera réparée ou remplacée par CPE conformément au sous-paragraphe « d » ci-dessous. Toutes pièces reliées au système antipollution seront réparées ou remplacées au titre de la garantie de CPE et seront garanties pour le reste de la période de garantie du système antipollution avant le premier point de remplacement planifié de cette pièce reliée au système antipollution.
 - 3d. La réparation ou le remplacement d'une pièce du système antipollution effectué au titre de la garantie du système antipollution par un atelier de réparations agréé de CPE sera sans frais.
 - 3e. Le propriétaire ne doit pas être facturé pour la main-d'œuvre du diagnostic déterminant que la pièce couverte par la garantie du système antipollution est défectueuse pourvu qu'un tel diagnostic soit effectué par un atelier de réparations autorisé de CPE.
 - 3f. CPE doit payer les réparations couvertes par la garantie sur les émissions dans les centres de réparations non autorisés dans les circonstances suivantes :
 - i. Le service est requis dans un centre de population avec une population de plus de 100 000 habitants selon les États-Unis. Recensement de 2000 sans centre de réparations autorisé par CPE ET
 - ii. Le service doit être rendu dans un centre de réparations autorisé par CPE situé à plus de 160 km (100 mi). La limite de distance de 160 km (100 mi) ne s'applique pas pour les états suivants : Alaska, Arizona, Colorado, Hawaii, Idaho, Montana, Nebraska, Nevada, New Mexico, Oregon, Texas, Utah et Wyoming.

- 3g. CPE sera responsable des dommages causés à d'autres composants du moteur d'origine ou des modifications approuvées causées directement par une défectuosité sous garantie d'une pièce liée au système antipollution couverte par la garantie du système antipollution.
- 3h. Tout au long de la période de garantie du système antipollution, CPE doit conserver une quantité suffisante de pièces relatives au système antipollution garanties pour répondre à la demande prévue de telles pièces reliées au système antipollution.
- 3i. Toutes les pièces de rechange du système antipollution autorisées et approuvées par CPE doivent être utilisées et fournies pour effectuer tous les entretiens ou réparations du système antipollution, et ce, sans frais. Une telle utilisation ne doit pas diminuer l'obligation de garantie de CPE.
- 3j. Des pièces ajoutées, modifiées ou non approuvées ne doivent pas être utilisées pour modifier ou réparer un moteur CPE. Une telle utilisation annulera la garantie du système antipollution et sera un motif suffisant pour rejeter une réclamation au titre de la garantie du système antipollution. CPE n'est pas responsable en vertu des présentes pour les défaillances des pièces garanties d'un moteur CPE causées par l'utilisation d'une telle pièce complémentaire ou modifiée non approuvée.

LES PIÈCES DU SYSTÈME ANTIPOLLUTION INCLUSES SONT : (en utilisant les parties de la liste applicables au moteur)

Systèmes couverts par la présente garantie	Description des pièces
Système de dosage de carburant	Régulateur de pression de carburant, carburateur et pièces internes
Système d'admission d'air	Filtre à air, tubulure d'admission
Système d'allumage	Bougie et pièces, système d'allumage électromagnétique
Système d'échappement	Tubulure d'échappement, pot catalytique
Pièces diverses	Tuyaux, pièces, joints d'étanchéité, joints statiques et colliers associés aux systèmes énumérés.
Émissions de vapeurs de carburant	Réservoir de carburant, bouchon du réservoir de carburant, pièces de canalisation de carburant (pour carburant liquide et les vapeurs de carburant), colliers, soupapes de sécurité, soupapes de commande, électrovalves de commande, commandes électroniques, diaphragmes de soupape à dépression, câbles de contrôle, fourchettes, soupapes de purge, joints, tuyaux à vapeur, séparateur de liquide/vapeur, réservoir à charbon actif, supports de montage du réservoir, connecteur d'orifice de purge du carburateur

POUR OBTENIR UNE RÉPARATION AU TITRE DE LA GARANTIE :

Vous devez apporter votre moteur CPE ou le produit sur lequel il est installé avec la carte d'enregistrement de garantie ou une autre preuve de la date d'achat originale, à vos frais, chez un concessionnaire Champion Power Equipment autorisé à vendre et réparer un produit CPE pendant ses heures ouvrables. Les centres de réparations définis à la clause (3) article (f) doivent être approuvés par CPE avant d'effectuer la réparation. Les réclamations de réparation ou d'ajustement s'avérant être uniquement causées par un défaut de matériaux ou de main-d'œuvre ne seront pas refusées même si l'entretien n'a pas été fait ou s'il n'a pas été utilisé correctement.

Pour toutes questions concernant vos droits et responsabilités de votre garantie ou pour obtenir une réparation au titre de la garantie, veuillez écrire ou appeler le service à la clientèle de Champion Power Equipment, Inc.

Champion Power Equipment, Inc.
 12039 Smith Ave.
 Santa Fe Springs, CA 90670
 1-877-338-0999
 Aux soins de : Service à la clientèle
 tech@championpowerequipment.com