



MANUEL DE L'OPÉRATEUR


MODÈLE N°91050
7,6 CM (3 PO) DÉCHIQUETEUSE-BROYEUSE



ENREGISTREZ VOTRE PRODUIT EN LIGNE

sur www.championpowerequipment.com



 1-877-338-0999

ou rendez-vous sur championpowerequipment.com

LISEZ ET CONSERVEZ CE MANUEL. Ce manuel contient des informations importantes relatives à la sécurité qui doivent être lues et comprises avant l'utilisation du produit. Dans le cas contraire, l'utilisateur s'expose à de graves blessures. Ce manuel doit être conservé avec le produit.

Les spécifications, descriptions et illustrations figurant dans ce manuel correspondent aux informations connues au moment de la publication, mais peuvent être modifiées sans préavis.

TABLE DES MATIÈRES

Introduction	3
---------------------------	----------

Définitions de sécurité	3
--------------------------------------	----------

Instructions importantes relatives à la sécurité	4
---	----------

Sécurité concernant le carburant	6
--	---

Formation	6
-----------------	---

Préparation	7
-------------------	---

Fonctionnement	7
----------------------	---

Entretien, transport et rangement	8
---	---

Étiquettes et plaques de sécurité	9
---	---

Pictogrammes de fonctionnement	10
--------------------------------------	----

Pictogrammes de guide de démarrage rapide	10
---	----

Commandes et caractéristiques	11
--	-----------

Déchiqueteuse-broyeuse	11
------------------------------	----

Pièces fournies	11
-----------------------	----

Assemblage	12
-------------------------	-----------

Ouverture de la boîte d'expédition	12
--	----

1) Installation de la chute de déchiqueteuse	12
--	----

2) Installation de la poignée	12
-------------------------------------	----

3) Installation de la chute de broyeuse	12
---	----

4) Installation du déflecteur de chute	13
--	----

Sac de récupération	13
---------------------------	----

Ajout d'huile à moteur	13
------------------------------	----

Ajout de carburant	14
--------------------------	----

Fonctionnement	15
-----------------------------	-----------

Emplacement de la déchiqueteuse-broyeuse	15
--	----

Zone de travail	16
-----------------------	----

Avant chaque utilisation, inspecter la déchiqueteuse-broyeuse	16
---	----

Démarrage du moteur	17
---------------------------	----

Fonctionnement du broyeur-déchiqueteur	17
--	----

Conseils de broyage et de déchiquetage	18
--	----

Dégagement de la trémie de déchiqueteuse	19
--	----

Nettoyage du sac de récupération	19
--	----

Arrêt du moteur	19
-----------------------	----

Fonctionnement à haute altitude	20
---------------------------------------	----

Entretien	20
------------------------	-----------

Entretien du moteur	20
---------------------------	----

Entretien du broyeur-déchiqueteur	21
---	----

Nettoyer la déchiqueteuse-broyeuse	21
--	----

Nettoyage du boîtier du fléau d'ébranchage et de la turbine	22
---	----

Aiguisage des lames	22
---------------------------	----

Programme d'entretien	23
-----------------------------	----

Rangement	24
------------------------	-----------

Entreposage de la déchiqueteuse-broyeuse	24
--	----

Moteur entreposé pour moins de 30 jours	24
---	----

Moteur entreposé pour plus de 30 jours	24
--	----

Fiche technique	25
------------------------------	-----------

Spécifications de la déchiqueteuse-broyeuse	25
---	----

Caractéristiques du moteur	25
----------------------------------	----

Spécifications du carburant	25
-----------------------------------	----

Spécifications de l'huile	25
---------------------------------	----

Spécifications de la bougie d'étincelle	25
---	----

Spécifications du distributeur	25
--------------------------------------	----

Message important concernant la température	25
---	----

Dépannage	26
------------------------	-----------

INTRODUCTION

Félicitations pour votre achat d'un produit de Champion Power Equipment (CPE). CPE conçoit et fabrique tous ses produits conformément à de strictes spécifications et directives et offre du soutien à l'ensemble d'entre eux. Si vous connaissez bien le produit, l'utilisez de façon sûre et l'entretenez périodiquement, il devrait satisfaire vos attentes pendant des années.

Nous déployons tous nos efforts pour assurer l'exactitude et l'intégralité de l'information contenue dans le présent manuel et nous nous réservons le droit de modifier, de changer et/ou d'améliorer le produit et le présent document à tout moment et sans préavis.

Du fait que CPE accorde beaucoup d'importance à la façon dont nos produits sont conçus, fabriqués, utilisés et réparés et que nous accordons aussi une grande importance à votre sécurité et à celle des autres, nous aimerions que vous preniez le temps d'étudier de manière approfondie le présent manuel et d'autres documents d'information concernant le produit et de bien connaître l'assemblage, le fonctionnement, les dangers et l'entretien du produit avant de l'utiliser. Familiarisez-vous bien avec les procédures d'utilisation et les consignes de sécurité adéquates avant chaque utilisation et assurez-vous que toute autre personne voulant l'utiliser fasse de même. Veuillez toujours faire preuve de bon sens et exercer la plus grande prudence lorsque vous utilisez le produit afin d'éviter des accidents, des dommages matériels ou des blessures. Nous espérons que vous continuerez d'utiliser votre produit de CPE pendant des années et que vous en serez satisfait.

Lorsque vous communiquez avec CPE pour obtenir des pièces et/ou un entretien, vous devrez nous fournir les numéros de modèle et de série de votre produit. Transcrivez dans le tableau ci-dessous les informations figurant sur l'étiquette signalétique de votre produit

CPE L'ÉQUIPE DE SOUTIEN TECHNIQUE
1 877 338-0999
NUMÉRO DU MODÈLE
91050
NUMÉRO DE SÉRIE
DATE D'ACHAT
LIEU D'ACHAT

DÉFINITIONS DE SÉCURITÉ

Les pictogrammes de sécurité visent à attirer votre attention sur les dangers potentiels. Il est essentiel de bien comprendre la signification des pictogrammes de sécurité. Les avertissements de sécurité n'éliminent pas tout danger.

Les instructions ou avertissements qu'ils fournissent ne peuvent pas remplacer les mesures de prévention d'accidents appropriées.

DANGER

Le mot DANGER indique une situation dangereuse qui, si elle n'est pas évitée, peut causer des blessures graves ou mortelles.

AVERTISSEMENT

Le mot AVERTISSEMENT indique une situation dangereuse qui, si elle n'est pas évitée, pourrait causer des blessures graves ou mortelles.

MISE EN GARDE

La mention MISE EN GARDE indique une situation dangereuse qui, si elle n'est pas évitée, pourrait causer des blessures graves ou mortelles.

AVIS

AVIS indique une information considérée importante, mais sans risque associé (ex. : messages concernant les dommages matériels).

INSTRUCTIONS IMPORTANTES RELATIVES À LA SÉCURITÉ

⚠ DANGER

L'échappement du moteur contient du monoxyde de carbone, un gaz incolore, inodore et toxique. L'inhalation de monoxyde de carbone provoque de la nausée, des étourdissements, des évanouissements ou la mort. Allez immédiatement respirer de l'air frais si vous commencez à vous sentir étourdi ou affaibli.

Utilisez uniquement votre produit à l'extérieur dans un endroit bien aéré.

NE faites PAS fonctionner votre produit à l'intérieur d'un bâtiment y compris les garages, sous-sols, vides sanitaires, remises, enceintes ou compartiments.

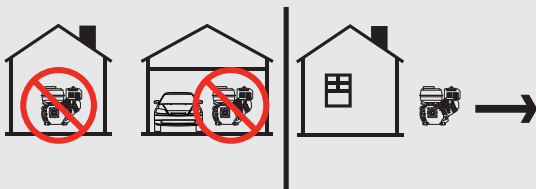
NE laissez PAS les gaz d'échappement pénétrer par les fenêtres, portes, bouches d'air ou ouvertures menant à un espace clos.

⚠ DANGER

L'utilisation d'un moteur à l'intérieur **PEUT VOUS TUER EN QUELQUES MINUTES**. L'échappement du moteur de la déchiqueteuse-broyeuse contient du monoxyde de carbone. C'est un gaz que vous ne pouvez pas voir ni sentir.

N'UTILISEZ JAMAIS à l'intérieur d'un garage ou une maison **MÊME SI** les portes et fenêtres sont ouvertes.

UTILISEZ seulement **À L'EXTÉRIEUR** et loin de toutes fenêtres et portes et tous les orifices d'aération.



Installez des détecteurs de monoxyde de carbone à pile ou électrique avec un bloc-pile conformément aux instructions du fabricant.

⚠ DANGER

Les pièces rotatives peuvent s'enchevêtrer autour des mains, des pieds, des cheveux, des vêtements et des accessoires. Elles peuvent être à l'origine d'une amputation traumatique ou d'une grave lacération.

Gardez les mains et les pieds éloignés des pièces rotatives.

Attachez les cheveux longs et retirez les bijoux.

Utilisez toujours l'équipement avec ses dispositifs de protection en place.

NE portez JAMAIS des vêtements amples, des cordons ou tout autre article risquant l'enchevêtrement.

⚠ AVERTISSEMENT

Le fonctionnement de cet équipement peut produire des étincelles et provoquer un début d'incendie de la végétation sèche autour de l'équipement.

L'utilisation d'un pare-étincelles peut être requise. L'opérateur doit communiquer avec le service d'incendie local pour connaître les exigences des lois et règlements concernant la prévention contre l'incendie.

⚠ AVERTISSEMENT

Les étincelles peuvent provoquer un incendie ou une électrocution.

Lors de l'entretien du moteur :

Débranchez le fil de la bougie et placez-le à un endroit où il ne peut pas entrer en contact avec la bougie.

NE vérifiez PAS la présence d'une étincelle après avoir retiré la bougie.

Utilisez uniquement des testeurs de bougies approuvés.

⚠ AVERTISSEMENT

Le fonctionnement d'un moteur produit de la chaleur. Tout contact peut causer de graves blessures. Les matières combustibles peuvent prendre feu par simple contact.

NE touchez PAS les surfaces chaudes.

Évitez tout contact avec des gaz d'échappement chauds.

Laissez refroidir l'équipement avant d'y toucher.

Maintenez un espace libre d'au moins 91,4 cm (3 pi) de tous les côtés pour assurer un refroidissement adéquat.

Maintenez un espace libre d'au moins 1,5 m (5 pi) autour des matières combustibles.

⚠ AVERTISSEMENT

Risque pour les enfants, les animaux domestiques et les observateurs

Ne pas laisser les enfants, les animaux domestiques ni tout observateur se tenir près de la zone de travail ou l'emplacement de la déchiqueteuse-broyeuse. Cela pourrait engendrer des distractions potentielles et des risques pour la sécurité. Des accidents, des dommages ou des blessures pourraient en résulter. Une distance minimale de 22,9 m (75 pi) de la déchiqueteuse-broyeuse est recommandée. Des projectiles peuvent également s'échapper dans la zone de travail. Seul un adulte qualifié parfaitement familier avec le produit et les consignes de sécurité devrait faire fonctionner la déchiqueteuse-broyeuse et être présent dans la zone de travail.

⚠ AVERTISSEMENT

Risque de projection

Des débris peuvent être éjectés de la déchiqueteuse-broyeuse durant le fonctionnement. Rester vigilant.

⚠ AVERTISSEMENT

Gardez l'aire de travail de l'opérateur dégagée.

Gardez l'aire de travail dégagée de débris pendant que vous travaillez pour vous assurer d'un bon maintien des pieds au sol.

⚠ AVERTISSEMENT

Toujours porter des vêtements et de l'équipement de sécurité adéquats.

Des vêtements ajustés et un équipement de protection ANSI Z87.1 reconnu pour les yeux devraient être portés en tout temps autour de la déchiqueteuse-broyeuse. Porter des bottes ou des chaussures robustes qui amélioreront l'adhérence dans les environnements glissants.

⚠ AVERTISSEMENT

Le retour rapide de la corde du lanceur du démarreur attire la main et le bras vers le moteur plus rapidement qu'il n'est possible de lâcher la corde. Un démarrage accidentel peut entraîner un enchevêtrement, une amputation traumatique ou une laceration. Cet incident peut provoquer des fractures, des ecchymoses ou des entorses.

Lors du démarrage du moteur, tirez lentement la corde du lanceur du démarreur jusqu'à ce que vous sentiez une résistance puis tirez rapidement pour éviter un rebond.

⚠ MISE EN GARDE

Le mauvais fonctionnement ou l'utilisation inappropriée de la déchiqueteuse-broyeuse peut l'endommager, écourter sa durée de vie et annuler votre garantie.

Utilisez seulement la déchiqueteuse-broyeuse aux fins prévues. Utilisez l'équipement uniquement sur des surfaces à niveau. N'exposez PAS la déchiqueteuse-broyeuse à des niveaux excessifs d'humidité, de poussière ou de saleté. NE laissez PAS des matières obstruer les fentes de refroidissement.

N'utilisez PAS le moteur lorsque :

- L'équipement produit des étincelles, de la fumée ou des flammes;
- L'équipement vibre excessivement.
- L'équipement émet des bruits inhabituels
- L'équipement est endommagé

⚠ AVERTISSEMENT

Bien que le broyeur-déchiqueteur soit muni d'un pare-étincelles, il convient de garder une distance minimum de 1,5 m (5 pi) de toute végétation sèche pour éviter les incendies.

Sécurité concernant le carburant

⚠ DANGER

LE CARBURANT ET LES VAPEURS SONT HAUTEMENT INFLAMMABLES ET EXPLOSIVES.

Un incendie ou une explosion peut provoquer des blessures graves ou mortelles.

Essence et vapeurs d'essence :

- L'essence est hautement inflammable et explosive.
- L'essence enflammée peut provoquer un incendie ou une explosion.
- L'essence est un carburant liquide et ses vapeurs peuvent s'enflammer.
- L'essence est un irritant de la peau. La peau et les vêtements doivent être lavés immédiatement après l'éclaboussure.
- L'essence dégage une odeur distincte qui vous aidera à détecter rapidement la possibilité de fuites.
- Comme avec tout incendie de gaz pétrolier, vous ne devez pas éteindre les flammes sauf si vous pouvez le faire en fermant le robinet d'alimentation en combustible. Un risque d'explosion peut se produire si le feu est éteint, mais que le robinet d'alimentation en combustible est resté ouvert.
- L'essence se dilate et se contracte sous l'effet de températures ambiantes. Ne remplissez jamais un réservoir d'essence à sa pleine capacité afin de permettre l'effet d'expansion et de contraction de l'essence.

Lors de l'ajout ou de la vidange d'essence :

- N'allumez PAS ET NE fumez PAS de cigarettes.
- Éteignez le moteur et laissez-le refroidir pendant au moins deux minutes avant de retirer le bouchon du réservoir de carburant. Dévissez lentement le bouchon pour permettre l'évacuation de la pression contenue dans le réservoir.
- Remplissez ou vidangez l'essence uniquement à l'extérieur dans un endroit bien aéré.
- À la station-service, NE pompez PAS directement le carburant dans le moteur. Utilisez un contenant approuvé pour transférer le carburant dans le moteur.
- NE remplissez PAS le réservoir de carburant à l'excès.
- Gardez toujours l'essence éloignée des étincelles, des flammes, des flammes nues, des veilleuses, de la chaleur et toutes autres sources d'allumage.

Lors du démarrage du moteur :

- NE tenez PAS de démarrer un moteur endommagé.
- Assurez-vous que le bouchon du réservoir d'essence, le filtre à air, la bougie, les conduits d'essence et le système d'échappement sont correctement installés.
- Laissez toute essence renversée s'évaporer avant de tenter le démarrage du moteur.
- Assurez-vous que la déchiqueteuse-broyeuse repose solidement sur une surface à niveau.

Pendant le fonctionnement de la déchiqueteuse-broyeuse :

- NE déplacez PAS ou N'inclinez PAS la déchiqueteuse-broyeuse pendant qu'elle fonctionne.
- N'inclinez PAS la déchiqueteuse-broyeuse et ne laissez pas le carburant ni l'huile se déverser.

Lors du transport de la déchiqueteuse-broyeuse ou pendant son entretien :

- Assurez-vous que le robinet d'alimentation en combustible est en position « OFF » (fermé) et que le réservoir de carburant est vide.
- Débranchez le fil de la bougie.

Lors du rangement de la déchiqueteuse-broyeuse :

- Rangez l'équipement dans un lieu éloigné des étincelles, des flammes nues, des veilleuses, de la chaleur et toutes autres sources d'allumage.
- Ne rangez pas la déchiqueteuse-broyeuse et l'essence près des fournaies, chauffe-eaux ou autres appareils produisant de la chaleur ou équipés d'allumage automatique.

⚠ AVERTISSEMENT

N'utilisez JAMAIS un contenant, un réservoir, ni aucun autre article à essence étant brisé, coupé, déformé ou endommagé.

Formation

1. Lisez entièrement le manuel d'utilisation avant de faire fonctionner votre déchiqueteuse-broyeuse.
2. Interdisez à toute personne de faire fonctionner votre déchiqueteuse-broyeuse si elle n'a pas lu le manuel d'utilisation ou si elle n'a pas été informée du fonctionnement sécuritaire de la déchiqueteuse-broyeuse.
3. Interdisez toute utilisation de la déchiqueteuse-broyeuse à tout enfant ou adulte non formé.
4. Plusieurs accidents surviennent lorsque plusieurs personnes font fonctionner la déchiqueteuse-broyeuse. Si une personne vous aide, n'activez jamais les commandes tant que cette personne n'est pas éloignée de la zone.

5. Ne permettez jamais à une personne de monter sur la déchiqueteuse-broyeuse.
6. Ne transportez jamais une charge sur votre déchiqueteuse-broyeuse.
7. Des projectiles peuvent sortir de la déchiqueteuse-broyeuse à grande vitesse. Par conséquent, les instructions suivantes devraient être suivies en tout temps.
 - Ne jamais faire fonctionner l'unité sur un sol dur comme de l'asphalte ou du béton.
 - Ne jamais faire fonctionner l'unité près d'un immeuble ou de murs.
 - Ne pas laisser les enfants, les animaux domestiques, les observateurs et les assistants approcher à une distance moindre que 22,9 m (75 pi) de l'unité durant le fonctionnement.
 - Ne pas se pencher directement au-dessus d'une chute, de l'entrée ou de la sortie durant le fonctionnement.
 - Gardez la zone de l'opérateur et environnante propre et sécuritaire afin d'assurer un bon maintien des pieds au sol.

⚠ AVERTISSEMENT

Bien que le broyeur-déchetteur soit muni d'un pare-étincelles, il convient de garder une distance minimum de 1,5 m (5 pi) de toute végétation sèche pour éviter les incendies.

- Les déchiqueteuses-broyeuses ne peuvent être utilisées que pour déchiqueter les branches d'un diamètre de 7,6 cm (3 po) ou moins ou pour broyer la végétation de broussaille de petit diamètre. Ne pas utiliser à d'autres fins.
- Toujours s'assurer que le fil de la bougie soit débranché du moteur lorsqu'il n'est pas utilisé et avant le nettoyage ou l'entretien.

Préparation

1. Familiarisez-vous avec toutes les commandes et le bon usage de votre équipement.
2. Toujours s'assurer que le fil de la bougie soit débranché du moteur lorsqu'il n'est pas utilisé et avant le nettoyage ou l'entretien.
3. Équipement de protection :
 - Toujours porter des chaussures ou bottes de sécurité.
 - Toujours porter des lunettes de sûreté lors du fonctionnement de l'appareil.
 - Ne jamais porter de bijoux ni de vêtements lâches qui pourraient s'emmêler dans les pièces en mouvement ou rotatives de l'appareil.

- Toujours porter de l'équipement de protection de l'ouïe.
 - Attacher les cheveux longs et tout objet pouvant pendre et s'emmêler.
4. Inspection :
 - S'assurer que le fil de la bougie ait été entièrement débranché et que l'unité est mise à la terre.
 - S'assurer que les chutes, les chambres et les entrées et sorties soient propres et libres de tout débris.
 - S'assurer que la zone de travail soit propre et libre de tout obstacle ou distraction.
 - S'assurer que toutes les connexions et les pièces soient solides et dépourvues de dommage.
 - S'assurer que le sac de récupération soit bien connecté et sécuritaire.
 - S'assurer que le matériau à déchiqueter soit inférieur à 7,6 cm (3 po) de diamètre. Les branches à déchiqueter peuvent être émondées.
 - S'assurer que le matériau à déchiqueter ou broyer ne soit ni humide ni mouillé.
 5. S'assurer que la déchiqueteuse broyeuse soit sur une surface de niveau sans être de l'asphalte, du béton ni un sol dur. Bloquer les roues et s'assurer que la patte de soutien soit solide afin de prévenir le mouvement inattendu de la déchiqueteuse-broyeuse durant le fonctionnement.
 - Toujours faire fonctionner déchiqueteuse-broyeuse dans la zone d'opérateur stipulée par le fabricant.
 6. Carburant :
 - Utiliser un contenant à carburant reconnu.
 - Ne jamais ajouter de carburant à un moteur en marche ni chaud.
 - Remplir le réservoir de carburant à l'extérieur en faisant preuve d'une prudence extrême. Ne jamais remplir le réservoir de carburant à l'intérieur.
 - Replacer solidement le bouchon d'essence et nettoyer tout carburant renversé.

Fonctionnement

1. Avant de démarrer Déchiqueteuse-broyeuse, revoir toutes les consignes de sécurité. L'opérateur ou les spectateurs pourraient subir des blessures graves si les consignes ne sont pas suivies.
2. S'assurer que toutes les connexions soient serrées avant chaque utilisation. Au fil du temps, il est possible que les connexions se desserrent suite à la vibration.
3. Ne jamais laisser l'appareil sans surveillance en présence de courant.

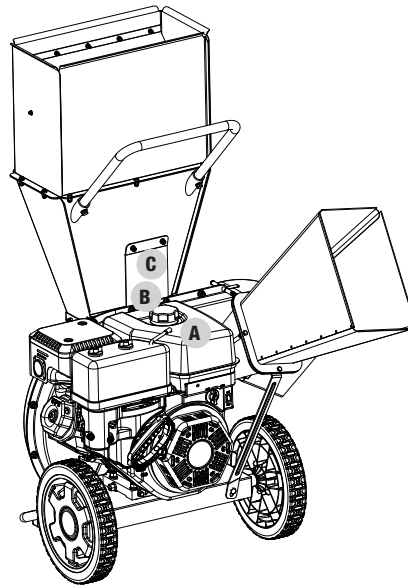
4. Ne jamais faire fonctionner l'appareil sous l'influence de l'alcool, de drogues ni de médicaments.
5. Le propriétaire de l'appareil devrait donner à tous les opérateurs des instructions pour un fonctionnement sûr de Déchiqueteuse-broyeuse.
6. Toujours faire fonctionner Déchiqueteuse-broyeuse avec tous les équipements de sécurité en place et toutes les commandes réglées adéquatement pour assurer un fonctionnement sûr.
7. Toujours faire fonctionner Déchiqueteuse-broyeuse à la vitesse recommandée par le fabricant.
8. Toujours garder les mains et les pieds éloignés des pièces en mouvement.
9. Lors du chargement de la déchiqueteuse-broyeuse, ne jamais placer les mains sur le côté des chutes ou des chambres. Ne jamais placer les mains ou une autre partie du corps entre le matériau et une pièce de la déchiqueteuse broyeuse.
 - Ne jamais tenter de déchiqueter plus d'une (1) branche à la fois car cela pourrait obstruer la chute, la chambre ou l'entrée.
 - Ne jamais tenter d'utiliser la main, le pied ou toute autre partie du corps pour désobstruer la déchiqueteuse-broyeuse.
 - Tenter de désobstruer uniquement avec un bâton de petit diamètre pouvant être déchiqueté.
 - Si une obstruction majeure survient, fermer la soupape de carburant et laisser l'unité fonctionner jusqu'à épuisement. Laisser refroidir, débrancher et mettre le fil de la bougie à la terre. Démonter l'unité pour repérer l'emplacement du blocage. Libérer le blocage avant toute autre utilisation.
10. Ne déchiqueter que des branches de diamètre de 7,6 cm (3 po) ou moins.
11. Déchiqueter uniquement les buissons, arbustes, feuilles etc avec des branches de 1/2 po (1,3 cm) ou moins de diamètre.
12. Ne broyer que des matériaux secs ou légèrement humides. Ne jamais tenter de broyer des matériaux trempés car cela pourrait causer une obstruction.
13. Utiliser uniquement la main pour actionner les commandes de Déchiqueteuse-broyeuse.
14. Ne pas remplir le moteur de carburant à nouveau avant qu'il n'ait refroidi durant plusieurs minutes.

Entretien, transport et rangement

1. Vous devez toujours couper la source d'alimentation, débrancher le fil de la bougie d'allumage et mettre le moteur à la terre au moment de réparer ou de régler l'appareil.
2. Enlevez les débris, les brindilles et la paille autour du cylindre du moteur, des ailettes de la culasse, de l'écran rotatif du carter de soufflante et du silencieux. Si le moteur est muni d'un silencieux avec pare-étincelles, nettoyez-le et vérifiez-le périodiquement (respectez les directives d'entretien du fabricant). Remplacez-le s'il est endommagé.
3. Ne rangez jamais l'appareil (avec du carburant) dans une structure fermée mal ventilée. Les vapeurs de carburant peuvent se déplacer vers une source d'inflammation (comme une chaudière, un chauffe-eau, etc.) et provoquer une explosion. Elles sont également toxiques pour les humains et les animaux.
4. Éliminez les débris des pièces mobiles, mais uniquement lorsque le moteur est arrêté, que le robinet de carburant est à la position « ARRÊT » et que le fil de la bougie d'allumage est débranché.
5. Vérifiez si tous les écrous et boulons sont fermement serrés pour vous assurer que l'appareil est en bon état de marche et sécuritaire.
6. Utilisez toujours la poignée de la trémie de déchiqueteuse et les roues intégrées pour déplacer le broyeur-déchiqueteur. Ne soulevez jamais l'appareil en utilisant le réservoir de carburant comme support. Au moins deux personnes sont nécessaires pour soulever l'appareil et il faut toujours saisir ce dernier de manière sécuritaire à l'aide de la patte avant et de la poignée de la trémie de déchiqueteuse.
7. Suivez toujours les instructions relatives au moteur concernant les préparatifs de rangement avant de ranger l'appareil pendant de courtes ou de longues périodes.
8. Assurez-vous toujours que le réservoir de carburant est vide avant de transporter l'appareil dans un véhicule.
9. Transportez toujours l'appareil en position verticale sur les roues et le pied de support.

Étiquettes et plaques de sécurité

Ces pictogrammes vous indiquent les risques possibles pouvant causer des blessures graves. Lisez attentivement leur signification. Si ces pictogrammes sont absents ou difficiles à lire, communiquez avec l'équipe de soutien technique pour en obtenir de nouveaux.








Avant

	PICTOGRAMME	DESCRIPTION
A		Étiquette de danger et d'avertissement multiples
B		Carburant
C		Plaque de données

Pictogrammes de fonctionnement

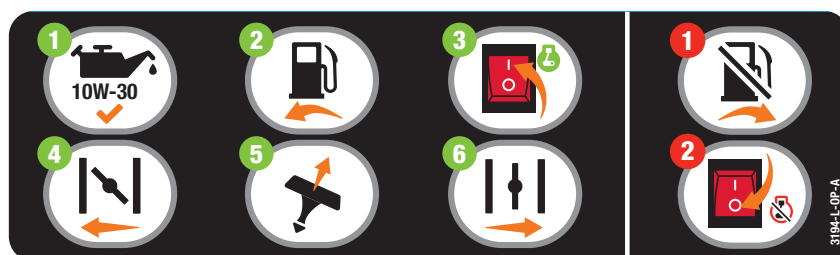
Les symboles suivants peuvent être utilisés avec ce produit. Veuillez vous familiariser avec ces symboles et apprendre leur signification. L'interprétation adéquate des symboles vous permettra d'utiliser le produit de façon plus sécuritaire.

PICTOGRAMME	SIGNIFICATION
	Accélérateur: pleine vitesse
	Accélérateur: basse vitesse

PICTOGRAMME	SIGNIFICATION
	ÉTRANGLEMENT: position gauche
	EN MARCHE: position droite
	Robinet d'alimentation en combustible MARCHE: position gauche ARRÊT: position droite

Pictogrammes de guide de démarrage rapide

Les symboles suivants peuvent être utilisés avec ce produit. Veuillez vous familiariser avec ces symboles et apprendre leur signification. L'interprétation adéquate des symboles vous permettra d'utiliser le produit de façon plus sécuritaire.



Démarrage du moteur

⚠ DANGER

Déplacez la déchiqueteuse-broyeuse à l'extérieur et loin des fenêtres, portes et capuchons de bouches d'aération.

- Vérifiez le niveau d'huile.**
Nous recommandons d'utiliser une huile 10W-30.
- Tournez le **robinet d'alimentation** en combustible à la position « OUVERT ».
- Positionnez l'**interrupteur de moteur** à « EN MARCHE ».
- Déplacez le **levier d'étrangleur** à la position « ÉTRANGLEUR ».
- Tirez la corde du lanceur à rappel.
- Déplacez le **levier d'étrangleur** est en position « EN MARCHE ».

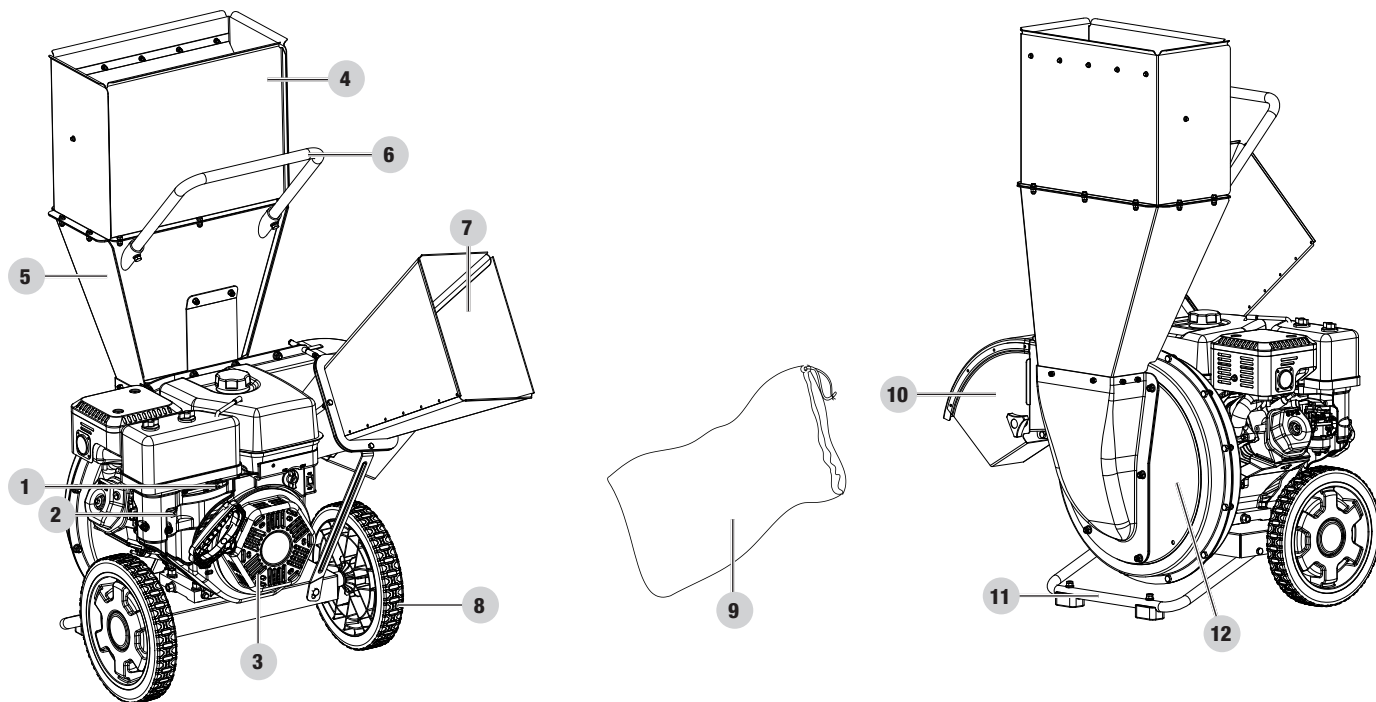
Arrêt du moteur

- Tournez le **robinet d'alimentation** en combustible à la position « FERMÉ ».
- Positionnez l'**interrupteur de moteur** pour le mettre en position « ARRÊT ».

COMMANDES ET CARACTÉRISTIQUES

Lisez ce manuel d'utilisation avant de faire fonctionner votre déchiqueteuse-broyeuse. Apprenez à repérer et à vous servir des commandes et des caractéristiques. Conservez ce manuel pour le consulter ultérieurement.

Déchiqueteuse-broyeuse

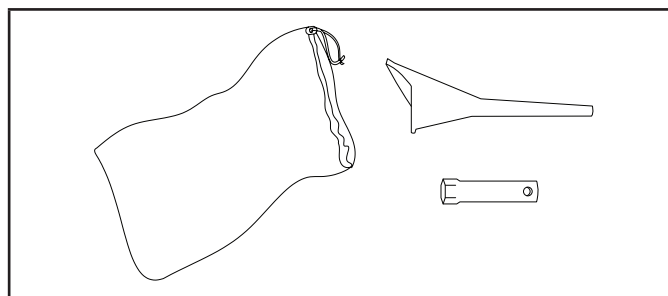


1. **Papillon des gaz**
2. **Étrangleur**
3. **Moteur** – 338 cc, soupape en tête, quatre temps, refroidi à l'air.
4. **Chute supérieure de déchiqueteuse** – placer le matériau à déchiqueter dans cette chute.
5. **Chute inférieure de déchiqueteuse**
6. **Poignée**
7. **Chute de broyeuse** – placer le matériau à broyer dans cette chute.
8. **Roues** – 30,5 cm (12 po) increvable.
9. **Sac de récupération** – 70 L (2 boisseau) capacité - Fixer au déflecteur de chute pour collecter le matériau.
10. **Déflecteur de chute** – Endroit où le matériau déchiqueté ou broyé sortira.
11. **Patte de soutien avec supports antivibrations** – Utilisée pour stabiliser l'unité.
12. **Boîtier du fléau d'ébranchage** – Boîtier pour les lames de la déchiqueteuse-broyeuse.

Pièces fournies

Accessoires

Sac de récupération - 70 L (2 boisseau) capacité	1
Entonnoir pour huile	1
Clé à bougie	1



ASSEMBLAGE

Si votre déchiqueteuse-broyeuse est déjà assemblée, passez les étapes d'assemblage de ce manuel.

Si elle n'est pas assemblée, veuillez lire et suivre ces instructions.

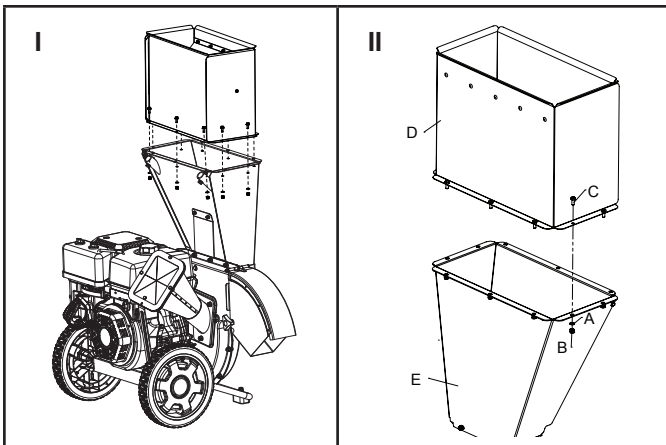
Si vous avez des questions concernant l'assemblage de votre déchiqueteuse-broyeuse, appelez notre l'équipe de soutien technique au 1 877 338-0999. Ayez vos numéros de série et de modèle à portée de main.

Ouverture de la boîte d'expédition

1. Déposez la boîte d'expédition sur une surface plane et ferme.
2. Coupez soigneusement les attaches d'expédition et retirez le couvercle de la boîte d'expédition.
3. Réunissez toute la quincaillerie avant de commencer l'assemblage.

1) Installation de la chute de déchiqueteuse

Centrer les trous de la chute supérieure de déchiqueteuse (D) avec les trous de la chute inférieure de déchiqueteuse (E). (I)



4. Insérer les boulons M6 x 15 (C) dans tous les trous des chutes, de haut en bas. (II)
5. Fixer les boulons avec les rondelles (A) et les contre-écrous (B).
6. Serrer solidement mais sans excès.
7. Répéter les étapes 2 à 4 pour tous les trous des chutes.

AVIS

S'assurer que les chutes soient solidement fixées avec des boulons dans tous les trous. Si des pièces manquent ou sont endommagées, ne pas utiliser l'unité jusqu'à ce que des pièces de remplacement aient été obtenues.

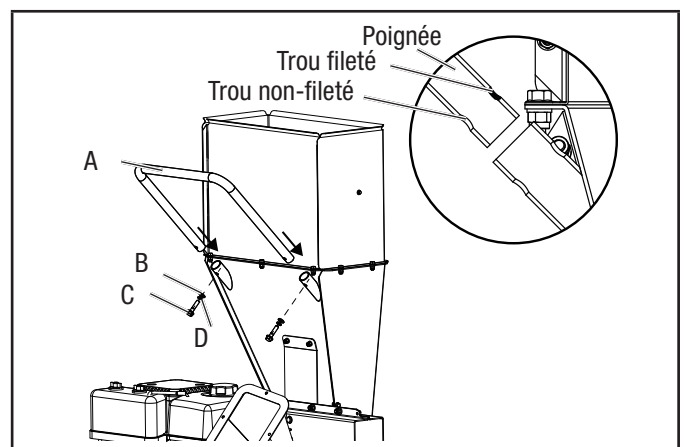
2) Installation de la poignée

1. Insérez la poignée (A) dans les supports de la chute inférieure.
2. Fixez la poignée avec le boulon M8x35 (C), la rondelle de blocage (D) et la rondelle (B), puis à travers la poignée de chaque côté.

AVIS

La poignée comporte un trou fileté et non fileté à chaque extrémité. Le trou fileté va du côté de la trémie. Cela permettra au boulon de se serrer correctement une fois assemblé.

3. Serrez jusqu'à ce que sécurisé. Ne pas trop serrer.



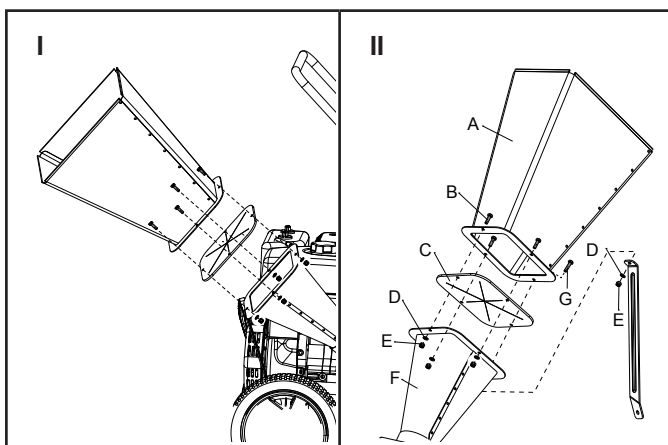
3) Installation de la chute de broyeuse

1. Retirez le boulon utilisé pour fixer le support de chute.

AVIS

Seulement enlever le boulon, laisser le support en position.

2. Centrer la chute supérieure de broyeuse (A) avec le bloqueur de caoutchouc (C) et avec la chute inférieure de broyeuse (F). (I).
3. Une fois centrée, insérer un boulon (qté 3) M6 x 20 (B) et un boulon (qté 1) M6 x 25 (G) dans le trou des chutes supérieure et inférieure de broyeuse (Être sûr de support pour chute ensemble ré-attacher). Insérer le boulon en partant du haut vers le bas. (II).
4. Fixer le boulon avec une rondelle (D) et un contre-écrou (E). (II)
5. Serrer solidement mais sans excès.
6. Répéter les étapes 2 à 4 pour tous les trous des chutes.

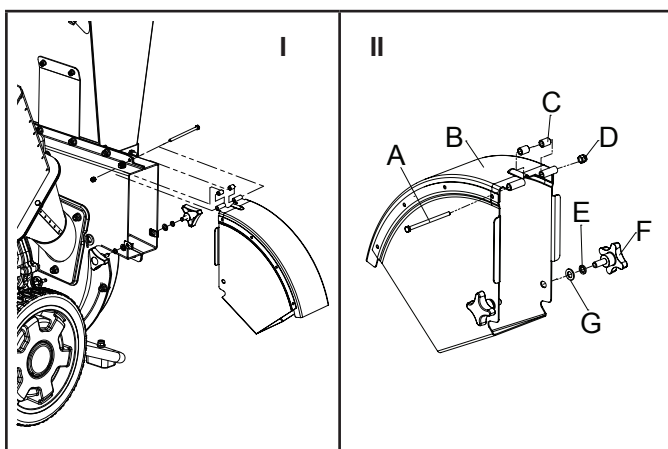


⚠ AVERTISSEMENT

S'assurer que le bloqueur de caoutchouc (C) soit solide entre le haut et le bas des chutes. Ne pas utiliser l'unité si le bloqueur est endommagé ou manquant.

4) Installation du déflecteur de chute

1. Centrer le déflecteur de chute (B) et les espaceurs à charnière (C) avec les trous de montage de charnière sur le boîtier du fléau d'ébranchage. (I).
2. Glisser un boulon M6 x 100 (A) dans les trous de montage de charnière, les espaceurs à charnière et le déflecteur de chute.
3. Fixer avec un contre écrou (D). Serrer solidement mais sans excès.
4. Glisser un bouton de fixation (F) dans une rondelle frein (E) et une rondelle (G) et dans le déflecteur de chute et le boîtier du fléau d'ébranchage inférieur.
5. Serrer le bouton de fixation sans excès.
6. Répéter pour le deuxième bouton de fixation.



Sac de récupération

Le sac de récupération peut être fixé et retiré du déflecteur de chute à l'aide du cordonnet réglable. Il est recommandé de le fixer avant le fonctionnement et de le retirer avant qu'il soit totalement rempli, après le fonctionnement ou avant l'entreposage. Le sac de récupération peut contenir jusqu'à deux boisseaux (70 L) de matériau.

⚠ AVERTISSEMENT

Avant l'utilisation, assurez-vous que le cordon de serrage réglable est serré autour du déflecteur de la goulotte et qu'il est bien fixé.

⚠ AVERTISSEMENT

Lorsque le sac de collecte semble presque plein, il est recommandé de le vider. Cela permettra d'éviter qu'il se détache du déflecteur de la goulotte et qu'il éclate. Ne laissez pas le sac se détacher du déflecteur pendant le fonctionnement. Si cela se produit, arrêtez l'appareil immédiatement et remettez le sac en place. Videz toujours le sac lorsque le moteur est arrêté et que le fil de la bougie d'allumage est débranché.

🗨 AVIS

Examinez toujours le sac de collecte avant l'utilisation. Ne l'utilisez pas s'il est effiloché, usé ou endommagé.

Ajout d'huile à moteur

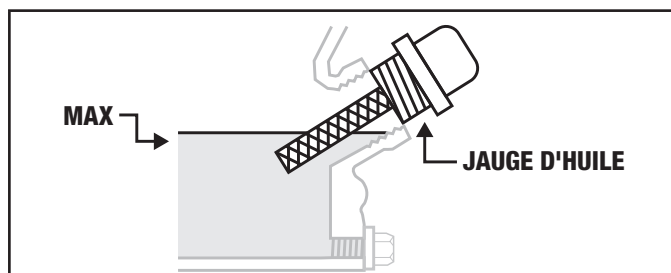
⚠ MISE EN GARDE

ÉVITER de démarrer le moteur avant de l'avoir rempli adéquatement avec le type et la quantité d'huile recommandés. Les dommages à la déchiqueteuse-broyeuse qui en résulteraient annuleraient la garantie.

🗨 AVIS

Le type d'huile recommandé est **10W-30 automobile huile**.

1. Placer la déchiqueteuse-broyeuse sur une surface plane et de niveau.
2. Retirer le bouchon de remplissage d'huile pour ajouter l'huile.
3. Ajouter 1100 ml (37,2 oz liq.) d'huile (non inclus) et replacer le bouchon de remplissage d'huile. **NE PAS REMPLIR.**
4. Vérifiez le niveau d'huile à moteur chaque utilisation et ajoutez-en si nécessaire.



AVIS

Une fois l'huile ajoutée, un contrôle visuel devrait indiquer le niveau d'huile à environ un ou deux filets avant le débordement du trou de remplissage.

Si la jauge d'huile est utilisée pour vérifier le niveau, NE PAS la visser lors de la vérification.

AVIS

Vérifier l'huile fréquemment pendant la période initiale. Se référer à la section sur l'entretien pour les intervalles d'entretien recommandés.

⚠ MISE EN GARDE

Le moteur est muni d'un dispositif d'arrêt automatique en cas de panne d'huile et il s'arrêtera lorsque le niveau d'huile du réservoir atteindra le niveau minimal.

AVIS

Nous considérons que le période de rodage du moteur est de 5 heures de temps de fonctionnement. Au cours de la période de rodage, nous recommandons d'utiliser de l'huile à moteur non synthétique standard. Après la période de rodage, on peut utiliser, au choix, du lubrifiant synthétique. Évitez de surcharger le moteur et évitez de le faire fonctionner de façon prolongée à un régime de moteur constant. Après la période de rodage de 5 heures, changez l'huile.

AVIS

Vous pourrez utiliser une huile synthétique après la période de rodage de 5 heures. L'utilisation de lubrifiants synthétiques n'augmente pas l'intervalle de changement d'huile recommandé. Une huile 5W-30 entièrement synthétique aidera le démarrage par temps froid (moins de 5 °C [41 °F]).

Type d'huile du moteur recommandé	
	10W-30
	5W-30
	10W-40
	5W-30 Entièrement synthétique
°F	-20 0 20 40 60 80 100 120
°C	-28,9 -17,8 -6,7 4,4 15,6 26,7 37,8 48,9
Température ambiante	

AVIS

La température affectera l'huile du moteur et sa performance. Changer le type d'huile à moteur utilisée selon les conditions atmosphériques afin de répondre aux besoins du moteur.

Ajout de carburant

⚠ DANGER

Les vapeurs d'essence sont hautement inflammables et extrêmement explosives.

N'allumez PAS ET NE fumez PAS de cigarettes. Un incendie ou une explosion peut provoquer des blessures graves ou mortelles.

Remplissez ou vidangez l'essence uniquement à l'extérieur dans un endroit bien aéré. NE remplissez PAS directement le réservoir à essence de la déchiqueteuse-broyeuse à la station-service. Utilisez un contenant approuvé pour transférer l'essence dans la déchiqueteuse-broyeuse.

N'utilisez jamais un contenant à essence, un réservoir à essence, ou tout autre article pour essence qui est endommagé ou semble endommagé.

NE remplissez PAS le réservoir à essence à l'excès. Gardez toujours l'essence éloignée des étincelles, des flammes nues, des veilleuses, de la chaleur et toutes autres sources d'allumage.

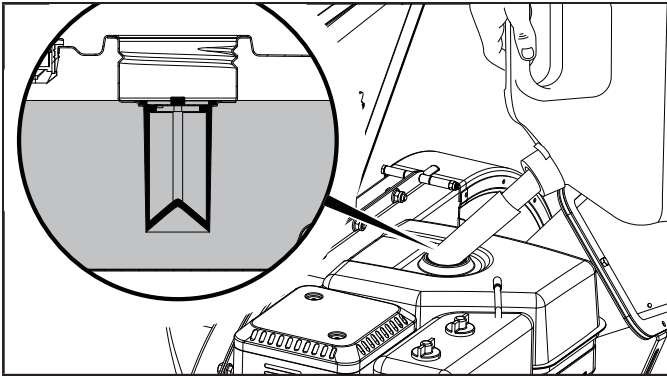
Utilisez de l'essence sans plomb propre et fraîche présentant un taux d'octane minimal de 87 et un contenu en éthanol 10 % ou moins en volume.

NE mélangez PAS l'huile à l'essence.

1. Ouvrez le bouchon d'essence.

2. Ajoutez lentement de l'essence dans le réservoir.

Le réservoir est plein lorsque l'essence atteint le niveau du cercle rouge au filtre d'essence ÉVITEZ DE TROP REMPLIR. L'essence peut augmenter de volume après le remplissage. Il faut laisser un espace de 6,4 mm (1/4 po) dans le réservoir pour permettre l'augmentation du volume de l'essence, mais il est toutefois recommandé de laisser encore plus d'espace. L'essence peut jaillir hors du réservoir lors de l'augmentation de volume en cas de trop-plein et compromettre la stabilité de fonctionnement de la déchiqueteuse-broyeuse.



3. Vissez le bouchon à essence et essuyez tout carburant renversé.

⚠ MISE EN GARDE

Utilisez de l'essence sans plomb propre et fraîche présentant un indice d'octane minimum de 87 et un contenu en éthanol 10 % ou moins en volume.

N'allumez PAS de cigarette et ne fumez pas pendant le remplissage du réservoir d'essence.

NE MÉLANGEZ PAS l'huile et l'essence.

NE remplissez PAS TROP le réservoir à essence. Il faut laisser un espace de 6,4 mm (1/4 po) dans le réservoir pour permettre l'augmentation du volume de l'essence.

NE remplissez PAS directement le réservoir à essence de la déchiqueteuse-broyeuse à la station-service. Utilisez un contenant de combustible approuvé pour transférer le carburant dans la déchiqueteuse-broyeuse.

NE remplissez PAS le réservoir à essence à l'intérieur.

NE remplissez PAS le réservoir à essence lorsque le moteur est en marche ou est chaud.

⚠ AVERTISSEMENT

Un versement trop rapide d'essence par le filtre d'essence peut entraîner un reflux d'essence vers l'opérateur.

🗨️ AVIS

Le moteur de la déchiqueteuse-broyeuse fonctionne bien avec 10 % ou moins d'essence mélangée à l'éthanol. Lors de l'utilisation de mélanges éthanol-essence, il y a des problèmes à noter :

- L'essence-éthanol peut absorber plus d'eau que l'essence seule.
- Ces mélanges d'éthanol peuvent éventuellement se séparer, laissant de l'eau ou une pâte aqueuse dans le réservoir, le robinet de carburant et le carburateur. L'essence compromise peut être aspirée dans le carburateur et endommager le moteur et / ou créer des dangers potentiels.
- Si vous utilisez un stabilisateur de carburant, assurez-vous qu'il est formulé pour fonctionner avec les mélanges d'éthanol / essence.
- Les dommages ou dangers causés par l'utilisation d'une essence mélangée à l'éthanol à plus de 10 % en volume, d'une essence mal stockée et / ou de stabilisants mal formulés ne sont pas couverts par la garantie du fabricant.

Il est prudent de toujours fermer l'alimentation de carburant et de faire fonctionner le moteur jusqu'à épuisement de carburant après chaque utilisation. Consultez les instructions de rangement pour une inutilisation prolongée.

FONCTIONNEMENT

Emplacement de la déchiqueteuse-broyeuse

Ne jamais faire fonctionner la déchiqueteuse-broyeuse à l'intérieur ou dans un espace confiné, fermé ou dans une bâtisse incluant les garages, sous-sols et remises. La déchiqueteuse-broyeuse doit avoir un espace de dégagement minimal de 1,5 m (5 pi) de tous les côtés, des matériaux combustibles et ce, en tout temps. La déchiqueteuse-broyeuse doit avoir un espace de dégagement d'au moins 91,4 cm (3 pi) sur tous les côtés, en tout temps, pour permettre le refroidissement, l'entretien et les réparations adéquats. Les déchiqueteuses-broyeuses ne devraient jamais être démarrées ni fonctionner dans le lit d'un camion (régulier, plat ou autre), sous des escaliers, cages d'escalier, près de murs ou d'immeubles ni à tout autre emplacement qui ne permettra pas de refroidissement adéquat de l'unité et du silencieux ou une sécurité adéquate pour l'opérateur, les assistants ou les observateurs. Placer la déchiqueteuse-broyeuse dans un endroit bien aéré. NE PAS placer la déchiqueteuse-broyeuse près de trappes d'aération ou d'entrée d'air car les vapeurs d'échappement pourraient être attirées dans des espaces occupés ou confinés. Prendre note de la direction du vent et des courants d'air lors du positionnement de l'unité. Laisser l'unité refroidir correctement avant de la transporter ou de l'entreposer. La déchiqueteuse-broyeuse doit

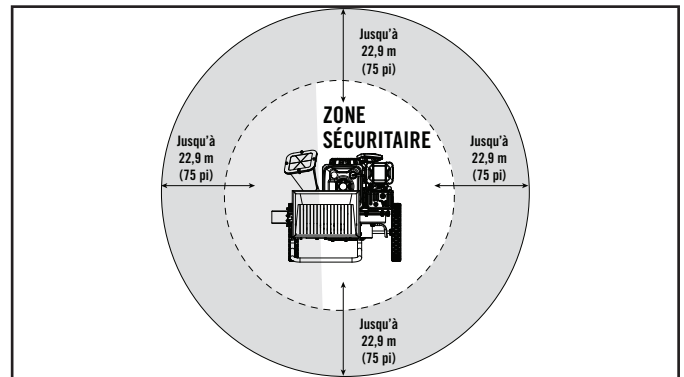
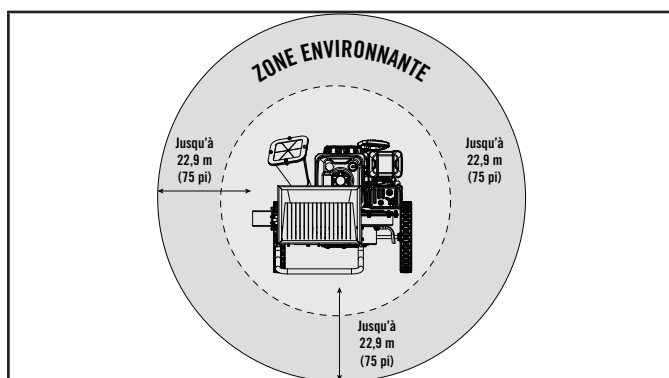
être sur une surface sèche et de niveau avec une fondation solide. (Même lorsqu'elle n'est pas en opération) NE PAS travailler sur la boue, la glace, l'herbe longue, la broussaille ou la neige. NE PAS travailler sur des surfaces d'asphalte, de brique, de roche, de béton ni une autre surface dure. NE PAS placer l'unité près ou face à des immeubles, murs ou clôtures. Des projectiles pourraient y ricocher et frapper l'opérateur ou les observateurs.

⚠ AVERTISSEMENT

Durant le fonctionnement, les vapeurs du silencieux et d'échappement émises deviendront chaudes. Si un refroidissement et un espace d'aération ne sont pas fournis ou si la déchiqueteuse-broyeuse est bloquée ou confinée, les températures peuvent devenir extrêmement chaudes et causer un incendie

Zone de travail

Toujours faire fonctionner la déchiqueteuse-broyeuse à l'extérieur dans une zone ouverte et large sur un sol dur qui offrira une fondation solide et une bonne aération. Garder la zone immédiate autour de déchiqueteuse-broyeuse propre et dégagée en tout temps. S'assurer qu'aucun animal domestique, enfant ni observateur ne se trouve dans la zone immédiate ou environnante à quelque moment que ce soit. Des débris et projectiles peuvent être expulsés jusqu'à 22,9 m (75 pi) de diamètre dans toutes les directions entourant la déchiqueteuse-broyeuse. Les assistants doivent également être hors de la zone immédiate et environnante durant le déchiquetage ou le broyage. L'opérateur doit demeurer dans la «zone sécuritaire» en tout temps lorsque le fil de la bougie est branché et que le moteur est en marche.



⚠ DANGER

Ne jamais se tenir directement devant la chute de déchiquetage ni la chute du déflecteur. Ne pas se pencher ni traverser la chute de déchiquetage. Des débris et projectiles peuvent être expulsés dans ces zones et causer des dommages ou des blessures.

Avant chaque utilisation, inspecter la déchiqueteuse-broyeuse

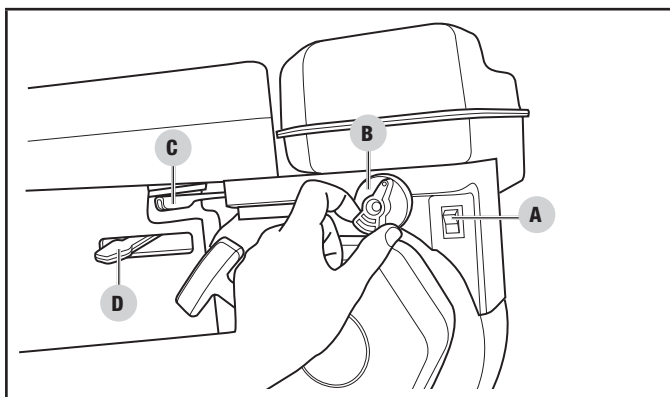
1. S'assurer que le fil de la bougie a été débranché et que le moteur a été mis à la terre.
2. Inspecter visuellement tous les accessoires et les chutes à la recherche de raccords lâches, de fissures, d'effilochage ou d'autres dommages.
3. NE PAS faire fonctionner la déchiqueteuse-broyeuse en présence de dommage aux pièces ou à l'unité.
4. NE PAS faire fonctionner la déchiqueteuse-broyeuse si une chute est obstruée. Retirer tous les débris avant de la faire fonctionner.
5. Inspecter le moteur et s'assurer que le niveau d'huile et de carburant est adéquat avant le fonctionnement.
6. Nettoyer et inspecter le pare-étincelles régulièrement (suivre le calendrier d'entretien du pare-étincelles).
7. Inspecter le sac de récupération à la recherche d'effilochage, de trou ou de dommage. Ne jamais utiliser un sac de récupération endommagé
8. Inspecter la zone de travail à la recherche de toute distraction ou élément pouvant nuire à la sécurité de l'opérateur ou au fonctionnement adéquat de l'unité.

⚠ DANGER

NE PAS faire fonctionner une déchiqueteuse broyeuse endommagée ou dont une pièce est lâche ou endommagée. Le fonctionnement d'une unité endommagée ou dont les pièces sont lâches pourrait causer des dommages au produit et des blessures à l'utilisateur. S'assurer que toutes les pièces soient en bonne condition et sûres avant d'utiliser

Démarrage du moteur

1. S'assurer que le moteur est sur une surface plane et de niveau.
2. Fixer de nouveau le fil à la bougie. S'assurer que la connexion soit solide.
3. Basculer l'interrupteur du moteur «EN MARCHE». (A)
4. Tourner la vanne de carburant à «EN MARCHE». (B)
5. Déplacer la manette de puissance (C) vers la position «RAPIDE».
6. Déplacer le levier d'étrangleur à la position «ÉTRANGLEUR». (D)
7. Tirer le cordon de démarrage lentement jusqu'à sentir une résistance, puis tirer rapidement. **VOIR NOTE CI-DESSOUS.**
8. Lorsque le moteur se réchauffe, déplacer le levier de l'étrangleur (D) à la position «FONCTIONNEMENT».
9. Déplacer le levier du papillon des gaz à la position «RAPIDE». (C)

**🗨 AVIS**

Maintenez l'étrangleur en position « ÉTRANGLEUR » pour tirer une fois le lanceur à rappel. Après la première traction, déplacez l'étrangleur en position « EN MARCHE » pour tirer le lanceur à rappel à 3 reprises. Un étrangleur trop fermé provoquera l'encrassement des bougies, le noyage du moteur à cause de l'absence d'admission d'air. Cela peut empêcher le moteur de démarrer.

🗨 AVIS

Si le moteur démarre, mais ne se met pas en marche, s'assurer que la déchiqueteuse-broyeuse est placée sur une surface plane et à niveau. Le moteur est muni d'un capteur de niveau de liquide qui bloquera sa mise en marche quand le niveau du liquide tombe sous le seuil critique.

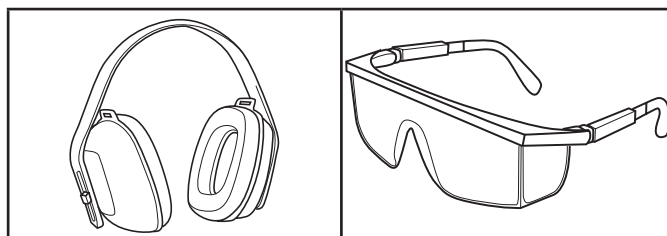
🗨 AVIS

Tirer le cordon du lanceur à rappel fera tourner la turbine bruyamment. Ces bruits sont normaux et devraient être entendus lorsque le cordon est tiré et que la turbine tourne.

Fonctionnement du broyeur-déchiqueteur**⚠ DANGER**

Cet appareil possède des lames rotatives et des pièces capables d'amputer des parties du corps. Il peut également lancer des objets à grande vitesse et sur de longues distances. Soyez extrêmement prudent lorsque vous utilisez le broyeur-déchiqueteur. N'introduisez JAMAIS une partie du corps ou un corps étranger dans une goulotte. Ne regardez jamais directement dans une goulotte, car des projectiles peuvent en sortir.

1. TOUJOURS porter l'équipement de protection personnel approprié pour protéger les yeux, les oreilles et le corps.



2. Bloquer les pneus et placer les deux supports en position BASSE pour empêcher un mouvement inattendu de la déchiqueteuse-broyeuse durant le fonctionnement.
3. Attachez les cheveux longs. Évitez de porter des vêtements amples ou des bijoux.
4. Assurez-vous que les zones environnantes et immédiates et la zone de sécurité sont exemptes de distractions et de débris.
5. N'essayez pas de broyer ou de déchiqueter des matières dont la taille est supérieure à celle qui est indiquée. Cela pourrait endommager l'appareil ou provoquer des blessures.
6. Assurez-vous que les matières à broyer ou à déchiqueter sont exemptes de cailloux, de déchets, de métaux et autres corps étrangers.

7. Assurez-vous que le bois à broyer a été émondé et qu'il est exempt de branches excessives.
8. Assurez-vous que le bois à broyer ou les feuilles/broussailles à déchiqueter ne sont pas « humides », car cela pourrait obstruer les goulottes.
9. Veillez à ce que les goulottes, les déflecteurs et les dispositifs de protection demeurent assemblés et en place à tout moment.

⚠ DANGER

Si le rotor ou les lames heurtent un corps étranger, arrêtez immédiatement le moteur. Cessez l'utilisation tant que les goulottes et l'appareil n'ont pas été soigneusement inspectés. N'essayez pas d'éliminer une obstruction ou de dégager une goulotte pendant que le moteur est en marche ou que le fil de la bougie d'allumage est branché.

⚠ AVERTISSEMENT

Utilisez TOUJOURS le broyeur-déchiqueteur uniquement aux fins pour lesquelles il a été conçu. Il ne doit servir qu'à broyer des branches d'un diamètre de 7,6 cm (3 po) ou moins ou pour déchiqueter des feuilles et des broussailles.

Ne broyez PAS de branches dont le diamètre est supérieur 7,6 cm (3 po).

Ne modifiez JAMAIS la conception du broyeur-déchiqueteur de quelque façon que ce soit. Des modifications non autorisées annuleront la garantie et peuvent entraîner des dommages ou des blessures.

Ne modifiez PAS le moteur ni les vitesses de fonctionnement. Le fait d'apporter de telles modifications non autorisées constitue une violation des lois fédérales, annulera votre garantie et créera des problèmes de sécurité.

Utilisez le broyeur-déchiqueteur UNIQUEMENT en plein jour.

NE faites JAMAIS fonctionner ou laisser une autre personne faire fonctionner le broyeur-déchiqueteur sous l'influence d'alcool, de drogues ou de médicaments.

NE laissez JAMAIS le broyeur-déchiqueteur sans surveillance pendant que le moteur fonctionne. Évitez tout contact avec le silencieux, car il peut causer des brûlures graves.

🗨 AVIS

Soyez toujours conscient des personnes et des objets qui se trouvent dans les zones immédiates et environnantes du broyeur-déchiqueteur. Les opérateurs devraient toujours travailler dans la ZONE DE SÉCURITÉ uniquement.

Conseils de broyage et de déchiquetage

Broyage

1. Assurez-vous que le bois a un diamètre inférieur à 7,6 cm (3 po).
2. Assurez-vous qu'il est sec.
3. Assurez-vous que toutes les petites branches ont été taillées.
4. Assurez-vous que les morceaux sont suffisamment longs pour être introduits dans la goulotte.
5. Vous pouvez faire tourner les gros morceaux, puis leur imprimer un mouvement de va-et-vient pendant l'introduction.
6. Tenez toujours le bois à deux mains pendant que vous l'introduisez afin d'éviter qu'il tourbillonne.
7. Le fait de se tenir dans la zone de sécurité empêchera tout dommage ou blessure si un morceau est éjecté hors de la chute de broyeuse.

⚠ AVERTISSEMENT

N'insérez jamais des morceaux dont le diamètre est supérieur à 7,6 cm (3 po), car cela pourrait causer des dommages ou des blessures.

Il est possible d'introduire soigneusement de petits morceaux à l'aide d'un morceau de plus grande taille. N'introduisez jamais de petits morceaux avec vos mains.

Si le broyage de gros morceaux ne fonctionne pas, s'ils sont repoussés par le broyeur ou s'il est impossible de les maîtriser, retirez-les immédiatement.

N'introduisez jamais plus d'une branche ou d'un morceau de bois dans la chute de broyeuse à la fois.

Déchiquetage

1. Insérer de plus petites charges à la fois empêchera de surcharger la chute.
2. Assurez-vous que la matière est sèche.
3. Assurez-vous que la matière est exempte de déchets, de métal, de cailloux et de corps étrangers.
4. Le flux d'air attirera la matière dans la trémie de déchiquetage; il est inutile de la pousser.
5. Il est déconseillé d'introduire des branches de plus de 1,3 cm (1/2 po) de diamètre, car elles peuvent endommager les lames.
6. Évitez d'introduire des lianes, car elles peuvent obstruer ou endommager les lames.

⚠ AVERTISSEMENT

N'insérez jamais un objet dans la trémie de déchetage pour « faciliter » l'introduction de la matière.

N'introduisez jamais de la matière mouillée dans la trémie de déchetage. Si la matière est « humide », alternez avec de la matière sèche pour éviter toute obstruction.

🗨 AVIS

Une fois toute la matière déchetée, il est recommandé de faire fonctionner l'appareil pendant une courte période pour éliminer toute matière restante qui pourrait encore se trouver dans les goulottes ou le boîtier de fléau.

Dégagement de la trémie de déchetage

Si la trémie de déchetage est légèrement obstruée, saisissez fermement la poignée, puis faites balancer doucement l'appareil d'avant en arrière pour essayer de déloger ou de déplacer la matière susceptible de provoquer l'obstruction. Cela peut permettre de libérer et de mieux attirer la matière dans le boîtier de fléau et le rotor. Si le léger balancement de l'appareil ne permet pas d'obtenir le résultat escompté, procédez alors comme suit :

1. Arrêtez le moteur.
2. Tournez le robinet de carburant à la position « ARRÊT ».
3. Débranchez le fil de la bougie d'allumage.
4. Retirez la matière qui se trouve toujours au sommet de la trémie de déchetage à l'aide de vos mains. Ne les introduisez PAS dans la trémie de déchetage, retirez uniquement la matière se trouvant sur le dessus.
5. À l'aide d'une branche ou d'un autre morceau de bois de moins de 1,3 cm (1/2 po) de diamètre, essayez de déloger la matière.
6. Une fois l'obstruction éliminée, retirez la branche, rebranchez le fil de la bougie d'allumage, tournez le robinet de carburant à « EN MARCHE » et redémarrez le moteur.

🗨 AVIS

Si l'obstruction semble grave, arrêtez le moteur, débranchez le fil de la bougie d'allumage et laissez l'appareil refroidir avant de vidanger le carburant et d'ouvrir le panneau d'accès au boîtier de rotor pour retirer la matière coincée.

Nettoyage du sac de récupération

1. Tourner le papillon des gaz en position « LENT ».
2. Fermer le moteur.
3. Tourner la soupape de carburant en position « FERMÉ ».
4. Débrancher le fil de la bougie.
5. Avec les mains, libérer le cordonnet du sac de récupération.
6. Retirer le sac de récupération de la chute du déflecteur et vider le sac.
7. Une fois vide, fixer de nouveau le sac de récupération en serrant le cordonnet puis rebrancher le fil de la bougie, tourner la soupape de carburant en position « OUVERT » et redémarrer le moteur.

🗨 AVIS

Ne pas laisser le sac de récupération se remplir à pleine capacité avant de le vider. Il est recommandé de vider le sac avant qu'il soit entièrement plein afin de minimiser les dommages au sac.

Arrêt du moteur

1. Tourner le papillon des gaz en position « LENT ».
2. Tourner la vanne de carburant à « FERMETURE ».
3. Laisser le moteur fonctionner jusqu'à ce que le carburant ait été complètement utilisé dans la conduite d'essence et le carburateur et que le manque de carburant ait arrêté le moteur. Cela prend habituellement quelques minutes.
4. Positionnez l'interrupteur de démarrage à « ARRÊT ».
5. Débrancher le fil de la bougie.

Important: Toujours s'assurer que la soupape de carburant et le commutateur du moteur et d'allumage soient en position « ARRÊT » lorsque le moteur n'est pas utilisé.

🗨 AVIS

Si le moteur n'est pas utilisé pendant une période de deux (2) semaines ou plus, consultez le chapitre « Rangement » pour garantir un rangement sûr de la déchetage-broyeuse et du carburant.

🗨 AVIS

Lorsque le moteur s'arrête et que les lames ralentissent, certains bruits dans le boîtier du fléau peuvent être entendus. Cela est normal mais tout bruit étrange pourrait indiquer un dommage et le cas échéant, l'unité devrait être inspectée.

Fonctionnement à haute altitude

La densité de l'air à haute altitude est plus élevée qu'au niveau de la mer. La puissance du moteur diminue à mesure que la masse atmosphérique et le rapport air-carburant diminuent. La puissance du moteur et la sortie de la déchiqueteuse-broyeuse sont réduites d'environ 3½ % à chaque 305 mètres (1000 pieds) d'élévation au-dessus du niveau de la mer. Il s'agit d'un effet naturel et il est impossible d'y remédier en ajustant le moteur. À haute altitude, l'augmentation des émissions d'échappement peut entraîner l'augmentation du rapport air-carburant. D'autres problèmes peuvent également se produire à haute altitude, y compris un démarrage difficile, une consommation accrue de carburant et l'encrassement des bougies.

Pour réduire les problèmes liés à la haute altitude, autre que la perte de puissance naturelle, Champion Power Equipment peut vous fournir un pointeau principal de carburateur pour haute altitude. Le pointeau principal de remplacement et les instructions d'installation peuvent être obtenus en communiquant avec le centre de service à la clientèle. Les instructions d'installation sont également disponibles dans le bulletin technique du site Internet de Champion Power Equipment.

Le numéro de pièce et l'altitude minimale recommandée pour utilisation du pointeau principal du carburateur à haute altitude sont fournis dans le tableau ci-dessous.

Pour choisir le bon pointeau principal, vous devez disposer du modèle du carburateur. Le code figure sur le côté du carburateur. Sélectionnez le numéro de pièce du pointeau principal correspondant au code qui figure sur votre carburateur.

Code carb.	No gicleur	haute altitude
P23-1-Z	46.131017.01.01.Z	1373 m (4500 pi)
P23-1-H	46.131017.01.01.H	
P23-1-Y	46.131017.01.01.Y	

⚠ AVERTISSEMENT

L'utilisation du pointeau principal de remplacement à une altitude inférieure à l'altitude minimale recommandée peut endommager le moteur. Pour le fonctionnement à plus faible altitude, on doit utiliser un pointeau principal standard. L'utilisation du moteur avec la mauvaise configuration à une altitude donnée peut augmenter ses émissions et diminuer l'efficacité et le rendement du carburant.

ENTRETIEN

⚠ DANGER

Toujours débrancher le fil de la bougie durant les périodes d'inactivité, de nettoyage et d'entretien. Cela empêchera tout démarrage accidentel pouvant causer des dommages ou des blessures.

⚠ AVERTISSEMENT

N'utilisez jamais une déchiqueteuse-broyeuse endommagée ou défectueuse.

⚠ AVERTISSEMENT

Un entretien inadéquat annulera votre garantie.

🗨 AVIS

L'entretien, le remplacement ou la réparation des dispositifs et des systèmes de contrôle des émissions peuvent être effectués par un établissement ou un individu de réparation de moteur non routier.

Le propriétaire/l'utilisateur est responsable de tout l'entretien périodique.

Effectuez tous les entretiens prévus en temps opportun.

Corrigez tout problème avant de faire fonctionner la déchiqueteuse-broyeuse.

Pour obtenir de l'assistance ou des pièces détachées, prenez contact avec notre équipe d'assistance technique au 1 877 338-0999.

Entretien du moteur

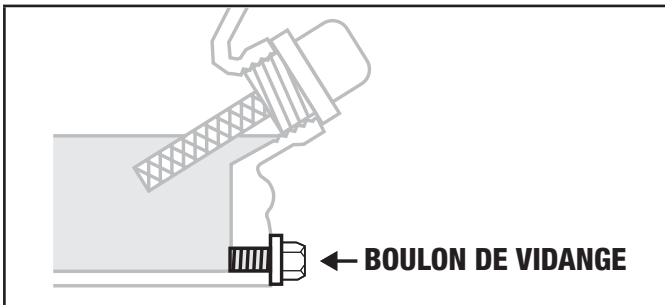
Pour empêcher un démarrage accidentel, retirer et mettre à la terre le fil de la bougie, avant d'effectuer tout entretien.

Changement de l'huile moteur

Vidangez l'huile lorsque le moteur est chaud. Reportez-vous au tableau de spécifications d'huile afin de sélectionner le bon type d'huile pour votre milieu de fonctionnement.

1. Retirez le bouchon de vidange d'huile au moyen d'une douille de 15 mm (non comprise) et d'une rallonge.
2. Laissez l'huile s'écouler complètement dans un récipient approprié.
3. Remplacez le bouchon de vidange de l'huile.
4. Retirer le bouchon de remplissage d'huile pour ajouter l'huile.
5. Ajouter 1100 ml (37,2 oz liq.) d'huile et replacer le bouchon de remplissage d'huile. NE PAS REMPLIR.

6. Jetez l'huile usagée dans un centre de gestion des déchets approuvé.



AVIS

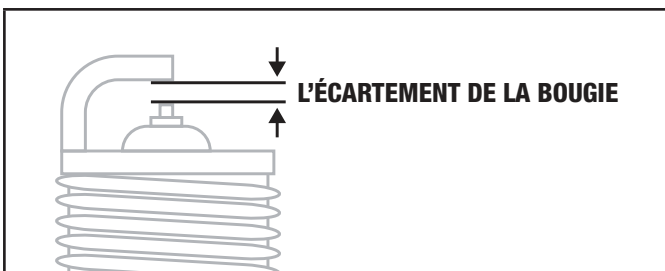
Une fois que l'huile a été ajoutée, vérifiez pour voir si l'huile est d'environ 1 à 2 filetages inférieurs au niveau de l'ouverture de l'orifice de remplissage. Si vous utilisez la jauge pour vérifier le niveau d'huile, ne vissez PAS la jauge lors de la vérification.

AVERTISSEMENT

L'huile usée est un résidu dangereux et doit être éliminée adéquatement. Ne pas jeter, rejeter ou disposer avec les déchets domestiques. Vérifier auprès des autorités locales, du centre de service ou du concessionnaire pour connaître les installations sécuritaires de recyclage ou de stockage permanent.

Nettoyage et réglage de la bougie d'allumage

1. Détacher le câble de la bougie.
2. Utilisez une douille de bougie pour (non inclus) pour retirer la bougie.
3. Inspecter l'électrode sur la bougie. Elle doit être propre et ne pas être usée pour pouvoir produire l'étincelle requise pour le démarrage.
4. S'assurer que l'écartement des électrodes est de 0,7 à 0,8 mm (0,028 à 0,031 po).



5. Se référer au tableau des recommandations concernant la bougie lors du remplacement.
6. Visser soigneusement la bougie dans le moteur.
7. Utilisez une douille de bougie pour (non inclus) fixer la bougie fermement.

8. Replacer le câble sur la bougie.

Nettoyage du filtre à air

1. Dévisser l'écrou à ailette pour retirer le couvercle du filtre à air.
2. Retirez le défenseur et l'élément de mousse.
3. Frapper sur l'élément de mousse pour retirer la saleté et les débris. Utiliser de l'air comprimé (25 PSI) pour dégager les débris.
4. Dans le cas de l'élément de mousse, le laver au détergent liquide et à l'eau. Tordre à sec dans un linge propre.
5. Saturer d'huile à moteur propre.
6. Tordre dans un linge propre et absorbent pour retirer tout excès d'huile.
7. Remonter les éléments et le défenseur.
8. Fixer le couvercle du filtre à air et enclencher en place.
9. Serrer les écrous à ailettes.

Entretien du broyeur-déchiqueteur

Assurez-vous que le broyeur-déchiqueteur reste propre et qu'il est rangé de façon adéquate. Utilisez-le uniquement sur une surface plane, de niveau et dans un environnement propre et sec. N'exposez PAS l'appareil à des conditions extrêmes ou à des niveaux excessifs de poussière, de saletés, d'humidité ou de vapeurs corrosives.

Inspectez les bouches d'air et les fentes de refroidissement pour vous assurer qu'elles sont propres et libres de débris.

Inspectez les goulottes et le boîtier afin de vous assurer qu'ils sont exempts de saleté, de poussière et de débris.

Vérifiez et serrez tous les boulons et écrous. Il est possible que les raccords se desserrent au fil du temps à cause des vibrations.

Nettoyer la déchiqueteuse-broyeuse

AVERTISSEMENT

NE PAS utiliser un boyau d'arrosage de jardin pour nettoyer le moteur ou déchiqueteuse-broyeuse.

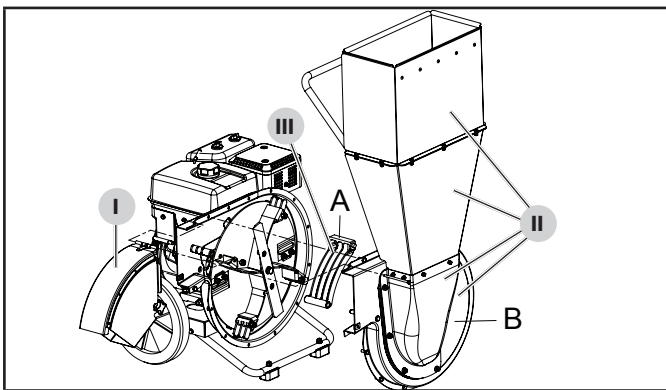
L'eau peut contaminer le système de carburant et entrer dans le moteur par les fentes de refroidissement et endommager le moteur.

Libérer les débris des chutes et du moteur. Retirer le débris de la poutre, du coin d'abattage et de la plaque de fond. Utiliser un chiffon humide pour nettoyer les surfaces extérieures du moteur et de Déchiqueteuse-broyeuse.

Utiliser une brosse à soies souples pour enlever le surplus de liquide et de saleté. Utiliser un compresseur à air (25 pression en psi.) pour enlever la saleté et les menus débris. Essuyer toutes les pièces en métal avec un chiffon huilé afin de prévenir la rouille et la corrosion.

Nettoyage du boîtier du fléau d'ébranchage et de la turbine

1. S'assurer que le fil de la bougie soit débranché.
2. Débrancher le boîtier du recul sur le devant du moteur.
3. Débrancher la chute du déflecteur. (I)
4. Débrancher les trémies supérieure et inférieure, le guide d'entrée et le boîtier extérieur du fléau d'ébranchage (B). (II)
5. Débrancher le crible de déchetage (A). (III)
6. Utiliser de l'air comprimé (25 PSI) ou une brosse pour nettoyer le boîtier intérieur du fléau d'ébranchage, le système de turbine, les lames du fléau et les lames de la déchiqueteuse.
7. Une fois tous les débris et la poussière soufflés ou retirés, rebrancher le crible de la déchiqueteuse, le boîtier extérieur du fléau d'ébranchage, le guide d'entrée, les trémies et la chute de déflecteur en s'assurant que tous les boulons et les écrous soient serrés solidement mais sans excès.



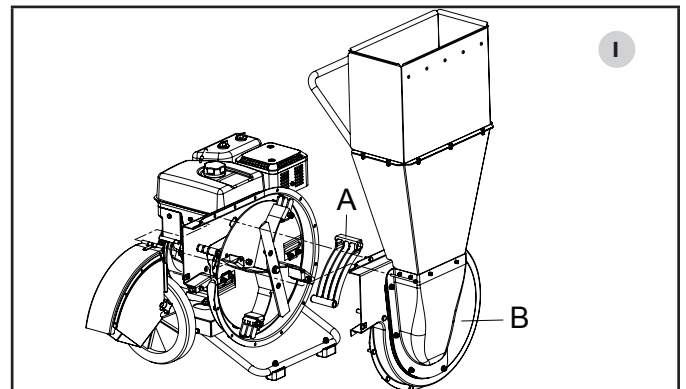
⚠ AVERTISSEMENT

Ne pas utiliser la déchiqueteuse-broyeuse si une pièce est manquante ou endommagée lors du nettoyage. Remplacer les pièces manquantes ou endommagées avant d'utiliser. Ne pas utiliser la déchiqueteuse-broyeuse si une pièce est lâche, ne s'ajuste pas correctement ou n'est pas entièrement assemblée.

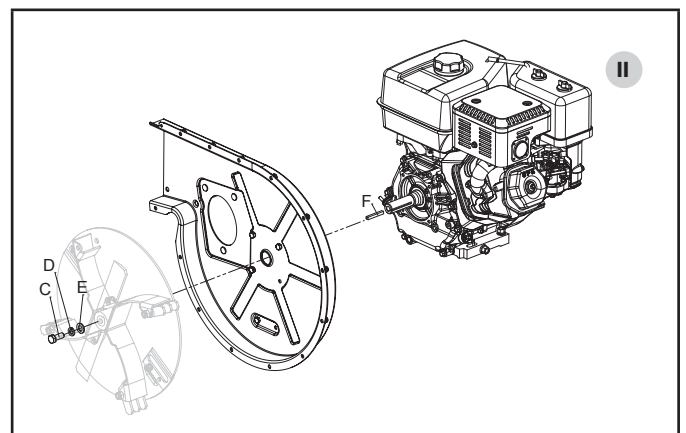
Aiguisage des lames

L'aiguisage de la lame de la déchiqueteuse, des lames du fléau d'ébranchage et des lames de la broyeuse constitue un entretien requis par un centre de service professionnel ou les propriétaires expérimentés seulement. L'aiguisage des lames assurera une meilleure performance de la déchiqueteuse-broyeuse qu'avec des lames émoussées. Des lames aiguisées déchiquèteront ou broieront le matériau plus rapidement et plus facilement et exigeront moins d'effort du moteur et des autres pièces. Les lames ne sont pas couvertes par la garantie puisqu'elles s'usent et par conséquent, elles devraient être aiguisées régulièrement pour garder leur tranchant et leur durabilité ainsi que ceux des autres pièces et du moteur.

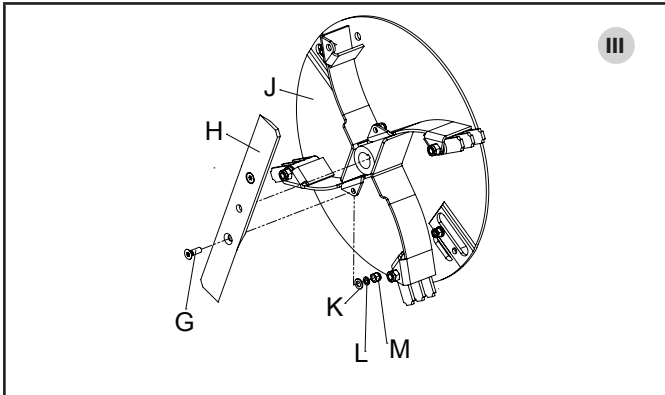
1. S'assurer que le fil de la bougie soit débranché.
2. Débrancher le boîtier du recul sur le devant du moteur.
3. Pour atteindre les lames et la turbine, le boîtier extérieur du fléau d'ébranchage (B) doit être retiré. Les étapes mentionnées dans la section concernant le nettoyage du boîtier du fléau d'ébranchage et de la turbine devraient être suivies pour le retirer ainsi que le crible de déchetage (A) (I)



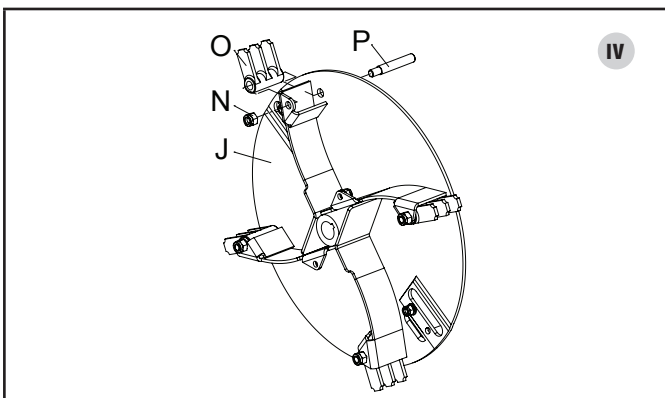
4. Une fois le boîtier extérieur du fléau d'ébranchage et le crible de la déchiqueteuse retirés, enlever la vis 7/16 (C), la rondelle frein 7/16 (D) et la rondelle $\varnothing 12$ (E) de l'arbre à cames du moteur. (II)
5. NE PAS retirer le manchon la clé plate (F) en retirant la vis et les rondelles.



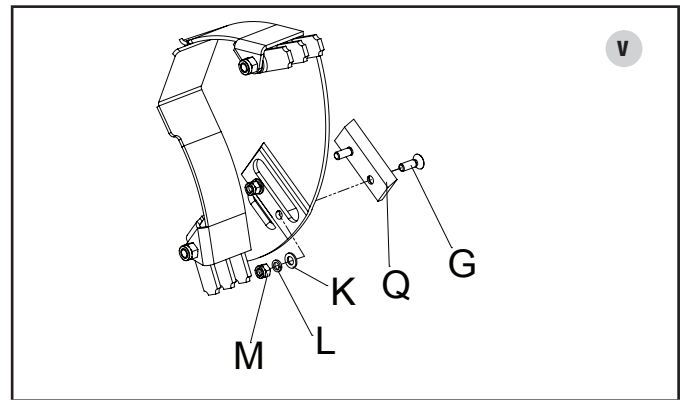
6. Une fois la vis, la rondelle frein et la rondelle 7/16 retirées, la turbine (J) peut être retirée de l'arbre à cames du moteur.
7. Retirer la turbine facilitera le retrait et l'aiguisage de la lame de la déchiqueteuse, des lames du fléau d'ébranchage et des lames de la déchiqueteuse.
8. Pour retirer la lame de la déchiqueteuse (H), dévisser les deux boulons M8 x 25 (G), la rondelle $\varnothing 8$ (K), la rondelle frein $\varnothing 8$ (L) et les contre-écrous M8 (M). (III)



9. Pour retirer les lames du fléau d'ébranchage (O), dévisser le contre-écrou M10 (N) de la goupille à épaulement (P) (IV)
10. Répéter pour les quatre lames du fléau d'ébranchage.



11. Pour retirer la lame de la broyeuse (Q), dévisser le contre-écrou M8 (M), la rondelle frein $\varnothing 8$ (L), la rondelle $\varnothing 8$ (K) du boulon M8 x 25 (G). Chaque lame de broyeuse est fixée avec deux boulons M8 x 25, rondelles frein, rondelles et contre-écrous. (V)
12. Répéter pour la deuxième lame de broyeuse.



Programme d'entretien

Les intervalles d'entretien indiqués dans le programme d'entretien suivant doivent être respectés.

Effectuez l'entretien de la déchiqueteuse-broyeuse plus fréquemment lorsqu'elle fonctionne dans des conditions défavorables.

Communiquez avec notre équipe d'assistance technique au 1 877 338-0999 pour trouver le concessionnaire d'entretien certifié CPE le plus proche pour vos besoins d'entretien de la déchiqueteuse-broyeuse ou du moteur.

TOUTES LES 8 HEURES OU AVANT CHAQUE UTILISATION

- Vérifier le niveau d'huile du moteur
- Nettoyez autour de l'admission d'air et le silencieux
- Vérifier le filtre à air
- S'assurer qu'il n'y ait aucune pièce lâche ou endommagée
- Inspecter toutes les chutes et les grilles

LES 5 PREMIÈRES HEURES

- Changer l'huile à moteur (période de rodage)

TOUTES LES 25 HEURES OU UNE FOIS PAR MOIS

- Changer l'huile à moteur
- Nettoyer le filtre à air
- Inspecter toutes les lames et aiguiser au besoin

TOUTES LES 50 HEURES OU UNE FOIS TOUS LES 6 MOIS

- Nettoyer et ajuster la bougie
- Vérifier le ventilateur de refroidissement

TOUTES LES 10 HEURES OU UNE FOIS PAR ANNÉE

- Vérifier et ajuster le dégagement de la soupape*
- Nettoyer le réservoir à carburant et le filtre*

TOUTES LES 200 HEURES OU À TOUS LES DEUX ANS

- Vérifier et remplacer la conduite de carburant
- Changer la bougie

TOUTES LES 250 HEURES

- Nettoyer la chambre à combustion

**Doit être effectué par des propriétaires ou des centres de service certifiés CPE qui sont informés et expérimentés.*

RANGEMENT

Reportez-vous à la section Entretien pour les instructions de nettoyage approprié.

Toujours débrancher le fil de la bougie en période d'inactivité, d'entretien et d'entreposage. Cela empêchera tout démarrage accidentel.

⚠ AVERTISSEMENT

N'entreposez jamais la déchiqueteuse-broyeuse à l'intérieur à proximité des appareils avec source de chaleur ou flamme nue, étincelle ou veilleuse, car ils peuvent enflammer les vapeurs d'essence.

N'entreposez PAS une déchiqueteuse-broyeuse à proximité d'engrais ou de tout matériau corrosif. Même avec un réservoir d'essence vide, les vapeurs d'essence pourraient s'enflammer.

Entreposage de la déchiqueteuse-broyeuse

1. La déchiqueteuse-broyeuse doit être refroidie pendant au moins 5 minutes avant de l'entreposer.
2. Nettoyez la déchiqueteuse-broyeuse avant de l'entreposer. Consultez la section Entretien.
3. Entreposer l'unité dans un endroit propre et sec, éloigné des rayons directs du soleil.

Moteur entreposé pour moins de 30 jours

1. Ajoutez un stabilisateur de carburant correctement formulé au réservoir.
2. Faites fonctionner le moteur pendant quelques minutes pour que l'essence traitée passe dans le système et le carburateur.
3. Assurez-vous que le robinet d'essence se trouve en position « ARRÊT ».
4. Laissez le moteur en marche jusqu'à ce que le manque d'essence arrête le moteur. Cela prend habituellement quelques minutes.
5. Laissez le moteur refroidir complètement avant de le ranger.
6. Nettoyez le moteur selon la section *Entretien*.

Moteur entreposé pour plus de 30 jours

1. Ajoutez un stabilisateur de carburant correctement formulé au réservoir.
2. Faites fonctionner le moteur pendant quelques minutes pour que l'essence traitée passe dans le système et le carburateur.
3. Tournez le robinet d'essence à la position « ARRÊT ».
4. Laissez le moteur en marche jusqu'à ce que le manque d'essence arrête le moteur. Cela prend habituellement quelques minutes.
5. Le moteur doit refroidir complètement avant le nettoyage et l'entreposage.
6. Nettoyez le moteur selon la section *Entretien*.
7. Vidangez l'huile.
8. Retirez la bougie d'allumage et versez environ 14,8 mL (1/2 oz) d'huile dans le vérin. À l'aide du lanceur à rappel, faites tourner le moteur doucement pour répartir l'huile et lubrifier le vérin.

FICHE TECHNIQUE

Spécifications de la déchiqueteuse-broyeuse

Diamètre maximal des matériaux pour la déchiqueteuse 7,6 cm (3 po)

Diamètre maximal des matériaux pour la broyeuse 1,3 cm (0,5 po)

Dimension hors tout

Poids net 85,6 kg (188,7 lb)

Hauteur 125,5 cm (49,4 po)

Largeur 89 cm (35 po)

Longueur 89,2 cm (35,1 po)

Caractéristiques du moteur

Modèle YF182F-000

Cylindrée 338 cm³

Type 4-temps OHV

Type de démarrage Lanceur à rappel

Spécifications du carburant

Utilisez de l'essence sans plomb ordinaire avec un indice d'octane minimal de 87 qui contient 10 % d'éthanol maximum. N'UTILISEZ PAS E15 ou E85. NE REMPLISSEZ PAS TROP LE RÉSERVOIR D'HUILE.

Capacité du réservoir d'essence 6,2 l (1,6 gal)

Spécifications de l'huile

NE REMPLISSEZ PAS TROP LE RÉSERVOIR D'ESSENCE.

Type Consultez le tableau ci-dessous

Capacité 1100 ml (37,2 oz liq.)

Type d'huile du moteur recommandé								
	10W-30							
	5W-30			10W-40				
	5W-30 Entièrement synthétique							
°F	-20	0	20	40	60	80	100	120
°C	-28,9	-17,8	-6,7	4,4	15,6	26,7	37,8	48,9
Température ambiante								

AVIS

Les conditions météorologiques affectent l'huile de moteur et les performances du moteur. Changez le type d'huile de moteur utilisée selon les conditions météorologiques pour répondre aux besoins du moteur.

Spécifications de la bougie d'étincelle

Type OEM F6RTC

Type de rechange NGK BPR6ES or equivalent

Écart 0,7 - 0,8 mm (0,028-0,031 po)

Spécifications du distributeur

Dégagement d'admission 0,13 - 0,17 mm (0,005 - 0,007 po)

Dégagement d'échappement 0,18 - 0,22 mm (0,007 - 0,009 po)

AVIS

Un bulletin technique concernant la procédure de réglage de la soupape est disponible à www.championpowerequipment.com

Message important concernant la température

Votre produit est conçu avec des caractéristiques nominales pour un fonctionnement continu à une température pouvant atteindre jusqu'à 40 °C (104 °F). Si nécessaire, votre produit peut être utilisé à des températures comprises entre -15 °C (5 °F) et 50 °C (122 °F) pendant de courtes périodes. Si le produit a été exposé à des températures hors de cette plage pendant la période de rangement, vous devrez attendre que la température se retrouve dans cette plage avant de l'utiliser. En toutes circonstances, le produit doit toujours être utilisé à l'extérieur, dans un endroit bien aéré, loin des portes, fenêtres et bouches d'aération.

DÉPANNAGE

Problème	Cause	Solution
Le moteur ne démarre pas.	Pas de carburant.	Ajoutez du carburant.
	Bougie défectueuse.	Remplacez la bougie.
	Déchiqueteuse-broyeuse est chargée au démarrage	Déchargez déchiqueteuse-broyeuse
Le moteur ne démarre pas ou le moteur démarre, mais tourne difficilement.	Faible niveau d'huile.	Remplissez le carter au niveau approprié.
		Déposez la déchiqueteuse-broyeuse sur une surface plane et à niveau.
	Étrangleur en mauvaise position.	Ajustez l'étrangleur.
	Papillon des gaz en mauvaise position.	Ajustez les papillon des gaz.
Le moteur s'arrête pendant le fonctionnement.	Fil de bougie lâche.	Raccordez fermement le câble sur la bougie.
	Panne d'essence.	Remplissez le réservoir d'essence.
Le moteur ne livre pas assez de puissance ou surchauffe.	Faible niveau d'huile.	Remplissez le carter au niveau approprié. Déposez la déchiqueteuse-broyeuse sur une surface plane et à niveau.
	Ventilation insuffisante.	Cherchez une restriction d'air. Déplacez vers un endroit bien aéré.
Aucun matériau n'est éjecté	Boîtier du fléau d'ébranchage obstrué	Fermer le moteur sur-le-champ, débrancher la bougie, démonter le boîtier du fléau d'ébranchage pour dégager l'obstruction.
	Chute du déflecteur obstruée	Fermer le moteur sur-le-champ, débrancher la bougie, démonter la chute du déflecteur pour dégager l'obstruction.
	Sac de récupération plein	Fermer le moteur, débrancher la bougie et vider le sac de récupération
Vitesse d'éjection ralentie ou changement des matériaux rejetés	Faible puissance du moteur	Augmenter le papillon des gaz
	Lames de la déchiqueteuse, lame de la broyeuse et lames du fléau d'ébranchage émoussées	Fermer le moteur, débrancher la bougie, démonter le boîtier du fléau d'ébranchage et vérifier toutes les lames. Aiguiser au besoin.
Vibration excessive ou bruit inhabituel lorsque le moteur tourne ou que les matériaux sont traités	Puissance du moteur trop élevée	Diminuer le papillon des gaz
	Objets étrangers dans les chutes ou le fléau d'ébranchage	Fermer le moteur sur-le-champ, débrancher la bougie, inspecter toutes les chutes et démonter le fléau d'ébranchage pour inspecter les objets étrangers.
	Turbine surchargée de matériaux	Laisser la turbine traiter les matériaux présents avant d'en ajouter davantage
	Matériau trop sec ou épais pour les lames	Retirer les matériaux sur-le-champ

Pour plus de soutien technique :

l'équipe de soutien technique

Numéro sans frais : 1 877 338-0999

support@championpowerequipment.com

GARANTIE*

CHAMPION POWER EQUIPMENT

GARANTIE LIMITÉE DE DEUX (2) ANS

Conditions de la garantie

Pour enregistrer votre produit pour bénéficier de la garantie et du service téléphonique d'assistance technique à vie GRATUIT, veuillez visiter :

<https://www.championpowerequipment.com/register>

Pour terminer l'enregistrement, vous devez inclure une copie du reçu de caisse comme preuve d'achat. Une preuve d'achat est requise pour bénéficier du service de garantie. Veuillez enregistrer votre produit dans les dix (10) jours suivant son achat.

Garantie de réparation et de remplacement

CPE garantit à l'acheteur original que les composants mécaniques et électriques seront exempts de défauts de matériau et de fabrication pour une période d'un an (pièces et main-d'œuvre) à partir de la date d'achat initiale et de 90 jours (pièces et main-d'œuvre) pour un usage commercial et industriel. Les frais de transport du produit pour réparation ou remplacement en vertu de cette garantie sont de la seule responsabilité de l'acheteur. Cette garantie n'est valable que pour l'acheteur initial et n'est pas transférable.

Ne pas rapporter le produit sur le lieu d'achat

Communiquez avec le soutien technique et CPE diagnostiquera tout problème par téléphone ou par courriel. Si le problème ne peut être résolu de cette manière, CPE autorisera, à sa discrétion, l'évaluation, la réparation ou le remplacement de la pièce ou du composant défectueux dans un centre de services CPE. CPE vous fournira un numéro de cas dans le cadre du service de garantie. Veuillez le conserver pour référence ultérieure. Les réparations ou remplacements effectués sans autorisation préalable, ou dans un établissement de réparations non autorisé, ne sont pas couverts par cette garantie.

Exclusions de la garantie

Cette garantie ne couvrira pas les réparations et équipements suivants :

Usure normale

Les produits contenant des composants mécaniques ou électriques doivent faire l'objet d'un entretien périodique pour bien fonctionner. Cette garantie ne couvre pas les réparations quand l'usure normale a épuisé la durée de vie utile d'une pièce ou de l'équipement complet.

Installation, utilisation et entretien

Cette garantie ne s'appliquera pas aux pièces et/ou à la main-d'œuvre s'il appert que le produit a été mal utilisé, a manqué d'entretien, a fait l'objet d'un accident, ou encore s'il a été malmené, chargé au-delà des limites du produit, modifié, mal installé ou mal connecté à un composant électrique. L'entretien normal n'est pas couvert par cette garantie. Il n'est pas nécessaire qu'il soit effectué à un établissement ou par une personne autorisée par CPE.

Autres exclusions

Cette garantie exclut :

- les défauts apparents portant notamment sur la peinture et les décalques, etc.,
- les articles d'usure tels que les éléments filtrants, joints toriques, etc.,
- les défauts dus à des catastrophes naturelles et autres événements majeurs au-delà du contrôle du fabricant,
- les problèmes causés par des pièces autres que celles de Champion Power Equipment.

Le cas échéant, cette garantie ne s'applique pas aux produits utilisés comme source électrique de base pour remplacer les services publics.

Limites de la garantie implicite et des dommages indirects

Champion Power Equipment décline toute obligation en matière de réclamations concernant le temps perdu, l'utilisation de ce produit, le fret ou toute autre réclamation secondaire ou indirecte découlant de l'utilisation de ce produit par quiconque. CETTE GARANTIE ET LES GARANTIES CI-JOINTES DES SYSTÈMES ANTIPOLLUTION DE L'EPA DES ÉTATS-UNIS ET/OU CARB (SI APPLICABLES) REMPLACENT TOUTES LES AUTRES GARANTIES, EXPRESSE OU IMPLICITE, Y COMPRIS LES GARANTIES DE QUALITÉ MARCHANDE OU D'ADÉQUATION À UN USAGE PARTICULIER.

Les produits fournis en remplacement seront soumis à la garantie du produit original. La durée de la garantie du produit échangé sera calculée en fonction de la date d'achat du produit original.

Cette garantie vous donne certains droits, lesquels peuvent varier d'un état ou d'une province à l'autre. Il se peut que vous ayez des droits autres que ceux qui sont énoncés dans la garantie, selon votre état ou votre province.

Coordonnées

Adresse

Champion Power Equipment, Inc.
12039 Smith Ave.
Santa Fe Springs, CA 90670 É.-U.
www.championpowerequipment.com

Service à la clientèle

Ligne sans frais : 1 877 338-0999
info@championpowerequipment.com
N° télécopieur : 1 562 236-9429

Service technique

Ligne sans frais : 1 877 338-0999
tech@championpowerequipment.com

*Sauf indication contraire dans une des garanties de système antipollution suivantes (si applicable) pour les systèmes antipollution : U.S. Environment Protection Agency (EPA) et/ou California Air Resources Board (CARB).

GARANTIE DU SYSTÈME ANTIPOLLUTION DE CHAMPION POWER EQUIPMENT, INC. (CPE) ET DE L'AGENCE DE PROTECTION ENVIRONNEMENTALE DES ÉTATS-UNIS (E.P.A. DES É.-U.)

Votre moteur Champion Power Equipment (CPE) répond aux normes d'émissions américaines de l'EPA des É.-U.

VOS DROITS ET OBLIGATIONS CONCERNANT LA GARANTIE :

L'EPA américaine et CPE sont heureux d'expliquer la garantie des systèmes fédéraux de contrôle des émissions de votre petit moteur de véhicule hors route 2022 et de l'équipement motorisé. Les nouveaux moteurs et les équipements doivent être conçus, fabriqués et équipés de petits moteurs répondants aux règlements de petits moteurs hors route de l'EPA au moment de la vente. CPE garantit le système antipollution du moteur de votre petit véhicule hors route pour la période décrite ci-dessous, pourvu que le moteur du petit véhicule hors route n'ait pas été utilisé de manière abusive, négligé, modifié sans approbation ou mal entretenu.

Votre système antipollution doit comprendre des pièces comme un carburateur, un système d'injection, un système d'allumage, un pot catalytique et une canalisation de carburant. Il doit aussi être équipé de tuyaux, courroies, connecteurs et autres ensembles reliés aux émissions. Si un défaut sous garantie survient, CPE réparera le moteur de votre petit véhicule hors route sans frais, y compris le diagnostic, les pièces et la main-d'œuvre.

COUVERTURE DE LA GARANTIE DU SYSTÈME ANTIPOLLUTION DU FABRICANT :

Le système antipollution est garanti pendant deux (2) ans et sous réserve des clauses indiquées ci-dessous. Si, pendant la période de couverture de la garantie, une pièce de votre moteur présente un défaut de matériaux ou de main-d'œuvre, CPE réparera ou remplacera cette pièce.

RESPONSABILITÉS DU PROPRIÉTAIRE CONCERNANT LA GARANTIE :

Comme propriétaire d'un petit véhicule hors route, vous êtes responsable d'effectuer l'entretien exigé comme indiqué dans votre manuel du propriétaire. CPE vous recommande de conserver tous vos reçus d'entretien de votre petit véhicule hors route, mais CPE ne peut pas refuser unilatéralement la réparation sous garantie à cause de l'absence de reçus ou parce que vous n'avez respecté les entretiens planifiés.

Comme propriétaire d'un petit véhicule hors route, vous devez toutefois être informé que CPE peut refuser de réparer ou remplacer une pièce de votre petit véhicule hors route couverte par la garantie si votre petit véhicule hors route ou une pièce s'avère défectueux à cause d'une utilisation abusive, a été négligée, mal entretenue ou modifiée sans autorisation.

Vous êtes responsable d'apporter votre petit véhicule hors route à un centre de réparations autorisé de CPE ou un autre centre de réparations comme décrit sous la clause (3), article (f) ci-dessous, un détaillant CPE ou CPE situé à Santa Fe Springs en Californie dès que le problème survient. Les réparations au titre de la garantie doivent être faites dans un délai raisonnable sans toutefois dépasser 30 jours.

Pour toutes questions concernant vos droits et responsabilités de votre garantie, communiquez avec :

Champion Power Equipment, Inc.
Service à la clientèle
12039 Smith Ave.
Santa Fe Springs, CA 90670
1 877 338-0999
tech@championpowerequipment.com

GARANTIE DU SYSTÈME ANTIPOLLUTION

Voici les clauses précises concernant la couverture de garantie de votre système antipollution :

- 1. CHAMP D'APPLICATION :** Cette garantie s'applique aux moteurs de petits véhicules hors route de 1997 ou plus récents. La période de garantie du système antipollution commence à la date de livraison du nouveau moteur ou équipement au premier acheteur/utilisateur final et la couverture doit être de 24 mois consécutifs par la suite.
- 2. COUVERTURE GÉNÉRALE DU SYSTÈME ANTIPOLLUTION**

CPE garanti au premier acheteur/utilisateur final du nouveau moteur ou équipement et à tous les acheteurs subséquents que le moteur du petit véhicule hors route est :

 - 2a. Conçu, fabriqué et équipé conformément aux normes d'émissions de l'EPA américaine pour les moteurs à allumage par étincelles de et moins de 19 kW.
 - 2b. Libre de tout défaut de matériaux et de fabrication qui fait en sorte que la défektivité d'une pièce sous garantie soit identique à tous égards importants à la pièce, tel que décrit dans la demande de certification du fabricant du moteur pour une période de deux ans.
- 3. LA GARANTIE DES PIÈCES DU SYSTÈME ANTIPOLLUTION SERA INTERPRÉTÉE COMME SUIT :**
 - 3a. Toute pièce garantie dont le remplacement n'est pas prévu dans le manuel du propriétaire doit être garantie pour la période de garantie du système antipollution. Si une telle pièce s'avère défectueuse pendant la période de garantie du système antipollution, CPE réparera ou remplacera la pièce comme indiqué au sous-paragraphe « d » ci-dessous. Toute pièce réparée ou remplacée au titre de la garantie du système antipollution sera garantie pour le reste de la période de couverture du système antipollution.
 - 3b. Toute pièce reliée au système antipollution n'étant soumise qu'à une inspection périodique comme décrite dans le manuel du propriétaire doit être garantie pour la période de garantie du système antipollution. Une déclaration dans de telles instructions écrites à l'effet de réparer ou remplacer si nécessaire, ne doit pas abrégé la période de garantie du système antipollution. Toute pièce réparée ou remplacée au titre de la garantie du système antipollution sera garantie pour le reste de la période de couverture du système antipollution.
 - 3c. Toute pièce garantie, reliée au système antipollution, à être remplacée conformément à l'entretien planifié au manuel du propriétaire doit être garantie pour la période précédant le premier point de remplacement planifié pour cette pièce. Si la pièce est défectueuse avant le premier remplacement planifié, cette pièce sera réparée ou remplacée par CPE conformément au sous-paragraphe « d » ci-dessous. Toutes pièces reliées au système antipollution seront réparées ou remplacées au titre de la garantie de CPE et seront garanties pour le reste de la période de garantie du système antipollution avant le premier point de remplacement planifié de cette pièce reliée au système antipollution.
 - 3d. La réparation ou le remplacement d'une pièce du système antipollution effectué au titre de la garantie du système antipollution par un atelier de réparations agréé de CPE sera sans frais.
 - 3e. Le propriétaire ne doit pas être facturé pour la main-d'œuvre du diagnostic déterminant que la pièce couverte par la garantie du système antipollution est défectueuse pourvu qu'un tel diagnostic soit effectué par un atelier de réparations autorisé de CPE.
 - 3f. CPE doit payer les réparations couvertes par la garantie sur les émissions dans les centres de réparations non autorisés dans les circonstances suivantes :
 - i. Le service est requis dans un centre de population avec une population de plus de 100 000 habitants selon les États-Unis. Recensement de 2000 sans centre de réparations autorisé par CPE ET
 - ii. Le service doit être rendu dans un centre de réparations autorisé par CPE situé à plus de 160 km (100 mi). La limite de distance de 160 km (100 mi) ne s'applique pas pour les états suivants : Alaska, Arizona, Colorado, Hawaii, Idaho, Montana, Nebraska, Nevada, New Mexico, Oregon, Texas, Utah et Wyoming.

- 3g. CPE sera responsable des dommages causés à d'autres composants du moteur d'origine ou des modifications approuvées causées directement par une défectuosité sous garantie d'une pièce liée au système antipollution couverte par la garantie du système antipollution.
- 3h. Tout au long de la période de garantie du système antipollution, CPE doit conserver une quantité suffisante de pièces relatives au système antipollution garanties pour répondre à la demande prévue de telles pièces reliées au système antipollution.
- 3i. Toutes les pièces de rechange du système antipollution autorisées et approuvées par CPE doivent être utilisées et fournies pour effectuer tous les entretiens ou réparations du système antipollution, et ce, sans frais. Une telle utilisation ne doit pas diminuer l'obligation de garantie de CPE.
- 3j. Des pièces ajoutées, modifiées ou non approuvées ne doivent pas être utilisées pour modifier ou réparer un moteur CPE. Une telle utilisation annulera la garantie du système antipollution et sera un motif suffisant pour rejeter une réclamation au titre de la garantie du système antipollution. CPE n'est pas responsable en vertu des présentes pour les défaillances des pièces garanties d'un moteur CPE causées par l'utilisation d'une telle pièce complémentaire ou modifiée non approuvée.

LES PIÈCES DU SYSTÈME ANTIPOLLUTION INCLUSES SONT : (en utilisant les parties de la liste applicables au moteur)

Systèmes couverts par la présente garantie	Description des pièces
Système de dosage de carburant	Régulateur de pression de carburant, carburateur et pièces internes
Système d'admission d'air	Filtre à air, tubulure d'admission
Système d'allumage	Bougie et pièces, système d'allumage électromagnétique
Système d'échappement	Tubulure d'échappement, pot catalytique
Pièces diverses	Tuyaux, pièces, joints d'étanchéité, joints statiques et colliers associés aux systèmes énumérés.
Émissions de vapeurs de carburant	Réservoir de carburant, bouchon du réservoir de carburant, pièces de canalisation de carburant (pour carburant liquide et les vapeurs de carburant), colliers, soupapes de sécurité, soupapes de commande, électrovalves de commande, commandes électroniques, diaphragmes de soupape à dépression, câbles de contrôle, fourchettes, soupapes de purge, joints, tuyaux à vapeur, séparateur de liquide/vapeur, réservoir à charbon actif, supports de montage du réservoir, connecteur d'orifice de purge du carburateur

POUR OBTENIR UNE RÉPARATION AU TITRE DE LA GARANTIE :

Vous devez apporter votre moteur CPE ou le produit sur lequel il est installé avec la carte d'enregistrement de garantie ou une autre preuve de la date d'achat originale, à vos frais, chez un concessionnaire Champion Power Equipment autorisé à vendre et réparer un produit CPE pendant ses heures ouvrables. Les centres de réparations définis à la clause (3) article (f) doivent être approuvés par CPE avant d'effectuer la réparation. Les réclamations de réparation ou d'ajustement s'avérant être uniquement causées par un défaut de matériaux ou de main-d'œuvre ne seront pas refusées même si l'entretien n'a pas été fait ou s'il n'a pas été utilisé correctement.

Pour toutes questions concernant vos droits et responsabilités de votre garantie ou pour obtenir une réparation au titre de la garantie, veuillez écrire ou appeler le service à la clientèle de Champion Power Equipment, Inc.

Champion Power Equipment, Inc.
 12039 Smith Ave.
 Santa Fe Springs, CA 90670
 1-877-338-0999
 Aux soins de : Service à la clientèle
 tech@championpowerequipment.com