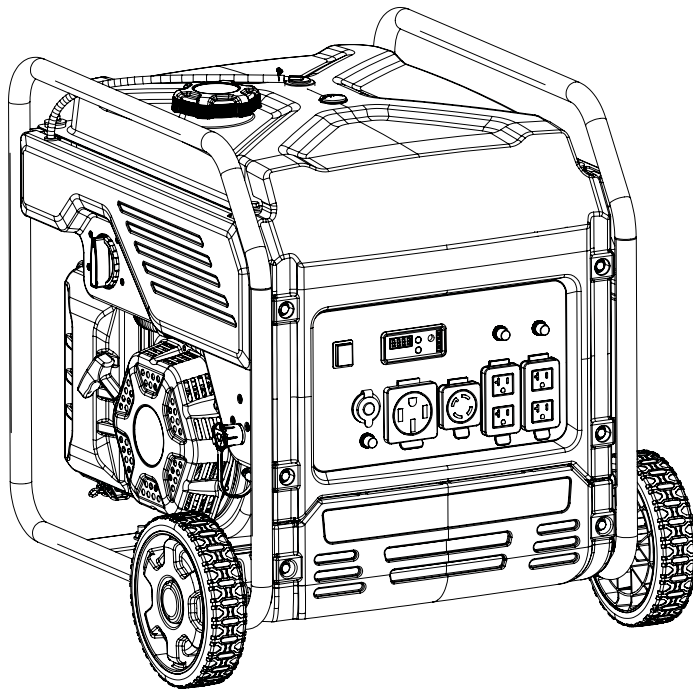


Champion Power Equipment, Inc., Santa Fe Springs, CA EE.UU.

**MODELO #201176**



## **INFORMACIÓN DE PARTES**

**GENERADOR INVERSOR DE TRIPLE COMBUSTIBLE CON  
ENCENDIDO ELÉCTRICO DE 9000W**

**RANGO DE NÚMERO DE SERIE: TODOS**



Para pedir piezas de reemplazo por favor visite:  
**[shop.championpowerequipment.com](http://shop.championpowerequipment.com)**  
o llame al **1-877-338-0999**.

## **TABLA DE CONTENIDO**

<b>Diagrama de partes del generador inversor .....</b>	<b>3</b>
<b>Lista de partes del generador inversor .....</b>	<b>4</b>
<b>Diagrama de partes del motor .....</b>	<b>6</b>
<b>Lista de partes del motor .....</b>	<b>7</b>
<b>Diagrama de partes de la culata .....</b>	<b>9</b>
<b>Lista de partes de la culata .....</b>	<b>10</b>
<b>Diagrama de partes del carburador .....</b>	<b>11</b>
<b>Lista de partes del carburador .....</b>	<b>12</b>
<b>Diagrama de partes del tanque de combustible .....</b>	<b>13</b>
<b>Lista de partes del tanque de combustible .....</b>	<b>14</b>
<b>Diagrama de partes del tablero de control .....</b>	<b>15</b>
<b>Lista de partes del tablero de control .....</b>	<b>16</b>
<b>Diagrama de partes del ensamblaje de marco .....</b>	<b>17</b>
<b>Lista de partes del ensamblaje de marco .....</b>	<b>18</b>
<b>Diagrama de cableado .....</b>	<b>19</b>

# DIAGRAMA DE PARTES DEL GENERADOR INVERSOR

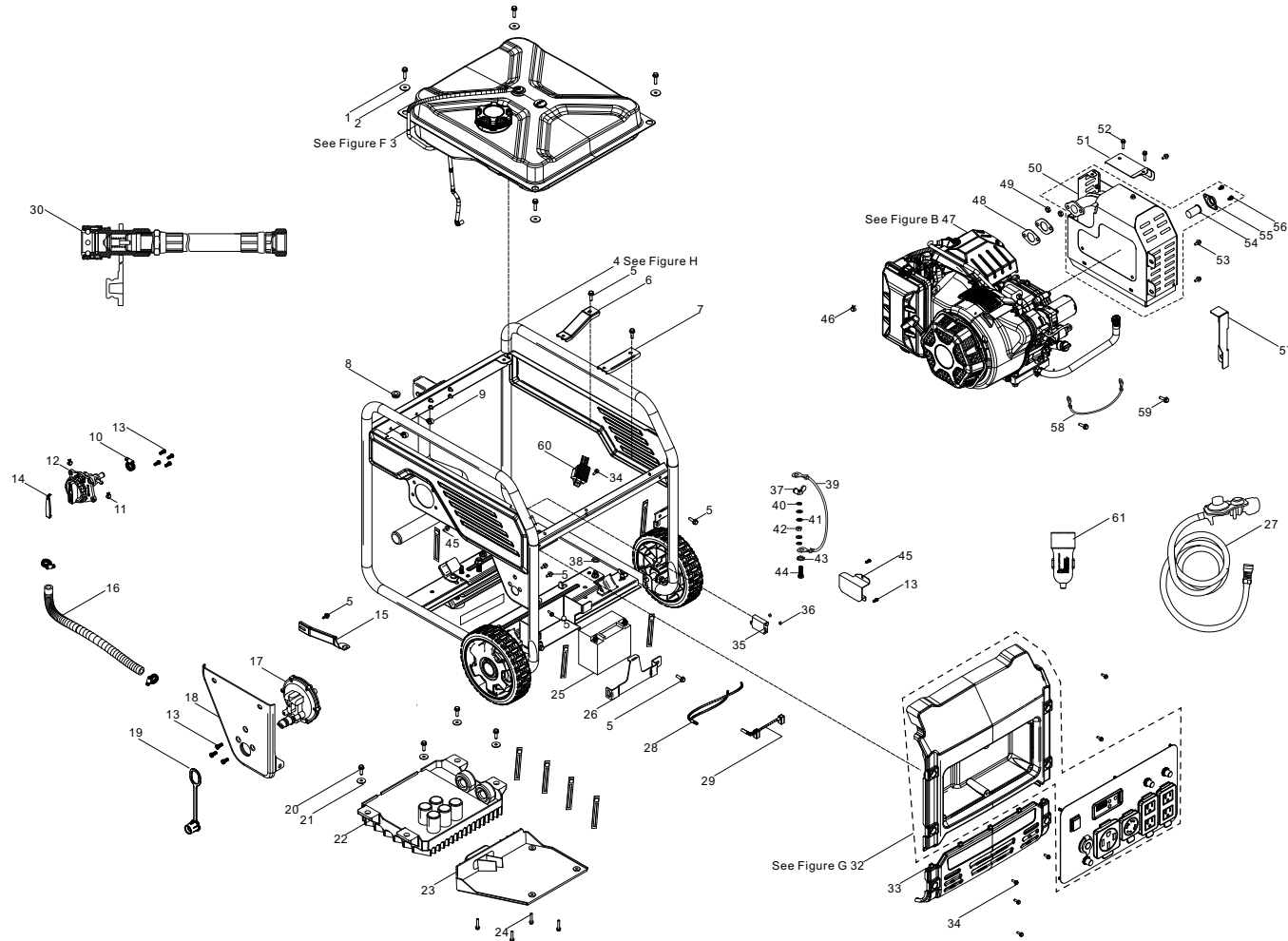


Figure A

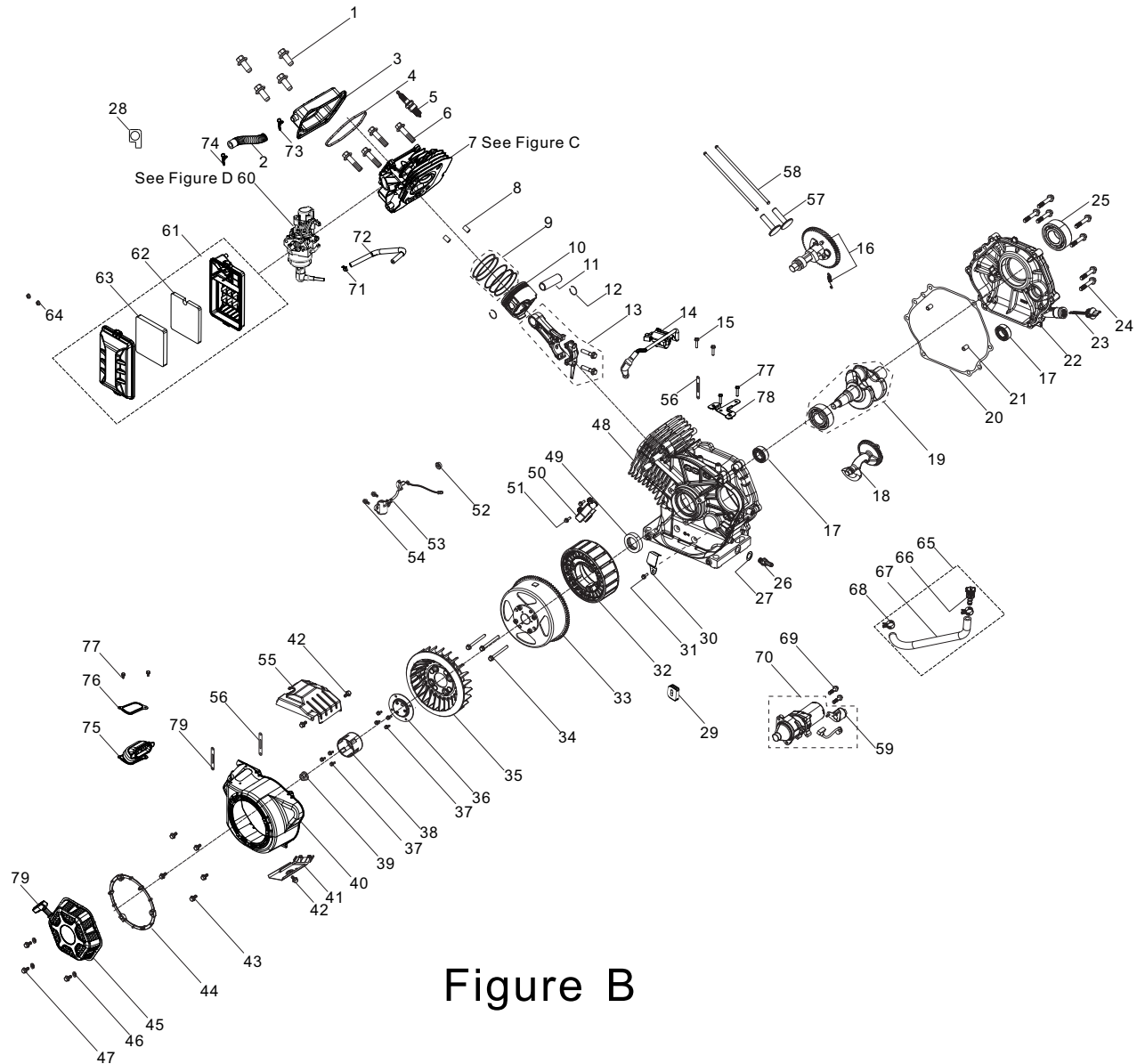
## LISTA DE PARTES DEL GENERADOR INVERSOR

#	Número de parte	Descripción	Ctd.
1	90007-000024	Perno de brida hexagonal, M6 x 25, zinc negro	4
2	90408-000008	Arandela plana, 6.2 x 25 x 2, negro zinc	4
3	96003-Y16620-0025	Conjunto de tanque de combustible, ver la figura F	1
4	96003-Y51100-0023	Conjunto de bastidor, ver la figura H	1
5	90001-000019	Perno de brida hexagonal, M6 x 12, zinc negro	9
6	30081-000001	Soporte de montaje 1, inversor	1
7	30081-000002	Soporte de montaje 2, inversor	1
8	90698-000001	Anillo protector de goma	1
9	90684-000005	Clip, Ø8	2
10	90748-000002	Abrazadera, Ø10 x 16	3
11	90685-000010	Abrazadera, Ø9 x 0,8 x 8	2
12	16750-000020	Conjunto de la válvula de combustible	1
13	90103-000012	Tornillo de cabeza plana con ranura en cruz M5 x 12, negro zinc	9
14	82007-000005	Cubiertas decorativas, PMS 109C	1
15	17003-000004	Soporte del filtro de aire	1
16	90729-000015	Tubo de ventilación, Ø10 x Ø16.8 x 330	1
17	77100-000010	Regulador LPG/NG, auxiliar	1
18	51136-000002	Placa de montaje, regulador GLP/GN	1
19	90722-000019	Enchufe 1, entrada GLP/GN	1
20	90001-000026	Perno de brida hexagonal, M6 x 25, blanco zinc	4
21	90408-000018	Arandela plana, negro zinc, Ø22 x Ø6.3 x 2, blanco zinc	4
22	30043-000026	Inversor, 6.8/7.5kW 120V/240V 60Hz	1
23	19313-000002	Guía de aire, inversor	1
24	90254-000002	Conjunto de pernos y arandela, M4 x 16, blanco zinc	4

#	Número de parte	Descripción	Ctd.
25	31110-000006	Batería, 12V/14Ah, 150 x 85 x 130	1
26	31142-000003	Abrazadera, batería	1
27	77300-000006	Manguera LPG con regulador	1
28	31114-000013	Mazo de cables CC, motor	1
29	31112-000014	Mazo de cables CC, batería	1
30	90729-000016	Manguera de GN con adaptador, Ø18.5 x Ø12.5 x 7600	1
31	90684-000001	Clip, 130 mm	7
32	35610-000135	Conjunto del panel de control, ver la figura G	1
33	82007-000002	Placa decorativa, panel	1
34	90001-000023	Perno de brida hexagonal, M6 x 16, zinc negro	7
35	35720-000002	Alarma de CO	1
36	90305-000001	Tuerca de brida hexagonal, M4, zinc negro	2
37	90312-000001	Tuerca de mariposa, M6, negro zinc	1
38	90415-000003	Arandela de bloqueo, dentada, blanco zinc	1
39	30009-000002	Cable de tierra	1
40	90403-000003	Arandela de resorte, negro zinc	2
41	90408-000006	Arandela plana, negro zinc	3
42	90303-000003	Tuerca, M6, negro zinc	1
43	90415-000002	Arandela de seguridad, dentada, negro zinc	1
44	90001-000027	Perno de brida hexagonal, M6 x 25, zinc negro	1
45	76021-000001	Placa protectora, sensor de CO	1
46	90685-000007	Abrazadera, Ø9.5 x 0.8 x 8	1
47	96100-420DTVIO-01	Motor, ver la figura B	1
48	18001-000004	Junta, salida de escape	2
49	90303-000006	Tuerca, M8, negro zinc	2
50	18100-000042	Conjunto del silenciador	1
51	18013-000003	Placa de soporte, silenciador	1

#	Número de parte	Descripción	Ctd.
52	90022-000001	Perno de brida hexagonal, M6 x 12, zinc negro	3
53	90001-000041	Perno de brida hexagonal, M8 x 16, zinc negro	2
54	18250-000002	Supresor de chispas	1
55	18213-000002	Placa de presión, supresor de chispas	1
56	90005-000002	Perno de brida hexagonal, M5 x 10, zinc blanco	2
57	76021-000002	Placa protectora, silenciador	1
58	30009-000018	Cable de tierra	1
59	90001-000018	Perno de brida hexagonal, M6 x 12, zinc blanco	2
60	30060-000003	Regulador de voltaje (AVR)	1
61	35613-000001	Adaptador USB 12 VCC	1

## DIAGRAMA DE PARTES DEL MOTOR



## LISTA DE PARTES DEL MOTOR

#	Número de parte	Descripción	Ctd.
1	90001-000020	Perno de brida hexagonal, M6 x 14, zinc blanco	4
2	17004-000027	Tubo de ventilación, Ø11.5 x Ø17 x 90	1
3	12410-000002	Subconjunto de la cubierta de la culata, octagonal, blanco zinc	1
4	12004-000006	Junta de la cubierta de la culata	1
5	30010-000006	Bujía, F7RTJC	1
6	12003-000004	Perno del cabezal del cilindro, M10 x 80, zinc blanco	4
7	96003-Z12140-0037	Conjunto de la culata	1
8	90502-000008	Clavija, Ø12 x 20	2
9	13200-000005	Conjunto de anillos del pistón	1
10	13111-000003	Pistón	1
11	13121-000004	Clavija del pistón, Ø20 x Ø14,75 x 62	1
12	13122-000002	Clip, clavija del pistón	2
13	13010-000004	Biela	1
14	30400-000035	Bobina de encendido	1
15	90001-000024	Perno de brida hexagonal, M6 x 20, zinc blanco	2
16	14200-000007	Conjunto del árbol de levas	1
17	90548-000001	Cojinete, 6202	2
18	13400-000001	Conjunto del eje, equilibrio	1
19	13300-000035	Conjunto del cigüeñal	1
20	11001-000004	Junta del cárter	1
21	90502-000002	Pasador, Ø8 x 12	2
22	11411-000025	Conjunto de la cubierta del cárter	1
23	15010-000007	Subconjunto de la varilla de medición del aceite	1
24	90001-000050	Perno de brida hexagonal, M8 x 40, blanco zinc	7
25	90547-000009	Cojinete, 6207	1

#	Número de parte	Descripción	Ctd.
26	90689-000001	Conector, manguera de drenaje del aceite	1
27	90412-000003	Arandela plana, Ø12 x Ø21 x 2	1
28	90804-000001	Bloqueo de parada	1
29	28101-000003	Tapón de goma	1
30	30002-000003	Abrazadera del cableado, magneto	1
31	90001-000001	Perno de brida hexagonal, M5 x 10, zinc blanco	1
32	30120-000029	Componente del estator, Ø179 x 53	1
33	30110-000008	Componente del rotor, Ø179 x 53	1
34	90007-000020	Perno de brida hexagonal, M6 x 65, zinc blanco	3
35	19352-000015	Ventilador de enfriamiento, motor	1
36	28020-000001	Base de la polea del arranque	1
37	90001-000018	Perno de brida hexagonal, M6 x 12, zinc blanco	7
38	28002-000014	Polea del arranque, blanco zinc	1
39	13501-000002	Tuerca del volante, M16 x 1.5, blanco zinc	1
40	28110-000035	Corona	1
41	19304-000004	Cubierta del cuerpo del cilindro, blanco zinc	1
42	90001-000018	Perno de brida hexagonal, M6 x 12, zinc blanco	3
43	90001-000019	Perno de brida hexagonal, M6 x 12, zinc negro	5
44	28261-000003	Aro sujetador, cuerda	1
45	28200-000025	Conjunto de arranque retráctil	1
46	90408-000006	Arandela plana	3
47	90001-000025	Perno de brida hexagonal, M6 x 20, negro zinc	3
48	11310-000029	Subconjunto del cárter	1
49	90682-000006	Sello de aceite	1
50	30130-000008	Conjunto del gatillo	1

#	Número de parte	Descripción	Ctd.
51	90001-000007	Perno de brida hexagonal, M5 x 16, blanco zinc	2
52	90305-000014	Contratuerca de bloqueo de brida hexagonal, M10, blanco zinc	1
53	37060-000006	Sensor de aceite	1
54	90001-000022	Perno de brida hexagonal, M6 x 16, zinc blanco	2
55	19305-000004	Recubrimiento del cuerpo del cilindro 2	1
56	90684-000003	Clip, 100 mm	1
57	14081-000003	Leva de válvula	2
58	14070-000002	Varilla de la válvula	2
59	30500-000001	Relé de arranque	1
60	96003-Z16100-0034	Conjunto del carburador, ver la figura D	1
61	17100-000031	Filtro de aire	1
62	17151-000002	Elemento 1, filtro de aire	1
63	17151-000001	Elemento 2, filtro de aire	1
64	90305-000007	Tuerca de brida hexagonal, M6, blanco zinc	2
65	11011-000009	Conjunto de la manguera de drenaje de aceite	1
66	15031-000001	Tapón de aceite	1
67	11011-000008	Manguera de drenaje de aceite	1
68	90685-000015	Abrazadera	2
69	90001-000044	Perno de brida hexagonal, M8 x 25, zinc blanco	2
70	30300-000008	Conjunto del motor, arranque	1
71	90748-000002	Abrazadera 1	1
72	90729-000014	Tubo de ventilación, Ø9.5 x Ø16.8 x 200	1
73	90685-000016	Abrazadera, Ø17	1
74	90685-000014	Abrazadera, Ø16	1
75	28252-000001	Tubo de la guía de aire, inversor	1
76	16676-000001	Placa de montaje	1
77	90001-000003	Perno de brida hexagonal, M5 x 12, zinc blanco	4

#	Número de parte	Descripción	Ctd.
78	51124-000014	Soporte de montaje	1
79	28210-000004	Manillar del cordón de tracción	1



## DIAGRAMA DE PARTES DE LA CULATA

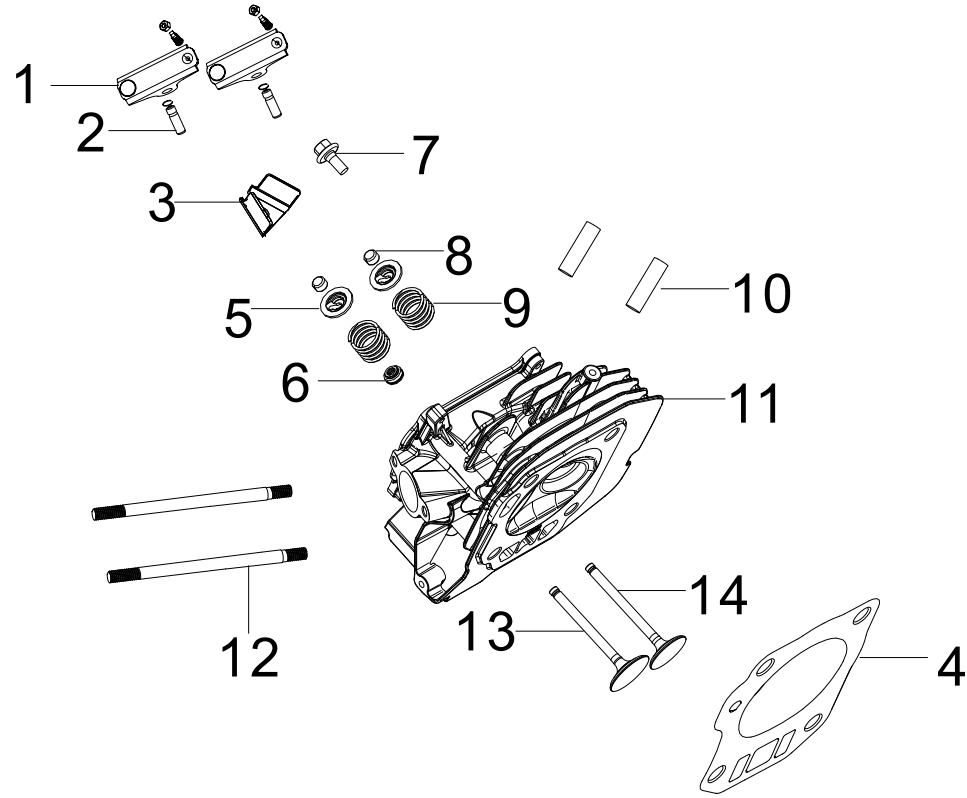


Figure C

## LISTA DE PARTES DE LA CULATA

#	Número de parte	Descripción	Ctd.
1	14310-000003	Subconjunto del balancín de la válvula	2
2	14318-000004	Subconjunto del eje del balancín de la válvula	2
3	12419-000002	Placa del pasador, cubierta de la culata	1
4	12131-000006	Junta de la culata	1
5	12107-000001	Retén de resorte de válvula	2
6	12101-000005	Guía del sello	1
7	90001-000019	Perno de brida hexagonal, M6 x 12, zinc negro	1
8	12104-000001	Tapón de ajuste de la válvula, Ø5,6 x Ø8,5 x 5,2	2
9	12103-000009	Resorte de válvula	2
10	90203-000001	Espárrago, M8 x 34, negro zinc	2
11	12140-000009	Subconjunto de la culata	1
12	90204-000011	Espárrago, M6/M8 x 110, negro zinc	2
13	12111-000002	Válvula de admisión	1
14	12121-000003	Válvula de escape	1

## DIAGRAMA DE PARTES DEL CARBURADOR

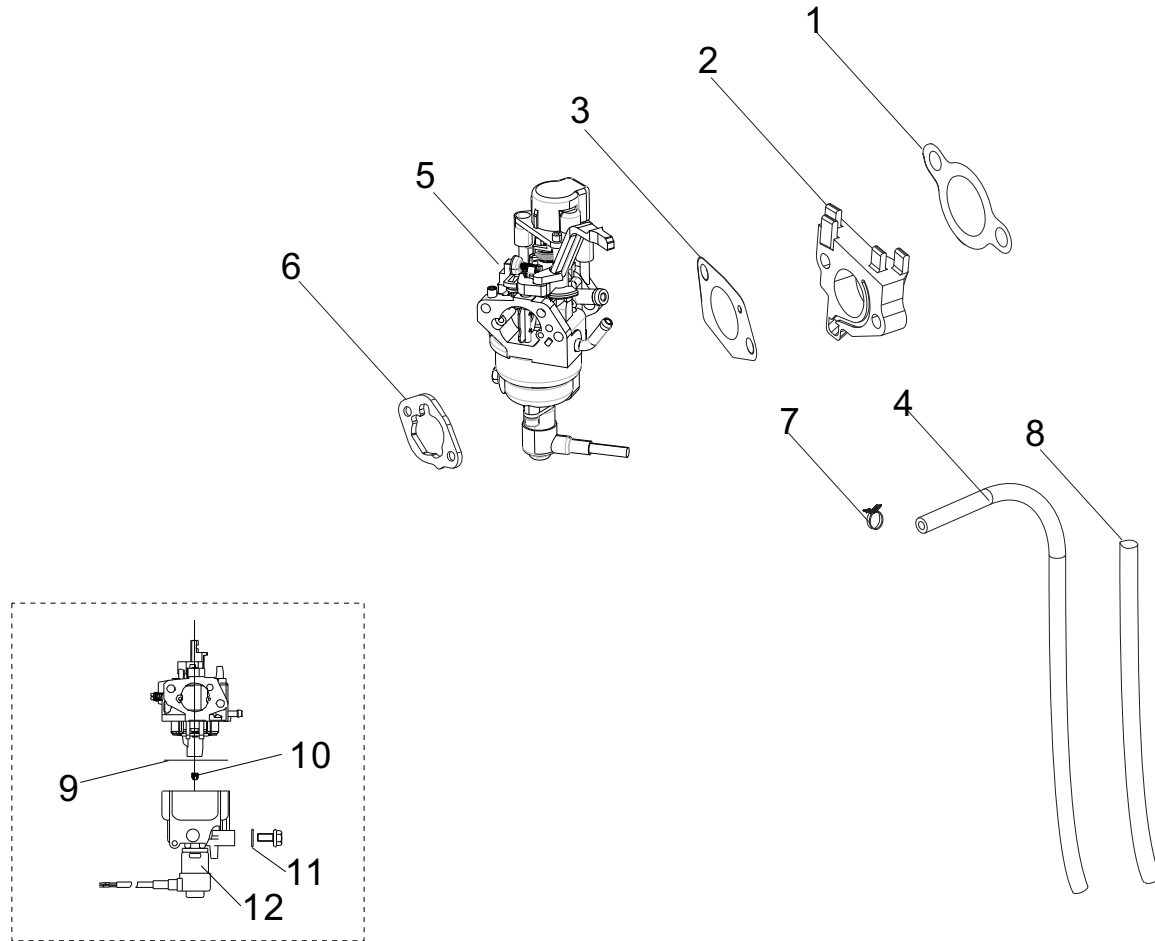
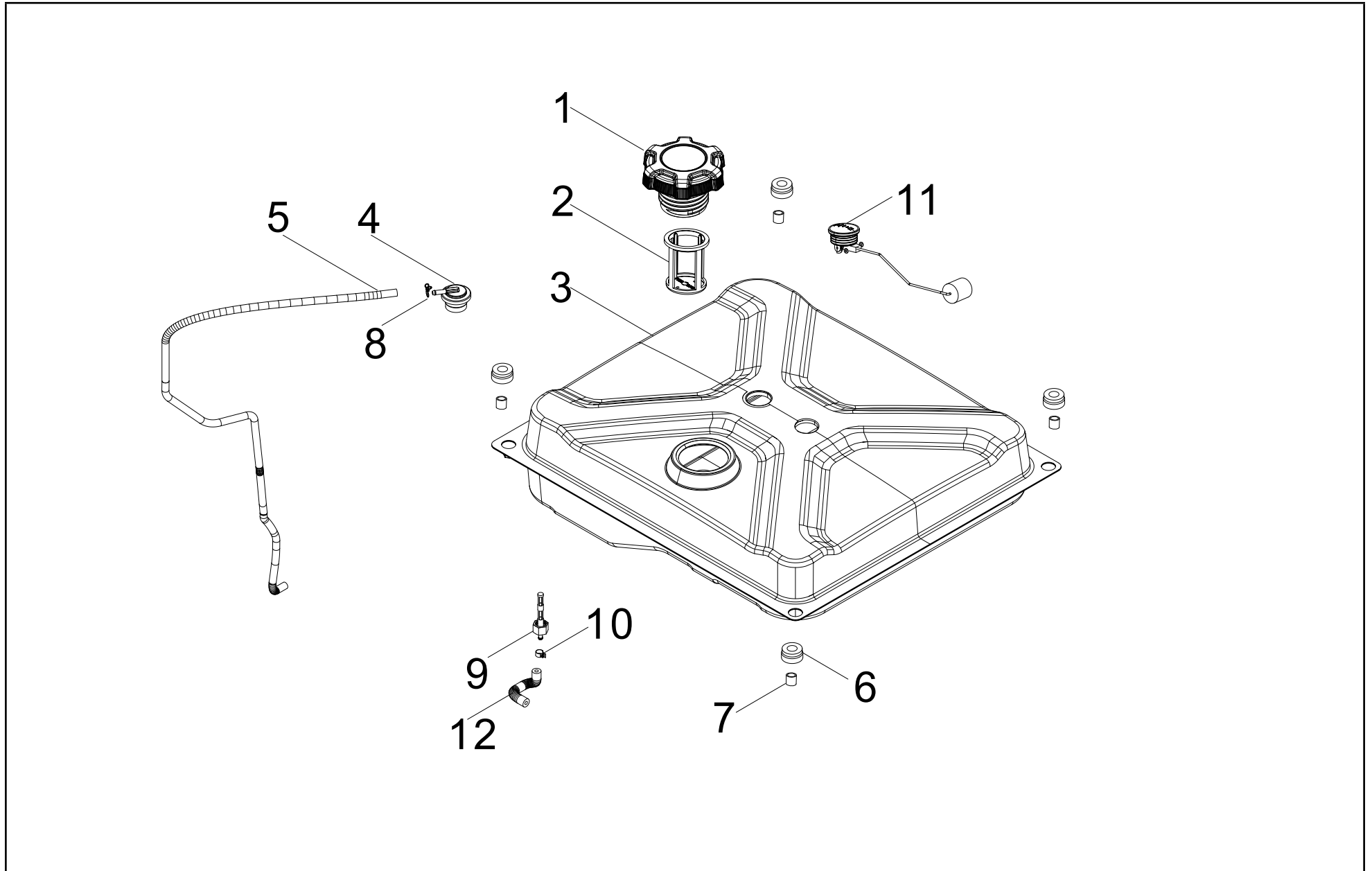


Figure D

## LISTA DE PARTES DEL CARBURADOR

#	Número de parte	Descripción	Ctd.
1	17002-000004	Junta de entrada	1
2	16003-000018	Placa aislante del carburador	1
3	16001-000003	Junta del carburador	1
4	90686-000048	Tubo de combustible, $\varnothing 4 \times \varnothing 10 \times 245$	1
5	16100-000067	Conjunto del carburador	1
6	17001-000010	Junta del filtro de aire	1
7	90685-000010	Abrazadera, $\varnothing 10,5 \times 0,8 \times 8$	1
8	30431-000024	Tubo de goma, $\varnothing 19.5 \times \varnothing 18 \times 165$	1
9	16112-000012	Anillo de sello flotante	1
10	16161-000073	Surtidor principal (H128 $\times$ 0.50), estándar	1
	16161-000059	Surtidor principal (H128 $\times$ 0.53), altitud 3000 pies-6000 pies	/
	16161-000074	Surtidor principal (H128 $\times$ 0.56), altitud 6000 pies-8000 pies	/
11	90681-000013	Anillo del sello	1
12	16108-000007	Válvula solenoide	1

## DIAGRAMA DE PARTES DEL TANQUE DE COMBUSTIBLE



**LISTA DE PARTES DEL TANQUE DE COMBUSTIBLE**

#	Número de parte	Descripción	Ctd.
1	16730-000010	Tapa del tanque de combustible	1
2	16652-000009	Filtro de combustible	1
3	16620-000020	Tanque de combustible, 16.4L	1
4	15150-000003	Válvula unidireccional	1
5	16804-000025	Tubo de aireación, Ø4,5 x Ø8,5 x 860	1
6	16601-000001	Tubo de goma del tanque de combustible	4
7	90683-000001	Buje	4
8	90740-000005	Abrazadera, Ø9	1
9	16680-000005	Conjunto de la válvula de combustible	1
10	90685-000002	Abrazadera, Ø9 x Ø0.8 x 8	1
11	37200-000019	Medidor de combustible	1
12	90686-000050	Tubo de combustible, carburador, Ø4 x Ø10 x 110	1
13	30431-000008	Tubo de goma, Ø9.5 x Ø11 x 80	1

## DIAGRAMA DE PARTES DEL TABLERO DE CONTROL

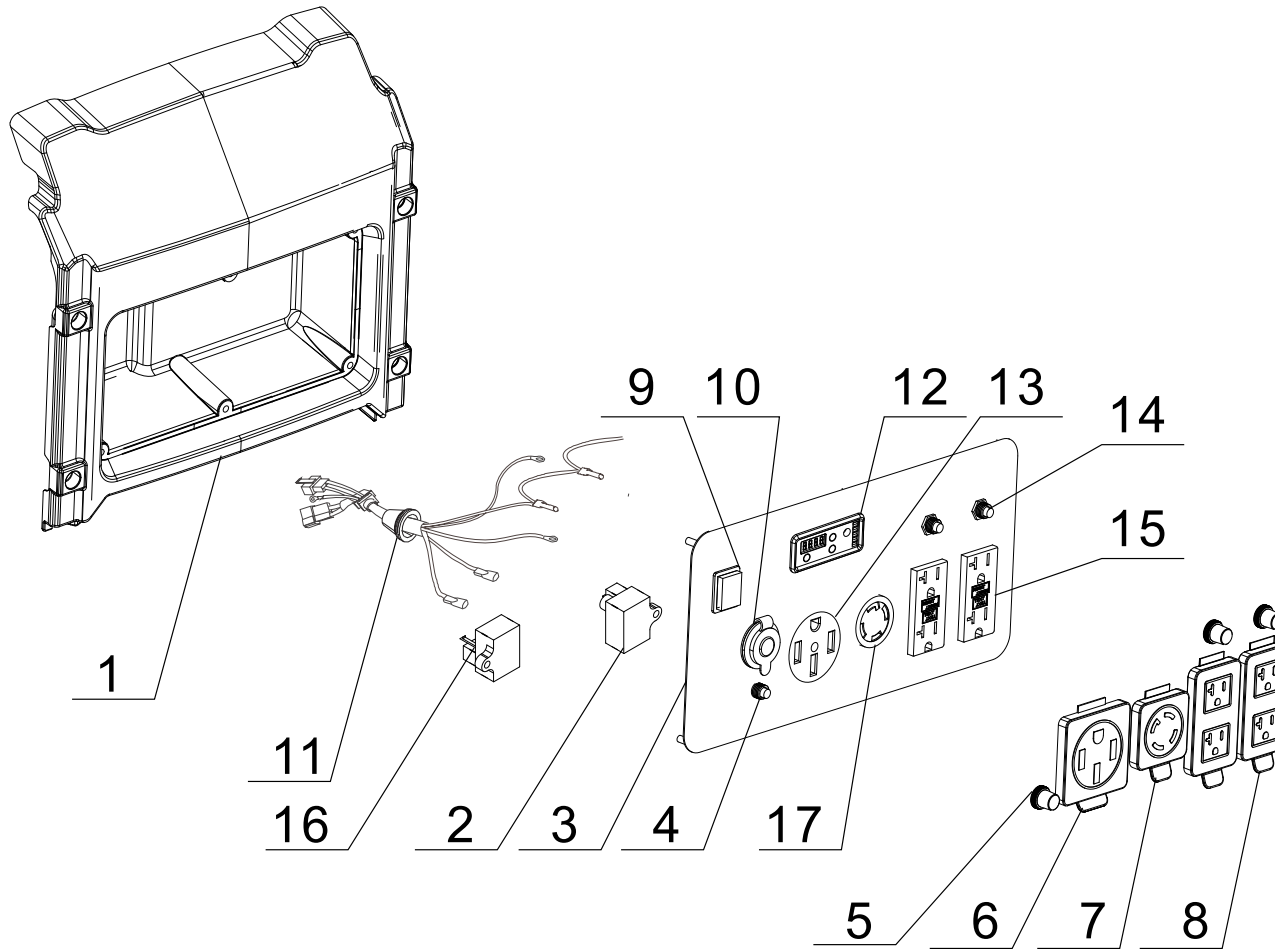


Figure G

**LISTA DE PARTES DEL TABLERO DE CONTROL**

#	Número de parte	Descripción	Ctd.
1	35680-000022	Carcasa del panel de control	1
2	30008-000005	Módulo de control, EV0202	1
3	35650-000029	Panel de control	1
4	31234-000002	Disyuntor 8 A, pulsador, 125/250V	1
5	35654-000005	Cubierta del receptáculo	3
6	35654-000012	Cubierta del receptáculo, 14-50R	1
7	35654-000010	Cubierta del receptáculo, L14-30R	1
8	35654-000013	Cubierta del receptáculo, receptáculo GFCI	2
9	35160-000011	Conjunto del interruptor	1
10	35619-000003	Receptáculo automotriz, 12VCC	1
11	35660-000036	Mazo de cables, panel de control	1
12	35632-000014	Intelliguage, INT5CINV	1
13	35614-000012	Receptáculo 14-50R, 50 A, 125 V/250 V	1
14	31234-000003	Disyuntor 20 A, pulsador, 125/250V	2
15	35614-000018	Receptáculo GFCI -20R, 20A/125V	2
16	30007-000002	Módulo de carga, EC0803	1
17	35614-000004	Receptáculo L14-30R, 125V/250V/30A	1



## DIAGRAMA DE PARTES DEL ENSAMBLAJE DE MARCO

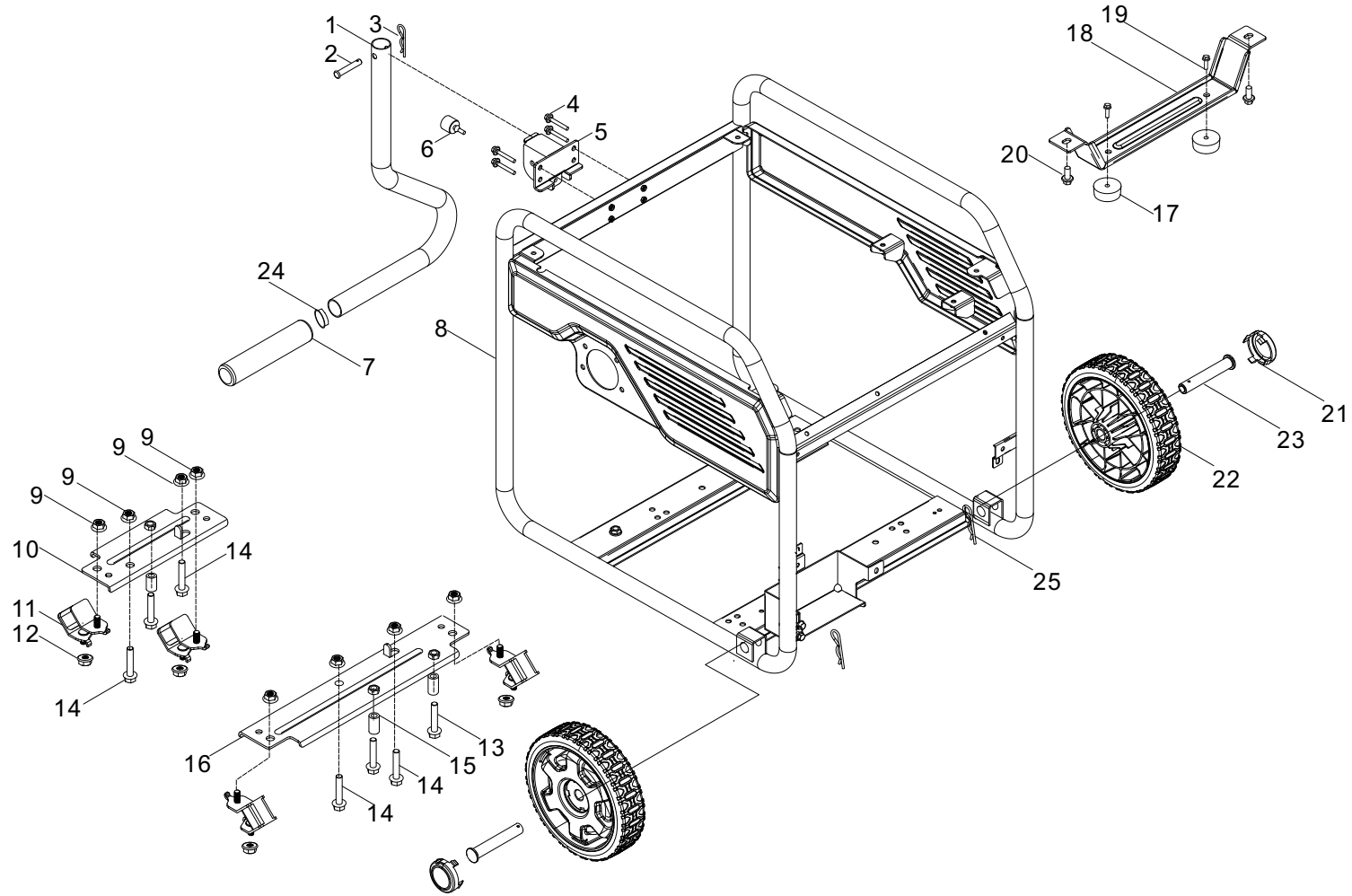


Figure H

**LISTA DE PARTES DEL ENSAMBLAJE DE MARCO**

#	Número de parte	Descripción	Ctd.
1	54110-000014	Manillar, Ø28 x 1.2	1
2	90504-000002	Pasador, negro zinc	1
3	90583-000001	Pasador R	1
4	90001-000031	Perno de brida hexagonal, M6 x 30, zinc negro	4
5	54113-000004	Superficie de conexión del manillar	1
6	51008-000001	Taco de amortiguación de impacto	1
7	54101-000004	Cubierta del manillar	1
8	51100-000044	Conjunto del bastidor, 580 x 485 x 555	1
9	90306-000001	Tuerca de brida hexagonal, M10 x 1.25, blanco zinc	8
10	51002-000010	Placa fija 2, Motor	1
11	51005-000007	Montaje de vibraciones, bastidor	4
12	90305-000010	Tuerca de brida hexagonal, M8, blanco zinc	4
13	90001-000051	Perno de brida hexagonal, M8 x 40, zinc negro	3
14	90002-000002	Perno de brida hexagonal, M10 x 1.25 x 40, blanco zinc	4
15	90683-000006	Buje, Ø15 x 27, blanco zinc	3
16	51002-000009	Placa fija 1, Motor	1
17	51014-000015	Montaje de vibraciones, pata de apoyo	2
18	51016-000004	Pata de apoyo	1
19	90001-000019	Perno de brida hexagonal, M6 x 12, zinc negro	2
20	90001-000041	Perno de brida hexagonal, M8 x 16, zinc negro	2
21	44001-000003	Cubierta, cubo de la rueda, PMS 109C	2

#	Número de parte	Descripción	Ctd.
22	44110-000002	8 pulg. Rueda, amarilla	2
23	44020-000003	Pasador de la rueda, Ø16 x 89.5 x 98, negro zinc	2
24	90722-000001	Tapón, extremo	1
25	90501-000004	Pasador, negro zinc	2

# DIAGRAMA DE CABLEADO

