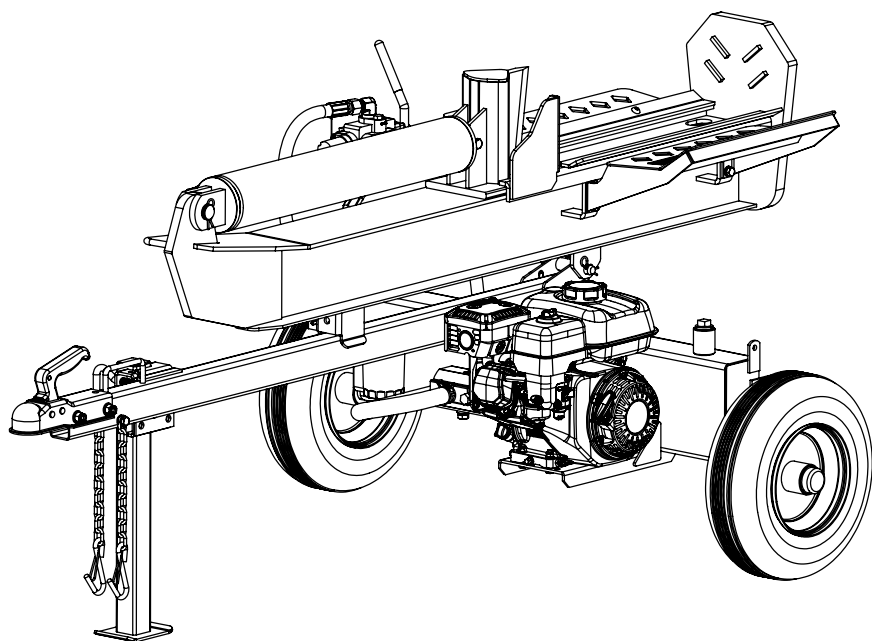




MODÈLE N°BD201257



INFORMATIONS DES PIÈCES

FENDEUSE DE BÛCHES PLEINE LONGUEUR, 28 TONNES

VARIANT DE NUMÉRO DE SÉRIE : TOUS

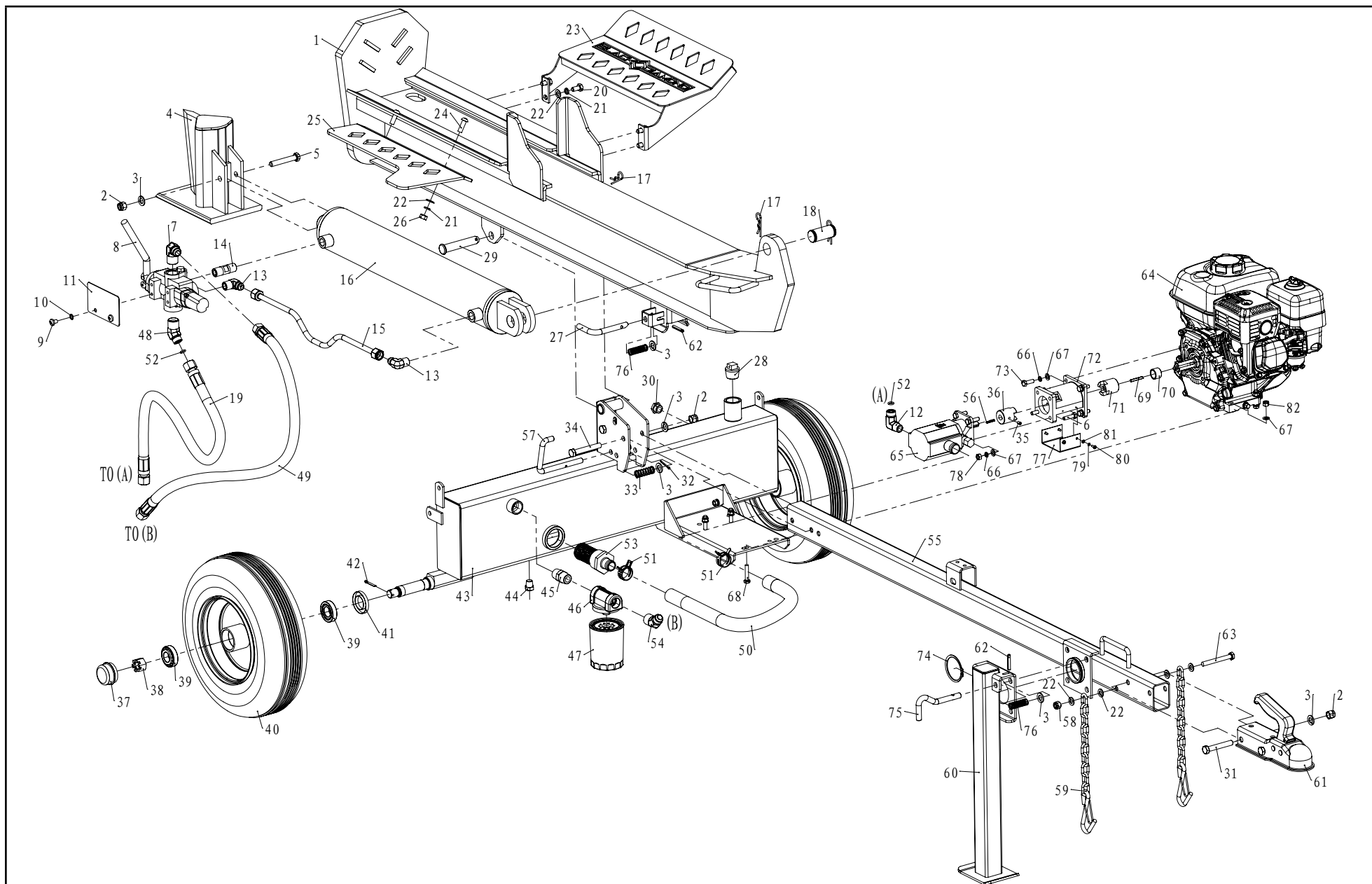


Pour commander des pièces de rechange,
appeler le **1-888-376-7375**.

TABLE DES MATIÈRES

Schéma de pièces du fendeuse de bûches	3
Liste de pièces du fendeuse de bûches.....	4

SCHÉMA DE PIÈCES DU FENDEUSE DE BÛCHES



LISTE DE PIÈCES DU FENDEUSE DE BÛCHES

No	No de pièce	Description	Qté
1	PMJ25E-01-00	Poutre	1
2	G889.1-2000-M12	Écrou de blocage M12	5
3	G95-2000-12	Rondelle Ø12	8
4	PMJ25E-02-00	Glissière en forme de coin	1
5	G5782-2000-M12-75	Boulon M12x75(12,9)	1
6	G5783-2000-M8-30	Boulon M8x30	4
7	PMJ25Y-23	Connecteur JIC, 90 degrés	1
8	PMJ25E-12	Vanne de régulation	1
9	G818-2000-M8-12	Boulon M8x12	2
10	G859-1987-8	Rondelle Ø8	2
11	PMJ22J-19	Plaque	1
12	PMJ25M-16	Connecteur d'entrée de la pompe	1
13	PMJ25M-29	Union à angle droit	2
14	PMJ22M-22	Jointeuse de soupape	1
15	PMJ25M-28	Tuyau hydraulique (vanne-cylindre)	1
16	PMJ25M-08-00B	Cylindre	1
17	GJY12-3	Goupille R	3
18	PMJ25M-13	Goupille de cale	1
19	PMJ25M-15A	Tuyau hydraulique (vanne-pompe)	1
20	G5781-2000-M10-20	Boulon M10x20	4
21	G93-1987-10	Rondelle de blocage Ø10	6
22	G95-2000-10	Rondelle Ø10	10
23	PMJ25B-36-00	Support de collecteur de bûches	1
24	G70.2-2000-M10-30	Boulon M10x30	2
25	PMJ25B-31	Collecteur de bûches courtes	1
26	G6170-2000-M10	Écrou à embase M10	2
27	PMJ25Y-14	Goupille de verrouillage	1
28	PMJ22G-18	Vis NPT 2,5 cm (1 po)	1
29	PMJ25Y-19	Goupille	1
30	G1160.2-89	Jauge d'huile	1

No	No de pièce	Description	Qté
31	G5782-2000-M12-75	Boulon M12x75	2
32	G95-2000-3.2-14	Goupille fendue 3,2x14	1
33	PMJ25Y-17	Ressort	1
34	G5782-2000-M12-80	Boulon M12x80	2
35	G77-2000-M6-10	Vis M6x10	1
36	PMJ22G-26	Connecteur de la pompe à engrenages	1
37	PMJ22J-05-02	Chapeau d'essieu	2
38	G9459-1988-M20-1.5	Écrou à créneau M20x1,5	2
39	L44634 LYC DS	Roulement conique	4
40	PMJ22D-05-03	Roue	2
41	PMJ22J-05-01	Joint enveloppé	2
42	G91-2000-4-32	Goupille fendue Ø4x32	2
43	PMJ20B-04-00	Réservoir d'huile	1
44	PMJ22G-19	Bouchon d'huile	1
45	PMJ22Q-23	Joint traversant	1
46	PMJ25M-20-00	Base du filtre auto	1
47	PMJ22G-52	Filtre auto	1
48	PMJ20J-17	Connexion de « SORTIE » du boîtier du filtre	1
49	PMJ25Y-22	Tuyau hydraulique (vanne-réservoir d'huile)	1
50	PMJ25M-17	Tuyau d'huile	1
51	PMJ25Y-38	Bride de serrage d30	2
52	G3452.1-92-10-2.65	Joint torique Ø10x2,65	2
53	PMJ22Q-20A	Filtre à huile interne	1
54	PMJ25Y-24	Connecteur JIC, 135 degrés	1
55	PMJ25E-03-00	Tube de la base	1
56	G1096-1979-3.18-25.4	Clé plate 3,18x25,4	1
57	PMJ25Y-15	Goupille	1
58	G889.1-2000-M10	Écrou de blocage M10	1
59	PMJ25M-18-00	Chaîne de sécurité avec crochet	2
60	PMJ25Y-07-00	Patte de support avant	1

No	No de pièce	Description	Qté
61	PMJ27B-40	2 po Coupleur	1
62	G879.2-2000-6-40	Goupille cylindrique élastique 6x40	2
63	G5782-2000-M10-85	Boulon M10x85	1
64	GX200UH2-QX2-R280	Moteur	1
65	PMJ22J-14	Pompe à engrenages	1
66	G93-1987-8	Rondelle de blocage Ø8	8
67	G95-2000-8	Rondelle Ø8	12
68	G5782-2000-M8-40	Boulon M8x40	4
69	G1096-1979-5-36	Clé plate 5x36	1
70	PMJ22G-29	Bague du moteur	1
71	PMJ22G-28	Connecteur du moteur	1
72	PMJ22G-27	Support de la pompe à engrenages	1
73	ASME-B18.2.1-1996-516-24-1	Boulon 5/16 po-24x1 po	4
74	G894.1-86-63	Anneau de retenue Ø63	1
75	PMJ25Y-16	Goupille de verrouillage	1
76	PMJ25Y-18	Ressort	2
77	PMJ22G-32	Couvercle du connecteur	1
78	G6170-2000-M8	Écrou M8	4
79	G859-1985-4	Rondelle de blocage Ø4	4
80	G818-2000-M4-10	Vis cruciforme M4x10	4
81	G848-1987-4	Rondelle Ø4	4
82	G889.1-2000-M8	Écrou de blocage M8	4